



Janeiro/2012

TRIBUNAL REGIONAL DO TRABALHO DA 11ª REGIÃO

Concurso Público para provimento de cargos de Analista Judiciário - Área Apoio Especializado Especialidade Engenharia Civil

Nome do Candidato

Caderno de Prova '06', Tipo 001

Nº de Inscrição

MODELO

Nº do Caderno

MODELO1

Nº do Documento

0000000000000000

00001-0001-0001

ASSINATURA DO CANDIDATO

P R O V A

Conhecimentos Gerais Conhecimentos Específicos

INSTRUÇÕES

- Verifique se este caderno:
 - corresponde a sua opção de cargo.
 - contém 60 questões, numeradas de 1 a 60.Caso contrário, reclame ao fiscal da sala um outro caderno.
Não serão aceitas reclamações posteriores.
- Para cada questão existe apenas UMA resposta certa.
- Você deve ler cuidadosamente cada uma das questões e escolher a resposta certa.
- Essa resposta deve ser marcada na FOLHA DE RESPOSTAS que você recebeu.

VOCÊ DEVE

- Procurar, na FOLHA DE RESPOSTAS, o número da questão que você está respondendo.
- Verificar no caderno de prova qual a letra (A,B,C,D,E) da resposta que você escolheu.
- Marcar essa letra na FOLHA DE RESPOSTAS, conforme o exemplo: (A) ● (C) (D) (E)

ATENÇÃO

- Marque as respostas primeiro a lápis e depois cubra com caneta esferográfica de tinta preta.
- Marque apenas uma letra para cada questão, mais de uma letra assinalada implicará anulação dessa questão.
- Responda a todas as questões.
- Não será permitida qualquer espécie de consulta, nem o uso de máquina calculadora.
- Você terá 3 horas para responder a todas as questões e preencher a Folha de Respostas.
- Ao término da prova, chame o fiscal da sala para devolver o Caderno de Questões e a sua Folha de Respostas.
- Proibida a divulgação ou impressão parcial ou total da presente prova. Direitos Reservados.

**CONHECIMENTOS GERAIS****Português**

Atenção: As questões de números 1 a 8 referem-se ao texto seguinte.

Fotografias

Toda fotografia é um portal aberto para outra dimensão: o passado. A câmara fotográfica é uma verdadeira máquina do tempo, transformando o que é naquilo que já não é mais, porque o que temos diante dos olhos é transmutado imediatamente em passado no momento do clique. Costumamos dizer que a fotografia congela o tempo, preservando um momento passageiro para toda a eternidade, e isso não deixa de ser verdade. Todavia, existe algo que descongela essa imagem: nosso olhar. Em francês, imagem e magia contêm as mesmas cinco letras: image e magie. Toda imagem é magia, e nosso olhar é a varinha de condão que descongela o instante aprisionado nas geleiras eternas do tempo fotográfico.

Toda fotografia é uma espécie de espelho da Alice do País das Maravilhas, e cada pessoa que mergulha nesse espelho de papel sai numa dimensão diferente e vivencia experiências diversas, pois o lado de lá é como o albergue espanhol do ditado: cada um só encontra nele o que trouxe consigo. Além disso, o significado de uma imagem muda com o passar do tempo, até para o mesmo observador.

Variam, também, os níveis de percepção de uma fotografia. Isso ocorre, na verdade, com todas as artes: um músico, por exemplo, é capaz de perceber dimensões sonoras inteiramente insuspeitas para os leigos. Da mesma forma, um fotógrafo profissional lê as imagens fotográficas de modo diferente daqueles que desconhecem a sintaxe da fotografia, a "escrita da luz". Mas é difícil imaginar alguém que seja insensível à magia de uma foto.

(Adaptado de Pedro Vasquez, em **Por trás daquela foto**. São Paulo: Companhia das Letras, 2010)

1. O segmento do texto que ressalta a ação mesma da **percepção** de uma foto é:
- (A) *A câmara fotográfica é uma verdadeira máquina do tempo.*
 - (B) *a fotografia congela o tempo.*
 - (C) *nosso olhar é a varinha de condão que descongela o instante aprisionado.*
 - (D) *o significado de uma imagem muda com o passar do tempo.*
 - (E) *Mas é difícil imaginar alguém que seja insensível à magia de uma foto.*

2. No contexto do último parágrafo, a referência aos vários *níveis de percepção* de uma fotografia remete
- (A) à diversidade das qualidades intrínsecas de uma foto.
 - (B) às diferenças de qualificação do olhar dos observadores.
 - (C) aos graus de insensibilidade de alguns diante de uma foto.
 - (D) às relações que a fotografia mantém com as outras artes.
 - (E) aos vários tempos que cada fotografia representa em si mesma.

3. Atente para as seguintes afirmações:
- I. Ao dizer, no primeiro parágrafo, que a fotografia *congela o tempo*, o autor defende a ideia de que a realidade apreendida numa foto já não pertence a tempo algum.
 - II. No segundo parágrafo, a menção ao ditado sobre o albergue espanhol tem por finalidade sugerir que o olhar do observador não interfere no sentido próprio e particular de uma foto.
 - III. Um fotógrafo profissional, conforme sugere o terceiro parágrafo, vê não apenas uma foto, mas os recursos de uma linguagem específica nela fixados.
- Em relação ao texto, está correto o que se afirma **SOMENTE** em
- (A) I e II.
 - (B) II e III.
 - (C) I.
 - (D) II.
 - (E) III.

4. No contexto do primeiro parágrafo, o segmento *Todavia, existe algo que descongela essa imagem* pode ser substituído, sem prejuízo para a correção e a coerência do texto, por:
- (A) Tendo isso em vista, há que se descongelar essa imagem.
 - (B) Ainda assim, há mais que uma imagem descongelada.
 - (C) Apesar de tudo, essa imagem descongela algo.
 - (D) Há, não obstante, o que faz essa imagem descongelar.
 - (E) Há algo, outrossim, que essa imagem descongelará.

5. O verbo indicado entre parênteses deverá ser flexionado no **plural** para preencher corretamente a lacuna da frase:
- (A) Nem todos discriminam, numa foto, os predicados mágicos que a ela se (**atribuir**) nesse texto.
 - (B) Os tempos que (**documentar**) uma simples foto, aparentemente congelada, são complexos e estimulantes.
 - (C) A associação entre músicos e fotógrafos profissionais (**remeter**) às especificidades de cada tipo de sintaxe.
 - (D) A poucos (**costumar**) ocorrer que as fotografias podem enfeixar admiráveis atributos estéticos, como obras de arte que são.
 - (E) Imaginem-se os sustos que não (**ter**) causado aos nativos de tribos remotas a visão de seus rostos fotografados!



6. Existe transposição de uma voz verbal para outra em:

- (A) Variam os níveis de percepção de uma fotografia = São vários os níveis de percepção de uma fotografia.
- (B) As fotografias são uma espécie de espelhos = As fotografias tornam-se uma espécie de espelhos.
- (C) A percepção de uma imagem muda com o passar do tempo = O passar do tempo muda a percepção de uma imagem.
- (D) Os olhares não de descongelar cada imagem = Cada imagem há de ser descongelada pelos olhares.
- (E) Certas fotos se assemelham a espelhos = Há espelhos aos quais certas fotos se tornam semelhantes.

7. Está clara e correta a redação deste livre comentário sobre o texto:

- (A) Apesar de se ombrearem com outras artes plásticas, a fotografia nos faz desfrutar e viver experiências de natureza igualmente temporal.
- (B) Na superfície espacial de uma fotografia, nem se imagine os tempos a que suscitarão essa imagem aparentemente congelada...
- (C) Conquanto seja o registro de um determinado espaço, uma foto leva-nos a viver profundas experiências de caráter temporal.
- (D) Tal como ocorrem nos espelhos da Alice, as experiências físicas de uma fotografia podem se inocular em planos temporais.
- (E) Nenhuma imagem fotográfica é congelada suficientemente para abrir mão de implicâncias semânticas no plano temporal.

8. Está plenamente adequada a pontuação da seguinte frase:

- (A) As fotografias, por prosaicas que possam ser, representam um corte temporal, brecha no tempo por onde entra nosso olhar, capturado que foi pela magia da imagem e por ela instado a uma viagem imaginária.
- (B) As fotografias, por prosaicas que possam ser representam um corte temporal; brecha no tempo, por onde entra nosso olhar capturado, que foi pela magia da imagem, e por ela instado a uma viagem imaginária.
- (C) As fotografias por prosaicas, que possam ser, representam um corte temporal: brecha no tempo por onde entra nosso olhar, capturado que foi, pela magia da imagem, e por ela instado a uma viagem imaginária.
- (D) As fotografias por prosaicas, que possam ser representam, um corte temporal, brecha no tempo por onde entra nosso olhar capturado, que foi pela magia da imagem e por ela instado a uma viagem imaginária.
- (E) As fotografias por prosaicas que possam ser, representam um corte temporal, brecha no tempo por onde entra nosso olhar, capturado, que foi pela magia da imagem e, por ela, instado a uma viagem imaginária.

Atenção: As questões de números 9 a 15 referem-se ao texto seguinte.

Discriminar ou discriminar?

Os dicionários não são úteis apenas para esclarecer o sentido de um vocábulo; ajudam, com frequência, a iluminar teses controvertidas e mesmo a incendiar debates. Vamos ao Dicionário Houaiss, ao verbete discriminar, e lá encontramos, entre outras, estas duas acepções: a) perceber diferenças; distinguir, discernir; b) tratar mal ou de modo injusto, desigual, um indivíduo ou grupo de indivíduos, em razão de alguma característica pessoal, cor da pele, classe social, convicções etc.

Na primeira acepção, discriminar é dar atenção às diferenças, supõe um preciso discernimento; o termo transpira o sentido positivo de quem reconhece e considera o estatuto do que é diferente. Discriminar o certo do errado é o primeiro passo no caminho da ética. Já na segunda acepção, discriminar é deixar agir o preconceito, é disseminar o juízo preconcebido. Discriminar alguém: fazê-lo objeto de nossa intolerância.

Diz-se que tratar igualmente os desiguais é perpetuar a desigualdade. Nesse caso, deixar de discriminar (no sentido de discernir) é permitir que uma discriminação continue (no sentido de preconceito). Estamos vivendo uma época em que a bandeira da discriminação se apresenta em seu sentido mais positivo: trata-se de aplicar políticas afirmativas para promover aqueles que vêm sofrendo discriminações históricas. Mas há, por outro lado, quem veja nessas propostas afirmativas a forma mais censurável de discriminação... É o caso das cotas especiais para vagas numa universidade ou numa empresa: é uma discriminação, cujo sentido positivo ou negativo depende da convicção de quem a avalia. As acepções são inconciliáveis, mas estão no mesmo verbete do dicionário e se mostram vivas na mesma sociedade.

(Aníbal Lucchesi, inédito)

9. A afirmação de que os dicionários podem ajudar a *incendiar debates* confirma-se, no texto, pelo fato de que o verbete **discriminar**

- (A) padece de um sentido vago e impreciso, gerando por isso inúmeras controvérsias entre os usuários.
- (B) apresenta um sentido secundário, variante de seu sentido principal, que não é reconhecido por todos.
- (C) abona tanto o sentido legítimo como o ilegítimo que se costuma atribuir a esse vocábulo.
- (D) faz pensar nas dificuldades que existem quando se trata de determinar a origem de um vocábulo.
- (E) desdobra-se em acepções contraditórias que correspondem a convicções incompatíveis.



10. Diz-se que tratar igualmente os desiguais é perpetuar a desigualdade.

Da afirmação acima é coerente deduzir esta outra:

- (A) Os homens são desiguais porque foram tratados com o mesmo critério de igualdade.
- (B) A igualdade só é alcançável se abolida a fixação de um mesmo critério para casos muito diferentes.
- (C) Quando todos os desiguais são tratados desigualmente, a desigualdade definitiva torna-se aceitável.
- (D) Uma forma de perpetuar a igualdade está em sempre tratar os iguais como se fossem desiguais.
- (E) Critérios diferentes implicam desigualdades tais que os injustiçados são sempre os mesmos.

11. Considerando-se o contexto, traduz-se adequadamente o sentido de um segmento em:

- (A) *iluminar teses controvertidas* (1^o parágrafo) = amai-nar posições dubitativas.
- (B) *um preciso discernimento* (2^o parágrafo) = uma arraigada dissuasão.
- (C) *disseminar o juízo preconcebido* (2^o parágrafo) = dis-suadir o julgamento predestinado.
- (D) *a forma mais censurável* (3^o parágrafo) = o modo mais repreensível.
- (E) *As acepções são inconciliáveis* (3^o parágrafo) = as versões são inatacáveis.

12. As normas de concordância verbal encontram-se plena-mente observadas em:

- (A) A utilidade dos dicionários, mormente quando se tra-ta de palavras polissêmicas, manifestam-se nas ar-gumentações ideológicas.
- (B) Não se notam, entre os preconceituosos, qualquer disposição para discutir o sentido de um juízo e as conseqüências de sua difusão.
- (C) Não convém aos injustiçados reclamar por igualdade de tratamento quando esta pode levá-los a perma-necer na situação de desigualdade.
- (D) Como *discernimento* e *preconceito* são duas acepções de *discriminação*, hão que se esclarecer o sentido pretendido.
- (E) Uma das maneiras mais odiosas de refutar os argu-mentos de alguém surgem na utilização de precon-ceitos já cristalizados.

13. Estamos vivendo uma época em que a bandeira da dis-criminação se apresenta em seu sentido mais positivo: trata-se de aplicar políticas afirmativas para promover aqueles que vêm sofrendo discriminações históricas.

Mantém-se adequada correlação entre tempos e modos verbais com a substituição das formas sublinhadas no trecho acima, na ordem dada, por:

- (A) Estávamos - apresentava - tratava-se - vinham
- (B) Estaríamos - apresentara - tratava-se - viessem
- (C) Estaremos - apresente - tratar-se-ia - venham
- (D) Estávamos - apresentou - tratar-se-á - venham
- (E) Estaremos - apresentara - tratava-se - viessem

14. É preciso **reelaborar**, para sanar falha estrutural, a reda-ção da seguinte frase:

- (A) O autor do texto chama a atenção para o fato de que o desejo de promover a igualdade corre o risco de obter um efeito contrário.
- (B) Embora haja quem aposte no critério único de julga-mento, para se promover a igualdade, visto que des-consideram o risco do contrário.
- (C) Quem vê como justa a aplicação de um mesmo cri-tério para julgar casos diferentes não crê que isso reafirme uma situação de injustiça.
- (D) Muitas vezes é preciso corrigir certas distorções apli-cando-se medidas que, à primeira vista, parecem em si mesmas distorcidas.
- (E) Em nossa época, há desequilíbrios sociais tão gra-ves que tornam necessários os desequilíbrios com-pensatórios de uma ação corretiva.

15. Está correto o emprego da expressão sublinhada em:

- (A) Os dicionários são muito úteis, sobretudo para bem discriminarmos o sentido das palavras em cujas resi-da alguma ambiguidade.
- (B) O texto faz menção ao famoso caso das *cotas*, pelas quais muitos se contrapuseram por considerá-las discriminatórias.
- (C) Por ocasião da defesa de *políticas afirmativas*, com as quais tantos aderiram, instaurou-se um caloroso debate público.
- (D) Um dicionário pode oferecer muitas surpresas, des-sas em que não conta quem vê cada palavra como a expressão de um único sentido.
- (E) Esclarece-nos o texto as acepções da palavra *discrí-minação*, pela qual se expressam ações inteiramen-te divergentes.

**Raciocínio Lógico**

16. Um torneio que ocorre anualmente já teve um total de 30 edições, das quais quatro foram vencidas pela equipe Y, duas pela equipe Z, uma pela equipe W e as demais pela equipe X. As maiores sequências de vitórias em anos consecutivos que a equipe X conseguiu no torneio são constituídas de n títulos. Com essas informações, é correto concluir que n vale, no mínimo,
- (A) 2
 - (B) 3
 - (C) 4
 - (D) 5
 - (E) 6
-
17. O diretor comercial de uma companhia, preocupado com as numerosas reclamações de clientes sobre a falta de produtos do catálogo nas lojas da empresa, deu a seguinte ordem a todos os gerentes:
- “Pelo menos uma de nossas lojas deve ter em seu estoque todos os produtos de nosso catálogo.”
- Dois meses depois, o diretor constatou que sua ordem não estava sendo cumprida. Com essas informações, conclui-se que, necessariamente,
- (A) nenhum produto do catálogo estava disponível no estoque de todas as lojas da empresa.
 - (B) no estoque de apenas uma loja da empresa não havia produtos do catálogo em falta.
 - (C) alguma loja da empresa não tinha em seu estoque qualquer produto do catálogo.
 - (D) algum produto do catálogo estava em falta no estoque de todas as lojas da empresa.
 - (E) no estoque de cada loja da empresa faltava pelo menos um produto do catálogo.
-
18. Nos Jogos Pan-Americanos de 2011, realizados no México, o Brasil obteve no atletismo, pela quarta vez consecutiva, a medalha de ouro no revezamento 4×100 m masculino. Na final, disputada pelas equipes de apenas sete países (o quarteto de Bahamas foi eliminado), o México chegou à frente do Chile, mas atrás de São Cristóvão e Nevis. Já o time de Cuba foi o único cuja colocação ficou entre as colocações das equipes do Equador e dos Estados Unidos.
- Somente com essas informações, é correto dizer que a colocação da equipe do México na prova final foi
- (A) 2º ou 3º lugar.
 - (B) 3º ou 5º lugar.
 - (C) 3º ou 6º lugar.
 - (D) 4º ou 5º lugar.
 - (E) 4º ou 6º lugar.
-
19. Quatro mulheres estão sentadas em uma mesa redonda, de forma que cada uma tem uma pessoa à sua frente, outra à sua esquerda e uma terceira à sua direita. Num dado instante, cada uma faz uma afirmação.
- Cláudia:** estou à direita da Flávia.
Cecília: estou entre a Marina e a Cláudia.
Marina: estou entre a Cecília e a Cláudia.
Flávia: está chovendo.
- Sabendo que uma única das quatro afirmações é falsa, pode-se afirmar que a autora dessa afirmação
- (A) tanto pode ser a Cecília quanto a Marina.
 - (B) tanto pode ser a Cecília quanto a Flávia.
 - (C) certamente é a Cláudia.
 - (D) certamente é a Flávia.
 - (E) certamente é a Cecília.
-
20. Existem no mundo 7 bilhões de pessoas, nenhuma delas com mais de 200.000 fios de cabelo em sua cabeça. Somente com essas informações, conclui-se que existem no mundo, necessariamente,
- (A) mais do que 7 bilhões de fios de cabelo.
 - (B) pessoas com nenhum fio de cabelo em suas cabeças.
 - (C) duas pessoas com números diferentes de fios de cabelo em suas cabeças.
 - (D) duas pessoas com o mesmo número de fios de cabelo em suas cabeças.
 - (E) pessoas com 200.000 fios de cabelo em suas cabeças.

**Noções de Informática**

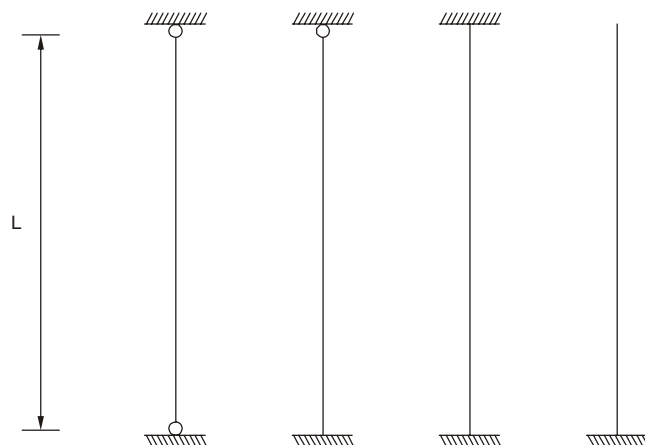
21. Ao dar um duplo clique no botão esquerdo do *mouse*, quando o cursor do *mouse* estiver apontando para a direita e posicionado na margem esquerda do texto de um documento no *Word 2010*, será
- (A) posicionado o cursor de texto no início da linha.
 - (B) selecionado todo o texto do documento.
 - (C) selecionada a primeira palavra da linha.
 - (D) selecionado todo o parágrafo.
 - (E) selecionada toda a linha.
-
22. Em um *slide* mestre do *BrOffice.org* Apresentação (*Impress*), NÃO se trata de um espaço reservado que se possa configurar a partir da janela Elementos mestres:
- (A) Número da página.
 - (B) Texto do título.
 - (C) Data/hora.
 - (D) Rodapé.
 - (E) Cabeçalho.
-
23. No *Windows Vista*
- (A) uma janela maximizada só pode ter suas dimensões alteradas através do botão Restaurar, exibido no canto superior direito ou clicando duas vezes, rapidamente, na barra de título.
 - (B) todas as janelas podem ser maximizadas e redimensionadas.
 - (C) é possível alternar entre as duas últimas janelas ativas ou navegar através de todas as janelas abertas, usando conjuntamente as teclas *Alt* e *Tab*.
 - (D) para fechar uma janela minimizada é necessário torná-la ativa, clicando no seu respectivo botão da barra de tarefas.
 - (E) é possível, manualmente, organizar as janelas de várias maneiras na área de trabalho. Porém, podem ser organizadas automaticamente pelo *Windows*, apenas nas formas em cascata e lado a lado.
-
24. Em relação à tecnologia e aplicativos associados à internet, é correto afirmar.
- (A) Navegação por abas, *find as you type* (mecanismo de busca interna na página) e motor de busca são recursos existentes tanto no *Mozilla Firefox*, quanto no *Internet Explorer 8*.
 - (B) A opção de bloqueio a *pop-ups*, um recurso presente no *Mozilla Firefox*, inexistente no *Internet Explorer 8*.
 - (C) No ambiente *Web*, o uso de teclado virtual em aplicativos tem como objetivo facilitar a inserção dos dados das senhas apenas com o uso do *mouse*.
 - (D) Em ambiente *Wi-Fi*, os elementos de rede que fazem a comunicação entre os computadores dos usuários, utilizam fibras óticas, conectadas a um *hub*.
 - (E) No *Thunderbird 2*, o acionamento do botão Encaminhar exibirá uma janela de opções, entre as quais a Lixeira de mensagens.
-
25. Quando o cliente de um banco acessa sua conta corrente através da internet, é comum que tenha que digitar a senha em um teclado virtual, cujas teclas mudam de lugar a cada caractere fornecido. Esse procedimento de segurança visa evitar ataques de
- (A) *spywares* e *adwares*.
 - (B) *keyloggers* e *adwares*.
 - (C) *screenloggers* e *adwares*.
 - (D) *phishing* e *pharming*.
 - (E) *keyloggers* e *screenloggers*.

**CONHECIMENTOS ESPECÍFICOS**

26. No estudo preliminar de arquitetura (EP-ARQ) são produzidas as informações
- (A) necessárias à concepção arquitetônica da edificação (ambiente construído ou artificial) e aos serviços de obra, como nome, número e dimensões.
 - (B) de características funcionais ou das atividades em cada ambiente (ocupação, capacidade, movimentos, fluxos e períodos).
 - (C) sucintas e suficientes para a caracterização geral da concepção adotada, incluindo indicações das funções, dos usos, das formas, das dimensões, das localizações dos ambientes da edificação.
 - (D) técnicas relativas à edificação, a todos os seus elementos e a seus componentes construtivos considerados relevantes.
 - (E) técnicas de vistorias no local da futura edificação e de arquivos cadastrais (municipais, estaduais ou federais).
-
27. Em relação ao projeto das lajes nervuradas de concreto armado, é correto afirmar que
- (A) a espessura da mesa, quando não houver tubulações horizontais embutidas, deve ser maior ou igual a 1/15 da distância entre nervuras e não menor que 3 cm.
 - (B) a espessura mínima das nervuras deve ser 4 cm.
 - (C) as nervuras com espessura menor que 8 cm devem conter armadura de compressão.
 - (D) a verificação da flexão da mesa para lajes com espaçamento entre eixos de nervuras maior ou igual a 75 cm, pode ser dispensada.
 - (E) a verificação da flexão da mesa para lajes com espaçamento entre eixos de nervuras entre 65 cm e 110 cm, dispensa-se.
-
28. As lajes maciças de concreto devem ter espessura mínima de
- (A) 4 cm para lajes de cobertura não em balanço.
 - (B) 5 cm para lajes de piso ou de cobertura em balanço.
 - (C) 7 cm para lajes que suportem veículos de peso total menor ou igual a 30 kN.
 - (D) 12 cm para lajes-cogumelo.
 - (E) 12 cm para lajes que suportem veículos de peso total maior que 30 kN.
-
29. Para que um tirante em aço MR250 seja capaz de suportar uma carga axial de cálculo de 190 kN pelo sistema de rosca e porca, a área mínima de sua seção transversal, em cm², deve ser de
- (A) 10,0
 - (B) 12,5
 - (C) 16,0
 - (D) 22,0
 - (E) 25,4



30. Considere os esquemas estruturais da figura abaixo.



Para o cálculo da carga crítica de flambagem de barras comprimidas pela fórmula de Euler, utiliza-se o comprimento de flambagem KL , que é o comprimento real não contraventado da barra L multiplicado pelo coeficiente de flambagem K , o qual assume, respectivamente, os seguintes valores nos esquemas estruturais da figura

- (A) 0,5; 0,7; 1,0 e 1,5.
- (B) 0,7; 0,5; 1,0 e 2,0.
- (C) 1,0; 0,7; 0,5 e 2,0.
- (D) 1,0; 0,7; 0,5 e 0,3.
- (E) 2,0; 1,0; 0,7 e 0,5.

31. Para um lote de um determinado tipo de madeira foram efetuados ensaios de compressão paralela às fibras em doze corpos-de-prova, com teor de umidade igual a 12%, tendo sido obtidos os seguintes valores, em MPa,

CP1	CP2	CP3	CP4	CP5	CP6	CP7	CP8	CP9	CP10	CP11	CP12	Média
56,7	43,5	61,9	64,7	59,6	55,0	38,6	34,8	43,0	58,0	58,1	50,1	52,0

O que resultou em um valor estimado característico da resistência à compressão paralela às fibras de 31,9 MPa. Contudo, o valor final resulta da análise de todos os dados apresentados, o qual é, em MPa,

- (A) 26,0
- (B) 34,8
- (C) 36,4
- (D) 43,5
- (E) 64,7


32. Para a construção de uma estrutura utilizou-se madeira com resistência média a compressão paralela às fibras de 50 MPa, referida ao grau de umidade de 16%. O valor estimado de sua resistência com o grau de umidade 12% é, em MPa,

- (A) 31,25
- (B) 48,08
- (C) 52,00
- (D) 56,00
- (E) 66,67



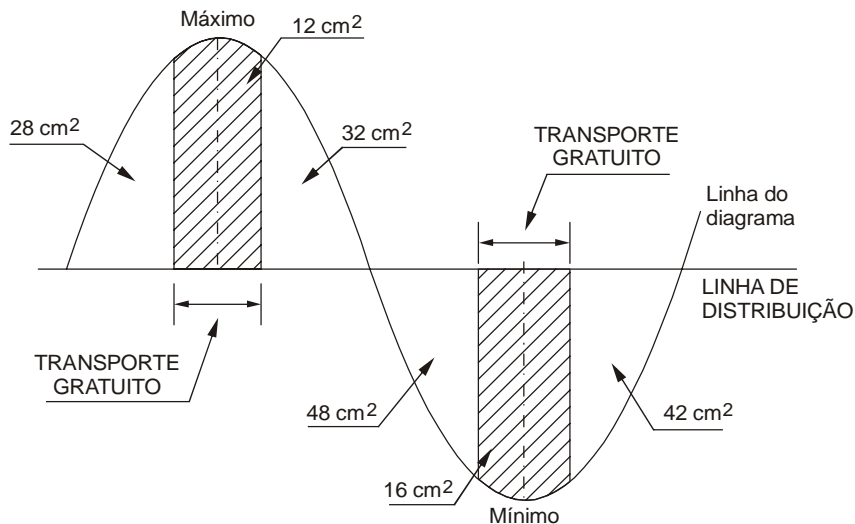
33. Sobre o projeto de instalações elétricas de baixa tensão é correto afirmar:
- (A) Os pontos de tomada de uso específico devem ser localizados no máximo a 2,5 m do ponto previsto para a localização do equipamento a ser alimentado.
 - (B) A potência mínima das tomada de uso geral de dormitórios e salas de estar é 200 VA por ponto de tomada.
 - (C) Todo ponto de utilização previsto para alimentar equipamento com corrente nominal igual a 5 A deve constituir um circuito independente.
 - (D) A seção mínima dos condutores de fase em cobre de circuitos de iluminação em corrente alternada é 2,5 mm².
 - (E) Os pontos de tomada destinados a alimentar mais de um equipamento devem ser providos com a quantidade adequada de tomadas.
-
34. Em um circuito monofásico das instalações elétricas de baixa tensão de uma edificação, a seção do condutor de fase em cobre é de 16 mm². A seção do condutor neutro também em cobre deve ser de, em mm²,
- (A) 4
 - (B) 8
 - (C) 10
 - (D) 16
 - (E) 25
-
35. Em um edifício foi instalado um sistema de recalque de água com duas bombas centrífugas em paralelo, com capacidade de 20 litros por segundo e 55 m de altura manométrica. A altura manométrica resultante, em metros, e a vazão da água a ser recalçada, em litros por segundo, serão, respectivamente,
- (A) 55 e 40
 - (B) 65 e 20
 - (C) 75 e 40
 - (D) 110 e 20
 - (E) 110 e 40
-
36. Em um projeto de esgoto sanitário de um edifício foi prevista a construção de duas caixas de inspeção distante 20 m uma da outra. A declividade máxima entre as caixas para possibilitar o escoamento dos efluentes por gravidade é, em metros,
- (A) 0,4
 - (B) 0,6
 - (C) 0,8
 - (D) 1,0
 - (E) 1,2
-
37. Para o dimensionamento de condutores de águas pluviais horizontais de seção circular com diâmetro de interno de 100 mm deve-se prever o escoamento com altura da lâmina d'água de, em milímetros,
- (A) 50,0
 - (B) 60,0
 - (C) 66,7
 - (D) 75,0
 - (E) 85,4



38. Sobre a instalação dos aquecedores de acumulação nas instalações prediais de água quente é correto afirmar:
- (A) O ramal de alimentação de água fria deve ser executado de modo a não permitir o esvaziamento do aquecedor pelo dreno.
 - (B) É permitido o uso de tubulação de respiro coletivo.
 - (C) É permitido o uso de válvula de retenção no ramal de alimentação de água fria do aquecedor, quando o ramal de alimentação de água por gravidade não for protegido por respiro.
 - (D) A tubulação de alimentação da água fria deve ser feita com material resistente à temperatura ambiente.
 - (E) A saída da tubulação de água quente deve ser provida de tubulação de respiro.
-
39. Sobre o projeto de instalação predial de água fria é correto afirmar:
- (A) Barrilete é a tubulação que liga a fonte de abastecimento a um reservatório de água de uso doméstico.
 - (B) Alimentador predial é a tubulação que se origina no reservatório e da qual derivam as colunas de distribuição, quando o tipo de abastecimento é indireto.
 - (C) Ramal é a tubulação derivada da coluna de distribuição destinada a alimentar os sub-ramais.
 - (D) Ramal predial é a tubulação derivada do barrilete e destinada a alimentar ramais.
 - (E) Coluna de distribuição é a tubulação compreendida entre a rede pública de abastecimento de água e a extremidade a montante do alimentador predial.
-
40. Nas áreas com declividade de 20% em levantamentos topográficos planialtimétricos representados em escala 1:10.000, as curvas de nível traçadas com equidistância vertical de 5 metros são representadas em planta distanciadas em
- (A) 0,5 mm.
 - (B) 2,5 mm.
 - (C) 5,0 mm.
 - (D) 2,5 cm.
 - (E) 5,0 cm.
-
41. Sabe-se que o ângulo ABC é reto com vértice na estaca B e também que o rumo da estaca A para a estaca B é S30°40'E. Portanto, o azimute à direita na estaca A sentido vante é
- Dados:  NORTE
- (A) 30°40'
 - (B) 59°20'
 - (C) 90°00'
 - (D) 149°20'
 - (E) 329°20'
-
42. Nos projetos de terraplenagem, o diagrama de massas ou método de *Brucker* é um recurso utilizado para o estudo de compensação de terra entre cortes e aterros, programação de bota-foras e/ou empréstimos e programação do equipamento necessário para a execução de terraplenagem. O diagrama é baseado em hipóteses que nem sempre correspondem à realidade, mas são suficientes para o objetivo a que se destinam. Desta forma, é correto afirmar:
- (A) O diagrama é obtido partindo-se do princípio de que os cortes e aterros serão executados na direção longitudinal da estrada, com distâncias de transporte lineares.
 - (B) O diagrama é obtido partindo-se do princípio de que os cortes e aterros serão executados de cima para baixo, com distâncias de transporte sinuosas.
 - (C) O diagrama é a representação gráfica, sem escala dos volumes parciais de corte e aterro, considerados de baixo para cima.
 - (D) No diagrama os pontos extremos correspondem aos pontos de passagem, pontos de máximo correspondem à passagem de aterro para corte.
 - (E) No diagrama os pontos extremos correspondem aos pontos de mudança, pontos de mínimo correspondem à passagem de corte para aterro.



43. Considere o diagrama de massas abaixo.



Dados:

Escala horizontal 1 cm = 20 m

Escala vertical 1 cm = 100 m³

Custo unitário do transporte: R\$ 0,25/m³ dam (decâmetro)

Áreas hachuradas = áreas de transporte gratuito
(12 e 16 cm²)

A despesa de transporte para o trecho total do diagrama é, em reais,

- (A) 3.000,00
- (B) 4.500,00
- (C) 5.500,00
- (D) 7.500,00
- (E) 8.900,00

44. Nos processos de investigação do subsolo, a sondagem a trado será finalizada quando

- I. atingir a profundidade especificada na programação dos serviços.
- II. ocorrerem desmoronamentos sucessivos da parede do furo.
- III. o avanço do trado for inferior a 5 cm em 10 minutos de operação contínua de perfuração.
- IV. o avanço do trado for superior a 10 cm em 5 minutos de operação contínua de perfuração.

Está correto o que se afirma APENAS em

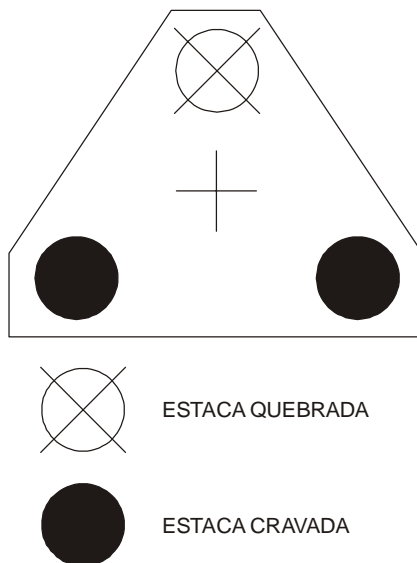
- (A) I e II.
- (B) I e III.
- (C) I, II e III.
- (D) I, II, e IV.
- (E) II e III.

45. Durante as investigações por sondagem, o ensaio de lavagem por tempo, é um procedimento

- (A) realizado com um tubo denominado barrilete, dotado de uma peça cortante, feita com material de elevada dureza (coroa) que perfura o terreno através de um movimento de rotação, em rochas de média a elevada dureza.
- (B) muito aplicado em rochas de elevada dureza, isto é, rocha sã e consiste na operação padronizada dos movimentos do conjunto do trépano e hasteamento, com quedas livres a intervalos regulares de uma altura de 50 cm, durante 30 minutos, com medidas do avanço do furo nesse tempo.
- (C) realizado com uma haste lisa de ferro, cravada manualmente, ou por golpes de marreta, em sedimentos inconsolidados submersos.
- (D) realizado com uma haste lisa de ferro, cravada manualmente, ou por golpes de marreta, em sedimentos consolidados submersos.
- (E) muito aplicado em rochas sedimentares pouco cimentadas e consiste na operação padronizada dos movimentos do conjunto do trépano e hasteamento, com quedas livres a intervalos regulares de uma altura de 30 cm, durante 10 minutos, com medidas do avanço do furo nesse tempo.



46. Quando uma das estacas de um bloco não pode ser aproveitada, o bloco tem que ser reformulado, devendo-se manter
- (A) a distância mínima de $1,5 D$ (uma vez e meia o diâmetro da estaca) entre qualquer estaca não aproveitada e uma nova que a substituirá, porém sempre acima de 30 cm.
 - (B) a distância mínima de $0,5 D$ (metade do diâmetro da estaca) entre qualquer estaca não aproveitada e uma nova que a substituirá, porém sempre acima de 15 cm.
 - (C) o espaçamento mínimo entre estacas aproveitadas de $0,75 D$ (setenta e cinco décimos do diâmetro da estaca), no caso das estacas pré-moldadas, porém, sempre abaixo de 60 cm no bloco reformulado.
 - (D) o espaçamento mínimo entre estacas aproveitadas de $1,0 D$ (uma vez o diâmetro da estaca), no caso das estacas pré-moldadas, porém, sempre abaixo de 50 cm no bloco reformulado.
 - (E) o espaçamento máximo entre estacas pré-moldadas de $1,5 D$ (uma vez e meia o diâmetro da estaca), porém sempre abaixo de 30 cm.
47. Considere o bloco de 3 estacas da figura abaixo.



Para a reformulação técnica e econômica mais adequada do bloco de 3 estacas, onde foram cravadas duas estacas e ocorreu a quebra da terceira estaca, deve-se

- (A) substituir a estaca quebrada por três novas sem deslocamento do centro de gravidade.
- (B) substituir a estaca quebrada por uma nova sem deslocamento do centro de gravidade e, portanto, sem a necessidade de verificação de cargas.
- (C) substituir a estaca quebrada por duas novas ou substituir a quebrada por uma nova com deslocamento do centro de gravidade e verificar as cargas.
- (D) abandonar as estacas já cravadas e cravar três novas estacas, mantendo o centro de gravidade do bloco.
- (E) abandonar as estacas já cravadas e cravar três novas estacas, invertendo a posição do bloco e conseqüentemente alterando seu centro de gravidade.

48. As escavações para execução de subsolos de edifícios em zonas urbanas são sempre contidas ou escoradas. São exemplos de soluções por escoramento:
- I. Escoras horizontais de lado a lado da escavação: utilizando-se como escoras ou estroncas os perfis laminados I ou H associados geralmente a tubos ou, ainda, cantoneiras soldadas em perfil-caixão. É um sistema utilizado em escavações estreitas de até aproximadamente 12 metros de largura.
 - II. Banqueta (ou berma) periférica e laje do teto do subsolo: é uma solução bastante econômica para escavação de até cerca de 4 metros de profundidade. Pode-se, neste caso, eliminar totalmente as escoras metálicas.
 - III. Escoras metálicas inclinadas: é uma solução indicada para escavações pouco profundas (3 a 4 metros).
 - IV. Método invertido: é a execução indicada para escavações profundas, para dois ou mais subsolos.

Está correto o que se afirma em

- (A) I, apenas.
- (B) II, apenas.
- (C) III, apenas.
- (D) I e III, apenas.
- (E) I, II, III e IV.



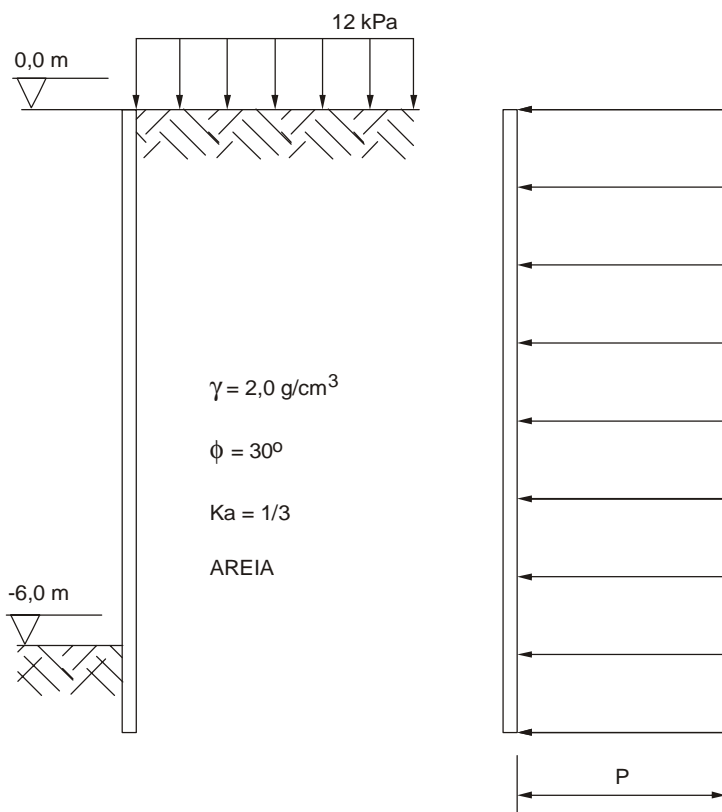
49. Considere os seguintes dados geotécnicos de um solo argilo-siltoso:

- massa específica saturada = 1,50 g/cm³
- coesão (c) = 25 kPa
- tg 51° = 1,2
- ângulo de atrito interno (Φ) = 12°
- altura crítica de corte: $H_{cr} = \frac{2,67c}{\gamma} \times \text{tg} \left(45^\circ + \frac{\phi}{2} \right)$
- fator de segurança mínimo = 1,5
- aceleração da gravidade g = 10 m/s²

Para um corte vertical com 2,67 m de altura e 44 m de comprimento, em um talude de solo argilo-siltoso saturado, o corte

- (A) necessita de obra de contenção, pois o fator de segurança calculado de 1,0 é inferior ao valor mínimo estipulado em 1,5.
- (B) não necessita de obra de contenção, pois o fator de segurança calculado de 1,25 é inferior ao valor mínimo estipulado em 1,5.
- (C) necessita de obra de contenção, pois o fator de segurança calculado de 0,5 é inferior ao valor mínimo estipulado em 1,5.
- (D) não necessita de obra de contenção, pois o fator de segurança calculado de 2,0 é superior ao valor mínimo estipulado em 1,5.
- (E) necessita de obra de contenção, pois o fator de segurança calculado de 1,1 é inferior ao valor mínimo estipulado em 1,5.

50. Considere a escavação e o diagrama de pressões indicados na figura abaixo.



Dados:

- massa específica da areia = 2,0 g/cm³
- coesão (c) = 0
- coeficiente de empuxo ativo $K_a = 1/3$
- ângulo de atrito interno (Φ) = 30°
- diagrama de pressão: $P = 0,65 \times \gamma \times H \times K_a$
- aceleração da gravidade g = 10 m/s²
- diferença de cotas = H

O valor de "P" (pressão ativa) para o diagrama de pressões da escavação, em kPa, é

- (A) 20,0
- (B) 26,0
- (C) 28,6
- (D) 40,6
- (E) 78,0



51. Considere as afirmações sobre as características das argamassas de cal aérea:

- I. Possuem mais coesão do que as argamassas de cimento de mesmo traço, necessitando de menos aglomerantes do que as de cimento para se obter uma massa com trabalhabilidade própria para rejuntamentos e revestimentos.
- II. Retêm durante mais tempo a água de amassamento; as pedras, os tijolos e blocos das alvenarias, quando secos, retiram a água das argamassas de cimento mais rapidamente do que das argamassas de cal.
- III. As resistências mecânicas das argamassas de cal são muito altas e dependem do seu traço, atingindo seu valor máximo quando a secagem da argamassa ocorre de maneira muito rápida.
- IV. Quando a argamassa de cal recém colocada, isto é, ainda no estado plástico, secar muito rapidamente pela ação do sol e do vento, ocorrerá o aparecimento de fissuras.

Está correto o que se afirma APENAS em

- (A) I e II.
- (B) I, II e, III.
- (C) I, II, e IV.
- (D) I e III.
- (E) II e III.

52. Para uma argamassa de traço 1:3:6 (cimento:cal:areia) em massa de materiais secos, admitindo-se que a massa específica da argamassa fresca é igual a 1.800 kg/m^3 , com 10% de umidade em relação aos materiais secos.

DADOS:

Material	Massa específica aparente (kg/m^3)
cimento	1000
cal hidratada	600
areia seca	1500

O consumo de cimento é, em kg/m^3 ,

- (A) 100
- (B) 162
- (C) 180
- (D) 200
- (E) 1800

53. Sobre a instalação de sistemas de hidrantes e de mangotinhos para combate a incêndio é correto afirmar:

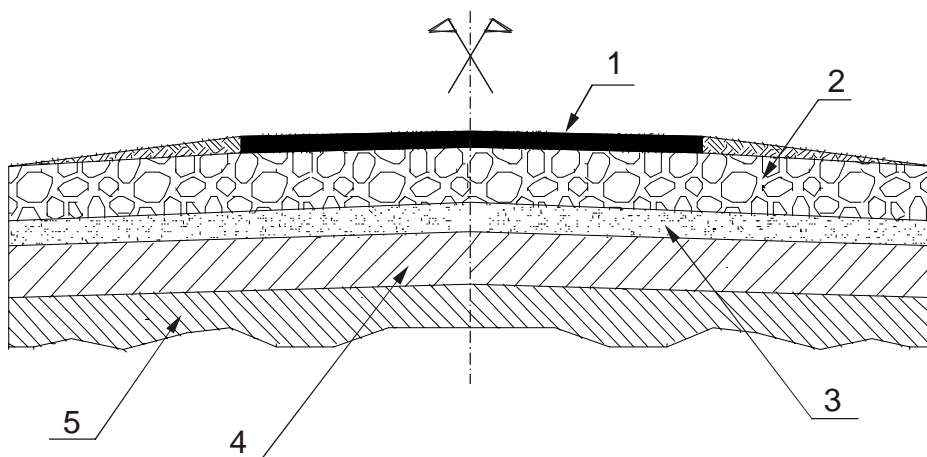
- (A) O dispositivo de recalque, instalado na fachada principal da edificação, deve ter sua introdução voltada para a rua e para baixo em um ângulo de 45° .
- (B) O alcance do jato compacto produzido por qualquer sistema de hidrantes não deve ser inferior a 6 m, medido da saída do esguicho ao ponto de queda do jato.
- (C) Os pontos de tomada de água devem ser posicionados nas proximidades das portas externas ou acessos à área a ser protegida, a não mais de 8 metros.
- (D) A altura dos pontos de tomada de água não deve ser inferior a 2 metros do piso.
- (E) A tubulação de incêndio deve ser fixada nos elementos estruturais da edificação através de suportes metálicos rígidos e espaçados em no mínimo 6 metros.



54. Os agregados que possuem determinados teores de minerais silicosos amorfos, ou de quartzo cristalograficamente deformados por processos tectônicos,
- (A) são passíveis de reagir com álcalis do cimento Portland, podendo formar nestas condições produtos gelatinosos, que poderão se expandir e, conseqüentemente, provocar a degradação do concreto.
 - (B) têm maior afinidade com o betume e, conseqüentemente, possuem adesividade muito elevada betume/agregado.
 - (C) possuem resistência mecânica decrescente à medida que a porosidade e absorção d'água diminuem.
 - (D) possuem alta tenacidade e não apresentam desagregações, podendo ter uso indicado como agregado de concreto hidráulico.
 - (E) são passíveis de degradação com águas ácidas, podendo formar nestas condições produtos pulverulentos, que poderão ser utilizados como ligantes de outros agregados.

55. Para materiais cerâmicos o tratamento da matéria prima compreende todos os processos de depuração, divisão, homogeneização e obtenção da umidade adequada. Entende-se por depuração
- (A) a redução da matéria prima a pequenos fragmentos.
 - (B) a eliminação das impurezas que possam prejudicar o material.
 - (C) a mistura das argilas com outras ou com desengordurantes.
 - (D) a submissão das argilas à ação de agentes atmosféricos.
 - (E) o processo de lavagem e purificação por decantação.

56. Considere a seção transversal do pavimento da figura abaixo.



As camadas da seção transversal do pavimento são, respectivamente,

	Base	Sub-base	Reforço de sub-leito	Regularização	Revestimento
A	2	3	4	5	1
B	5	4	2	3	1
C	5	4	3	2	1
D	3	5	2	4	1
E	4	5	3	2	1



57. A execução de um metro quadrado de formas de madeira maciça para montagem de estruturas de concreto armado requer os seguintes insumos: 1,1 hora de carpinteiro (R\$ 5,50/h); 1,1 hora de ajudante de carpinteiro (R\$ 4,50/h); 2 m sarrafo bruto 5,0 cm × 2,5 cm (R\$ 1,80/m); 0,5 m² de tábuas 30,0 cm × 2,5 cm (R\$ 17,00/m²) e 0,20 kg de prego (R\$ 4,50/kg). Para esses insumos, o custo unitário por metro quadrado de formas sem contar os encargos e leis sociais, é, em reais,
- (A) 11,00
- (B) 12,45
- (C) 13,00
- (D) 24,00
- (E) 36,80
-
58. A quantidade de precipitação é normalmente expressa em termos da espessura da camada d'água que se formaria sobre uma superfície horizontal, plana e impermeável, com 1 m² de área. Isso significa que uma precipitação de 30 mm equivale à queda de, por metro quadrado de terreno,
- (A) 3 litros de água ou 3.000 litros por hectare.
- (B) 3 litros de água ou 30.000 litros por hectare.
- (C) 3.000 litros de água ou 30.000 litros por hectare.
- (D) 30 litros de água ou 300.000 litros por hectare.
- (E) 300 litros de água ou 30.000 litros por hectare.
-
59. Se uma amostra indeformada de solo possui peso específico dos sólidos igual a 27 kN/m³, teor de umidade de 60% e índice de vazios igual a 2, o seu peso específico natural é, em kN/m³,
- (A) 14,40
- (B) 15,67
- (C) 16,20
- (D) 27,00
- (E) 43,20
-
60. Os avisos contendo os resumos dos editais das concorrências, das tomadas de preços, dos concursos e dos leilões, deverão ser publicados com antecedência. O prazo mínimo, em dias, até o recebimento das propostas da modalidade de licitação concorrência, quando o contrato a ser celebrado contemplar o regime de empreitada integral ou quando a licitação for do tipo *melhor técnica* ou *técnica e preço* é
- (A) 30
- (B) 45
- (C) 60
- (D) 75
- (E) 90