



DEFENSORIA PÚBLICA DO ESTADO DE SÃO PAULO

Colégio
00001

Sala
0001

Ordem
0001

Novembro/2015

Concurso Público para provimento de cargos de **Agente de Defensoria Pública** **Engenheiro de Telecomunicação**

Nome do Candidato

Caderno de Prova 'A19', Tipo 001

Nº de Inscrição

MODELO

Nº do Caderno

TIPO-001

Nº do Documento

000000000000000000

ASSINATURA DO CANDIDATO

PROVA

Conhecimentos Gerais
Conhecimentos Específicos
Discursiva-Redação

INSTRUÇÕES

- Verifique se este caderno:
 - corresponde a sua opção de cargo.
 - contém 70 questões, numeradas de 1 a 70.
 - contém a proposta e o espaço para o rascunho da Prova Discursiva-Redação.Caso contrário, reclame ao fiscal da sala um outro caderno.
Não serão aceitas reclamações posteriores.
- Para cada questão existe apenas UMA resposta certa.
- Leia cuidadosamente cada uma das questões e escolha a resposta certa.
- Essa resposta deve ser marcada na FOLHA DE RESPOSTAS que você recebeu.

VOCÊ DEVE

- Procurar, na FOLHA DE RESPOSTAS, o número da questão que você está respondendo.
- Verificar no caderno de prova qual a letra (A,B,C,D,E) da resposta que você escolheu.
- Marcar essa letra na FOLHA DE RESPOSTAS, conforme o exemplo: (A) ● (C) (D) (E)
- Ler o que se pede na Prova Discursiva-Redação e utilizar, se necessário, o espaço para rascunho.

C. Gerais / C. Específicos / Discursiva-Redação

Cargo ou opção A19 - AG DE DEFENSORIA PÚBLICA - ENG. DE TELECOMUNICAÇÃO

Tipo gabarito 1

001 - C	011 - E	021 - B	031 - E	041 - C	051 - D	061 - A
002 - B	012 - D	022 - D	032 - A	042 - B	052 - D	062 - B
003 - D	013 - B	023 - A	033 - C	043 - A	053 - C	063 - B
004 - A	014 - A	024 - E	034 - E	044 - D	054 - E	064 - E
005 - B	015 - E	025 - E	035 - B	045 - A	055 - E	065 - C
006 - C	016 - C	026 - B	036 - C	046 - C	056 - D	066 - B
007 - D	017 - B	027 - A	037 - D	047 - D	057 - A	067 - C
008 - B	018 - D	028 - D	038 - C	048 - B	058 - C	068 - A
009 - A	019 - A	029 - E	039 - E	049 - E	059 - A	069 - D
010 - E	020 - E	030 - B	040 - E	050 - B	060 - B	070 - D

**CONHECIMENTOS GERAIS****Língua Portuguesa**

Atenção: Para responder às questões de números 1 a 8, considere o texto abaixo.

Em defesa da dúvida

Numa época em que tantos parecem ter tanta certeza sobre tudo, vale a pena pensar no prestígio que a dúvida já teve. Nos diálogos de Platão, seu amigo Sócrates pulveriza a certeza absoluta de seus contendores abalando-a por meio de sucessivas perguntas, que os acabam convencendo da fragilidade de suas convicções. Séculos mais tarde, o filósofo Descartes ponderou que o maior estímulo para se instituir um método de conhecimento é considerar a presença desafiadora da dúvida, como um primeiro passo.

Lendo os jornais e revistas de hoje, assistindo na TV a entrevistas de personalidades, o que não falta são especialistas infalíveis em todos os assuntos, na política, na ciência, na economia, nas artes. Todos têm receitas imediatas e seguras para a solução de todos os problemas. A hesitação, a dúvida, o tempo para reflexão são interpretados como incompetência, passividade, absenteísmo. É como se a velocidade tecnológica, que dá o ritmo aos nossos novos hábitos, também ditasse a urgência de constituirmos nossas certezas.

A dúvida corresponde ao nosso direito de suspender a verdade ilusória das aparências e buscar a verdade funda daquilo que não aparece. Julgar um fato pelo que dele diz um jornal, avaliar um problema pelo ângulo estrito dos que nele estão envolvidos é submeter-se à força de valores já estabelecidos, que deixamos de investigar. A dúvida supõe a necessidade que tem a consciência de se afastar dos julgamentos já produzidos, permitindo-se, assim, o tempo necessário para o exame mais detido da matéria a ser analisada. A dúvida pode ser o primeiro passo para o caminho das afirmações que acabam sendo as mais seguras, porque mais refletidas e devidamente questionadas.

(Cássio da Silveira, inédito)

1. A valorização da dúvida se deve ao fato de que ela
 - (A) constitui o meio pelo qual se empreende uma contestação ilusória de verdades dadas como irrefutáveis.
 - (B) vale-se astutamente de sua fragilidade como método para poder impor algumas verdades definitivas.
 - (C) permite abrir um caminho para o conhecimento ao questionar verdades dadas como absolutas.
 - (D) contribui para a valorização de verdades pré-estabelecidas por métodos seguros de conhecimento.
 - (E) implica a tentativa de se chegar a um tipo de conhecimento cuja validade dispensa qualquer comprovação.

2. Diferentemente da maneira pela qual Sócrates e Descartes qualificavam a dúvida, o texto nos lembra que há
 - (A) quem pulverize a certeza inabalável com que alguns afirmam seus pontos de vista, juízos e convicções.
 - (B) aqueles que já de saída se apresentam como especialistas infalíveis em temas da política, da ciência, das artes.
 - (C) aquele que se dispõe a se pronunciar sobre algum assunto depois de ter aberto várias hipóteses de abordagem.
 - (D) quem sempre suspenda a verdade das aparências, não se furtando a questioná-las antes de aceitá-las.
 - (E) quem se afaste de julgamentos definitivos para se deter sobre o que há de problemático numa matéria.

3. Considere as afirmações abaixo.
 - I. Da leitura do 1º parágrafo pode-se deduzir que o método de conhecimento no qual a dúvida exerce um papel importante passou a ser mais reconhecido e utilizado em nossos dias, em função da complexidade da época que estamos atravessando.
 - II. No 2º parágrafo, é patente o tom irônico com que o autor do texto faz referência aos *especialistas infalíveis em todos os assuntos*, ironia que se ratifica no segmento *Todos têm receitas imediatas e seguras para a solução de todos os problemas*.
 - III. No 3º parágrafo, todos estes três segmentos referem ações a se **evitar**: *suspender a verdade ilusória das aparências, avaliar um problema pelo ângulo estrito dos que nele estão envolvidos e Julgar um fato pelo que dele diz um jornal*.

Em relação ao texto, está correto o que se afirma APENAS em

- (A) I e II.
- (B) I e III.
- (C) II e III.
- (D) II.
- (E) III.



4. Considerando-se o contexto, traduz-se adequadamente o sentido de um segmento em:
- (A) *pulveriza a certeza absoluta* (1º parágrafo) = aniquila a convicção imperiosa
 - (B) *ditasse a urgência* (2º parágrafo) = consumasse a precipitação
 - (C) *suspender a verdade ilusória* (3º parágrafo) = ir ao encontro da ilusão convincente
 - (D) *avaliar um problema pelo ângulo estrito* (3º parágrafo) = retificar uma questão aprimorando o foco
 - (E) *o exame mais detido da matéria* (3º parágrafo) = a prova mais recôndita da tese defendida
-
5. Está clara e correta a redação deste livre comentário sobre o texto:
- (A) Uma vez distanciados no tempo, Sócrates e Descartes são parceiros quanto a compartilharem ao mesmo prestígio que costumam atribuir ao valor da dúvida.
 - (B) Mesmo separados por séculos, os filósofos Sócrates e Descartes parecem acordes quanto ao valor que atribuem ao papel da dúvida na constituição do pensamento.
 - (C) Muito embora fossem distintos filósofos, é de se constatar que tanto Descartes quanto Sócrates alimentavam sobre as dúvidas a mesma convicção que lhes mantinha.
 - (D) Descartes e Sócrates, filósofos consagrados, em que pese o valor que se atribuíam às suas dúvidas, tinham estreita relação de pensamento quanto aquilo que lhes era comum.
 - (E) A par de serem distantes no tempo, ainda que compartilhando suas condições de filósofos, Descartes e Sócrates se identificavam por conta da dúvida que se nutriam.
-
6. As normas de concordância verbal estão plenamente observadas na seguinte frase:
- (A) Aos que vivem de apregoar certezas, diga-se que faria melhor duvidarem um pouco, pois a dúvida nunca faz mal ao rigor com que se ordena as ideias.
 - (B) Fazem-se notar nos jornais e revistas de hoje a convicção com que se manifestam as pessoas a propósito de tudo, como se jamais lhes faltassem competência para julgar o que quer que sejam.
 - (C) Tomam-se como presunção de incompetência as qualidades de quem hesita e reflete antes de agir, preferindo assim a dúvida à precipitação, a cautela ao aqodamento.
 - (D) Sempre haverá aqueles que prefiram relativizar suas análises, evitando assim, com a dúvida, que se emprestem aos preconceitos o peso que eles jamais poderiam ter.
 - (E) Não se confunda com a dúvida saudável e metódica as indecisões permanentes de quem jamais se habilitam a percorrer o caminho que leva às decisões finais.
-
7. Os tempos e modos verbais estão adequadamente correlacionados na completude da frase: *Se lêssemos os jornais e revistas de hoje com espírito crítico apurado pela dúvida,*
- (A) *muitos dos mais notórios preconceitos em que incorremos acabarão sendo evitados.*
 - (B) *evita-se a precipitação de julgamento com que estamos respondemos aos fatos.*
 - (C) *haveremos de compreender o quanto fôssemos injustos em nossas avaliações precipitadas.*
 - (D) *mais complexos acabariam por se revelar aqueles fatos que julgávamos tão cristalinos.*
 - (E) *as interpretações que vimos dando aos fatos acabarão sendo outras, mais justas.*
-
8. Admite **transposição para a voz passiva** a forma verbal da frase:
- (A) Tantos parecem estar certos sobre tudo.
 - (B) Sócrates pulverizava as certezas de seus interlocutores.
 - (C) As notícias em que costumamos acreditar são muitas vezes falsas.
 - (D) A dúvida corresponde a um legítimo direito nosso.
 - (E) A suspensão os preconceitos é um dos méritos da dúvida.



Atenção: Para responder às questões de números 9 a 15, considere o texto abaixo.

Campo e cidade

“Campo” e “cidade” são palavras muito poderosas, e isso não é de estranhar, se aquilatarmos o quanto elas representam na vivência das comunidades humanas. O termo inglês **country** pode significar tanto “país” quanto “campo”; **the country** pode ser toda a sociedade ou só a parte rural. Na longa história das comunidades humanas, sempre esteve bem evidente essa ligação entre a terra da qual todos nós, direta ou indiretamente, extraímos nossa subsistência, e as realizações da sociedade humana. E uma dessas realizações é a cidade: a capital, a cidade grande, uma forma distinta de civilização.

Em torno das comunidades existentes, historicamente bastante variadas, cristalizaram-se e generalizaram-se atitudes emocionais poderosas. O campo passou a ser associado a uma forma natural de vida – de paz, inocência e virtudes simples. À cidade associou-se a ideia de centro de realizações – de saber, de comunicações, de progresso. Também constelaram-se poderosas associações negativas: a cidade como lugar de barulho, mundanidade e ambição; o campo como lugar de atraso, ignorância e limitação. Além disso, em nosso próprio mundo, entre os tradicionais extremos de campo e cidade existe uma ampla gama de concentrações humanas: subúrbio, cidade dormitório, favela, complexo industrial, centro tecnológico etc.

A visão que se pode ter do campo ou da cidade pode variar conforme a perspectiva pessoal. Vejam-se estes versos do poeta inglês Wordsworth, do século XIX, vindo do campo e chegando a Londres pela manhã, compostos a partir de sua primeira visão da cidade:

Nada há na terra de maior beldade:

(...)

Torres e cúpulas se elevam no ar

Em luminosa e suave majestade.

É bem verdade que se trata de uma visão da cidade antes da azáfama e do barulho do dia de trabalho; porém não há como não reconhecer esse sentimento de entusiasmo diante de um grande aglomerado de metas e destinos humanos.

(Adaptado de: WILLIAMS, Raymond. **O campo e a cidade**. Trad. Paulo Henriques Britto. São Paulo: Companhia das Letras, 2011, p. 11)

9. A afirmação de que *Em torno das comunidades existentes (...) cristalizaram-se e generalizaram-se atitudes emocionais poderosas* (2º parágrafo) comprova-se e exemplifica-se em:
- I. *O campo passou a ser associado a uma forma natural de vida – de paz, inocência e virtudes simples.*
 - II. *À cidade associou-se a ideia de centro de realizações – de saber, de comunicações, de progresso.*
 - III. *Também constelaram-se poderosas associações negativas: a cidade como lugar de barulho, mundanidade e ambição; o campo como lugar de atraso, ignorância e limitação.*

Atende ao enunciado o que se afirma em

- (A) I, II e III.
 - (B) I e II, apenas.
 - (C) I e III, apenas.
 - (D) II e III, apenas.
 - (E) I, apenas.
-
10. Ao comparar a vida das comunidades humanas no campo e na cidade, o autor nos mostra que essas duas formas
- (A) se opõem definitivamente, uma vez que se associam a cada uma delas valores contrários estabilizados e permanentes.
 - (B) se complementam na história da humanidade, dado que se alternam no cumprimento das mesmas funções.
 - (C) sofrem fortes associações negativas, por conta da crítica que se faz contra o que há de destrutivo no progresso.
 - (D) apresentam apenas vantagens para quem opta por um cotidiano marcado pela ambição e pelo dinamismo.
 - (E) se avaliam de modo relativo, uma vez que se pode associar a cada uma delas qualidades positivas e negativas.



11. A citação dos versos do poeta Wordsworth e o comentário que a ela se segue reforçam o que se afirma em
- (A) *O campo passou a ser associado a uma forma natural de vida*, sobretudo quando se pensa no que há de atropelo na vida que se leva nas grandes cidades.
 - (B) **the country** *pode ser toda a sociedade ou só a parte rural*, já que é essa a sensação confusa vivida pelo poeta à porta da grande cidade.
 - (C) *existe uma ampla gama de concentrações humanas*, tal como pode constatar aquele que chega do campo e se depara com o gigantismo de uma capital.
 - (D) *a cidade como lugar de barulho, mundanidade e ambição*, ao mesmo tempo em que se reconhecem nela a azáfama e as agitações que a tantos deprimem.
 - (E) *A visão (...) da cidade pode variar conforme a perspectiva pessoal*, sendo possível ver nas edificações urbanas uma alta e incomparável beleza.
-
12. Sem prejuízo para o sentido da frase, o elemento sublinhado pode ser substituído pelo que está entre parênteses em:
- (A) *isso não é de estranhar*, se aquilatarmos o quanto elas representam na vivência das comunidades humanas (**ainda que relativizemos**)
 - (B) À cidade associou-se a ideia de centro de realizações (**Se acobertou na cidade**)
 - (C) *A visão (...) pode variar* conforme a perspectiva pessoal (**não obstante o ponto de vista**)
 - (D) É bem verdade que se trata de uma visão da cidade antes da azáfama (**Está patente que se fala**)
 - (E) porém não há como não reconhecer esse sentimento de entusiasmo (**ainda que não se constate**)
-
13. Ao flexionar-se, o verbo indicado entre parênteses deve concordar com o elemento sublinhado na seguinte frase:
- (A) Não (**ser**) de estranhar que haja tantas opiniões contraditórias acerca da vida na cidade ou no campo.
 - (B) É difícil evitar que se (**constelar**), em torno da cidade, muitas associações negativas.
 - (C) Em nossa época se (**crystalizar**) juízos mais favoráveis à vida no campo do que à da cidade.
 - (D) Não (**propiciar**) uma visão harmônica da cidade os vários ritmos impostos pelo progresso.
 - (E) (**Ressaltar**) nos versos do poeta Wordsworth sua admiração pelos ícones arquitetônicos de Londres.
-
14. Considere as construções abaixo.
- I. Ele pesquisa o transporte público nas grandes cidades, onde convivem meios obsoletos e avançados.
 - II. A preferência pela vida no campo tende a diminuir, em função das ofertas de trabalho que há na cidade.
 - III. Num passado recente, ninguém imaginaria que confortos da cidade viessem a se oferecer na vida do campo.
- A exclusão da vírgula **altera o sentido** do que se enuncia APENAS em
- (A) I.
 - (B) II.
 - (C) III.
 - (D) I e III.
 - (E) II e III.
-
15. **Ambos** os termos sublinhados são exemplos de uma mesma função sintática na frase:
- (A) “*Campo*” e “*cidade*” são palavras muito poderosas.
 - (B) O termo inglês country pode significar tanto “país” quanto “campo”.
 - (C) *uma dessas* realizações é a cidade.
 - (D) O campo *passou a ser associado a uma forma natural de vida*.
 - (E) *entre os* tradicionais extremos de campo e cidade *existe uma* ampla gama de concentrações humanas.



Atenção: Para responder às questões de números 16 a 20, considere o texto abaixo.

Barbárie e civilização

Em 1777, o ferino filósofo francês Voltaire escreveu:

“O mundo começa a civilizar-se um pouco; mas que ferrugem espessa, que noite grosseira, que barbárie dominam ainda certas províncias, sobretudo entre os probos agricultores tão louvados em elegias e élogos, entre lavradores inocentes e vigários de aldeia, que por um escudo arrastariam os irmãos para a prisão e vos apedreariam se duas velhas, vendo-vos passar, exclamassem: **herege!**”

O mundo está melhorando um pouco; sim, o mundo pensante, mas o mundo bruto será ainda por muito tempo um composto de animais, e a canalha será sempre de cem para um. É para ela que tantos homens, mesmo com desdém, mostram compostura e dissimulam; é a ela que todos querem agradar; é dela que todos querem arrancar **vivas**; é para ela que se realizam cerimônias pomposas; é só para ela, enfim, que se faz do suplício de um infeliz um grande e soberbo espetáculo” (O preço da justiça. São Paulo: Martins Fontes, 2001, p. 29-30)

16. Voltaire não hesita, ao considerar o grau de civilização em que encontra sua época, em
- (A) suprimir quaisquer preconceitos contra as classes populares, notadamente as mais laboriosas.
 - (B) enaltecer a aristocracia, escudado tão somente no argumento de que a nobreza está no sangue.
 - (C) manifestar seu desprezo pelos que julga néscios, responsabilizados pela prática e expansão da barbárie.
 - (D) atribuir aos clérigos e fanáticos religiosos a responsabilidade pelo atraso nas letras e no pensamento.
 - (E) declarar sua admiração pelos campesinos que se conservam humildes e honestos a despeito de sua classe.
-
17. Voltaire associa a quem se manifesta pela acusação de **herege** e pela saudação dos **vivas**
- (A) o direito à manifestação pública, desde que interpretada como insensata ou injusta.
 - (B) a motivação irrefletida dos grosseiros que acatam a acusação leviana e aplaudem a barbárie.
 - (C) o entusiasmo das massas, quando inflamadas pela fé ou pela opinião de quem difunde a cultura erudita.
 - (D) a facilidade com que mesmo as criaturas pensantes incorrem no vício de seguir a opinião alheia.
 - (E) a vantagem que leva sobre as demais criaturas, ao fazer valer a virtude de seu descortino crítico.
-
18. Considere as afirmações abaixo.
- I. Nas expressões *probos agricultores* e *lavradores inocentes*, os qualificativos devem ser entendidos, em função do contexto, como manifestações da ironia de Voltaire.
 - II. Voltaire acusa o idealismo de poetas que louvam em suas élogos ou elegias criaturas que de fato ele reconhece como bárbaros ou grosseiros.
 - III. Ao se valer da expressão *suplício de um infeliz*, Voltaire está se referindo às provações que sofre um homem culto diante das manifestações de barbárie.
- Em relação ao texto, está correto o que se afirma APENAS em
- (A) I.
 - (B) II.
 - (C) III.
 - (D) I e II.
 - (E) II e III.
-
19. Está plenamente clara e correta a **redação** da seguinte frase:
- (A) Voltaire não hesita em quantificar a preponderância dos homens grosseiros sobre os pensantes, ao se valer da expressão *a canalha será sempre de cem para um*.
 - (B) Ao se pautar na expressão *a canalha será sempre de cem para um*, cujo sentido óbvio é o de apontar a supremacia desta sobre os demais.
 - (C) A expressão *a canalha será sempre de cem para um* refere-se ao quanto Voltaire imagina de que os incultos são muito mais voluntariosos que os outros pensantes.
 - (D) Para não deixar dúvida em matéria de proporção, quem são os pensantes, Voltaire afirma que estes se reduzem a um por cada cem dos demais.
 - (E) Para cada cem pessoas grosseiras, propõe Voltaire que apenas uma é mais pensante, atestando-se assim a hegemônica atuação de uns poucos sobre todos os demais.



20. Estão adequadas **ambas** as construções pronominais indicadas entre parênteses, como alternativas válidas, no contexto, para as expressões sublinhadas em:
- (A) Voltaire atribui aos grosseiros (**atribui-lhes**) a responsabilidade por aplaudirem a barbárie (**lhe aplaudirem**).
 - (B) As velhas acusam a vítima (**acusam-lhe**) de herege e os bárbaros seguem as velhas (**seguem-nas**) em seu preconceito.
 - (C) Os poetas idealistas louvam os camponeses (**lhes louvam**), ignorando os defeitos deles (**ignorando-lhes os defeitos**).
 - (D) Muitos homens querem agradar as massas (**as agradar**), não hesitando em cortejar as mesmas (**cortejar-lhes**).
 - (E) Para que aprimoremos a civilização (**a aprimoremos**), é preciso prestigiar os pensantes (**prestigiá-los**).

Noções de Informática

21. Um usuário do editor de texto Microsoft Word 2007 acionou a opção de imprimir um documento, sendo que a janela que se abre em decorrência dessa ação oferece algumas opções de Intervalo de Páginas a serem impressas. Duas dessas opções são
- (A) Arquivo e Lista.
 - (B) Página atual e Seleção.
 - (C) Pasta e Estilo.
 - (D) Manual e Comentários.
 - (E) Página Simples e Automático.
22. No editor de texto Microsoft Word 2007, um usuário selecionou certo texto (T1) e aplicou a formatação Negrito. Logo em seguida, selecionou outro texto (T2) sem qualquer formatação e digitou a tecla F4. O resultado dessa ação será:
- (A) O texto T2 será excluído do documento.
 - (B) O texto T2 será duplicado.
 - (C) O parágrafo onde T2 se localiza assumirá o estilo Normal.
 - (D) O texto T2 assumirá a formatação Negrito.
 - (E) O parágrafo onde T2 se localiza terá seu nível de recuo aumentado.
23. Paulo, um usuário do Microsoft Excel 2007 necessita alterar o modo de exibição de sua planilha. Para isso, o Excel 2007 tem 3 modos de exibição pré-formatados. Dois desses modos são
- (A) Normal e *Layout* de Página.
 - (B) Simples e Visualizar Quebras de Página.
 - (C) Básico e Impressão Rápida.
 - (D) Principal e Impressão Simples.
 - (E) Temporário e Visualização Completa.

24. Ana precisa fazer algumas operações com caracteres e números em sua planilha do Microsoft Excel 2007. Para tanto, inseriu as duas funções a seguir, em duas células distintas:

=DIREITA("canetas";4) e =ESQUERDA("celular";3)

O resultado obtido por Ana para essas duas funções será, respectivamente,

- (A) 4 e 3
 - (B) ***etas e cel****
 - (C) 3 e 4.
 - (D) can e celu.
 - (E) etas e cel.
25. Um usuário do Microsoft Excel 2007 deseja imprimir uma planilha, repetindo algumas linhas da planilha na parte superior e algumas colunas dessa mesma planilha à esquerda do texto impresso. Se o objetivo for repetir as colunas A e B e as linhas 1, 2 e 3, a forma correta de se representar tal especificação é
- (A) &A-&B e &1-&3
 - (B) %A/%B e %1/%3
 - (C) #A*#B e #1*#3
 - (D) @A>@B e @1>@3
 - (E) \$A:\$B e \$1:\$3



26. Carlos Alberto precisa publicar alguns vídeos no YouTube. Ele sabe, que alguns dos formatos de arquivo de vídeo compatíveis com YouTube são os que possuem extensões
- (A) WMV, CDR, FLV e MOV.
 - (B) MOV, WMV, FLV e AVI.
 - (C) CDR, JPEG, MPEG e WMA.
 - (D) AVI, JPEG, JPG e MOV.
 - (E) WMA, MP3, MPEG e MOV.
-
27. Alguns *spammers* (agentes que enviam *spam*) enviam mensagens fraudulentas que tentam fazer com que você compartilhe informações pessoais, como senhas ou números de cartões de crédito. O Gmail, por exemplo, além de mover essas mensagens para a caixa SPAM, informa o que você precisa saber: "Os criadores de *spams* conseguem enviar mensagens que parecem ser de uma pessoa ou empresa que você conhece. Eles conseguem até invadir contas de *e-mail* e enviar mensagens delas. Portanto, tenha cuidado com essas mensagens, mesmo se você conhecer o remetente". Essa prática chama-se *phishing*. Além do referido cuidado, outra recomendação do Gmail é que você
- (A) evite clicar em *links* nessas mensagens e que não as responda.
 - (B) responda ao remetente, com cuidado, informando o fato a ele.
 - (C) envie a mensagem a vários amigos e veja o que eles pensam a respeito.
 - (D) clique nos eventuais *links* que estão no corpo da mensagem para ver se realmente é um *phishing*.
 - (E) envie a mensagem a um outro endereço de seu *e-mail* e faça lá os testes de leitura e cliques nos *links*.
-
28. Albertina notou que o seu computador passava por certa degradação e, aparentemente, estava esquentando além da temperatura regular. Alguns amigos disseram a ela que tal comportamento poderia comprometer o processador. Aconselham-na a avaliar o dispositivo que, em conjunto com o dissipador de temperatura, evita o superaquecimento do processador, para ver se estava funcionando adequadamente. Corretamente, ela procedeu à verificação e manutenção
- (A) da fonte.
 - (B) da bateria.
 - (C) do *chipset*.
 - (D) do *cooler*.
 - (E) do *clock*.
-
29. Para fazer um *backup* seguro de seus arquivos um internauta usou um serviço da Google que se baseia no conceito de computação em nuvem, pois poderá armazenar arquivos através deste serviço e acessá-los a partir de qualquer computador ou outros dispositivos compatíveis, desde que ligados à internet, com toda garantia de guarda dos dados, segurança e sigilo, por contrato de uso. Além disso, tal serviço disponibiliza vários aplicativos via *on-line*, sem que esses programas estejam instalados no computador da pessoa que os utiliza. Trata-se do Google
- (A) *Blogger*.
 - (B) *Chrome*.
 - (C) *Backup*.
 - (D) *Schedule*.
 - (E) *Drive*.
-
30. No Windows 7, uma das formas de saber o tamanho de um arquivo ou pasta é clicar sobre o nome deles com o botão direito do *mouse* (padrão) e, na janela apresentada, escolher
- (A) Tamanho.
 - (B) Propriedades.
 - (C) Editar.
 - (D) Conteúdo.
 - (E) Detalhes.

**Conhecimentos Jurídicos e Institucionais**

31. Verônica, funcionária da Defensoria Pública do Estado que tem a posse de um telefone celular de propriedade da Defensoria Pública, pelo qual é responsável, em determinado dia de trabalho ao sair para almoçar esqueceu este telefone em cima de sua mesa de trabalho. Vagner, seu colega de trabalho na mesma função, nota o descuido e subtrai o aparelho celular. Nesta situação hipotética, diante do Código Penal brasileiro é correto afirmar que Verônica
- (A) e Vagner cometeram crime de peculato, se sujeitando às mesmas penalidades, pois ambos concorreram para o crime.
 - (B) cometeu o crime de peculato mediante erro de outrem enquanto Vagner cometeu o crime de peculato doloso.
 - (C) não cometeu nenhum crime e Vagner cometeu o crime de peculato, pois se apropriou de bem móvel público de que tem a posse em razão do cargo em proveito próprio ou alheio.
 - (D) não cometeu nenhum crime e Vagner cometeu o crime de peculato culposo.
 - (E) cometeu o crime de peculato culposo e Vagner cometeu o crime de peculato, pois ele não estava em posse do bem, mas mesmo assim o subtraiu, em proveito próprio ou alheio, valendo-se de facilidade que lhe proporciona a qualidade de funcionário.
-
32. Marcelo, funcionário público da Defensoria Pública, é responsável por organizar a fila de atendimento ao público. Ao encontrar seu amigo Pedro, que pretende ser atendido na Defensoria, diz que pode fazer com que ele seja o primeiro a ser atendido, embora Pedro não tenha chegado primeiro e sequer tenha algum motivo justo para isso. Pedro se interessa, mas Marcelo solicita cem reais em dinheiro para fazer isso e afirma que, se Pedro não quiser pagar, não tem problema, apenas terá que aguardar seu lugar correto na fila. Nesta situação, Marcelo
- (A) cometeu o crime de corrupção passiva por ter solicitado para si vantagem indevida em razão de sua função.
 - (B) cometeu o crime de concussão por ter exigido para si vantagem indevida em razão de sua função.
 - (C) cometeu o crime prevaricação, pois beneficiou terceiro por ser seu amigo.
 - (D) não cometeu nenhum crime, pois seu amigo não se manifestou quanto a aceitação no ato de pagar o valor para ajuda de custo.
 - (E) cometeu o crime de advocacia administrativa pois patrocinou diretamente interesse privado perante a Administração pública valendo-se da qualidade de funcionário.
-
33. Considere as seguintes condutas:
- I. Facilitar a revelação de fato que tem ciência em razão do cargo e que deva permanecer em segredo.
 - II. Solicitar vantagem indevida para revelar informações sigilosas que só tenha acesso por conta de seu cargo a terceiros interessados.
 - III. Exigir vantagem indevida para revelar informações sigilosas que só tenha acesso por conta de seu cargo.
 - IV. Permitir ou facilitar, mediante atribuição, fornecimento e empréstimo de senha ou qualquer outra forma, o acesso de pessoas não autorizadas a sistemas de informações ou banco de dados da Administração pública.
- Um funcionário público cometerá o crime de violação de sigilo funcional, nas condutas indicadas APENAS em
- (A) II e III.
 - (B) I e III.
 - (C) I e IV.
 - (D) III e IV.
 - (E) II e IV.



34. Prefeito de uma cidade que tem a posse de veículo público oficial para se locomover por ocasião de sua função, passou a utilizar o veículo para fins particulares. Diante disso, com base na Lei de Improbidade Administrativa (Lei nº 8.429/1992), o referido Prefeito
- (A) cometeu ato de improbidade administrativa estando sujeito a proibição de contratar com o Poder Público, ainda que por intermédio de pessoa jurídica da qual seja sócio majoritário, pelo prazo de cinco anos.
 - (B) cometeu ato de improbidade administrativa estando sujeito a suspensão dos direitos políticos de três a cinco anos.
 - (C) não cometeu ato de improbidade administrativa, uma vez que esta conduta é permitida aos agentes públicos.
 - (D) cometeu ato de improbidade administrativa estando sujeito a suspensão dos direitos políticos de cinco a oito anos.
 - (E) cometeu ato de improbidade administrativa estando sujeito a proibição de contratar com o Poder Público, ainda que por intermédio de pessoa jurídica da qual seja sócio majoritário, pelo prazo de dez anos.

35. Quanto à definição de agente público, com base de na Lei de Improbidade Administrativa (Lei nº 8.429/1992), considere os itens abaixo:
- I. Agente público pode ser pessoa que esteja transitoriamente trabalhando em repartição pública.
 - II. São agentes públicos as pessoas que embora não recebam remuneração exercem sua função em qualquer organização civil, ainda que essa organização não receba dinheiro público.
 - III. São agentes públicos as pessoas que recebem remuneração e exerçam sua função em qualquer organização civil, ainda que essa organização não receba dinheiro público.
 - IV. São agentes públicos os chefes do Poder Executivo em todos os níveis da federação.

Está correto o que se afirma APENAS em

- (A) I, II e III.
- (B) I e IV.
- (C) II, III e IV.
- (D) I, II e IV.
- (E) I e II.

36. Mauro praticou ato de improbidade administrativa por ter negado publicidade de atos oficiais (art. 11, IV da Lei de Improbidade Administrativa, Lei nº 8.429/1992), e por esta mesma Lei está sujeito às seguintes sanções:
- I. Suspensão dos direitos políticos de oito a dez anos.
 - II. Suspensão do recebimento de benefícios ou incentivos fiscais ou creditícios, direta ou indiretamente, ainda que por intermédio de pessoa jurídica da qual seja sócio majoritário, pelo prazo de oito anos.
 - III. Ressarcimento integral do dano, se houver.
 - IV. Perda da função pública.

Está correto o que se afirma APENAS em

- (A) I, II e III.
- (B) II e III.
- (C) III e IV.
- (D) I, III e IV.
- (E) II e IV.

37. O Ato Normativo DPG nº 55 de 2011 dispõe sobre diversas competências e direitos aos usuários dos recursos da Tecnologia da Informação e Comunicação disponibilizados pela Defensoria Pública do Estado de São Paulo, EXCETO:
- (A) Informar à Coordenadoria de Tecnologia de Informação sobre eventuais necessidades de intervenções técnicas, para reparos ou configurações, visando à boa gestão dos recursos.
 - (B) Garantir o uso adequado de recursos de TIC sob sua guarda, observando as regras e procedimentos previamente definidos.
 - (C) Zelar pela integridade dos recursos de TIC sob sua responsabilidade, resguardado o auxílio e acesso a orientações pela Coordenadoria de Tecnologia de Informação.
 - (D) Zelar para que a senha e o certificado digital, que são de uso coletivo de todos os funcionários de cada setor, não sejam transferidos a funcionários de outros setores.
 - (E) Acessar os serviços de *e-mail* podendo solicitá-los à Coordenadoria de Tecnologia de Informação através do suporte ao usuário.



38. Funcionário da Defensoria Pública do Estado de São Paulo, preocupado com a sua avaliação de desempenho, analisa o Ato Normativo DPG nº 23/2009 e descobre que
- (A) assiduidade e disciplina são critérios da avaliação de desempenho que deverá ser realizada até o dia 31 de dezembro de cada ano.
 - (B) capacidade de iniciativa e produtividade são critérios da avaliação de desempenho, desta avaliação não caberá recurso administrativo.
 - (C) produtividade e responsabilidade são critérios da avaliação de desempenho, desta avaliação caberá recurso administrativo.
 - (D) responsabilidade e organização são critérios da avaliação de desempenho, desta avaliação não caberá recurso administrativo.
 - (E) responsabilidade e organização são critérios de avaliação que deverá ser realizada até o dia 31 de dezembro de cada ano.

39. Hoje faz dois meses que Fernanda, servidora efetiva de Defensoria Pública do Estado de São Paulo, foi punida pela primeira vez em sua carreira. A pena aplicada foi advertência por escrito por ter descumprido determinado dever funcional. Caso descumpra novamente esse mesmo dever funcional Fernanda estará sujeita, conforme a Deliberação da CSDP nº 111 de 2009, à pena de
- (A) advertência por escrito, que deverá constar no prontuário de Fernanda, mas não poderá ser publicada no Diário Oficial, ainda que seja decisão definitiva.
 - (B) suspensão por até noventa dias, que constará no prontuário de Fernanda e será publicada no Diário Oficial se for decisão definitiva.
 - (C) censura, que constará no prontuário de Fernanda, mas não poderá ser publicada no Diário Oficial, ainda que seja decisão definitiva.
 - (D) suspensão por até noventa dias, que constará do prontuário de Fernanda, mas não poderá ser publicada no Diário Oficial, ainda que seja decisão definitiva.
 - (E) censura, que constará no prontuário de Fernanda cuja decisão definitiva será publicada no Diário Oficial.

40. Sobre sindicância e processo administrativo, que dispõe a Deliberação CSDP nº 111, de 09 de janeiro de 2009, considere as afirmativas abaixo.
- I. Durante a sindicância ou processo administrativo o Defensor Público-Geral do Estado, por representação do Corregedor-Geral, poderá afastar o sindicado ou indiciado do exercício do cargo, sem prejuízo de seus vencimentos e vantagens, desde que demonstrada a necessidade da medida para a garantia de regular apuração dos fatos.
 - II. Durante a sindicância ou processo administrativo o Defensor Público-Geral do Estado, por representação do Corregedor-Geral, poderá afastar o sindicado ou indiciado do exercício do cargo, com prejuízo de seus vencimentos e vantagens, desde que demonstrada a necessidade da medida para a garantia de regular apuração dos fatos.
 - III. O afastamento do sindicado ou indiciado não excederá 30 dias, podendo, excepcionalmente, ser prorrogado por até 90 dias mediante decisão do Defensor Público-Geral do Estado.

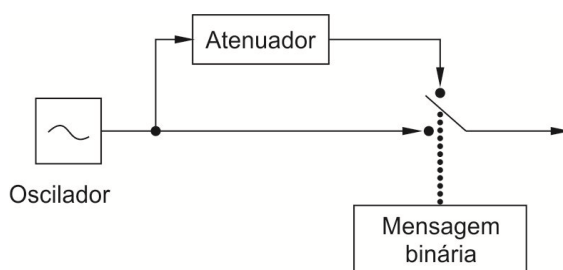
Está correto o que se afirma APENAS em

- (A) III.
- (B) II e III
- (C) II.
- (D) I e III.
- (E) I.



CONHECIMENTOS ESPECÍFICOS

41. No sistema de telefonia digital, a técnica utilizada para multiplexar vários canais com amostras PAM (*Pulse Amplitude Modulation*) e que apresenta as vantagens de ser menos vulnerável a diafonia, é
- (A) PCM.
 - (B) FHSS.
 - (C) TDM.
 - (D) DSSS.
 - (E) FDM.
-
42. No sistema PCM (*Pulse Code Modulation*), uma das técnicas que permitiu viabilizar a sua implantação é denominada Lei A, utilizada para
- (A) definir os intervalos de tempo entre as amostragens do sinal analógico.
 - (B) a compressão das amostras do sinal PAM.
 - (C) estabelecer os limites de erro de quantização.
 - (D) estabelecer a frequência de amostragem do sinal analógico.
 - (E) a curva de filtragem do amostrador.
-
43. A figura abaixo apresenta, esquematicamente, um dos tipos de modulação chaveada.



Trata-se do tipo

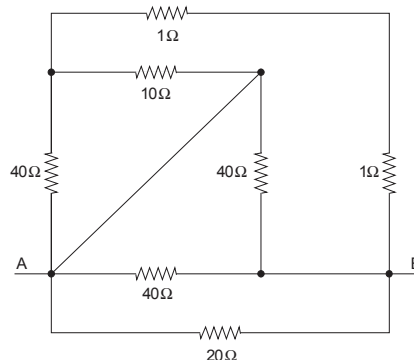
- (A) ASK.
 - (B) FSK.
 - (C) PSK.
 - (D) BPSK.
 - (E) QAM.
-
44. Considere um sinal de portadora (F_c) e um sinal digital com largura de banda (B), utilizados na modulação chaveada PSK. A largura de banda do sinal PSK é
- (A) B/F_c .
 - (B) $2F_c$.
 - (C) $B \cdot F_c$.
 - (D) $2B$.
 - (E) $B \cdot F_c^2$.
-
45. Em uma rede pública de telefonia tradicional, a Central tandem local
- (A) realiza a interligação e a comutação de Centrais locais e forma uma rede em estrela.
 - (B) gerencia a comutação dos assinantes de acordo com o trânsito na Central local.
 - (C) provê recursos de reserva de canal para os assinantes da Central local.
 - (D) realiza a comutação de linhas da Central local com a Central internacional.
 - (E) seleciona a rota de ligação do assinante para a Central local.



46. Dentre os diferentes tipos de sinalização utilizados no sistema de telefonia pública, a sinalização de Tom de Discar, enviada pela central ao assinante, deve ter frequência de
- (A) 250 Hz, emitido continuamente.
 - (B) 375 Hz por 1 segundo, seguido de silêncio de 4 segundos.
 - (C) 425 Hz, emitido continuamente.
 - (D) 475 Hz, intercalados por silêncios de 250 ms.
 - (E) 750 Hz, emitido continuamente.
-
47. O sistema VoIP (Voz sobre IP) utiliza-se de alguns protocolos para realizar o serviço. Os protocolos, e as respectivas camadas da arquitetura TCP/IP, utilizados em uma implementação típica, são
- (A) H.323 – Sessão; RTP – Aplicação.
 - (B) H.323 – Aplicação; RTP – Sessão.
 - (C) SIP – Sessão; H.323 – Aplicação.
 - (D) SIP – Aplicação; RTP – Transporte.
 - (E) RTP – Aplicação; H.323 – Transporte.
-
48. Considere um sistema de telefonia IP que utiliza o conjunto H.323. Nesse conjunto, o protocolo que estabelece recursos de autenticação e criptografia é o
- (A) H.323.s.
 - (B) H.235.
 - (C) H.450.X.
 - (D) H.245.
 - (E) H.255.0.
-
49. O protocolo RTP possui no cabeçalho o campo SSRC *identifiers*, com 32 bits, utilizado para identificar
- (A) a ordem do pacote na sequência global.
 - (B) as várias fontes geradoras multiplexadas.
 - (C) o tempo relativo do pacote com relação ao primeiro transmitido.
 - (D) os receptores autorizados do pacote.
 - (E) unicamente a fonte geradora do pacote.
-
50. No protocolo SIP, utilizado no contexto do VoIP, a última mensagem enviada pelo elemento que decidiu atender uma chamada, para o elemento que realizou a chamada, deve ser
- (A) 600 Aceito.
 - (B) 200 OK.
 - (C) 380.
 - (D) 100 Aceito.
 - (E) 500 OK.
-
51. Diferentes CODECs são utilizados para codificar e otimizar a quantidade de dados de voz a serem transmitidos digitalmente, por exemplo, em um sistema de VoIP. A escolha de um CODEC depende de vários fatores como, qualidade, complexidade, atraso, taxa de dados, entre outros. As taxas de bits de dados gerados pelos CODECs G.711 e G.729 são, respectivamente, em kbps,
- (A) 32 e 16.
 - (B) 8 e 24.
 - (C) 24 e 32.
 - (D) 64 e 8.
 - (E) 16 e 24.



52. Considere o circuito elétrico abaixo, que envolve a associação de resistores.



O valor da resistência equivalente entre os pontos A e B é, em Ω :

- (A) 2.
- (B) 3.
- (C) 4.
- (D) 5.
- (E) > 5 .

53. Dispõe-se de uma quantidade ilimitada de capacitores de $1 \mu\text{F}$ que suportam, sem ruptura dielétrica, 100 V. Deseja-se elaborar uma associação de diversos desses capacitores de modo a resultar em um conjunto que suporte 500 V sem ruptura dielétrica e que apresente uma capacitância equivalente a $1 \mu\text{F}$. Sobre essa associação,

- (A) deve-se associar os 5 capacitores em paralelo.
- (B) deve-se associar os 5 capacitores em série.
- (C) deve-se elaborar 5 conjuntos C1 com 5 capacitores associados em paralelo e associar os 5 conjuntos C1 em série.
- (D) deve-se elaborar 1 conjunto C1 com 5 capacitores associados em série e associar C1 com mais 4 capacitores em série.
- (E) seriam necessários capacitores que suportassem 500 V por isso, não será possível elaborá-la.

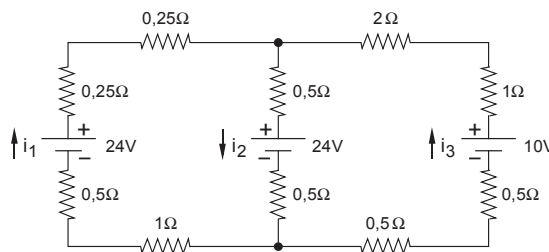
54. Uma pessoa trocou 10 lâmpadas incandescentes de 60 W por lâmpadas de led de 7 W que apresentam luminosidade similar. Considerando que

- o custo de cada lâmpada led foi de R\$20,00;
- cada lâmpada fica acesa em média 5 horas por dia;
- o custo do kWh é de R\$0,50.

O período aproximado requerido para amortizar o investimento feito na troca das lâmpadas é de

- (A) 1 mês.
- (B) 2 meses.
- (C) 3 meses.
- (D) 4 meses.
- (E) 5 meses.

55. Considere o circuito elétrico abaixo. Foram definidos arbitrariamente os sentidos das correntes i_1 , i_2 e i_3 .



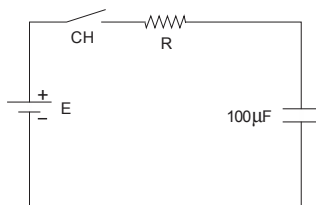
Em relação aos valores de i_1 , i_2 e i_3 , é correto afirmar que

- (A) $i_1 = i_2$.
- (B) $i_2 = -i_3$.
- (C) $i_1 = 0,5 \text{ A}$.
- (D) $i_2 = 1 \text{ A}$.
- (E) $i_3 = -3 \text{ A}$.



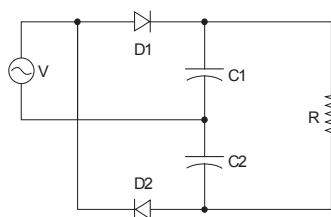
56. Um bipolo ativo possui as seguintes características: tensão = 24 VDC e resistência interna de $0,02 \Omega$. Uma carga resistiva de $0,16 \Omega$ foi colocada em paralelo com esse bipolo. Sobre esse arranjo tem-se que a
- (A) corrente que circula na carga é de 150 A.
 - (B) corrente que circula no bipolo é 8 vezes menor do que a corrente que circula na carga.
 - (C) potência consumida no bipolo é desprezível em relação à da carga.
 - (D) potência dissipada na carga é de 2304 W.
 - (E) tensão na carga é de 24 VDC.

57. No circuito abaixo, supondo-se o capacitor descarregado, deseja-se que após o fechamento da chave CH ele carregue totalmente em aproximadamente 1 minuto.



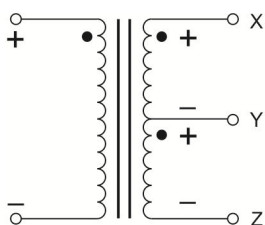
Considerando-se que após 5 constantes de tempo do circuito o capacitor estará completamente carregado, o valor de R que atende ao desejado é, em Ω ,

- (A) 120 k.
 - (B) 10 k.
 - (C) 100 k.
 - (D) 1 k.
 - (E) 120 M.
58. O circuito elétrico abaixo apresenta uma configuração muito conhecida de utilização de diodos.

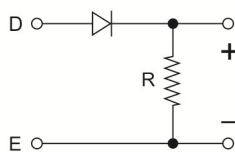


Supondo V uma fonte de tensão alternada, C1 e C2 de mesmo valor e D1 e D2 diodos semicondutores similares, tem-se que o circuito é um

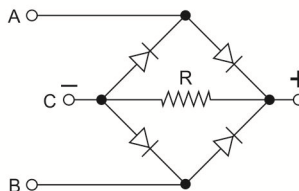
- (A) retificador de meia onda.
 - (B) ceifador de sinal.
 - (C) dobrador de tensão.
 - (D) retificador de onda completa.
 - (E) retificador em ponte.
59. Deseja-se projetar um circuito retificador e dispõe-se dos elementos apresentados na figura abaixo.



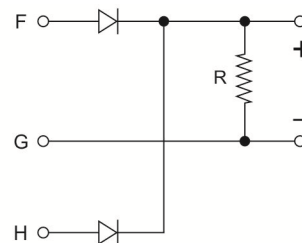
Transformador



Circuito 1



Circuito 2



Circuito 3

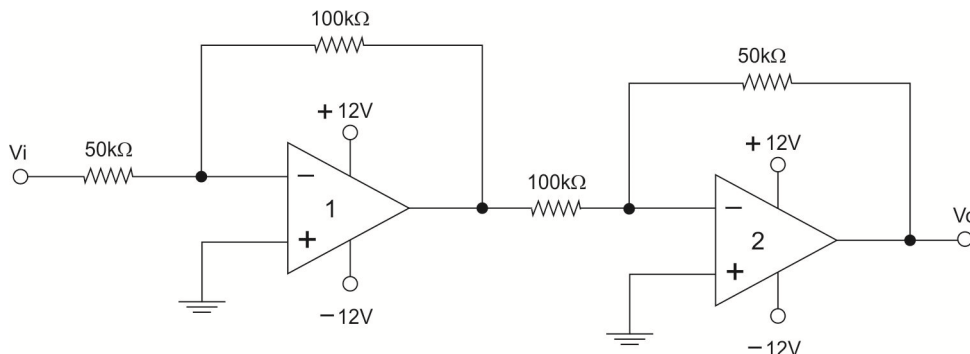
Sobre possíveis circuitos de retificação que poderiam ser construídos a partir desses elementos, tem-se Retificador

- (A) de onda completa: utilizar Circuito 3 com as ligações X com F, Y com G e Z com H.
- (B) de meia onda: utilizar Circuito 1 com as ligações X com D, Z com E e Y com D.
- (C) de meia onda: não é possível de ser construído, uma vez que o transformador possui um *tap* central.
- (D) de ponte: utilizar Circuito 2 com as ligações X com A, Y em C e Z com B.
- (E) em ponte: não é possível de ser construído, uma vez que o transformador possui um *tap* central.



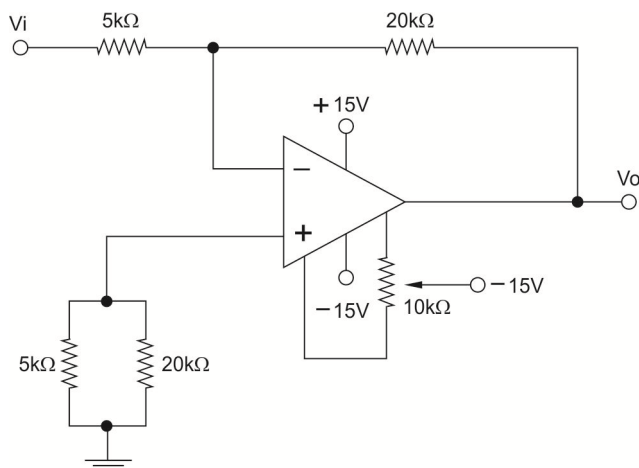
60. Os transistores bipolares podem ser utilizados em diversas configurações. A configuração que possibilita ganho em tensão, sem ganho em corrente é denominada
- (A) amplificador de pequenos sinais.
 - (B) base comum.
 - (C) coletor comum.
 - (D) darlington.
 - (E) emissor comum.

61. Considere o circuito elétrico abaixo, com amplificadores operacionais ideais.



Caso $V_i = 4\text{ V}$, em relação ao valor de V_o :

- (A) será igual a V_i .
 - (B) será igual a $-V_i$.
 - (C) será igual a 2 V .
 - (D) o amplificador 1 irá saturar negativamente, levando V_o a $+6\text{ V}$.
 - (E) o amplificador 2 irá saturar positivamente, levando V_o a $+12\text{ V}$.
62. Um projetista elaborou o circuito abaixo com um amplificador operacional típico.



Em relação ao funcionamento desse circuito,

- (A) a função do potenciômetro é de ajustar o ganho do amplificador devido a pequenas diferenças construtivas nos componentes internos do amplificador operacional.
 - (B) a função dos resistores ligados à entrada positiva do amplificador é eliminar os efeitos da corrente de polarização (bias) dos transistores de entrada do amplificador operacional.
 - (C) a função dos resistores ligados à entrada positiva do amplificador é aumentar a banda passante do amplificador operacional, permitindo sinais de entrada de frequências mais altas.
 - (D) para ajustar o potenciômetro, deve-se colocar a entrada negativa na tensão de alimentação $+15\text{ V}$, e a positiva em -15 V , ajustando o potenciômetro de modo a fornecer $7,5\text{ V}$ em V_o .
 - (E) por estar alimentado com tensões $+15\text{ V}$ e -15 V , ele poderá sobreaquecer e se danificar, pois nenhum amplificador operacional pode ser alimentado com tensões além da faixa de -12 V a $+12\text{ V}$.
63. As topologias físicas de redes de computadores em estrela, em anel e em barramento são muito difundidas atualmente. Sobre as características relevantes dessas topologias
- (A) a topologia em barramento apresenta como ponto negativo a exigência de muitos cabos quando comparada com as demais.
 - (B) caso um dos computadores pare de operar em uma rede em anel unidirecional, toda a rede para.
 - (C) a topologia em estrela é a que requer menos cabos na sua implantação.
 - (D) na topologia em barramento todos os computadores são ligados a um nó concentrador.
 - (E) na topologia em estrela, o gerenciamento da rede é descentralizado.



64. Na implementação de redes de computadores, os cabos denominados Categoria 5e (CAT5e) são muito utilizados em
- (A) distâncias que não superam 1,5 m por cabo.
 - (B) distâncias que não superam 15 m por cabo.
 - (C) redes que operam até 10 Mbit/s.
 - (D) redes que operam até 100 Mbit/s.
 - (E) redes que operam até 1000 Mbit/s.
-
65. A tecnologia de comunicação de dados *Frame Relay* e o protocolo X.25 possuem alguns pontos que podem ser comparados. A comparação correta é:
- (A) Apenas o *Frame Relay* possui compartilhamento de portas.
 - (B) Apenas o *Frame Relay* possui Multiplexação Estatística (Circuito Virtual).
 - (C) Apenas o X.25 possui alto atraso (*delay*) em relação ao *Frame Relay*.
 - (D) Apenas o X.25 possui compartilhamento de portas.
 - (E) Nenhum possui Multiplexação Estatística (Circuito Virtual).
-
66. Uma das características das redes ATM (*Asynchronous Transfer Mode*) é
- (A) ausência de garantia de qualidade de serviço, apresentando altas taxas de erros.
 - (B) alta escalabilidade, permitindo que diversas taxas de comunicação sejam utilizadas entre os nós da rede (desde baixas até altas taxas).
 - (C) não possuir suporte à transmissão de dados de voz e vídeo em tempo real.
 - (D) ter como base a transmissão de unidades grandes de informação de tamanho variável.
 - (E) encontrar aplicabilidade na implementação de *backbones* de LANs (*Local Area Networks*), não possuindo aplicabilidade em WANs (*Wide Area Networks*).
-
67. A norma ANSI/TIA/EIA 568-B apresenta o sistema de cabeamento estruturado na forma de subsistemas, dentre eles:
- (A) Área de Gerenciamento (MA – *Management Area*) e Área de Trabalho (WA – *Work Area*).
 - (B) Entrada do Edifício (EF – *Entrance Facilities*) e a Saída do Edifício (OF – *Output Facilities*).
 - (C) Rede Primária ou Cabeamento Vertical (BC – *Backbone Cabling*) e Rede Secundária ou Cabeamento Horizontal (HC – *Horizontal Cabling*).
 - (D) Sala de Equipamentos (ER – *Equipment Room*) e Sala de Cabeamento (CR – *Cabling Room*).
 - (E) Área de Certificação (CA – *Certification Area*) e Sala de Telecomunicações (TR – *Telecommunications Room*).
-
68. Um usuário de uma rede de comunicação sem fio (802.11g) deseja configurá-la, selecionando algum método de segurança disponível: WEP (*Wired Equivalent Privacy*), WPA (*Wi-Fi Protected Access*) e WPA2. Sobre esses métodos,
- (A) alguns roteadores mais antigos não suportam WPA e WPA2.
 - (B) o WPA é um método mais antigo do que o WEP, e não mais recomendado, por ser relativamente fácil de violar.
 - (C) o WPA2 é uma versão simplificada e menos segura do que o WPA, para poder funcionar em roteadores com pouca capacidade de processamento.
 - (D) o WEP criptografa as informações e assegura que a chave de segurança de rede foi modificada e também autentica usuários para que somente pessoas autorizadas possam acessar a rede.
 - (E) qualquer adaptador desse padrão deve necessariamente suportar pelo menos os métodos WEP, WPA e WPA2.
-
69. No modelo OSI (*Open Systems Interconnection*) da ISO (*International Organization for Standardization*), cada camada realiza funções bem específicas, como:
- conversões de código;
 - criptografia dos dados;
 - compactação de dados.
- A camada que realiza essas funções é a de
- (A) Enlace de Dados.
 - (B) Sessão.
 - (C) Rede.
 - (D) Apresentação.
 - (E) Transporte.
-
70. Um dos protocolos da *suite* de protocolos TCP/IP é o *User Datagram Protocol* (UDP). Sobre esse protocolo, tem-se que ele
- (A) pertence à camada de apresentação do modelo OSI.
 - (B) garante que o pacote irá chegar ao seu destino.
 - (C) possui estruturas de controle, como *timeouts*, retransmissões e *acknowledgments*.
 - (D) apresenta como cabeçalho: o número de porta de origem, o número de porta de destino, o comprimento da mensagem e o *checksum*.
 - (E) não suporta *broadcasting* e nem *multicasting*.



DISCURSIVA-REDAÇÃO

Atenção:

Conforme Edital do Concurso, Capítulo X, itens:

"10.6. Será atribuída nota ZERO à Prova Discursiva-Redação que: a) fugir à modalidade de texto solicitada e/ou ao tema proposto; b) apresentar texto sob forma não articulada verbalmente (apenas com desenhos, números e palavras soltas ou em versos) ou qualquer fragmento de texto escrito fora do local apropriado; c) for assinada fora do local apropriado; d) apresentar qualquer sinal que, de alguma forma, possibilite a identificação do candidato; e) estiver em branco; f) apresentar letra ilegível e/ou incompreensível. 10.7. Na Prova Discursiva-Redação, a folha para rascunho no Caderno de Provas será de preenchimento facultativo. Em hipótese alguma o rascunho elaborado pelo candidato será considerado na correção pela banca examinadora. 10.8. Na Prova Discursiva-Redação deverão ser rigorosamente observados os limites mínimo de 20 (vinte) linhas e máximo de 30 (trinta) linhas, sob pena de perda de pontos a serem atribuídos à Redação. 10.9. A Prova Discursiva-Redação terá caráter eliminatório e classificatório e será avaliada na escala de 0 (zero) a 100 (cem) pontos, considerando-se habilitado o candidato que nela obtiver nota igual ou superior a 50 (cinquenta)."

Instruções:

- NÃO é necessária a colocação de Título na Prova de Redação.

A taxa de reincidência de prisioneiros libertados nos Estados Unidos é de 60%; na Inglaterra, de 50%; na Noruega, de 20%.

A prisão de Halden foi projetada para incorporar a ideia que os noruegueses têm de execução penal: a pena é a privação da liberdade, não o tratamento cruel. O objetivo é a reabilitação, não a vingança.

"Fundamentalmente, acreditamos que a reabilitação do prisioneiro deve começar no dia em que ele chega à prisão", afirma a ministra júnior da Justiça da Noruega, Kristin Bergersen: "a reabilitação do preso é do maior interesse público, em termos de segurança".

(Adaptado de: <http://www.conjur.com.br/2012-jun-27/noruega-reabilitar-80-criminosos-prisoos>)

Considerando o que se afirma acima, redija um texto dissertativo-argumentativo a respeito do tema:

Sistema prisional e ressocialização do preso

01
02
03
04
05
06
07
08
09
10
11
12
13
14
15
16
17
18
19
20
21
22
23
24
25
26
27
28
29
30