



**Eletrobras**  
Eletrosul

**ELETROSUL CENTRAIS ELÉTRICAS S.A.**



Colégio  
00001

Sala  
0001

Ordem  
0001

Junho/2016

## Concurso Público para provimento de vagas de Técnico de Manutenção Mecânica de Usina

Nome do Candidato

Caderno de Prova 'C03', Tipo 001

Nº de Inscrição

MODELO

Nº do Caderno

TIPO-001

Nº do Documento

0000000000000000

ASSINATURA DO CANDIDATO

# PROVA

Conhecimentos Gerais  
Conhecimentos Específicos

## INSTRUÇÕES

Quando autorizado pelo fiscal de sala, transcreva a frase ao lado, com sua caligrafia usual, no espaço apropriado na Folha de Respostas.

Para empreender é necessário planejar e agir com disciplina.

- Verifique se este caderno:
  - corresponde a sua opção de cargo.
  - contém 60 questões, numeradas de 1 a 60.Caso contrário, reclame ao fiscal da sala um outro caderno.  
Não serão aceitas reclamações posteriores.
- Para cada questão existe apenas UMA resposta certa.
- Leia cuidadosamente cada uma das questões e escolha a resposta certa.
- Essa resposta deve ser marcada na FOLHA DE RESPOSTAS que você recebeu.

## VOCÊ DEVE

- Procurar, na FOLHA DE RESPOSTAS, o número da questão que você está respondendo.
- Verificar no caderno de prova qual a letra (A,B,C,D,E) da resposta que você escolheu.
- Marcar essa letra na FOLHA DE RESPOSTAS, conforme o exemplo: (A) ● (C) ○ (D) ○ (E) ○

## ATENÇÃO

- Marque as respostas com caneta esferográfica de material transparente de tinta preta ou azul. Não será permitida a utilização de lápis, lapiseira, marca texto ou borracha durante a realização da prova.
- Marque apenas uma letra para cada questão, mais de uma letra assinalada implicará anulação dessa questão.
- Responda a todas as questões.
- Não será permitida qualquer tipo de consulta ou comunicação entre os candidatos, nem a utilização de livros, códigos, manuais, impressos ou quaisquer anotações.
- A duração da prova é de 4 horas para responder a todas as questões objetivas e preencher a Folha de Respostas.
- Ao término da prova, chame o fiscal da sala e devolva todo o material recebido.
- Proibida a divulgação ou impressão parcial ou total da presente prova. Direitos Reservados.



Fundação Carlos Chagas



## CONHECIMENTOS GERAIS

## Língua Portuguesa

**Atenção:** As questões de números 1 a 5 referem-se ao texto abaixo.

**Abu Dhabi constrói cidade do futuro, com tudo movido a energia solar**

*Bem no meio do deserto, há um lugar onde o calor é extremo. Sessenta e três graus ou até mais no verão. E foi exatamente por causa da temperatura que foi construída em Abu Dhabi uma das maiores usinas de energia solar do mundo.*

*Os Emirados Árabes estão investindo em fontes energéticas renováveis. Não vão substituir o petróleo, que eles têm de sobra por mais 100 anos pelo menos. O que pretendem é diversificar e poluir menos. Uma aposta no futuro.*

*A preocupação com o planeta levou Abu Dhabi a tirar do papel a cidade sustentável de Masdar. Dez por cento do planejado está pronto. Um traçado urbanístico ousado, que deixa os carros de fora. Lá só se anda a pé ou de bicicleta. As ruas são bem estreitas para que um prédio faça sombra no outro. É perfeito para o deserto. Os revestimentos das paredes isolam o calor. E a direção dos ventos foi estudada para criar corredores de brisa.*

(Adaptado de: "Abu Dhabi constrói cidade do futuro, com tudo movido a energia solar". Disponível em: <http://g1.globo.com/globo-reporter/noticia/2016/04/abu-dhabi-constroi-cidade-do-futuro-com-tudo-movido-energia-solar.html>)

1. A construção de uma das maiores usinas de energia solar do mundo em Abu Dhabi se justifica pela preocupação dos Emirados Árabes em

- (A) eliminar as fontes de calor, especialmente no verão.
- (B) preservar as minas de petróleo que ainda restam.
- (C) emitir menos poluentes durante a geração de energia.
- (D) fornecer energia a baixo custo para a população local.
- (E) pôr fim imediato à poluição gerada pelo uso do petróleo.

2. Acerca da cidade de Masdar, é correto afirmar que

- (A) foi projetada com estratégias para reduzir o calor.
- (B) permanece no papel, pois sua execução é inviável.
- (C) partiu de um projeto testado antes em outra região.
- (D) foi planejada durante uma época anterior aos carros.
- (E) é bem convencional, inspirada nas grandes metrópoles.

3. A preocupação com o planeta **levou** Abu Dhabi a tirar do papel a cidade sustentável de Masdar. (3º parágrafo)

Ao substituir-se a forma "levou" pela construção "fez com que", o segmento sublinhado deverá ser substituído, preservando-se a correlação verbal, por

- (A) tirará.
- (B) tira.
- (C) tirava.
- (D) tirasse.
- (E) tirar.

4. Os revestimentos das paredes *isolam o calor*. (3º parágrafo)

Essa oração está corretamente reescrita na voz passiva em:

- (A) Isola o calor os revestimentos das paredes.
- (B) O calor é isolado pelos revestimentos das paredes.
- (C) Isolam-se o calor ao ser revestido as paredes.
- (D) O calor é que isola os revestimentos das paredes.
- (E) Os revestimentos das paredes são isolado do calor.

5. Considere as seguintes passagens do texto:

- I. *E foi exatamente por causa da temperatura que foi construída em Abu Dhabi uma das maiores usinas de energia solar do mundo.* (1º parágrafo)
- II. *Não vão substituir o petróleo, que eles têm de sobra por mais 100 anos pelo menos.* (2º parágrafo)
- III. *Um traçado urbanístico ousado, que deixa os carros de fora.* (3º parágrafo)
- IV. *As ruas são bem estreitas para que um prédio faça sombra no outro.* (3º parágrafo)

O termo "que" é pronome e pode ser substituído por "o qual" APENAS em

- (A) I e II.
- (B) II e III.
- (C) I, II e IV.
- (D) I e IV.
- (E) III e IV.



Atenção: As questões de números 6 a 8 referem-se ao texto abaixo.

### Ofertas do Google

Uma das coisas que admiro nas pessoas que sabem muito é o desapego. Elas não se contentam em saber – espalham generosamente o que sabem, vivem prontas a ensinar e fazem isso de graça, pelo prazer de ajudar. O conhecimento não é para ser guardado a ferros, mas dividido – aliás, a única maneira de multiplicá-lo.

Tive a sorte de trabalhar ou conviver com alguns verdadeiros arquivos vivos, gente capaz de responder na lata sobre muitos assuntos além dos de sua área – entre outros, Otto Maria Carpeaux e Franklin de Oliveira. Uma pergunta a um deles era a garantia de uma aula.

De 15 anos para cá, o Google se esforça para substituir as sumidades do conhecimento. É o maior banco de dados do mundo e ameaça tornar ociosos os dicionários, enciclopédias e compêndios – já absorvidos por ele, ao alcance de consultas rápidas e, melhor ainda, grátis.

Ou não? Posso estar errado, mas tenho visto que, de algum tempo para cá, ao procurar por qualquer assunto no Google, ele nos cumula de pechinchas comerciais sobre o dito assunto. Se você pesquisar “sorvete”, “livro” ou “apartamento”, ele aproveitará para apregoar um irritante varejo desses produtos.

(Adaptado de: CASTRO, Ruy. “Ofertas do Google”. Disponível em: [www.folha.uol.com.br/colunas/ruycastro/2016/03/1748685-ofertas-do-google.shtml](http://www.folha.uol.com.br/colunas/ruycastro/2016/03/1748685-ofertas-do-google.shtml))

6. O autor faz uma crítica

- (A) ao fato de o Google ter feito com que os homens sábios parecessem charlatões.
- (B) à maneira como o Google divulga informações sem dar crédito aos autores.
- (C) à superficialidade do conteúdo do Google comparado com os livros tradicionais.
- (D) à falta de variedade de conteúdo disponível para pesquisas rápidas no Google.
- (E) à divulgação de conhecimento no Google aliada a interesses comerciais.

7. A expressão sublinhada tem seu sentido exposto, em outras palavras, em:

- (A) ... *ameaça tornar ociosos os dicionários, enciclopédias e compêndios...* (3º parágrafo) / obsoletos
- (B) ... *a única maneira de multiplicá-lo.* (1º parágrafo) / decompô-lo.
- (C) ... *o Google se esforça para substituir as sumidades do conhecimento.* (3º parágrafo) / os inábeis
- (D) *Uma pergunta a um deles era a garantia de uma aula.* (2º parágrafo) / prepotência
- (E) *De 15 anos para cá, o Google se esforça para substituir...* (3º parágrafo) / se surpreende

8. Uma frase escrita com clareza, correção e em conformidade com o texto é:

- (A) Há quinze anos, o Google tornou acessível o conteúdo, de dicionários e enciclopédias, para que se tornassem de fácil acesso à todos que consultam-lhe.
- (B) Embora o saber não deva ser multiplicado, porém dividido, são louvável as iniciativas daqueles que se empenham de compartilhar, aos outros, sua sabedoria.
- (C) O autor diz ter tido a sorte de trabalhar, com verdadeiros sábios que, quando perguntados, à respeito de qualquer assunto logo respondiam prontamente.
- (D) Uma característica admirável nas pessoas que sabem muito, segundo o autor, é a generosidade com que elas se dispõem a partilhar o conhecimento.
- (E) O Google é hoje, o banco de dados mais eficiente para quem deseja se aprofundar, ao conhecimento de um assunto, desde “sorvete” à “apartamento”.

9. Considere o texto abaixo.

### Da paginação

Os livros de poemas devem ter margens largas e muitas páginas em branco e suficientes claros nas páginas impressas, para que as crianças possam enchê-los de desenhos – gatos, homens, aviões, casas, chaminés, árvores, luas, pontes, automóveis, cachorros, cavalos, bois, tranças, estrelas – que passarão também a fazer parte dos poemas...

(QUINTANA, Mario. **Sapato florido**. São Paulo, Globo, 2005, p. 33)

Para o autor, os livros de poemas devem ter uma apresentação que

- (A) elimine a chance de mais de uma interpretação.
- (B) induza a uma leitura realista e bem objetiva.
- (C) estimule a participação ativa das crianças.
- (D) ensine as crianças a se portar com bons modos.
- (E) seja compreensível a pessoas que são analfabetas.

10. A frase escrita corretamente, de acordo com a norma-padrão, é:

- (A) É provável que desenhos de outros animais sejam benvindos nos livros que o autor se refere.
- (B) O autor expressou o desejo que os livros mantessem margens estensas e páginas em branco.
- (C) Os desenhos que as crianças virem a fazer nos livros deverão ser acrecidos aos poemas.
- (D) As páginas em branco serveriam ao proposito de oferecer às crianças espaço para desenhar.
- (E) As crianças terão a liberdade de expor os desenhos que julgarem mais apropriados ao livro.

**Matemática e Raciocínio Lógico-Matemático**

11. O saldo bancário de Rodolfo no dia 23 de setembro era negativo em R\$ 422,00. Após essa evidência, Rodolfo realizou um depósito de R\$ 354,00, nessa conta. Em seguida ele foi ao supermercado e gastou, dessa mesma conta, determinado valor que fez com que o saldo ficasse negativo em R\$ 203,00. Chegando em casa pagou sua conta de luz, pela internet, que fez com que seu saldo bancário negativo se tornasse o dobro do que estava até então. Com esses dados é possível determinar que a soma da conta de luz com o gasto do supermercado é, em reais, igual a
- (A) 321,00.  
(B) 203,00.  
(C) 522,00.  
(D) 445,00.  
(E) 338,00.
- 
12. Considere o número natural A e o número natural B. Sabe-se que B é divisor de A, e que o quociente entre A e B é igual a 24. O quociente entre o dobro do número A e o triplo do número B é igual a
- (A) 12.  
(B) 16.  
(C) 8.  
(D) 15.  
(E) 36.
- 
13. Existem três bolos iguais na primeira mesa, e três bolos iguais a esses, na segunda mesa. Os bolos da primeira mesa estavam, respectivamente, divididos em terços, quintos e nonos. Os bolos da segunda mesa estavam, respectivamente, divididos em quartos, sextos e oitavos. João pega um pedaço de cada bolo da primeira mesa e come. A menor quantidade de bolo, expressa em número de fatias inteiras de um mesmo bolo da segunda mesa, que Lucas precisará comer para superar a quantidade de bolo que João comeu é igual a
- (A) 3.  
(B) 5.  
(C) 4.  
(D) 6.  
(E) 2.
- 
14. A expressão numérica  $(0,2)^2 + 3 \cdot (7 - 4) + \left(\frac{3}{4}\right)^{-2} - 101^3$  supera a expressão numérica  $\left(\frac{3}{4}\right)^{-2} + 3 \cdot (4 - 11) - 101^3 + (0,2)^2$  em um número igual a
- (A) 30.  
(B)  $\frac{3}{4}$ .  
(C)  $\frac{16}{9}$ .  
(D) 12.  
(E) 0,71.
- 
15. Em uma clínica a razão entre o estoque de doses da vacina A e o estoque de doses da vacina B é  $\frac{5}{13}$ . Sabendo-se que estão em estoque 520 doses da vacina B, o número de doses da vacina A que precisarão ser adquiridas para que o número de doses em estoque da vacina A passe a ser uma vez e meia o número de doses da vacina B é
- (A) 450.  
(B) 850.  
(C) 580.  
(D) 220.  
(E) 390.



16. Um grande concurso premiou 52 felizardos, cada um com a quantia de R\$ 102.000,00. Havia uma condição prévia para cada pessoa receber o prêmio. Se a condição não fosse cumprida por algum dos premiados, ele seria eliminado e a quantia de seu prêmio seria distribuída igualmente entre os demais premiados. Dentre os premiados, 18 pessoas não cumpriram a condição estabelecida. Desse modo, a quantia a mais que cada um dos premiados recebeu foi, em reais,
- (A) 48.000,00.  
(B) 36.000,00.  
(C) 66.000,00.  
(D) 54.000,00.  
(E) 72.000,00.
- 
17. Dalton estava planejando comprar um carro. Verificou que já tinha guardado 60% do valor necessário. Após um mês conseguiu aumentar seu valor guardado em 10%. Nesse momento, Dalton passou pela loja de carros e verificou que o preço do carro havia aumentado em 20%. Após essa verificação, Dalton concluiu que faltava, para ele comprar o carro, uma porcentagem do novo preço do carro igual a
- (A) 35%.  
(B) 55%.  
(C) 50%.  
(D) 45%.  
(E) 40%.
- 
18. A negação lógica da afirmação: “Corro bastante e não tomo chuva” é
- (A) Não corro bastante e tomo chuva.  
(B) Tomo chuva ou não corro bastante.  
(C) Tomo chuva porque não corro bastante.  
(D) Se eu corro bastante, então não tomo chuva.  
(E) Corro bastante ou tomo chuva.
- 
19. Na sequência (10; 20; 13; 40; 50; 26; 70; 80; 39; 100; . . . ) que segue e mantém um mesmo padrão lógico, a soma entre os 28<sup>o</sup>, 30<sup>o</sup> e 42<sup>o</sup> termos será um número múltiplo de
- (A) 7.  
(B) 41.  
(C) 13.  
(D) 23.  
(E) 37.
- 
20. Considere as seguintes afirmações:
- I. Se a temperatura está baixa, então a minha pele está seca.  
II. Se não tenho rachaduras nas mãos, então a minha pele não está seca.  
III. Se eu tenho rachaduras nas mãos, então eu sinto dor nas mãos.  
IV. Não sinto dor nas mãos.
- A partir delas é correto concluir que
- (A) é possível ter dor nas mãos causada por outro motivo.  
(B) não tenho rachaduras nas mãos ou a temperatura está baixa.  
(C) minha pele não está seca e tenho rachaduras nas mãos.  
(D) não tenho rachaduras nas mãos e a temperatura está baixa.  
(E) tenho rachaduras nas mãos ou a temperatura está baixa.

**Noções de Informática**

21. A Eletrosul utiliza intranet e internet e seus colaboradores sabem corretamente que
- (A) a intranet é uma rede privada e a internet é uma rede pública, por isso utilizam conteúdos, tecnologias e protocolos totalmente distintos.
  - (B) a intranet é usada apenas para armazenar conteúdo interno relacionado à empresa, por isso seu administrador configura a segurança para o seu conteúdo com mais restrições do que as configurações usadas para conteúdo oriundo da internet.
  - (C) o acesso à intranet é feito apenas por computadores instalados dentro da empresa. Não é possível acesso à intranet por dispositivos móveis dentro da empresa ou de computadores pessoais fora dela.
  - (D) dependendo de como o administrador configurar a rede, o nome de domínio para acessar a sua intranet ou suas páginas pode não conter o nome oficial da empresa.
  - (E) o acesso à intranet pode ser feito a partir da internet, mas nenhum conteúdo pode ficar disponível na página de acesso da internet, pois isso comprometeria a segurança das informações internas da empresa.
- 
22. É possível fazer o *download* de mensagens de uma conta de *webmail* e visualizá-las por meio de programas como o Microsoft Outlook. Para conectar o Outlook ao servidor de *e-mail*, de forma que seja realizada a sincronia das mensagens e, após esse processo, seja mantida a conexão para que as novas mensagens recebidas no *webmail* sejam atualizadas, deve-se configurar o servidor de recebimento de *e-mails* na conta de *e-mail* do Outlook para utilizar o acesso por meio do protocolo
- (A) IMAP.
  - (B) POP.
  - (C) SMTP.
  - (D) FTP.
  - (E) SMNP.
- 
23. Considere, por hipótese, que a Eletrosul deseja aumentar a segurança das informações utilizando registros das atividades de seus colaboradores. A partir da análise destes registros armazenados em arquivo ou em base de dados, a empresa pode ser capaz de:
- detectar o uso indevido de computadores, como um usuário tentando acessar arquivos de outros usuários, ou alterar arquivos do sistema;
  - detectar um ataque, como de força bruta, ou a exploração de alguma vulnerabilidade;
  - rastrear ou auditar as ações executadas por um usuário no seu computador, como programas utilizados, comandos executados e tempo de uso do sistema;
  - detectar problemas de *hardware* ou nos programas e serviços instalados no computador.
- Estes registros são denominados
- (A) *backups*.
  - (B) *phishing*.
  - (C) *logs*.
  - (D) *hashes*.
  - (E) *firewalls*.
- 
24. Estando em um computador com o sistema operacional Windows 7 em português instalado, é possível
- (A) conectar-se a qualquer outro computador com Windows e usar todos os programas e arquivos, bastando apenas habilitar o serviço de Conexão de Acesso Remoto.
  - (B) conectar-se a um computador remoto com Windows. Esse computador deve estar ligado, ter uma conexão de rede, ter a Área de Trabalho Remota habilitada e o acesso à rede deve estar permitido, dentre outras restrições.
  - (C) abrir a Transferência Fácil do Windows, um guia passo a passo para transferir arquivos e configurações para outro computador, usando uma conta de usuário qualquer.
  - (D) abrir a Transferência Fácil do Windows, um serviço para transferir arquivos e informações para outro computador com qualquer outro sistema operacional instalado.
  - (E) utilizar o Painel de Controle para alterar as configurações do Windows. A única forma de acesso ao Painel de Controle é clicar na Área de Trabalho com o botão direito do *mouse* e, no menu que se abre, clicar em Painel de Controle.
- 
25. Para ajustar uma imagem em um texto do Microsoft Word 2010, em português, de forma que o texto fique disposto ao redor da borda da imagem, contornando-a, deve-se selecionar a imagem, clicar na opção *Formatar* da guia *Ferramentas de Imagem*, clicar em *Quebra Automática de Texto* e selecionar a opção
- (A) *Contorno*.
  - (B) *Superior e Inferior*.
  - (C) *Alinhado com o Texto*.
  - (D) *Através*.
  - (E) *Quadrado*.

**Atualidades**

26. Considere as duas notícias publicadas no início de 2016.
- I. .... *afirmou nesta quarta-feira, 6 de janeiro, ter realizado com sucesso seu primeiro teste com uma bomba de hidrogênio – uma forma mais poderosa de bomba nuclear. Esse é o quarto teste nuclear realizado pelo país.*  
(Adaptado de: <http://internacional.estadao.com.br/blogs/radar-global/cronologia-o-programa-nuclear>)
- II. .... *anunciou neste domingo (7 de fevereiro) ter colocado em órbita um satélite por meio de um foguete cujo lançamento foi condenado pela comunidade internacional, que acredita ter se tratado de um teste de míssil balístico intercontinental. Esta é a mais recente medida de um plano de mísseis e armas nucleares iniciado há 40 anos e que colocou o governante do país sob holofotes.*  
(Adaptado de: <http://glo.bo/1UVk8Ox>)

Sobre as notícias, é correto afirmar que

- (A) I e II se referem à Coreia do Norte.  
(B) I e II se referem ao Paquistão.  
(C) I se refere à Coreia do Norte e II à Índia.  
(D) I se refere à Índia e II à Indonésia.  
(E) I se refere à Mianmar e II à Coreia do Norte.
- 
27. As agências *Standard & Poor's*, *Moody's* e *Fitch* tornaram-se mais conhecidas dos brasileiros a partir do ano de 2015 e ainda são notícia neste ano de 2016 porque
- (A) indicam a venda do pré-sal como medida de saneamento econômico da Petrobras e mantêm a recomendação para que os juros continuem elevados.  
(B) defendem amplas reformas políticas, sobretudo no poder executivo e recomendam novas medidas econômicas, dentre as quais a reinstalação da CPMF.  
(C) sustentam a perspectiva de deterioração da economia brasileira e continuam mantendo o rebaixamento do grau de investimento do país.  
(D) são porta-vozes do governo estadunidense que pretende a adesão do Brasil ao bloco Transpacífico e aconselham o governo a ampliar as reservas cambiais.  
(E) contestam legalmente o afastamento da Presidente e defendem a redução da carga tributária que onera os produtos destinados à exportação.
- 
28. Em novembro de 2015 o Instituto Brasileiro de Geografia e Estatística – IBGE divulgou a Pesquisa Nacional por Amostra de Domicílios (Pnad), a principal pesquisa demográfica que realiza a cada ano – e que oferece um raio X sobre a sociedade brasileira. Dentre os resultados apontados na pesquisa destaca-se
- (A) a renda se equilibrou e os salários de homens e mulheres já são semelhantes.  
(B) a sensível queda do analfabetismo entre adultos, atualmente em 3%.  
(C) o fato de cerca de 40% da população apresentar diploma de nível superior.  
(D) a tendência crescente de envelhecimento da população.  
(E) a rede de saneamento básico atender quase 90% da população.

29. Considere as duas notícias sobre uma descoberta que pode provocar grande impacto no mundo.
- I. *“O mundo está prestes a ter uma vacina contra a epidemia”, disse o diretor da Organização Mundial da Saúde durante coletiva em julho de 2015. Uma das vacinas que estavam sendo testadas contra o vírus na África apresentou resultados 100% eficazes.*  
(Adaptado de: <http://ultimosegundo.ig.com.br/mundo/2015-07-31/oms-anuncia-vacina-100-eficaz.html>)
- II. *Em outubro de 2015, uma empresa chinesa de biotecnologia anunciou que vai produzir em grande escala uma vacina contra o vírus. A vacina foi desenvolvida por pesquisadores da Academia Chinesa de Ciências Médicas Militares e poderá adaptar-se ao clima tropical da África Ocidental, onde uma epidemia causou a morte de 11 mil pessoas desde o ano passado.*  
(Adaptado de: <http://www.ebc.com.br/noticias/internacional/2015/10/china-vai-produzir-vacina-em-grande-escala>)

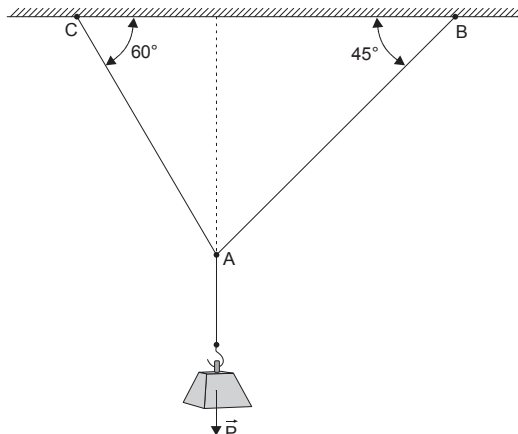
A vacina recém descoberta deverá combater o vírus

- (A) da hepatite B.  
(B) da aids.  
(C) da dengue.  
(D) da febre amarela.  
(E) do ebola.
- 
30. Sobre a Usina de Belo Monte, inaugurada parcialmente, são feitas as seguintes afirmações:
- I. A usina, construída às margens do rio Madeira, produzirá energia para a região amazônica.  
II. Desde que começou a construção, a Usina foi muito combatida por ONGs ambientalistas.  
III. Várias aldeias indígenas foram deslocadas da área de construção da usina, gerando problemas sociais.
- Está correto o que se afirma APENAS em
- (A) I.  
(B) II e III.  
(C) I e II.  
(D) I e III.  
(E) III.



## CONHECIMENTOS ESPECÍFICOS

31. Considere o sistema indicado na figura abaixo.



Dados:

$$P = 966 \text{ N}$$

$$\text{sen } 30^\circ = 0,5$$

$$\text{sen } 45^\circ = 0,707$$

$$\text{sen } 105^\circ = 0,966$$

Sabendo que o sistema está em equilíbrio, os valores das forças de tração  $T_{AB}$  e  $T_{AC}$  nos fios AB e AC serão, respectivamente,

- (A) 450 N e 700 N  
(B) 500 N e 707 N  
(C) 1200 N e 800 N  
(D) 300 N e 450 N  
(E) 600 N e 450 N
- 
32. Um fio de aço de diâmetro de 2 mm foi submetido a uma carga de tração de 315 N. Nessas condições, o valor da tensão normal sobre o fio será
- (A) 80 MPa  
(B) 100 MPa  
(C) 120 MPa  
(D) 90 MPa  
(E) 95 MPa
- 
33. Produto da metalurgia do pó, o Carboneto de Tungstênio Sinterizado – conhecido comumente como Metal Duro – tem como principais características a dureza à temperatura ambiente, a dureza à altas temperaturas de trabalho, a resistência ao desgaste e a tenacidade, o que o torna o mais importante material para a fabricação de
- (A) estruturas metálicas.  
(B) mancais de rolamento.  
(C) bronzinas e pistões.  
(D) ferramentas de corte.  
(E) martelos pneumáticos.
- 
34. Metal não-ferroso e não-magnético, obtido a partir da Bauxita através de um processo que demanda um alto consumo de energia elétrica, o que o torna particularmente interessante para a reciclagem após o uso final. Muito utilizado para a fabricação de laminados finos e embalagens em geral.
- Trata-se do metal:
- (A) Cobre.  
(B) Magnésio.  
(C) Latão.  
(D) Alumínio.  
(E) Zinco.
- 
35. É prática corrente em Metalurgia alterar a composição química das ligas ferrosas para melhorar as propriedades mecânicas dos aços. Pode-se obter um aumento de dureza em altas temperaturas, melhorando a capacidade de corte dos aços, pelo acréscimo dos elementos:
- (A) Enxofre (S) – Fósforo (P) – Vanádio (V) – Tungstênio (W)  
(B) Cobre (Cu) – Molibdênio (Mo) – Vanádio (V) – Alumínio (Al)  
(C) Cobalto (Co) – Molibdênio (Mo) – Vanádio (V) – Tungstênio (W)  
(D) Enxofre (S) – Cobre (Cu) – Vanádio (V) – Fósforo (P)  
(E) Silício (Si) – Vanádio (V) – Alumínio (Al) – Enxofre (S)





36. Em um tratamento térmico, a velocidade de resfriamento da peça que foi aquecida à temperatura determinada é de extrema importância para garantir a obtenção da estrutura na desejada profundidade sem causar distorções ou trincas à peça.

A alternativa que relaciona os meios de resfriamento em ordem decrecente de velocidade de resfriamento (do mais rápido ao mais lento), é:

- (A) Ar Ambiente – Água Fria – Banho de Sal – Óleo – Água Aquecida.  
 (B) Água Fria – Água Aquecida – Óleo – Ar Ambiente – Banho de Sal.  
 (C) Óleo – Ar Ambiente – Água Aquecida – Água Fria – Banho de Sal.  
 (D) Salmoura – Água Fria – Banho de Sal – Óleo – Ar Ambiente.  
 (E) Ar Ambiente – Água Aquecida – Água Fria – Banho de Sal – Óleo.

37. Na análise de resultados de um ensaio de tração em um corpo de prova metálico, a constante que expressa a relação entre a tensão ( $\sigma$ ) e a deformação ( $\epsilon$ ) na fase elástica do material recebe o nome de

- (A) Módulo de Alongamento.  
 (B) Módulo de Young.  
 (C) Módulo de Escoamento.  
 (D) Relação de Proporcionalidade.  
 (E) Limite de Resistência.

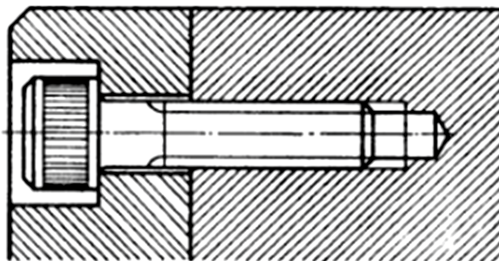
38. Em um diagrama de Ferro  $\times$  Carbono, a Cementita começa a se formar a partir de um percentual de 0,8% de Carbono até chegar ao limite de 6,67% quando a liga é 100% Cementita. A presença da Cementita no Aço altera as características físicas do mesmo como o aumento

- (A) da Plasticidade a Frio e Diminuição da Dureza, Alongamento e Soldabilidade.  
 (B) da Soldabilidade e Diminuição da Plasticidade a Frio, Alongamento e Dureza.  
 (C) do Alongamento e Diminuição da Plasticidade a Frio, Dureza e Soldabilidade.  
 (D) da Dureza e Diminuição da Plasticidade a Frio, Alongamento e Soldabilidade.  
 (E) da Tenacidade e Plasticidade a Frio e Diminuição da Soldabilidade.

39. Utilizado para transmitir potência entre eixos, na maioria dos casos com ângulo de 90° entre os eixos, quando se necessita de uma grande redução de velocidade e aumento de momento torsor. Pode ter uma ou mais entradas, sendo que o avanço é a distância axial com que ele se desloca a cada volta completa. Trata-se do elemento de máquinas:

- (A) Engrenagem de Dentes Retos.  
 (B) Chaveta Meia-cana.  
 (C) Rolamento de Rolos Cônicos.  
 (D) Mancal Lubrificado.  
 (E) Parafuso Sem-fim.

40. Considere o desenho abaixo.



O desenho representa duas peças unidas por um parafuso do tipo:

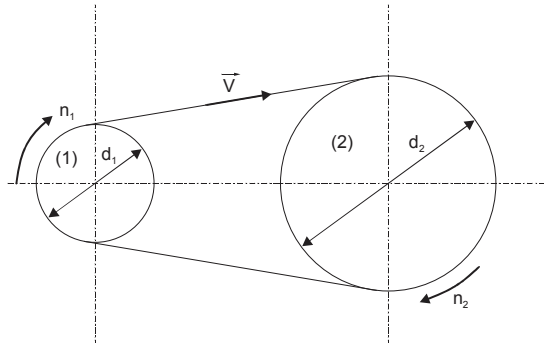
- (A) sextavado interno ou allen.  
 (B) cabeça sextavada.  
 (C) prisioneiro.  
 (D) auto atarraxante.  
 (E) auto frenante.



41. O acoplamento adequado para uma laminadora acionada por um motor de combustão interna com 15 CV e 1432 rpm, que opera 16 horas por dia, deve suportar o torque mínimo de
- (A) 20 kgfm  
(B) 27 kgfm  
(C) 30 kgfm  
(D) 36 kgfm  
(E) 42 kgfm

Dados:  
 $F_c = 3,6$

42. As duas polias do esquema abaixo estão ligadas por correias de Diâmetros  $d_1$  e  $d_2$  (assumir escorregamento desprezível).



Dados:

$d_1 = 250 \text{ mm}$   
 $d_2 = 500 \text{ mm}$

Sabendo que a primeira polia (1) possui frequência de 80 rpm, a frequência da polia (2) e a velocidade linear da correia serão, respectivamente, iguais a

- (A) 45 rpm e 31,42 m/min  
(B) 40 rpm e 31,42 m/min  
(C) 40 rpm e 62,83 m/min  
(D) 60 rpm e 62,83 m/min  
(E) 45 rpm e 62,83 m/min
43. Um motor de 4 polos, frequência de 60 Hz e rotação de 1.200 rpm precisa acionar uma carga com conjugado de 10 N.m utilizando acoplamento por polia com correia em V (escorregamento 98%).

A potência mínima desse motor deve ser

- (A) 0,86 CV  
(B) 1.281 CV  
(C) 1,74 CV  
(D) 236 CV  
(E) 1,0 CV

Dado:

Rotação Nominal do Motor ( $N_n$ ) = 1.800 rpm

44. Em um motor de combustão interna do ciclo Otto, os dispositivos que permitem ou bloqueiam a entrada ou saída de gases ou combustível dos cilindros recebem o nome de
- (A) pistões.  
(B) casquilhos.  
(C) velas de Ignição.  
(D) bielas.  
(E) válvulas.

45. Considere a figura abaixo.

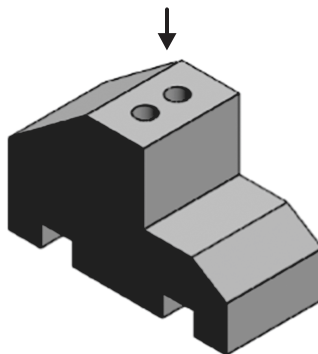


De acordo com as normas ABNT/DIN/IEC, o símbolo acima quando utilizado em um esquema elétrico, representa

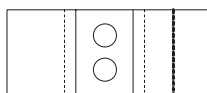
- (A) disjuntor.  
(B) motor de corrente contínua.  
(C) bobina eletromagnética.  
(D) fusível.  
(E) gerador.



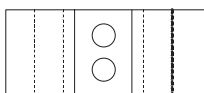
46. Considere a figura abaixo.



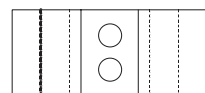
Considerando a perspectiva Isométrica acima, e assumindo os furos e rasgos retangulares como passantes, a vista de planta (como indicado pela seta) desta peça será representada pela figura:



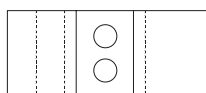
(A)



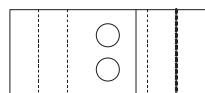
(B)



(C)



(D)



(E)

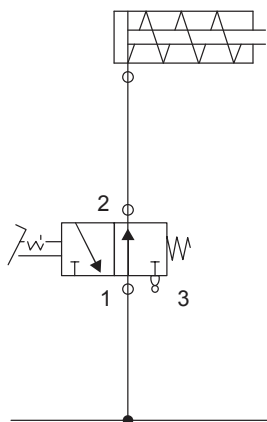
47. Quando existe a necessidade de fazer a pilotagem (mudança de posição) de uma válvula hidráulica ou pneumática à distância, utiliza-se comumente um dispositivo composto de uma bobina eletromagnética que, quando energizada, gera um campo magnético que atrai elementos ferrosos, comportando-se como ímã permanente.

Esta bobina é enrolada no magneto fixo e este conjunto é fixado à carcaça da válvula, seja ela hidráulica ou pneumática (eletroválvula). O magneto móvel é fixado diretamente na extremidade de seu carretel. No momento em que a corrente elétrica percorre a bobina, é gerado um campo magnético que atrai os magnetos e empurra o carretel da válvula na direção oposta à do solenoide que foi energizado, mudando a posição do carretel no interior da válvula e provocando a sua abertura ou fechamento.

Este dispositivo recebe o nome de

- (A) pressostato.
- (B) relé com retardo.
- (C) válvula de esfera.
- (D) válvula solenoide.
- (E) sensor de proximidade.

48. Considere a figura abaixo.



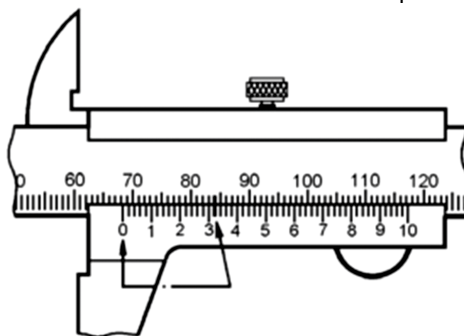
O acionamento do atuador pneumático simples é feito através de uma válvula de

- (A) 3/2 vias com botão de acionamento, normalmente fechada.
- (B) 2/2 vias com botão de acionamento, normalmente aberta.
- (C) 3/2 vias com acionamento por pedal, normalmente aberta.
- (D) 3/2 vias com botão de emergência, normalmente aberta.
- (E) 2/2 vias com acionamento por pedal, normalmente fechada.



49. É comum prever a instalação em vasos de pressão de aberturas fechadas por meio de tampas removíveis, permitindo somente a inspeção visual do interior do referido vaso de pressão mediante a retirada dessa tampa. A denominação desta abertura é
- (A) boca de inspeção.
  - (B) bocal para dreno.
  - (C) junta de anel.
  - (D) tampo de respiro.
  - (E) boca de visita.
50. A geração hidrelétrica consiste em transformar a energia potencial da água, proveniente de um reservatório situado a uma determinada altura acima do nível do mar, em energia mecânica em uma turbina hidráulica, que por sua vez aciona um gerador de energia elétrica, que converte esta energia em eletricidade.
- O tipo de usina hidroelétrica que utiliza a água de um reservatório com acumulação suficiente apenas para prover regularização diária ou semanal do fluxo, ou que utiliza diretamente a vazão afluente do aproveitamento recebe a denominação
- (A) fio de água.
  - (B) regulação anual.
  - (C) nível constante.
  - (D) regulação plurianual.
  - (E) reversível.
51. Em determinadas aplicações de lubrificação apresenta-se a exigência de um lubrificante pastoso, com boa adesividade e resistência ao trabalho, que suporte bem o calor e a ação da água e umidade. Este lubrificante, geralmente constituído de uma combinação de espessantes, óleos e aditivos, feitos à base de um sabão metálico, recebe o nome de
- (A) óleo isolante.
  - (B) óleo de corte.
  - (C) fluido hidráulico.
  - (D) graxa.
  - (E) óleo de processo.
52. Nos processos de soldagem com proteção gasosa, utiliza-se um gás inerte ou ativo para proteger a zona de solda da contaminação de gases da atmosfera. O calor do processo provém de um arco elétrico estabelecido por um eletrodo, que em um destes processos não se funde e não deposita material sobre a peça. Este processo de soldagem denomina-se solda
- (A) por Eletrodo consumível.
  - (B) Oxiacetilênica.
  - (C) MIG.
  - (D) TIG.
  - (E) MAG.
53. Em um processo de montagem de uma tampa de cabeçote de motor a gasolina, o fabricante recomenda que o aperto de todos os 16 parafusos Allen seja regular e igual a um valor determinado pelo Manual de Manutenção. A maneira correta de garantir que esse aperto seja igual ao valor estabelecido em todos os parafusos é pela utilização de
- (A) chave de fenda.
  - (B) torquímetro.
  - (C) micrômetro digital.
  - (D) goniômetro.
  - (E) alicate de pressão.

54. Considere um Paquímetro com escala em Milímetros e Nônio dividido em 50 partes conforme a figura abaixo.



A leitura da figura acima será

- (A) 65,40 mm
- (B) 66,35 mm
- (C) 68,32 mm
- (D) 68,54 mm
- (E) 69,02 mm



55. Um dos tipos de Manutenção Mecânica é definida como um conjunto de procedimentos de reação, portanto não planejados, que são aplicados a um equipamento fora de ação ou parcialmente danificado, com o objetivo de fazê-lo voltar ao trabalho, no menor espaço de tempo e custo possível. Este tipo de manutenção recebe o nome de
- (A) preventiva.
  - (B) preditiva.
  - (C) corretiva.
  - (D) planejada.
  - (E) aleatória.
- 
56. Segundo o estabelecido pela Norma Regulamentadora NR-5, o empregado eleito para o cargo de Direção de Comissões Internas de Prevenção de Acidentes – CIPA terá garantida a estabilidade no emprego, não podendo ser demitido arbitrariamente ou sem justa causa desde o registro de sua candidatura até
- (A) seis meses após o final de seu mandato.
  - (B) um ano após o início de seu mandato.
  - (C) não há garantia de estabilidade como descrita.
  - (D) dezoito meses após o final de seu mandato.
  - (E) um ano após o final de seu mandato.
- 
57. Segundo a determinação da Norma Regulamentadora NR-6, são Equipamentos de Proteção Individual – EPI destinados à proteção dos olhos e face:
- (A) Protetor auditivo e Capacete.
  - (B) Capacete e Balaclava.
  - (C) Manga e Braçadeira.
  - (D) Capuz e Protetor auditivo.
  - (E) Óculos, Protetor Facial e Máscara de Solda.
- 
58. A NR-10 assegura ao trabalhador a interrupção de uma atividade de trabalho por considerar que ela envolve grave e iminente risco para sua segurança e saúde ou de outras pessoas. Trata-se
- (A) do direito de recusa.
  - (B) do direito de greve.
  - (C) das influências externas.
  - (D) dos riscos adicionais.
  - (E) do direito de resposta.
- 
59. De acordo com o estabelecido pela Norma Regulamentadora N<sup>o</sup> 33 que regulamenta o trabalho em espaços confinados, a responsabilidade pela emissão da Permissão de Entrada e Trabalho – PET necessária para o acesso a um espaço confinado é responsabilidade do
- (A) vigia.
  - (B) trabalhador autorizado.
  - (C) Ministério do Trabalho e Emprego.
  - (D) empregado.
  - (E) supervisor de entrada.
- 
60. Um trabalhador realiza um reparo em um equipamento situado a 6,0 m do solo. Foi montado para essa finalidade um andaime metálico padronizado, e o trabalhador está utilizando, além dos EPI's obrigatórios, um cinto de segurança do tipo paraquedista com talabarte e dispositivo trava quedas, dotado de dispositivo para conexão em sistema de ancoragem. Considerando que o comprimento da corda ligada ao cinto de segurança é de 5,0 m haverá então necessidade, segundo a NR-35, de utilizar
- (A) absorvedor de energia.
  - (B) sapatos de segurança.
  - (C) protetores auriculares.
  - (D) máscara de proteção.
  - (E) óculos de segurança.