



TRIBUNAL REGIONAL ELEITORAL DO PARANÁ

Concurso Público para provimento de cargos de Analista Judiciário – Área Apoio Especializado Especialidade Análise de Sistemas

Nome do Candidato _____

Caderno de Prova 'B02', Tipo 001

Nº de Inscrição _____

MODELO

Nº do Caderno _____

TIPO-001

Nº do Documento _____

0000000000000000

ASSINATURA DO CANDIDATO _____

PROVA

Conhecimentos Gerais
Conhecimentos Específicos
Discursiva-Estudo de Caso

INSTRUÇÕES

Quando autorizado pelo fiscal de sala, transcreva a frase ao lado, com sua caligrafia usual, no espaço apropriado na Folha de Respostas.

O diálogo construtivo é a base para a resolução de conflitos.

- Verifique se este caderno:
 - corresponde a sua opção de cargo.
 - contém 60 questões, numeradas de 1 a 60.
 - contém as propostas e os espaços para o rascunho da Prova Discursiva-Estudo de Caso.
- Caso contrário, reclame ao fiscal da sala um outro caderno.
- Não serão aceitas reclamações posteriores.
- Para cada questão existe apenas UMA resposta certa.
- Leia cuidadosamente cada uma das questões e escolha a resposta certa.
- Essa resposta deve ser marcada na FOLHA DE RESPOSTAS que você recebeu.

VOCÊ DEVE

- Procurar, na FOLHA DE RESPOSTAS, o número da questão que você está respondendo.
- Verificar no caderno de prova qual a letra (A,B,C,D,E) da resposta que você escolheu.
- Marcar essa letra na FOLHA DE RESPOSTAS, conforme o exemplo: (A) ● (C) (D) (E)
- Ler o que se pede na Prova Discursiva-Estudo de Caso e utilizar, se necessário, o espaço para rascunho.

Conhec. Gerais / Conhec. Específicos / Discursiva-Est. Caso
Cargo ou opção B02 - ANALISTA JUDICIÁRIO -APOIO ESP-ANÁLISE DE SISTEMAS
Tipo gabarito 1

001 - C	011 - A	021 - A	031 - B	041 - E	051 - D
002 - A	012 - E	022 - D	032 - E	042 - C	052 - C
003 - C	013 - A	023 - C	033 - D	043 - C	053 - C
004 - D	014 - E	024 - C	034 - B	044 - B	054 - A
005 - B	015 - C	025 - A	035 - A	045 - A	055 - B
006 - E	016 - A	026 - B	036 - A	046 - D	056 - D
007 - E	017 - B	027 - D	037 - C	047 - B	057 - E
008 - D	018 - C	028 - E	038 - C	048 - E	058 - E
009 - D	019 - E	029 - C	039 - D	049 - E	059 - D
010 - B	020 - D	030 - E	040 - B	050 - C	060 - A

**CONHECIMENTOS GERAIS****Gramática e Interpretação de Texto da Língua Portuguesa**

Atenção: Para responder às questões de números 1 a 6, considere o texto abaixo.

1 *Em um marco estritamente institucionalista, pode-se dizer que república é uma forma de governo que se distingue da forma monárquica. Tal distinção deve-se ao fato de que o fundamento do poder nas repúblicas não está associado a governo unipessoal e à sucessão dinástica, tal como nas monarquias, invariavelmente governadas por casas reais. Ainda que, ao longo do século 20 – e mesmo no início do 21 –, o termo “república” tenha sido utilizado na autodenominação de*
5 *regimes políticos autoritários, de modo geral a ideia contemporânea de república aproxima-se da de democracia, posto que está associada à soberania popular, exercida por meio da participação em eleições regulares, livres, competitivas e extensivas a todos os postos politicamente relevantes. A tais traços devem ser acrescentadas a distinção e a separação entre teologia e política.*

A ideia de república como forma de governo que se constitui como negação da forma monárquica ganhou
10 *consistência a partir da emergência das duas revoluções republicanas modernas, em fins do século 18. Embora suas origens, durações e efeitos tenham sido distintos, tanto a Revolução Americana (1776) como a Revolução Francesa (1789) tiveram imenso papel na afirmação de uma forma de governo diversa da tradição monárquica europeia. [...] Durante o século 19, tanto na Europa quanto nas antigas periferias coloniais – América do Sul, por exemplo –, vários movimentos democratizantes ou de libertação nacional evocaram a forma republicana, sempre na chave de repúdio à forma monárquica de governo*
15 *unipessoal com fundamento dinástico. As revoluções europeias de 1830 e 1848, assim como os movimentos nacionais na América Espanhola, estruturaram-se em torno de ideais republicanos, cujo núcleo invariavelmente gravitava em torno da necessidade de afirmar o princípio da soberania popular.*

A própria experiência brasileira, tardia com relação à da América do Sul, teve nesse traço um aspecto importante. Entre nós, a defesa da república, durante o século 19, caracterizou-se menos pela defesa de um programa claro de reforma
20 *para a sociedade e a política e mais pela simples negação do governo monárquico e pessoal de d. Pedro II. A primeira década republicana no Brasil foi marcada por forte instabilidade e por intensa disputa a respeito do que deveria significar um regime republicano. Coube ao governo do paulista Campos Salles (1898-1902) estabelecer as bases do regime, que vigoraram até 1930.*

(LESSA, Renato. República/Republicanismo. In: **Dicionário de políticas públicas**. Orgs. Geraldo DiGiovanni e Marco Aurélio Nogueira. 2. ed. São Paulo: Editora Unesp/Fundap, 2015, p. 884/885.

1. Considerado o parágrafo 1, é correto afirmar:

- (A) nele estão delineadas as formas de governo “república” e “monarquia” como definidas em dicionário especializado, o que implica precisão terminológica e conceitual de valor generalizante e atemporal.
- (B) no período inicial é apresentada uma hipótese e, em seguida, a razão que a legitima – *Tal distinção deve-se ao fato... –*, ambas tomadas como fundamento da equivalência contemporânea entre república e democracia.
- (C) no período inicial, compreende-se não só que a mencionada concepção de “república” está condicionada a um certo contexto, mas também que o autor evita apresentar de modo categórico esse conceito.
- (D) a oração introduzida pela locução *posto que* (linha 5) exprime uma circunstância que existe, mas que não é suficiente para realizar a aproximação citada no segmento imediatamente anterior.
- (E) nele explicita-se que a separação entre teologia e política constitui a caução de um sistema social em que a soberania popular seja exercida, em eleições regulares e livres, no mínimo para postos politicamente relevantes.



2. É correto afirmar que, no parágrafo 2,
- (A) se sustenta que o caráter singular que cada uma das revoluções, a Americana e a Francesa, adquiriu não constituiu impedimento para que ambas viessem a se tornar referência de uma forma de governo distinta da que caracteriza a monarquia europeia.
 - (B) na formulação *vários movimentos democratizantes ou de libertação nacional*, a substituição da conjunção por “como o” preserva o sentido original.
 - (C) se desenvolve a ideia de que o emprego da palavra “república” para designar repulsa ao governo unipessoal e à sucessão dinástica, exclusivos das monarquias, teve origem nas revoluções de 1776 e 1789.
 - (D) considerado o segmento *a partir da emergência das duas revoluções republicanas modernas*, em seu contexto, a substituição da palavra grifada por “contemporâneas” não prejudicaria o sentido original.
 - (E) considerado o segmento *cujo núcleo invariavelmente gravitava em torno da necessidade de afirmar o princípio da soberania popular*, em seu contexto, a substituição do que está em destaque por “do qual o núcleo” preservaria a correção original.
-
3. É comentário adequado sobre o que se tem no parágrafo 3:
- (A) O citado *aspecto importante* da experiência brasileira remete ao fato de que, já herdeiro das conquistas dos demais países da América do Sul, no campo político e social, o Brasil pôde restringir-se a entender a república como deposição do governo monárquico.
 - (B) Ao citar a ação de *Campos Salles*, o autor reforça o entendimento de que o Brasil, devido a seu sabido atraso estrutural, desperdiça oportunidades de atingir a estabilidade e o amadurecimento políticos.
 - (C) Em *A própria experiência brasileira, tardia com relação à da América do Sul, teve nesse traço um aspecto importante*, a palavra destacada constitui reforço da construção possessiva.
 - (D) Em *com relação à da América do Sul*, o sinal indicativo da crase está empregado em conformidade com a norma-padrão da língua, mas não deveria ser empregado se a formulação fosse “com relação aquela da América do Sul”.
 - (E) A transposição para a voz ativa da oração em que ocorre a voz passiva, em *A primeira década republicana no Brasil foi marcada por forte instabilidade e por intensa disputa a respeito do que deveria significar um regime republicano*, geraria a forma verbal “marcavam”.
-
4. Considere as afirmações abaixo.
- I. A chave conceitual que opõe “república” e “monarquia” como formas de governo não contempla todos os significados possíveis da ideia de república.
 - II. Regimes políticos autoritários, ao autodenominarem-se “república”, buscam mascarar sua natureza autocrática.
 - III. A expressão “Periferias coloniais” designa estritamente os territórios americanos subordinados à hegemonia europeia – entre eles, os da América do Sul.
- É correto considerar como inferência permitida pelo texto o que se lê em
- (A) I, II e III.
 - (B) I, apenas.
 - (C) II, apenas.
 - (D) I e II, apenas.
 - (E) III, apenas.
-
5. É correta a seguinte afirmação:
- (A) (linhas 1 e 2) No período *Em um marco estritamente institucionalista, pode-se dizer que república é uma forma de governo que se distingue da forma monárquica*, ambas as palavras grifadas são pronomes relativos.
 - (B) (linha 18) Em *A própria experiência brasileira, tardia com relação à da América do Sul, teve nesse traço um aspecto importante*, o segmento destacado refere-se à *necessidade de afirmar o princípio da soberania popular*.
 - (C) (linhas 15 a 17) Em *As revoluções europeias de 1830 e 1848 [...] estruturaram-se em torno de ideais republicanos, cujo núcleo invariavelmente gravitava em torno da necessidade de afirmar o princípio da soberania popular*, a forma infinitiva compõe uma locução verbal.
 - (D) (linhas 9 e 10) Em *A ideia de república como forma de governo que se constitui como negação da forma monárquica ganhou consistência a partir da emergência das duas revoluções republicanas modernas*, a separação do segmento destacado por vírgulas não prejudica o sentido original.
 - (E) (linha 9) Em *A ideia de república como forma de governo que se constitui como negação da forma monárquica*, a forma verbal destacada, no presente do indicativo, tem a mesma grafia da forma no pretérito perfeito do indicativo, ficando a distinção entre elas na dependência do contexto.



6. *Ainda que, ao longo do século 20 – e mesmo no início do 21 –, o termo “república” tenha sido utilizado na autodenominação de regimes políticos autoritários, de modo geral a ideia contemporânea de república aproxima-se da de democracia, posto que está associada à soberania popular, exercida por meio da participação em eleições regulares, livres, competitivas e extensivas a todos os postos politicamente relevantes.*

Afirma-se com correção sobre o que se tem acima (parágrafo 1):

- (A) Os travessões, por isolarem uma correção do que se afirmou anteriormente, não poderiam ser substituídos por parênteses.
- (B) O uso das aspas em “república” indica que a palavra deve ser considerada um neologismo, pois, a partir do século 20, passou a ser empregada com um específico sentido.
- (C) A circunstância manifestada por *de modo geral* incide diretamente sobre a expressão *a ideia contemporânea de república*.
- (D) Em *a ideia contemporânea de república aproxima-se da de democracia*, ocorre uma elipse obrigatória, pois a redundância, ao prejudicar a clareza, seria inaceitável.
- (E) O emprego da palavra *politicamente* exemplifica a ocorrência de advérbio com valor restritivo.

7. A frase que, do ponto de vista da regência verbal e nominal, está em acordo com a norma-padrão é:

- (A) No protocolo em estudo ficava bem nítida a ideia de que o paciente tem o direito de concordar ou recusar a realização dos procedimentos médicos propostos pela equipe que o atende.
- (B) Esta era a advertência: “Nenhuma parte deste livro pode ser reproduzida sem a expressa permissão da editora, a não ser que se trate de resenha, à qual é permitido citar pequenos trechos”.
- (C) Ao expor sua opinião sobre a adoção de crianças, deixou transparecer mais de um preconceito; esse não é, sem dúvida, um tema que um educador como ele deve estar alheio.
- (D) O coordenador dos trabalhos emergenciais, bastante abalado com o que via, declarou de que garantiria o reconhecimento e o respeito dos direitos de todos os que viviam os efeitos daquela imensa catástrofe.
- (E) Iniciado o programa inovador de atendimento a refugiados, uma onda de manifestações a favor da iniciativa legitimou-a, de que é prova contundente a quantidade de projetos similares à ação pioneira de atendimento a expatriados.

8. *As crianças cresciam em altura e maturidade. O crescimento das crianças se dava na mesma proporção em que cresciam as preocupações dos pais com o futuro delas. Cresciam também as preocupações com o presente das crianças. As preocupações existiam porque aquela pequena vila há tempos não era mais a mesma.*

Cada alternativa apresenta uma proposta de organização das frases acima em um só período. O que está claro, coerente e em conformidade com a norma-padrão, sem prejudicar o sentido original, é:

- (A) As preocupações dos pais cresciam, por causa do futuro e também do presente, na medida em que cresciam as crianças, em altura e maturidade, sendo que aquela pequena vila há tempos não era mais a mesma.
- (B) Proporcionalmente, cresciam as crianças em altura e maturidade e também cresciam as preocupações dos pais, pelo seu futuro e até presente, mesmo porque aquela pequena vila há tempos não era mais a mesma.
- (C) Devido ao crescimento das crianças, em altura e maturidade, naquela pequena vila que há tempos não era mais a mesma, os pais também se preocupavam com o seu presente e o seu futuro.
- (D) À medida que as crianças cresciam em altura e maturidade, cresciam também as preocupações dos pais, tanto em relação ao futuro quanto ao presente delas, uma vez que aquela pequena vila há tempos não era mais a mesma.
- (E) Aquela pequena vila há tempos não era mais a mesma e em relação a isso, quando as crianças cresciam em altura e maturidade, os pais também o faziam, preocupados tanto com o presente quanto com seu futuro.

9. A frase que está adequadamente redigida, considerada a norma-padrão da língua, é:

- (A) Ao já informado acrescento apenas, que os documentos necessários ao processo em andamento deve constar da relação encaminhada anteriormente a seu assessor.
- (B) As observações feitas pelo assistente a disposição neste setor terão de ser consideradas, pois devem haver disposições legais que determinaram os comentários.
- (C) Consta do último boletim as alterações sugeridas pelo chefe da expedição, determinado pela necessidade urgente de que os prazos sejam efetivamente cumpridos.
- (D) As fichas dos revisores foram inadvertidamente misturadas, o que obrigou o consultor, que só trabalha às terças-feiras, a avisá-los de que teriam de reorganizá-las o mais breve possível.
- (E) Ninguém sabe exatamente porque, mas, depois de tensa discussão, cinco dos dez deputados reunidos não foram mesmo favorável à renovação dos contratos examinados, o que causou pesar aos interessados.



10. A redação estruturada de modo claro e correto, considerada a norma-padrão da língua, é:
- (A) Se o governo que sai proviesse o sucessor de todas as informações necessárias para um bom desempenho, erros seriam evitados, visto que toda administração é, de certa forma, resultante da administração que antecedeu.
- (B) O médico defendeu a ideia de que, se a indústria da moda não revir suas exigências para a passarela, problemas relacionados a distúrbios alimentares poderão recrudescer.
- (C) É razoável que ele pleiteie acréscimo em seu salário, mas, se algum diretor se contrapuser ao aumento esse será empecilho intransponível.
- (D) Os técnicos disseram que as metas pareciam, durante o debate, bastante acessível, o que não os garantiu a construção de consenso sobre como articular coerentemente.
- (E) É fato: deve ser enfrentados ali intensos desafios, porém os concorrentes não se intimidam, pois não cabem a atletas a menor dúvida sobre seu desempenho, na modalidade que é fruto da escolha deles mesmos.

Noções de Informática

11. No Microsoft Word 2013, em português, um Analista criou uma tabela com 20 linhas e 3 colunas. Em certo momento, percebeu a necessidade de quebrar a tabela em duas, a partir da linha 10. Posicionou então o cursor na linha 10 e,
- (A) na guia Layout das ferramentas de tabela, clicou na opção Dividir Tabela do grupo Mesclar.
- (B) no grupo Configurar da guia Layout da Página, clicou em Quebras e, em seguida, na opção Quebra de Tabela.
- (C) na guia Formatar das ferramentas de tabela, clicou na opção Quebras do grupo Mesclar e, em seguida, na opção Quebra de Tabela.
- (D) na guia Inserir, clicou a opção Quebra de Tabela do grupo Tabela.
- (E) na guia Layout da Tabela, clicou na opção Dividir Tabela do grupo Formatar.
12. Considere a planilha abaixo, digitada por uma Analista no LibreOffice Calc 5.1, em português.

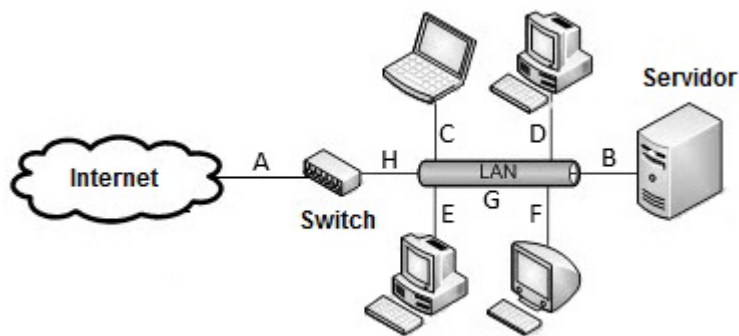
	A	B	C	D
1	SEÇÃO	ZONA	MUNICÍPIO	LOCAL VOTAÇÃO
2	14	1	ABAETÉ	PREFEITURA MUNICIPAL
3	143	4	CRISÓLITA	CRECHE CIRANDINHA
4	76	13	ANDRADAS	APAE
5	49	16	ARAGUARI	COLÉGIO OBJETIVO
6				
7	Busca de local de votação			
8	ANDRADAS			

Na célula A8 foi realizada uma pesquisa no intervalo de células de A2 até D5, pelo município correspondente à seção 76. A fórmula corretamente utilizada nessa pesquisa foi:

- (A) =PROCH(76;A2:D5;3;0)
- (B) =PROCV(A2:D5;76;C2:C5)
- (C) =BUSCAR(76;A2:D5;3)
- (D) =PROCH(A2:D5;76;C2:C5)
- (E) =PROCV(76;A2:D5;3;0)



13. Considere a imagem abaixo, da rede interna de uma empresa, conectada à Internet.



Como uma solução de segurança, na prática, um *firewall* de aplicação, também conhecido como *proxy*, deve ser instalado no ponto identificado pela letra

- (A) A.
- (B) E.
- (C) G.
- (D) B.
- (E) C.

Normas Aplicáveis aos Servidores Públicos Federais

14. A Lei nº 8.112/1990, que dispõe sobre o regime jurídico dos servidores públicos civis da União, das autarquias e das fundações públicas federais, estabelece que a

- (A) investidura em cargo público ocorre com a nomeação.
- (B) ascensão é forma de provimento de cargo público.
- (C) posse ocorrerá nos casos de nomeação, promoção e reintegração.
- (D) recondução é a reinvestidura do servidor estável no cargo anteriormente ocupado, ou no cargo resultante de sua transformação, quando invalidada a sua demissão por decisão administrativa ou judicial.
- (E) reversão é o retorno à atividade de servidor aposentado.

15. No que se refere à prescrição no âmbito da ação disciplinar, a Lei nº 8.112/1990 estabelece que

- (A) o prazo prescricional começa a correr da data da ocorrência do fato.
- (B) a abertura de sindicância não interrompe a prescrição.
- (C) a instauração de processo disciplinar interrompe a prescrição, até a decisão final proferida por autoridade competente.
- (D) infrações puníveis com demissão são imprescritíveis.
- (E) prescreve em 2 anos a ação disciplinar quanto às infrações puníveis com suspensão e advertência.

16. A Lei nº 9.784/1999, que regula o processo administrativo, estabelece que

- (A) deve ser observada a interpretação da norma administrativa da forma que melhor garanta o atendimento do fim público a que se dirige, vedada aplicação retroativa de nova interpretação.
- (B) não é admitida renúncia de competência, delegação nem avocação.
- (C) o indeferimento da alegação de suspeição de autoridade no âmbito do processo administrativo poderá ser objeto de recurso, com efeito suspensivo.
- (D) órgão ou entidade é a unidade de atuação integrante da estrutura da Administração direta e indireta.
- (E) é vedada a utilização de meio mecânico que reproduza os fundamentos das decisões no caso de solução de vários assuntos da mesma natureza para evitar que sejam prejudicados direito ou garantia dos interessados.

**Regimento Interno do Tribunal Regional Eleitoral do Estado do Paraná**

17. No que se refere à composição do TRE/PR, fazem parte
- (A) um Juiz Federal, eleito por voto secreto.
 - (B) dois Juízes, nomeados pelo Presidente da República, dentre seis advogados de notável saber jurídico e idoneidade moral, indicados pelo Tribunal de Justiça do Estado do Paraná.
 - (C) três Juízes, dentre os Desembargadores, escolhidos pelo Tribunal de Justiça do Paraná.
 - (D) dois Juízes, dentre os Juízes de Direito, indicados pelo Presidente da República.
 - (E) três Juízes, dentre os Juízes de Direito Substitutos em 2º grau, escolhidos pelo Tribunal de Justiça do Paraná.

18. Considere as atribuições abaixo.

- I. Determinar a remessa dos documentos pertinentes à Procuradoria da Fazenda Nacional para inscrição em dívida ativa, quando for o caso.
- II. Fazer constar em ata eventual ausência de Juízes Efetivos do Tribunal e presença dos respectivos Substitutos.
- III. Velar pela fiel execução das leis e instruções e pela boa ordem e celeridade dos serviços eleitorais, notadamente aqueles relacionados ao cadastro eleitoral.
- IV. Aplicar a penalidade de advertência ou de suspensão, quando apurada falta disciplinar nos serviços eleitorais e judiciários de primeiro grau.
- V. Conhecer, processar e relatar pedidos de revisão do eleitorado e incidentes correlatos.

Essas atribuições são, respectivamente, do

- (A) Tribunal, Vice-Presidente, Presidente do Tribunal, Presidente do Tribunal e Corregedor Regional Eleitoral.
- (B) Presidente do Tribunal, Presidente do Tribunal, Corregedor Regional Eleitoral, Tribunal e Vice-Presidente.
- (C) Presidente do Tribunal, Presidente do Tribunal, Corregedor Regional Eleitoral, Corregedor Regional Eleitoral e Corregedor Regional Eleitoral.
- (D) Corregedor Regional Eleitoral, Vice-Presidente, Presidente do Tribunal, Presidente do Tribunal e Corregedor Regional Eleitoral.
- (E) Corregedor Regional Eleitoral, Vice-Presidente, Presidente do Tribunal, Corregedor Regional Eleitoral e Corregedor Regional Eleitoral.

Lei Brasileira de Inclusão da Pessoa com Deficiência (Estatuto da Pessoa com Deficiência)

19. Uma pessoa com deficiência pleiteou o recebimento de atendimento prioritário para dois casos: um relacionado a acesso de informações e disponibilização de recursos de comunicação acessíveis e outro a serviço de emergência. Sobre esse assunto, a Lei nº 13.146/2015 estabelece que
- (A) não há previsão legal para prioridade a assuntos relacionados a acesso de informações e disponibilização de recursos de comunicação acessíveis.
 - (B) a prioridade é personalística, não podendo ser estendida a acompanhantes ou atendentes pessoais.
 - (C) o atendimento ao pleiteado está condicionado às possibilidades materiais e humanas da pessoa jurídica de direito público ou privado à qual solicitado o serviço.
 - (D) questões afetas à comunicação e informação não estão de nenhuma forma inseridas no conceito de barreiras ou entraves, estando fora do que disciplina a Lei nº 13.146/2015.
 - (E) nos serviços de emergência públicos e privados, a prioridade é condicionada aos protocolos de atendimento médico.
20. A Lei nº 13.146/2015 estabelece para a pessoa com deficiência direitos à vida, habilitação e à reabilitação, à saúde, à educação, à moradia, ao trabalho, à cultura, ao esporte, ao turismo e ao lazer, ao transporte e à mobilidade, à assistência social e à previdência social. Esses direitos são denominados como
- (A) sociais.
 - (B) inclusivos.
 - (C) humanitários.
 - (D) fundamentais.
 - (E) igualitários.

**CONHECIMENTOS ESPECÍFICOS****Noções de Direito:****Constitucional**

21. Ao disciplinar direitos e garantias fundamentais, a Constituição Federal
- (A) assegura a gratuidade de *habeas corpus* e *habeas data*, destinados à tutela de direitos individuais, e, salvo comprovada má-fé do autor, a isenção de custas processuais e ônus da sucumbência na ação popular, que tem por escopo a anulação de ato lesivo ao patrimônio público e à moralidade administrativa, entre outros interesses de natureza transindividual.
 - (B) outorga a partidos políticos com representação no Congresso Nacional, a entidades de classe de âmbito nacional e a associações a legitimidade para impetração de mandado de segurança coletivo, desde que estejam constituídas regularmente e em funcionamento há pelo menos um ano e atuem na defesa dos interesses de seus membros ou associados.
 - (C) garante a todos, independentemente do pagamento de taxas, a obtenção de certidões em repartições públicas, para a defesa de direitos ou esclarecimento de situação de interesse particular, ou de interesse coletivo ou geral, a serem fornecidas no prazo da lei, sob pena de responsabilidade.
 - (D) reconhece a instituição do júri, com a organização que lhe der a lei, assegurando desde logo a plenitude de defesa, o sigilo das votações, a soberania de seus veredictos e a competência para julgamento dos crimes dolosos contra a vida, ressalvados os que a lei atribuir à competência da Justiça Militar ou, em caso de crimes de guerra, a tribunais de exceção.
 - (E) prevê a concessão de mandado de segurança sempre que a ausência de norma regulamentadora torne inviável o exercício de direitos e liberdades constitucionais e das prerrogativas inerentes à nacionalidade, à soberania e à cidadania.
-
22. Será incompatível com a disciplina constitucional da Administração pública e seus servidores a situação em que
- (A) haja reserva, por lei, de percentual de cargos e empregos públicos para pessoas com deficiência.
 - (B) sejam contratados servidores públicos por tempo determinado, para atendimento a necessidade temporária de excepcional interesse público prevista em lei.
 - (C) servidor ocupante de cargo técnico em autarquia federal acumule cargo de professor da rede pública estadual, ainda que haja compatibilidade de horários.
 - (D) lei autorize a instituição de autarquias e fundações, pelo Poder Executivo, para atuar em áreas definidas por lei complementar.
 - (E) haja compartilhamento de cadastros e informações fiscais entre as administrações tributárias dos Estados da federação, na forma estabelecida em convênio.
-
23. Nos termos da Constituição Federal vigente, o Tribunal Superior Eleitoral – TSE:
- I. é órgão da Justiça Eleitoral, da qual é instância máxima, não estando suas decisões sujeitas a recurso perante outro órgão do Judiciário.
 - II. compõe-se, no mínimo, de sete membros, dos quais dois escolhidos por nomeação do Presidente da República, dentre seis advogados de notável saber jurídico e idoneidade moral, indicados pelo Supremo Tribunal Federal.
 - III. possui três juízes escolhidos mediante eleição, pelo voto secreto, dentre Ministros do Supremo Tribunal Federal, dos quais dois são eleitos, pelo próprio TSE, seu Presidente e Vice-Presidente.
 - IV. elegerá o Corregedor Eleitoral, pelo voto secreto, dentre os seus Ministros oriundos do Superior Tribunal de Justiça.
- Está correto o que se afirma APENAS em
- (A) I, II e IV.
 - (B) I e III.
 - (C) II e III.
 - (D) I e IV.
 - (E) II, III e IV.

**Administrativo**

24. Um município, em razão das fortes chuvas sofridas, em volume muito superior ao previsto, sofreu com inundações extremamente fortes, que ocasionaram danos não só às habitações dos moradores das regiões mais carentes, mas também causaram estragos na rede de água, interrompendo o abastecimento. Em uma situação como essa, para viabilizar o imediato reparo da rede e viabilizar a retomada da prestação do serviço, o Município
- (A) deve licitar a contratação dos serviços, pela modalidade pregão, tendo em vista que inexistente hipótese de contratação direta que possibilite solução mais rápida do problema.
 - (B) pode contratar diretamente a realização dos serviços somente se a contratada for pessoa jurídica de direito privado integrante da Administração indireta de sua esfera de governo.
 - (C) pode realizar contratação emergencial, pois a situação narrada permite inferir urgência de atendimento para restabelecer o serviço de abastecimento de água, desde que observado o prazo de 180 dias para a conclusão das obras, bem como que não haja prorrogação.
 - (D) deve formalizar a contratação por inexigibilidade de licitação, tendo em vista que a descrição dos fatos permite concluir haver especificidade dos serviços que comprovam a inviabilidade de competição.
 - (E) pode firmar contrato emergencial, para o que precisa comprovar que as intervenções são indispensáveis, formalizando-o por meio de inexigibilidade de licitação, ou, caso não configurada, por meio de dispensa de licitação.
-
25. Determinada autarquia publicou um edital de licitação para venda de bens móveis inservíveis. Na intenção de obter o melhor resultado possível e incentivar ao máximo a competição entre os interessados, não divulgou o valor de avaliação dos bens. Dessa forma, de acordo como o disposto na Lei nº 8.666/1993,
- (A) a Administração pública violou a norma legal que veda o sigilo na licitação, salvo no que diz respeito ao conteúdo das propostas, que, conforme a modalidade do certame, devem ser divulgadas ou feitas apenas quando da sessão de abertura ou lances, respectivamente.
 - (B) preservou-se o princípio da igualdade entre os licitantes, tendo em vista que todos tiveram acesso ao mesmo nível de informação, tendo havido isonomia de condições para formulação de propostas, não havendo qualquer ilegalidade na conduta da Administração.
 - (C) a medida pode ser válida, desde que a regra do sigilo tenha constado expressamente do edital e que, quando da sessão de abertura dos envelopes na modalidade concorrência, sejam divulgados os valores de avaliação.
 - (D) a Administração pública observou o princípio do sigilo dos valores da licitação, tendo em vista que tanto os valores das propostas, quanto os valores de avaliação devem ser divulgados apenas quando do julgamento do certame.
 - (E) restou violado o princípio da publicidade que rege as licitações quando se trata de obtenção de melhores resultados, não se aplicando às contratações de obras e serviços, cujos quantitativos dos orçamentos devem ser sigilosos até a abertura das propostas.
-
26. Dentre as possibilidades de contratação com inexigibilidade de licitação, a aquisição de bens de fornecedor exclusivo depende da
- (A) apresentação de atestado de exclusividade, que goza de presunção absoluta sempre que expedido pelos órgãos de registro locais competentes.
 - (B) comprovação da exclusividade por meio de atestados emitidos pelo Sindicato, Federação ou outro órgão do setor competente, cuja veracidade do conteúdo pode ser verificada pelo ente público que realiza a licitação, como boa prática de gestão administrativa.
 - (C) apresentação de certificados de notória especialização e qualidade, além da condição de exclusividade no âmbito da mesma esfera de governo do ente que realiza a licitação.
 - (D) declaração da notória exclusividade e da condição de único fornecedor no âmbito da mesma esfera de governo onde se realiza a licitação.
 - (E) comprovação de exclusividade e do limite de valor autorizado pela lei, tendo em vista que contratos de valor superior a R\$ 1.500.000,00 não admitem contratação direta para objetos dessa natureza.

**Eleitoral**

27. Considere:

- I. Gael é Ministro do Supremo Tribunal Federal.
- II. Felícia, cidadã brasileira, quite com a justiça eleitoral, é a única advogada da família, não possuindo nenhum parente até o quarto grau, ainda que por afinidade, trabalha em seu próprio escritório há mais de dez anos, não tem qualquer contrato com a Administração pública, possui notável saber jurídico e idoneidade moral.
- III. Rocco, cidadão brasileiro, quite com a justiça eleitoral, é advogado, possui notável saber jurídico e idoneidade moral e ocupa cargo público de que é demissível *ad nutum*.
- IV. Cleiton, cidadão brasileiro, quite com a justiça eleitoral, é advogado, possui notável saber jurídico e idoneidade moral e é diretor de empresa beneficiada com isenção em virtude de contrato com a Administração pública.

Levando-se em consideração apenas as informações fornecidas, podem vir a integrar o Tribunal Superior Eleitoral

- (A) Gael, Felícia e Cleiton, apenas.
- (B) Rocco e Cleiton, apenas.
- (C) Gael e Rocco, apenas.
- (D) Gael e Felícia, apenas.
- (E) Gael, Felícia, Rocco e Cleiton.

28. Osmar é advogado e, como nunca atuou na área do Direito Eleitoral, tem uma dúvida que deseja esclarecer sobre a competência dessa Justiça Especializada. Para isso, examinou o Código Eleitoral e constatou que compete, privativamente, ao Tribunal Superior Eleitoral responder, sobre matéria eleitoral, às consultas que lhe forem feitas

- (A) em tese apenas por partido político.
- (B) em tese por qualquer advogado que esteja em dúvida quanto à vigência e interpretação da lei eleitoral.
- (C) sobre casos concretos por autoridade com jurisdição federal ou órgão nacional de partido político.
- (D) sobre casos concretos por qualquer advogado que esteja em dúvida quanto à vigência e interpretação da lei eleitoral.
- (E) em tese por autoridade com jurisdição federal ou órgão nacional de partido político.

29. Jailton, em razão do momento político vivido pelo Brasil, aprofundou-se nos estudos do Direito Eleitoral. Ao consultar a legislação verificou que são órgãos da Justiça Eleitoral:

- (A) o Tribunal Superior Eleitoral; os Tribunais Regionais Eleitorais e as Juntas Eleitorais, apenas.
- (B) o Tribunal Superior Eleitoral; os Tribunais Regionais Eleitorais e os Juízes Eleitorais, apenas.
- (C) o Tribunal Superior Eleitoral; os Tribunais Regionais Eleitorais; as Juntas Eleitorais e os Juízes Eleitorais.
- (D) o Tribunal Superior Eleitoral e os Tribunais Regionais Eleitorais, apenas.
- (E) os Juízes Eleitorais e as Juntas Eleitorais, apenas.

30. Considere:

- I. Fúlvio deseja candidatar-se a Prefeito.
- II. Flávio deseja candidatar-se a Senador.
- III. Amaury deseja candidatar-se a Vice-Presidente da República.

Supondo-se presentes os pressupostos para tanto, de acordo com o Código Eleitoral, o registro de Fúlvio deverá ser processado e julgado, originariamente, pelo

- (A) Juiz Eleitoral, assim como o de Flávio; e o de Amaury perante o Tribunal Regional Eleitoral competente.
- (B) Tribunal Regional Eleitoral competente; o de Flávio perante o Tribunal Regional Eleitoral competente; e o de Amaury perante o Tribunal Superior Eleitoral.
- (C) Juiz Eleitoral; o de Flávio e o de Amaury perante o Tribunal Superior Eleitoral.
- (D) Juiz Eleitoral; o de Flávio e o de Amaury perante o Tribunal Regional Eleitoral.
- (E) Juiz Eleitoral; o de Flávio perante o Tribunal Regional Eleitoral competente; e o de Amaury perante o Tribunal Superior Eleitoral.

**Análise de Sistemas**

31. Considere que em uma organização que utiliza a ITIL v3 edição 2011, um usuário de um serviço abriu um chamado para o *Service Desk* solicitando a restauração ao normal da operação de um serviço que se tornou indisponível. Após a restauração da operação do serviço, um chamado foi aberto para se encontrar a causa raiz da indisponibilidade e resolvê-la definitivamente evitando, assim, novas ocorrências. Os processos da Operação de Serviço responsáveis por restaurar o serviço ao seu estado normal e por identificar a causa raiz da indisponibilidade são, respectivamente, Gerenciamento de
- (A) Eventos e Gerenciamento de Incidentes.
 - (B) Incidentes e Gerenciamento de Problemas.
 - (C) Mudanças e Gerenciamento de Incidentes.
 - (D) Problemas e Cumprimento de Requisição.
 - (E) Chamados e Gerenciamento de Problemas.
-
32. Na Resolução nº 182 de 17/10/2013 consta que as contratações de Solução de Tecnologia da Informação e Comunicação – STIC deverão ser precedidas pela entrega de um documento, pela área demandante, em consonância com os estudos preliminares da STIC elaborados pela Equipe de Planejamento da Contratação, conforme estabelecido no artigo 12. Este documento é
- (A) o Plano Estratégico ou Plano de Governança.
 - (B) o Plano Tático ou Plano Operacional.
 - (C) a Declaração do Escopo ou Estudo da Viabilidade.
 - (D) a Análise de Necessidade ou Termo de Viabilidade.
 - (E) o Projeto Básico ou Termo de Referência.
-
33. Aplicações Java EE usam o modelo cliente-servidor, distribuindo as tarefas e cargas de trabalho entre os fornecedores de um serviço (servidores) e os requerentes dos serviços (clientes). Nestas aplicações,
- (A) componentes EJB e JPA são executados no lado do cliente, assim como páginas web criadas com HTML e JSP.
 - (B) componentes JSP e Servlet são executados na JVM instalada no lado cliente e integrada ao navegador do usuário.
 - (C) componentes de implantação WAR contém arquivos JAR, EAR, XML, EJB, JSF, servlet e páginas web.
 - (D) um servidor de aplicação padrão normalmente contém um contêiner web e um contêiner EJB.
 - (E) o Tomcat é a implementação de referência para servidor de aplicação, suportando JSP, Servlet, EJB, JPA, JSF e JMS.
-
34. Em uma aplicação web que utiliza JavaBeans há a seguinte classe:
- ```
package user;
public class User {
 private String user="João";
 public String getUser() {
 return user;
 }
 public void setUser(String user) {
 this.user = user;
 }
}
```
- Ao executar a aplicação, comandos da página `index.jsp` exibiram no navegador o conteúdo abaixo.
- Usuário: João
- Os comandos que estão no corpo da página `index.jsp` são:
- (A) `<% User u=new User();%>`  
Usuário: `#{u.user}`
  - (B) `<jsp:useBean id="u" class="user.User" />`  
Usuário: `<jsp:getProperty name="u" property="user" />`
  - (C) `<%User u=new User();%>`  
Usuário: `<%! u.getUser();%>`
  - (D) `<jsp:setBean var="u" class="user.User" />`  
Usuário: `<jsp:getProperty name="u" property="user" />`
  - (E) `<jsp:useBean obj="u" class="user.User" />`  
Usuário: `<jsp:getUser name="u" property="user" />`
- 
35. AJAX allows web pages to be updated asynchronously by exchanging data with a web server behind the scenes. This means that it is possible to update parts of a web page, without reloading the whole page. To send a request to a server, we use the `send()` and
- (A) `open()` methods of the XMLHttpRequest object.
  - (B) `readyState()` methods of the XMLHttpRequest class.
  - (C) `submit()` functions of the XMLHttpRequest object.
  - (D) `open()` functions of the XMLHttpRequest class.
  - (E) `submit()` functions of the XMLHttpRequest program.



36. Considere o fragmento de código abaixo, retirado de uma classe de acesso a dados em uma aplicação que utiliza Java Database Connectivity – JDBC e Java 8.

```
String url="jdbc:mysql://localhost:3306/empresa";
String sql = "insert into cliente(id, nome) values (?, ?)";
Connection conn;
try {
 Class.forName("com.mysql.jdbc.Driver");
 conn = DriverManager.getConnection(url, "root", "h3$c7Ab");
 PreparedStatement st = conn.prepareStatement(sql);
 st.setInt(1, 10);
 st.setString(2, "Marco Antonio");
 st.setString(3, "(11)5678-9087");
 st.executeUpdate();
 JOptionPane.showMessageDialog(null, "Os dados do cliente foram salvos");
 conn.close();
} catch (...I.. ex) {
 JOptionPane.showMessageDialog(null, "Erro ao conectar com o Banco de Dados");
}
```

Para tratar corretamente as exceções que podem ser lançadas no bloco `try{}`, a lacuna **I** deve ser preenchida com

- (A) `ClassNotFoundException` | `SQLException`
  - (B) `DriverException` | `MySQLException`
  - (C) `ClassNotFoundException` | `JDBCException`
  - (D) `JDBCException` | `SQLException`
  - (E) `SQLException` | `DriverException`
37. Considere a tabela `ItemPedido` abaixo, onde a chave primária é composta pelos campos `NumeroPedido` e `NumeroItemPedido`.

| NumeroPedido | NumeroItemPedido | Quantidade | Preco | TotalPedido |
|--------------|------------------|------------|-------|-------------|
| 123          | 1                | 4          | 7,23  | 28,92       |
| 123          | 2                | 3          | 2,34  | 7,02        |
| 124          | 3                | 5          | 1,99  | 9,95        |

É correto afirmar que

- (A) para esta tabela estar na 2FN a chave primária não pode ser composta.
  - (B) `NumeroPedido` não pode conter valores repetidos, pois é parte da chave primária.
  - (C) para esta tabela estar na 3FN a coluna `TotalPedido` deve ser excluída.
  - (D) esta tabela está na 3FN porque não tem dependência transitiva de colunas.
  - (E) esta tabela está na 1FN porque a chave primária é composta.
38. A Data Warehouse supports Online Analytical Process – OLAP providing a flexible and analytical manner of storing data. In a Data Warehouse, data are stored in
- (A) unidimensional structures, named cubes or datamarts that contain all data in the database.
  - (B) bidimensional structures, named facts, that contains information about all data from data source.
  - (C) multidimensional structures that contain a specific piece of data from the database.
  - (D) heterogeneous structures, named blocks, that contains the main information of the piece of data you want to store.
  - (E) multidimensional structures, named tuples that are composed by a star table and many different dimensions.



39. O gerenciamento de transações em um banco de dados deve considerar um conjunto de propriedades conhecidas pela sigla ACID.
- I. Uma transação interrompida ao meio pode deixar o banco de dados em um estado inconsistente. O banco de dados deve prover recursos para remoção dos efeitos de transações incompletas, garantindo assim a autenticidade.
  - II. A consistência tem por objetivo garantir que o banco de dados antes da transação esteja consistente e que após a transação permaneça consistente. Todas as regras devem ser aplicadas às modificações da transação para manter toda a integridade dos dados.
  - III. Modificações feitas por transações simultâneas devem ser isoladas das modificações feitas por qualquer outra transação simultânea. O isolamento deve garantir que duas transações, executadas de forma concorrente, devem ter o mesmo resultado que teria se fossem executadas em ordem serial.
  - IV. O SGBD mantém um registro (*log*) das ações executadas pelo usuário para que, se ocorrer queda do sistema antes que todas as mudanças tenham sido feitas em disco, este *log* seja usado para restaurar o estado do banco de dados quando o sistema for reiniciado, garantindo assim a disponibilidade.

As propriedades ACID sublinhadas que estão corretamente definidas são as que constam APENAS em

- (A) II, III e IV.
- (B) I e III.
- (C) I e IV.
- (D) II e III.
- (E) II e IV.

40. Um Database Administrator – DBA Oracle deseja conceder à usuária Maria os privilégios para criar sessão de conexão no banco de dados e criar tabelas, permitindo ainda que ela possa estender seus privilégios para outros usuários. O comando que o DBA deverá utilizar é:

- (A) GRANT CREATE SESSION, CREATE TABLE TO Maria WITH RESTRICTED OPTION;
- (B) GRANT CREATE SESSION, CREATE TABLE TO Maria WITH ADMIN OPTION;
- (C) GRANT PRIVILEGE CREATE SESSION, CREATE TABLE TO Maria WITH GRANT OPTION;
- (D) GRANT ADMIN CREATE SESSION, CREATE TABLE TO Maria;
- (E) GRANT CREATE SESSION, CREATE TABLE TO Maria WITH GRANT OPTION;

41. Considere a existência de um *procedure* escrito em PL/SQL denominado `verifica_votacao`, que aceita dois parâmetros: um para a *string* do ID do candidato e outro para o número de votos obtidos em uma eleição.

```
CREATE OR REPLACE PROCEDURE verifica_votacao(id_do_cand NUMBER, num_vot_cand NUMBER) IS
/* implementação do restante do procedure */
```

Um DBA Oracle criou um *trigger* `verifica_votacao_trg` na tabela `candidatos` que é acionado antes de uma operação `INSERT` ou `UPDATE`. Em cada linha o *trigger* deve chamar o *procedure* `verifica_votacao` para executar a lógica de negócios e deve especificar o novo ID de candidato e o novo número de votos para os parâmetros do *procedure*.

```
CREATE OR REPLACE TRIGGER verifica_votacao_trg
..... INSERT OR UPDATE OF id_cand, num_vot
ON candidatos
FOR EACH ROW
BEGIN
 verifica_votacao(.....);
END;
/
SHOW ERRORS
```

As lacunas I e II devem ser preenchidas, correta e respectivamente, por

- (A) INSTEAD OF - id\_cand, num\_vot
- (B) INSTEAD OF - new.id\_cand, new.num\_vot
- (C) PRIOR - :new.id\_cand, :new.num\_vot
- (D) BEFORE - new id\_cand, new num\_vot
- (E) BEFORE - :new.id\_cand, :new.num\_vot



42. Em redes IP existem diversos tipos de endereço, como *unicast*, *anycast*, *multicast* e *broadcast*. No
- (A) IPv4, o suporte a *multicast* é obrigatório, já que foi introduzido como parte do protocolo, para localizar roteadores que forneçam acesso a uma determinada sub-rede.
  - (B) IPv6 é opcional que os nós suportem *multicast*, visto que poucas funcionalidades utilizam esse tipo de endereço.
  - (C) IPv6 não existe endereço *broadcast*, responsável por direcionar um pacote para todos os nós de um mesmo domínio.
  - (D) IPv6 os endereços *anycast* identificam uma única interface, de modo que um pacote enviado a um endereço *anycast* é entregue somente a esta interface.
  - (E) IPv6 o esquema de endereçamento *unicast* é a melhor opção para descobrir serviços na rede e para fazer balanceamento de carga em situações em que múltiplos *hosts* ou roteadores provêem o mesmo serviço.

43. Considere o texto abaixo.

*Apesar de todas as padronizações propostas e homologadas, os padrões 802.1p e 802.1Q não poderiam ser efetivados na prática se não fosse feita uma proposta de modificação para a solução da falta de um campo no quadro Ethernet. Este campo é responsável pela identificação do quadro para uma determinada VLAN e pela identificação de qual prioridade este quadro teria diante de outros na fila de encaminhamento.*

(Adaptado de: <https://www.gta.ufrj.br>)

O campo ao qual o texto se refere é o

- (A) FCS.
  - (B) EtherType.
  - (C) TAG.
  - (D) ToS.
  - (E) TTL.
44. Um Analista está encarregado de definir as especificações de desempenho dos cabos para um *data center*, seguindo as recomendações da norma ABNT NBR 14565:2013. Segundo a Norma, para cabeamento balanceado, o requisito mínimo de desempenho para cabeamento de fibras ópticas e cabeamento por par trançado deve ser, respectivamente, OM3 e Categoria
- (A) 7.
  - (B) 6A.
  - (C) 5e.
  - (D) 6.
  - (E) 5.

45. Considere a descrição de recursos usados para sinalização e controle da comunicação entre terminais que suportam aplicações de áudio, vídeo ou comunicação de dados multimídia.
- I. Define um número de características para gerenciar falhas de entidades intermediárias da rede. Por exemplo, se um *gatekeeper* falha, o protocolo está preparado para utilizar um *gatekeeper* alternativo. Os *endpoints* podem se registrar a outro *gatekeeper*.
  - II. Não dispõe de procedimentos para gerenciamento de falhas nos dispositivos. Se um agente falha, não existem meios para que o *Proxy* venha detectar a falha, exceto se o *Proxy* enviar mensagens *Invite* para o dispositivo e aguardar o retorno dentro de um *time-out* determinado. Além disso, caso o *Proxy* falhe, o agente não possui mecanismos para detectar a falha.

As descrições I e II abordam a confiabilidade, respectivamente, dos protocolos

- (A) H.323 e SIP.
- (B) MGCP e MEGAPO.
- (C) RTCP e RTP.
- (D) VoIP e H.232.
- (E) RPTC e UDP.



46. Considere, por hipótese, que um Tribunal Regional Eleitoral utiliza uma solução RAID que não oferece proteção contra falhas, já que no arranjo não existe redundância. Isso significa que uma falha em qualquer um dos discos pode ocasionar perda de informações para o sistema todo, especialmente porque fragmentos do mesmo arquivo podem ficar armazenados em discos diferentes. Um Analista Judiciário propôs que fosse implementado outro arranjo RAID que oferece redundância através de um esquema que utiliza um *bit* de paridade. Neste novo arranjo as informações de paridade, assim como os próprios dados, são distribuídos entre todos os discos do sistema. Normalmente, o espaço destinado à paridade é equivalente ao tamanho de um dos discos, assim, um arranjo formado por três HDs de 500 GB terá 1 TB para armazenamento e 500 GB para paridade. Caso um disco falhe, o esquema de paridade permite recuperar os dados a partir das informações existentes nas demais unidades.

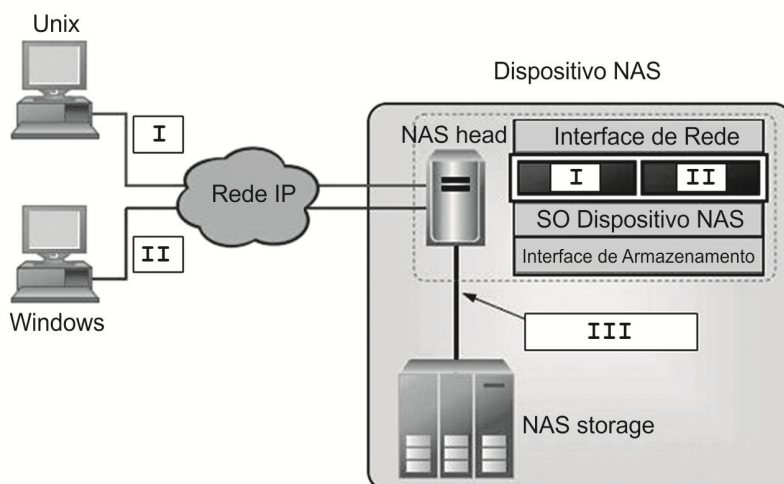
A solução de armazenamento de dados atualmente existente no Tribunal e a nova solução proposta pelo Analista são, correta e respectivamente,

- (A) RAID 1 – RAID 5.
- (B) RAID 1+0 – RAID 4.
- (C) RAID 0+1 – RAID 6.
- (D) RAID 0 – RAID 5.
- (E) RAID 0 – RAID 6.

47. A arquitetura Fibre Channel – FC pode ser implementada em três tipos de topologias de transporte. Considere que um Analista Judiciário foi solicitado a indicar as características destas topologias. O Analista afirmou, corretamente, que na topologia

- (A) *point-to-point*, a conexão entre dois dispositivos é dedicada. Há uma conexão direta entre duas Portas\_E, criando uma banda dedicada entre os pontos.
- (B) *arbitrated loops*, há um laço ou anel físico, em que os dados são transmitidos de uma Porta\_NL para outra Porta\_NL até alcançar a Porta\_NL de destino. Desta forma, existe um caminho contínuo de dados, permitindo que qualquer dispositivo possa acessar outro dispositivo no laço.
- (C) *arbitrated loops*, pode haver múltiplas e coexistentes conexões ponto a ponto via comutação nível 2, provendo maior desempenho e escalabilidade. Uma ou mais Portas\_B são utilizadas na configuração da rede FC, fornecendo largura de banda mínima por porta.
- (D) *fabric switch*, as conexões diretas entre as Portas\_FL do *switch* e as Portas\_NL dos dispositivos são otimizadas. O número máximo de *switches* interconectados possíveis em uma rede FC é 511, fator que está ligado à capacidade máxima do endereçamento único de cada porta pelo modelo FC.
- (E) *fabric switch*, a topologia física do laço controlado com *switch* é do tipo anel-estrela. Um dos benefícios do uso de um centralizador é o atalho para cada porta, pois se uma porta estiver desabilitada, um caminho secundário será usado e o *switch* será o ponto único de falha.

48. Considere a imagem abaixo de uma solução de armazenamento, que contém o diagrama com componentes de um dispositivo NAS. Observe que as caixas numeradas I e II estão repetidas, pois se referem aos mesmos elementos respectivos.



As caixas I, II e III se referem, correta e respectivamente, a

- (A) RAID 4 – RAID 5 – SCSI ou FC
- (B) SCSI – FC – *switch* ou *server*
- (C) NFS – CIFS – RAID 4 ou RAID 5
- (D) CIFS – NFS – *switch* ou *server*
- (E) NFS – CIFS – SCSI ou FC



49. “O ransomware WannaCry recebido e analisado pelo US-CERT é um carregador que contém uma DLL criptografada pelo algoritmo **I**. Durante o tempo de execução, o carregador grava um arquivo no disco chamado ‘t.wry’. O malware, em seguida, usa uma chave incorporada de **II** bits para descriptografar esse arquivo. Esta DLL, que é então carregada no processo pai, é o real WannaCry Ransomware responsável por criptografar os arquivos do usuário. Usando este método de carregamento criptográfico, o WannaCry DLL nunca é diretamente exposto no disco e portanto não fica vulnerável a varreduras de software antivírus. A DLL recém-carregada imediatamente começa a criptografar arquivos no sistema da vítima usando o mesmo algoritmo e o mesmo tamanho de chave. Uma chave aleatória é gerada para a criptografia de cada arquivo e esta mesma chave deve ser usada para descriptografar o arquivo, mas o hacker cobra um resgate em bitcoins da vítima para fornecer as chaves.”

(Adaptado de: <https://www.multirede.com.br/2017/05/15/ataque-cibernetico-proteja-seus-dados-wannacry-ransomware/>. Acessado em: 01/07/2017)

As lacunas I e II e a técnica de criptografia são, correta e respectivamente,

- (A) AES – 256 – Assimétrica
- (B) RSA – 128 – Simétrica
- (C) SHA-256 – 256 – Assimétrica
- (D) RSA – 192 – Hash Criptográfico
- (E) AES – 128 – Simétrica

50. Considere que um Sistema de Detecção de Intrusão (*Intrusion Detection System* – IDS) de um Tribunal foi configurado para realizar certo tipo de detecção. Um usuário, que sempre realiza o acesso à Internet no horário comercial, está sendo monitorado pelo IDS. Este IDS passou uma semana criando o perfil deste usuário e, a partir do último dia daquela semana, começou a empregar em seu perfil o horário comercial como o permitido para a utilização da Internet. Certo dia, após a detecção estar ativa, o usuário quis acessar a Internet durante a madrugada para entregar um relatório importante. Como este comportamento não estava de acordo com o perfil criado, a resposta a esta detecção realizada pelo IDS foi o bloqueio do acesso à Internet para aquele usuário. Neste caso, o IDS detectou um falso positivo. Embora isso possa ocorrer, pois o comportamento de usuários e sistemas pode variar amplamente, este tipo de detecção pode identificar novas formas de ataques.

O tipo relatado é denominado Detecção

- (A) por Comportamento Esperado (Behavior-Expected Detection).
- (B) por Assinatura (Signature Detection).
- (C) por Anomalia (Anomaly Detection).
- (D) Baseada em Especificação (Specification-based Detection).
- (E) Baseada em Perfil (Perfil-based Detection).

51. Batizada de Drown, a séria vulnerabilidade descoberta afeta HTTPS e outros serviços que dependem de SSL e TLS, alguns dos protocolos mais essenciais para segurança na internet. O Drown aproveita que na rede, além de servidores que usam TLS por padrão, há outros que também suportam ..... e, explorando a vulnerabilidade do protocolo antigo, podem quebrar a criptografia do padrão TLS. Em testes realizados pelos pesquisadores, um PC normal foi capaz de quebrar a criptografia TLS em um servidor vulnerável em menos de 1 minuto. Durante um período, os pesquisadores realizaram uma ampla varredura na internet e descobriram que 33% de todo tráfego HTTPS pode estar vulnerável ao ataque Drown. É importante ressaltar que a quebra da criptografia depende também da capacidade de monitorar o tráfego TLS, mas isto é facilmente realizável em redes públicas ou a partir da invasão da rede tanto no lado do cliente como do lado do servidor. Como a vulnerabilidade está do lado do servidor, não há nada que possa ser feito no lado do cliente, que nem fica sabendo que o ataque está acontecendo.

(Disponível em: <https://blog.leverage.inf.br/2016/03/01/drown-attack-nova-vulnerabilidade-no-tls/>. Acessado em: 03 jul. 2017)

Ao ler esta notícia, da qual foi omitido o protocolo de segurança, um Analista Judiciário concluiu, corretamente, que

- (A) para se proteger é preciso garantir que as chaves públicas não sejam utilizadas em lugares com conexão ao protocolo SSL v1, incluindo servidores web, SMTP, IMAP e POP, ou outro serviço que suporte o SSL v1.
- (B) todos os serviços oferecidos com o protocolo HTTPS são vulneráveis e, portanto, não confiáveis. É necessário adquirir o certificado EV MDC TLS com SGC – Server Gated Cryptography com chave de 512 bits.
- (C) caso existam vários servidores que compartilhem a mesma chave pública, apenas os servidores que suportam o SSL v3 ficam vulneráveis, os demais servidores que usam somente TLS ficam seguros.
- (D) a solução passa por desabilitar o suporte a SSL v2 nos servidores, bem como outras configurações do SSL v3 e versões posteriores, pois este é um protocolo mais antigo e vulnerável.
- (E) caso o servidor HTTPS possua certificado PCI-DSS, este pode usar a chave privada usada em outro servidor (como o servidor de e-mail) que tenha suporte para SSL v2, sem riscos de sofrer o ataque.





52. Consider the statements below.

- I. It is defined as a procedure requiring the combination of several factors, including at least two of the following: Knowledge-something the user knows, e.g., a password, a personal identification number (PIN); Ownership-something the user has, e.g., token, smart card, mobile phone/SIM; Inherence – something the user is, e.g., fingerprint. It is worth highlighting that the aforementioned requirement of having mutually independent factors could be difficult to match. In fact, in the context of access to Internet services, when using ownership and inherence factors as well as when inputting a PIN or password, the user transmits digital data to the verifying counterpart, so that regardless of the generating factor, susceptibility to interception is a common vulnerability.
- II. Security administration can be costly and prone to error because administrators usually specify access control lists for each user on the system individually. With this kind of control, security is managed at a level that corresponds closely to the organization's structure. Each user is assigned one or more roles, and each role is assigned one or more privileges that are permitted to users in that role. Security administration with it consists of determining the operations that must be executed by persons in particular jobs, and assigning employees to the proper roles. Complexities introduced by mutually exclusive roles or role hierarchies are handled by its software, making security administration easier.

The statements I and II refers respectively to

- (A) ABNT NBR ISO/IEC 27001:2013 – ABNT NBR ISO/IEC 27005:2011
- (B) ABNT NBR ISO/IEC 27005:2011 – ABNT NBR ISO/IEC 27002:2013
- (C) Multiple Factor Authentication – RBAC (Role Based Access Control)
- (D) Multiple Factor Authentication – SSO (Single Sign-On)
- (E) SSO (Single Sign-On) – RBAC (Role Based Access Control)

53. Considere o programa Java abaixo.

```
public class JavaApplication1 {
 public static void main(String[] args) {
 String hexa = "B5AF";
 int decimal = 1024;
 System.out.println("\nValor Hexadecimal: " + hexa);
 System.out.println("Valor Hexa em Decimal: " +I);
 System.out.println("\nValor Decimal: " + decimal);
 System.out.println("Valor Decimal em Binário: " +II);
 System.out.println("Valor Decimal em Hexadecimal: " +III);
 System.out.println("Valor Decimal em Octal: " +IV);
 }
}
```

As lacunas de I a IV devem ser substituídas por expressões Java que completem adequadamente os comandos. Em condições ideais, é correto afirmar que a lacuna

- (A) **I** deve ser completada com: `Integer.toHexString(hexa, 16)` e a lacuna **II**, após ser corretamente preenchida e o programa executado, resulta em: Valor Decimal em Binário: 1000000000.
- (B) **II** deve ser completada com: `Integer.toString(decimal)` e a lacuna **IV** deve ser preenchida com: `Integer.toOctString(decimal)`.
- (C) **III** deve ser completada com: `Integer.toHexString(decimal)` e a lacuna **II**, após ser corretamente preenchida e o programa executado, resulta em: Valor Decimal em Binário: 10000000000.
- (D) **IV** deve ser completada com: `Integer.parseInt(decimal, 8)` e a lacuna **III**, após ser corretamente preenchida e o programa executado, resulta em Valor Decimal em Hexadecimal: 400.
- (E) **I** deve ser completada com: `Integer.parseInt(decimal, 16)` e a lacuna **III**, após ser corretamente preenchida e o programa executado, resulta em: Valor Decimal em Hexadecimal: A24.





56. Considere que um Analista Judiciário é membro do Time Scrum e está participando de uma reunião de 4 horas, na qual ocorrem as atividades:
- O Product Owner esclarece quais itens do Backlog do Produto ficaram e quais não ficaram “Prontos”.
  - O Time de Desenvolvimento discute o que foi bem, quais problemas ocorreram dentro da Sprint e como estes problemas foram resolvidos.
  - O Time de Desenvolvimento demonstra o trabalho que está “Pronto” e responde as questões sobre o incremento.
  - O Product Owner apresenta o Backlog do Produto tal como está e, se necessário, projeta as prováveis datas de conclusão baseado no progresso até a data.
  - É feita uma análise da linha do tempo, orçamento, potenciais capacidades e mercado para a próxima versão esperada do produto.

O Analista está participando da Reunião

- (A) *Weekly Scrum*.
- (B) de Retrospectiva da Sprint.
- (C) de Planejamento da Sprint.
- (D) de Revisão da Sprint.
- (E) *Daily Scrum*.

57. Considere os trechos de código abaixo.

#### Trecho 1: Ruby

```
def compor proc1, proc2
 Proc.new do |x|
 proc2.call(proc1.call(x))
 end
end

quadrado = Proc.new do |x|
 x * x
end

dobre = Proc.new do |x|
 x + x
end

dobroeQuad = compor dobre, quadrado
quadeDobro = compor quadrado, dobre

puts dobreQuad.call(5)
puts quadeDobro.call(5)
```

#### Trecho 2: Python

```
class Candidata:
 nome = ""
 partido = ""
 def descricao(self):
 desc_str = "%s é uma candidata do partido %s." % (self.nome, self.partido)
 return desc_str

cand1 = Candidata()
cand1.nome = "Maria"

cand2.partido = "XYP"
cand2 = Candidata()
cand2.nome = "Joana"

cand1.partido = "PXY"

test code
print(cand1.descricao())
```

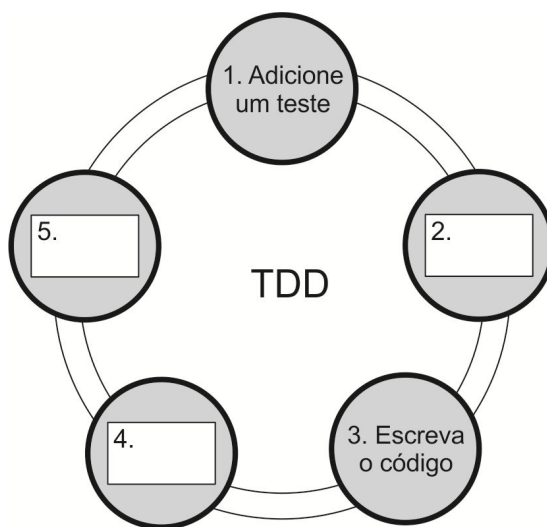
Em condições ideais, ao serem executados os trechos 1 e 2, as saídas são, correta e respectivamente:

- (A) 50 e 100 – é uma candidata do partido
- (B) 25 e 10 – Joana é uma candidata do partido PXY
- (C) 100 e 50 – Joana é uma candidata do partido XYP
- (D) 25 e 10 – Maria é uma candidata do partido XYP
- (E) 100 e 50 – Maria é uma candidata do partido PXY



58. Considere, por hipótese, que o Tribunal Regional Eleitoral está adotando as práticas do Modelo de Referência MPS para Software (MR-MPS-SW) do guia MPS.BR. O Tribunal já atingiu um nível de maturidade no qual os processos Gerência de Projetos e Gerência de Requisitos foram implantados, bem como os atributos de processo indicados. Em busca de mais um nível de maturidade, o Tribunal está implantando o processo Garantia da Qualidade, visando assegurar que os produtos de trabalho e a execução dos processos estejam em conformidade com os planos, procedimentos e padrões estabelecidos pela equipe de analistas. Desta forma, o Tribunal pretende atingir o nível de maturidade
- (A) D – Parcialmente Definido.
  - (B) E – Gerenciado.
  - (C) E – Parcialmente Definido.
  - (D) F – Parcialmente Gerenciado.
  - (E) F – Gerenciado.

59. Considere o ciclo do *Test-Driven Development* – TDD.



A caixa

- (A) 2. corresponde a “Execute os testes automatizados”.
  - (B) 4. corresponde a “Refatore o código”.
  - (C) 5. corresponde a “Execute os testes novamente e observe os resultados”.
  - (D) 4. corresponde a “Execute os testes automatizados”.
  - (E) 5. corresponde a “Faça todos os testes passarem”.
60. *It is a document created by system analyst after the requirements are collected from various stakeholders. It defines how the intended software will interact with hardware, external interfaces, speed of operation, response time of system, portability of software across various platforms, maintainability, speed of recovery after crashing, Security, Quality, Limitations etc. The requirements received from client are written in natural language. It is the responsibility of system analyst to document the requirements in technical language so that they can be comprehended and useful by the software development team.*

The text refers to

- (A) *Software Requirement Specification* – SRS.
- (B) *Feasibility Study*.
- (C) *Requirement Gathering*.
- (D) *Software Requirement Validation* – SRV.
- (E) *Requirement Elicitation*.

**DISCURSIVA-ESTUDO DE CASO****Instruções Gerais:**

Conforme Edital publicado, Capítulo 11: 11.8 Será atribuída nota ZERO à Prova Discursiva-Estudo de Caso nos seguintes casos: 11.8.1 apresentar abordagem incorreta do conteúdo solicitado; 11.8.2 apresentar textos na forma não articulada verbalmente (apenas com desenhos, números e palavras soltas ou em versos) ou qualquer fragmento do texto escrito fora do local apropriado; 11.8.3 for assinada fora do local apropriado; 11.8.4 apresentar qualquer sinal que, de alguma forma, possibilite a identificação do candidato; 11.8.5 estiver em branco; 11.8.6 apresentar letra ilegível e/ou incompreensível. 11.9 A folha para rascunho no Caderno de Provas é de preenchimento facultativo. Em hipótese alguma o rascunho elaborado pelo candidato será considerado na correção da Prova Discursiva-Estudo de Caso pela Banca Examinadora. 11.10 O candidato não habilitado na Prova Discursiva-Estudo de Caso será excluído do Concurso. 11.11 A grade de correção/máscara de critérios contendo a abordagem/requisitos de respostas definida pela Banca Examinadora, as respostas apresentadas pelo candidato e a pontuação obtida pelo candidato serão divulgadas por ocasião da Vista da Prova Discursiva-Estudo de Caso.

**QUESTÃO 1**

Considere, hipoteticamente, que um Analista Judiciário especializado em Análise de Sistemas foi encarregado de modelar um sistema que será desenvolvido para um Tribunal Regional Eleitoral. Esse modelo manipulará as informações das zonas eleitorais, municípios, juízes e seções associados a elas. Manipulará, também, informações de mesários e eleitores associados às seções. Os atributos que devem ser considerados são:

- Número da zona eleitoral – valor numérico inteiro
- Código do juiz eleitoral – valor numérico inteiro
- Nome do juiz eleitoral – cadeia de caracteres
- Número máximo de eleitores da zona eleitoral no município – valor numérico inteiro
- Código do Município – valor numérico inteiro
- Nome do município – cadeia de caracteres
- Unidade Federal do município – cadeia de caracteres
- Número da seção – valor numérico inteiro
- Limite máximo de eleitores da seção – valor numérico inteiro
- Número da urna da seção – valor numérico inteiro
- CPF do mesário – valor numérico inteiro longo
- Nome do mesário – cadeia de caracteres
- Número do título do eleitor – valor numérico inteiro longo
- Nome do eleitor – cadeia de caracteres
- Data de nascimento do eleitor – data
- Nome da mãe do eleitor – cadeia de caracteres

O Analista deve considerar que:

- Não deverá ser utilizado nenhum atributo além dos fornecidos acima.
- Os números das seções não se repetem mesmo em zonas eleitorais diferentes.
- Cada zona eleitoral estará sob a responsabilidade de um único juiz, que poderá ser responsável por mais de uma zona eleitoral.
- Cada zona eleitoral estará sob a responsabilidade de um único juiz, independente de quantos municípios e/ou seções estiverem associados a ela.
- As zonas eleitorais de cada município suportam um número máximo de eleitores, que será definido.
- O número máximo de eleitores de cada zona eleitoral pode variar de acordo com o município ao qual está associada.
- Cada zona eleitoral pode conter diversas seções. Estas seções possuirão um número limite de eleitores, entre 50 e 400.
- Cada zona eleitoral pode ser composta por mais de um município, ou apenas por parte dele.
- Os eleitores são associados às seções eleitorais de forma exclusiva, ou seja, cada eleitor será associado a uma única seção eleitoral.
- Diversos mesários poderão trabalhar em cada seção.
- Cada seção terá apenas uma urna.
- Cada seção terá pelo menos um mesário.

**a.** Construa o Modelo Entidade-Relacionamento sob uma perspectiva física, utilizando a notação *crow's foot* e adotando um padrão de nomeação de atributos com três letras em cada palavra, sendo a letra inicial maiúscula e as demais minúsculas. Por exemplo, "data de nascimento do eleitor" deve ser representado por DatNasEle. Não utilizar acentuação nem caracteres especiais nos nomes de entidades e atributos.

**b.** Demonstre a aplicação da segunda forma normal (2FN) no modelo criado.



(Utilize as linhas abaixo para rascunho)

|                                                                                   |  |   |  |
|-----------------------------------------------------------------------------------|--|---|--|
| <p style="text-align: center; font-size: 48px; opacity: 0.3;">R A S C U N H O</p> |  |   |  |
|                                                                                   |  | 1 |  |
|                                                                                   |  | 2 |  |
|                                                                                   |  | 3 |  |
|                                                                                   |  | 4 |  |
| 5                                                                                 |  |   |  |

NÃO ESCREVA NESTE ESPAÇO



## QUESTÃO 2

Solicitou-se a um Analista Judiciário com especialidade em Análise de Sistemas do Tribunal Regional Eleitoral do Paraná desenvolver um sistema para controlar, dentre outras funções, o Cadastro Eleitoral do Paraná (CEP) considerando a distribuição do eleitorado por zonas nos municípios paranaenses. Uma das tabelas a serem manipuladas pelo sistema é TabCEP.

Um exemplo da tabela TabCEP com os dados apenas do município de Curitiba é apresentada abaixo.

| Zona | CodMunicipio | Municipio | Estado | Secoes | Aptos  | Cancelados | Suspensos |
|------|--------------|-----------|--------|--------|--------|------------|-----------|
| 1    | 75353        | CURITIBA  | PR     | 365    | 117689 | 17623      | 687       |
| 2    | 75353        | CURITIBA  | PR     | 389    | 130368 | 18634      | 782       |
| 3    | 75353        | CURITIBA  | PR     | 492    | 167932 | 24686      | 1386      |
| 4    | 75353        | CURITIBA  | PR     | 394    | 129690 | 16888      | 918       |

O código Java SE abaixo deve apresentar os dados da tabela `tabCEP` mostrada no exemplo.

```

package apltabcep;
import java.awt.*;
import javax.swing.*;
public class AplTabCEP extends JFrame {
 JPanel painelFundo;
 JTable tabCEP;
 JScrollPane barraRolagem;

 Object [][] dados = {
 {"1","75353","CURITIBA", "PR","365", "117689", "17623","687"},
 {"2","75353","CURITIBA", "PR","389", "130368", "18634","782"},
 {"3","75353","CURITIBA", "PR","492", "167932", "24686","1386"},
 {"4","75353","CURITIBA", "PR","394", "129690", "16888","918"}
 };

 String [] colunas = {"Zona","CodMunicipio", "Municipio", "Estado", "Secoes", "Aptos", "Cancelados", "Suspensos"};

 public void AplTabCEP() {
 }

 public void criaJanela(){
 painelFundo = new JPanel();
 painelFundo.setLayout(new GridLayout(1, 1));

 I

 barraRolagem = new JScrollPane(tabCEP);
 painelFundo.add(barraRolagem);

 getContentPane().add(painelFundo);
 setDefaultCloseOperation(EXIT_ON_CLOSE);
 setSize(700, 200);
 setTitle("Tabela com dados de Curitiba");
 setVisible(true);
 }

 II
}

```

Para executar o trabalho solicitado, o Analista deve realizar as atividades que se pede:

- Completar o comando que falta na lacuna I do método `criaJanela`.
- Escrever o código do método `main`, no lugar da caixa II, para que a janela com os dados da tabela seja corretamente exibida.
- Explicar como funciona o `JavaDoc`, sua relação com `HTML`, a importância de utilizá-lo no código das aplicações Java e dar um exemplo de comentário usando `tags`, pertinente à classe `AplTabCEP`.



(Utilize as linhas abaixo para rascunho)

|    |  |
|----|--|
| 1  |  |
| 2  |  |
| 3  |  |
| 4  |  |
| 5  |  |
| 6  |  |
| 7  |  |
| 8  |  |
| 9  |  |
| 10 |  |
| 11 |  |
| 12 |  |
| 13 |  |
| 14 |  |
| 15 |  |
| 16 |  |
| 17 |  |
| 18 |  |
| 19 |  |
| 20 |  |

NÃO ESCREVA NESTE ESPAÇO