



Setembro/2017

# TRIBUNAL REGIONAL ELEITORAL DO PARANÁ

## Concurso Público para provimento de cargos de Analista Judiciário – Área Apoio Especializado Especialidade Contabilidade

Nome do Candidato

Caderno de Prova 'D04', Tipo 001

Nº de Inscrição

MODELO

Nº do Caderno

TIPO-001

Nº do Documento

0000000000000000

ASSINATURA DO CANDIDATO

# PROVA

Conhecimentos Gerais  
Conhecimentos Específicos  
Discursiva-Estudo de Caso

## INSTRUÇÕES

Quando autorizado pelo fiscal de sala, transcreva a frase ao lado, com sua caligrafia usual, no espaço apropriado na Folha de Respostas.

O diálogo construtivo é a base para a resolução de conflitos.

- Verifique se este caderno:
  - corresponde a sua opção de cargo.
  - contém 60 questões, numeradas de 1 a 60.
  - contém as propostas e os espaços para o rascunho da Prova Discursiva-Estudo de Caso.
- Caso contrário, reclame ao fiscal da sala um outro caderno.
- Não serão aceitas reclamações posteriores.
- Para cada questão existe apenas UMA resposta certa.
- Leia cuidadosamente cada uma das questões e escolha a resposta certa.
- Essa resposta deve ser marcada na FOLHA DE RESPOSTAS que você recebeu.

### VOCÊ DEVE

- Procurar, na FOLHA DE RESPOSTAS, o número da questão que você está respondendo.
- Verificar no caderno de prova qual a letra (A,B,C,D,E) da resposta que você escolheu.
- Marcar essa letra na FOLHA DE RESPOSTAS, conforme o exemplo: (A) ● (C) (D) (E)
- Ler o que se pede na Prova Discursiva-Estudo de Caso e utilizar, se necessário, o espaço para rascunho.

**Conhec. Gerais / Conhec. Específicos / Discursiva-Est. Caso**  
**Cargo ou opção D04 - ANALISTA JUDICIÁRIO - APOIO ESP - CONTABILIDADE**  
**Tipo gabarito 1**

001 - C	011 - A	021 - A	031 - C	041 - A	051 - A
002 - A	012 - E	022 - D	032 - D	042 - C	052 - C
003 - C	013 - A	023 - C	033 - D	043 - B	053 - B
004 - D	014 - E	024 - C	034 - A	044 - D	054 - A
005 - B	015 - C	025 - A	035 - C	045 - C	055 - E
006 - E	016 - A	026 - B	036 - A	046 - C	056 - D
007 - E	017 - B	027 - D	037 - D	047 - E	057 - A
008 - D	018 - C	028 - E	038 - E	048 - D	058 - B
009 - D	019 - E	029 - C	039 - C	049 - E	059 - B
010 - B	020 - D	030 - E	040 - E	050 - B	060 - E

**CONHECIMENTOS GERAIS****Gramática e Interpretação de Texto da Língua Portuguesa**

**Atenção:** Para responder às questões de números 1 a 6, considere o texto abaixo.

1 *Em um marco estritamente institucionalista, pode-se dizer que república é uma forma de governo que se distingue da forma monárquica. Tal distinção deve-se ao fato de que o fundamento do poder nas repúblicas não está associado a governo unipessoal e à sucessão dinástica, tal como nas monarquias, invariavelmente governadas por casas reais. Ainda que, ao longo do século 20 – e mesmo no início do 21 –, o termo “república” tenha sido utilizado na autodenominação de*  
5 *regimes políticos autoritários, de modo geral a ideia contemporânea de república aproxima-se da de democracia, posto que está associada à soberania popular, exercida por meio da participação em eleições regulares, livres, competitivas e extensivas a todos os postos politicamente relevantes. A tais traços devem ser acrescentadas a distinção e a separação entre teologia e política.*

*A ideia de república como forma de governo que se constitui como negação da forma monárquica ganhou*  
10 *consistência a partir da emergência das duas revoluções republicanas modernas, em fins do século 18. Embora suas origens, durações e efeitos tenham sido distintos, tanto a Revolução Americana (1776) como a Revolução Francesa (1789) tiveram imenso papel na afirmação de uma forma de governo diversa da tradição monárquica europeia. [...] Durante o século 19, tanto na Europa quanto nas antigas periferias coloniais – América do Sul, por exemplo –, vários movimentos democratizantes ou de libertação nacional evocaram a forma republicana, sempre na chave de repúdio à forma monárquica de governo*  
15 *unipessoal com fundamento dinástico. As revoluções europeias de 1830 e 1848, assim como os movimentos nacionais na América Espanhola, estruturaram-se em torno de ideais republicanos, cujo núcleo invariavelmente gravitava em torno da necessidade de afirmar o princípio da soberania popular.*

*A própria experiência brasileira, tardia com relação à da América do Sul, teve nesse traço um aspecto importante. Entre nós, a defesa da república, durante o século 19, caracterizou-se menos pela defesa de um programa claro de reforma*  
20 *para a sociedade e a política e mais pela simples negação do governo monárquico e pessoal de d. Pedro II. A primeira década republicana no Brasil foi marcada por forte instabilidade e por intensa disputa a respeito do que deveria significar um regime republicano. Coube ao governo do paulista Campos Salles (1898-1902) estabelecer as bases do regime, que vigoraram até 1930.*

(LESSA, Renato. República/Republicanismo. In: **Dicionário de políticas públicas**. Orgs. Geraldo DiGiovanni e Marco Aurélio Nogueira. 2. ed. São Paulo: Editora Unesp/Fundap, 2015, p. 884/885.

1. Considerado o parágrafo 1, é correto afirmar:

- (A) nele estão delineadas as formas de governo “república” e “monarquia” como definidas em dicionário especializado, o que implica precisão terminológica e conceitual de valor generalizante e atemporal.
- (B) no período inicial é apresentada uma hipótese e, em seguida, a razão que a legitima – *Tal distinção deve-se ao fato... –*, ambas tomadas como fundamento da equivalência contemporânea entre república e democracia.
- (C) no período inicial, compreende-se não só que a mencionada concepção de “república” está condicionada a um certo contexto, mas também que o autor evita apresentar de modo categórico esse conceito.
- (D) a oração introduzida pela locução *posto que* (linha 5) exprime uma circunstância que existe, mas que não é suficiente para realizar a aproximação citada no segmento imediatamente anterior.
- (E) nele explicita-se que a separação entre teologia e política constitui a caução de um sistema social em que a soberania popular seja exercida, em eleições regulares e livres, no mínimo para postos politicamente relevantes.



2. É correto afirmar que, no parágrafo 2,
- (A) se sustenta que o caráter singular que cada uma das revoluções, a Americana e a Francesa, adquiriu não constituiu impedimento para que ambas viessem a se tornar referência de uma forma de governo distinta da que caracteriza a monarquia europeia.
  - (B) na formulação *vários movimentos democratizantes ou de libertação nacional*, a substituição da conjunção por “como o” preserva o sentido original.
  - (C) se desenvolve a ideia de que o emprego da palavra “república” para designar repulsa ao governo unipessoal e à sucessão dinástica, exclusivos das monarquias, teve origem nas revoluções de 1776 e 1789.
  - (D) considerado o segmento *a partir da emergência das duas revoluções republicanas modernas*, em seu contexto, a substituição da palavra grifada por “contemporâneas” não prejudicaria o sentido original.
  - (E) considerado o segmento *cujo núcleo invariavelmente gravitava em torno da necessidade de afirmar o princípio da soberania popular*, em seu contexto, a substituição do que está em destaque por “do qual o núcleo” preservaria a correção original.
- 
3. É comentário adequado sobre o que se tem no parágrafo 3:
- (A) O citado *aspecto importante* da experiência brasileira remete ao fato de que, já herdeiro das conquistas dos demais países da América do Sul, no campo político e social, o Brasil pôde restringir-se a entender a república como deposição do governo monárquico.
  - (B) Ao citar a ação de *Campos Salles*, o autor reforça o entendimento de que o Brasil, devido a seu sabido atraso estrutural, desperdiça oportunidades de atingir a estabilidade e o amadurecimento políticos.
  - (C) Em *A própria experiência brasileira, tardia com relação à da América do Sul, teve nesse traço um aspecto importante*, a palavra destacada constitui reforço da construção possessiva.
  - (D) Em *com relação à da América do Sul*, o sinal indicativo da crase está empregado em conformidade com a norma-padrão da língua, mas não deveria ser empregado se a formulação fosse “com relação aquela da América do Sul”.
  - (E) A transposição para a voz ativa da oração em que ocorre a voz passiva, em *A primeira década republicana no Brasil foi marcada por forte instabilidade e por intensa disputa a respeito do que deveria significar um regime republicano*, geraria a forma verbal “marcavam”.
- 
4. Considere as afirmações abaixo.
- I. A chave conceitual que opõe “república” e “monarquia” como formas de governo não contempla todos os significados possíveis da ideia de república.
  - II. Regimes políticos autoritários, ao autodenominarem-se “república”, buscaram mascarar sua natureza autocrática.
  - III. A expressão “Periferias coloniais” designa estritamente os territórios americanos subordinados à hegemonia europeia – entre eles, os da América do Sul.
- É correto considerar como inferência permitida pelo texto o que se lê em
- (A) I, II e III.
  - (B) I, apenas.
  - (C) II, apenas.
  - (D) I e II, apenas.
  - (E) III, apenas.
- 
5. É correta a seguinte afirmação:
- (A) (linhas 1 e 2) No período *Em um marco estritamente institucionalista, pode-se dizer que república é uma forma de governo que se distingue da forma monárquica*, ambas as palavras grifadas são pronomes relativos.
  - (B) (linha 18) Em *A própria experiência brasileira, tardia com relação à da América do Sul, teve nesse traço um aspecto importante*, o segmento destacado refere-se à *necessidade de afirmar o princípio da soberania popular*.
  - (C) (linhas 15 a 17) Em *As revoluções europeias de 1830 e 1848 [...] estruturaram-se em torno de ideais republicanos, cujo núcleo invariavelmente gravitava em torno da necessidade de afirmar o princípio da soberania popular*, a forma infinitiva compõe uma locução verbal.
  - (D) (linhas 9 e 10) Em *A ideia de república como forma de governo que se constitui como negação da forma monárquica ganhou consistência a partir da emergência das duas revoluções republicanas modernas*, a separação do segmento destacado por vírgulas não prejudica o sentido original.
  - (E) (linha 9) Em *A ideia de república como forma de governo que se constitui como negação da forma monárquica*, a forma verbal destacada, no presente do indicativo, tem a mesma grafia da forma no pretérito perfeito do indicativo, ficando a distinção entre elas na dependência do contexto.



6. *Ainda que, ao longo do século 20 – e mesmo no início do 21 –, o termo “república” tenha sido utilizado na autodenominação de regimes políticos autoritários, de modo geral a ideia contemporânea de república aproxima-se da de democracia, posto que está associada à soberania popular, exercida por meio da participação em eleições regulares, livres, competitivas e extensivas a todos os postos politicamente relevantes.*

Afirma-se com correção sobre o que se tem acima (parágrafo 1):

- (A) Os travessões, por isolarem uma correção do que se afirmou anteriormente, não poderiam ser substituídos por parênteses.
- (B) O uso das aspas em “república” indica que a palavra deve ser considerada um neologismo, pois, a partir do século 20, passou a ser empregada com um específico sentido.
- (C) A circunstância manifestada por *de modo geral* incide diretamente sobre a expressão *a ideia contemporânea de república*.
- (D) Em *a ideia contemporânea de república aproxima-se da de democracia*, ocorre uma elipse obrigatória, pois a redundância, ao prejudicar a clareza, seria inaceitável.
- (E) O emprego da palavra *politicamente* exemplifica a ocorrência de advérbio com valor restritivo.

7. A frase que, do ponto de vista da regência verbal e nominal, está em acordo com a norma-padrão é:

- (A) No protocolo em estudo ficava bem nítida a ideia de que o paciente tem o direito de concordar ou recusar a realização dos procedimentos médicos propostos pela equipe que o atende.
- (B) Esta era a advertência: “Nenhuma parte deste livro pode ser reproduzida sem a expressa permissão da editora, a não ser que se trate de resenha, à qual é permitido citar pequenos trechos”.
- (C) Ao expor sua opinião sobre a adoção de crianças, deixou transparecer mais de um preconceito; esse não é, sem dúvida, um tema que um educador como ele deve estar alheio.
- (D) O coordenador dos trabalhos emergenciais, bastante abalado com o que via, declarou de que garantiria o reconhecimento e o respeito dos direitos de todos os que viviam os efeitos daquela imensa catástrofe.
- (E) Iniciado o programa inovador de atendimento a refugiados, uma onda de manifestações a favor da iniciativa legitimou-a, de que é prova contundente a quantidade de projetos similares à ação pioneira de atendimento a expatriados.

8. *As crianças cresciam em altura e maturidade. O crescimento das crianças se dava na mesma proporção em que cresciam as preocupações dos pais com o futuro delas. Cresciam também as preocupações com o presente das crianças. As preocupações existiam porque aquela pequena vila há tempos não era mais a mesma.*

Cada alternativa apresenta uma proposta de organização das frases acima em um só período. O que está claro, coerente e em conformidade com a norma-padrão, sem prejudicar o sentido original, é:

- (A) As preocupações dos pais cresciam, por causa do futuro e também do presente, na medida em que cresciam as crianças, em altura e maturidade, sendo que aquela pequena vila há tempos não era mais a mesma.
- (B) Proporcionalmente, cresciam as crianças em altura e maturidade e também cresciam as preocupações dos pais, pelo seu futuro e até presente, mesmo porque aquela pequena vila há tempos não era mais a mesma.
- (C) Devido ao crescimento das crianças, em altura e maturidade, naquela pequena vila que há tempos não era mais a mesma, os pais também se preocupavam com o seu presente e o seu futuro.
- (D) À medida que as crianças cresciam em altura e maturidade, cresciam também as preocupações dos pais, tanto em relação ao futuro quanto ao presente delas, uma vez que aquela pequena vila há tempos não era mais a mesma.
- (E) Aquela pequena vila há tempos não era mais a mesma e em relação a isso, quando as crianças cresciam em altura e maturidade, os pais também o faziam, preocupados tanto com o presente quanto com seu futuro.

9. A frase que está adequadamente redigida, considerada a norma-padrão da língua, é:

- (A) Ao já informado acrescento apenas, que os documentos necessários ao processo em andamento deve constar da relação encaminhada anteriormente a seu assessor.
- (B) As observações feitas pelo assistente a disposição neste setor terão de ser consideradas, pois devem haver disposições legais que determinaram os comentários.
- (C) Consta do último boletim as alterações sugeridas pelo chefe da expedição, determinado pela necessidade urgente de que os prazos sejam efetivamente cumpridos.
- (D) As fichas dos revisores foram inadvertidamente misturadas, o que obrigou o consultor, que só trabalha às terças-feiras, a avisá-los de que teriam de reorganizá-las o mais breve possível.
- (E) Ninguém sabe exatamente porque, mas, depois de tensa discussão, cinco dos dez deputados reunidos não foram mesmo favorável à renovação dos contratos examinados, o que causou pesar aos interessados.



10. A redação estruturada de modo claro e correto, considerada a norma-padrão da língua, é:
- (A) Se o governo que sai proviesse o sucessor de todas as informações necessárias para um bom desempenho, erros seriam evitados, visto que toda administração é, de certa forma, resultante da administração que antecedeu.
- (B) O médico defendeu a ideia de que, se a indústria da moda não revir suas exigências para a passarela, problemas relacionados a distúrbios alimentares poderão recrudescer.
- (C) É razoável que ele pleiteie acréscimo em seu salário, mas, se algum diretor se contrapuser ao aumento esse será empecilho intransponível.
- (D) Os técnicos disseram que as metas pareciam, durante o debate, bastante acessível, o que não os garantiu a construção de consenso sobre como articular coerentemente.
- (E) É fato: deve ser enfrentados ali intensos desafios, porém os concorrentes não se intimidam, pois não cabem a atletas a menor dúvida sobre seu desempenho, na modalidade que é fruto da escolha deles mesmos.

### Noções de Informática

11. No Microsoft Word 2013, em português, um Analista criou uma tabela com 20 linhas e 3 colunas. Em certo momento, percebeu a necessidade de quebrar a tabela em duas, a partir da linha 10. Posicionou então o cursor na linha 10 e,
- (A) na guia Layout das ferramentas de tabela, clicou na opção Dividir Tabela do grupo Mesclar.
- (B) no grupo Configurar da guia Layout da Página, clicou em Quebras e, em seguida, na opção Quebra de Tabela.
- (C) na guia Formatar das ferramentas de tabela, clicou na opção Quebras do grupo Mesclar e, em seguida, na opção Quebra de Tabela.
- (D) na guia Inserir, clicou a opção Quebra de Tabela do grupo Tabela.
- (E) na guia Layout da Tabela, clicou na opção Dividir Tabela do grupo Formatar.

12. Considere a planilha abaixo, digitada por uma Analista no LibreOffice Calc 5.1, em português.

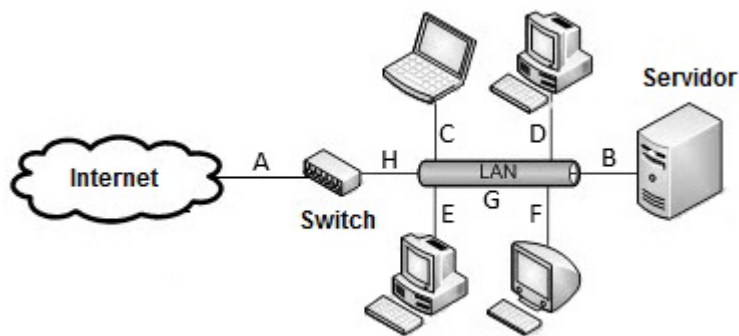
	A	B	C	D
1	SEÇÃO	ZONA	MUNICÍPIO	LOCAL VOTAÇÃO
2	14	1	ABAETÉ	PREFEITURA MUNICIPAL
3	143	4	CRISÓLITA	CRECHE CIRANDINHA
4	76	13	ANDRADAS	APAE
5	49	16	ARAGUARI	COLÉGIO OBJETIVO
6				
7	Busca de local de votação			
8	ANDRADAS			

Na célula A8 foi realizada uma pesquisa no intervalo de células de A2 até D5, pelo município correspondente à seção 76. A fórmula corretamente utilizada nessa pesquisa foi:

- (A) =PROCH(76;A2:D5;3;0)
- (B) =PROCV(A2:D5;76;C2:C5)
- (C) =BUSCAR(76;A2:D5;3)
- (D) =PROCH(A2:D5;76;C2:C5)
- (E) =PROCV(76;A2:D5;3;0)



13. Considere a imagem abaixo, da rede interna de uma empresa, conectada à Internet.



Como uma solução de segurança, na prática, um *firewall* de aplicação, também conhecido como *proxy*, deve ser instalado no ponto identificado pela letra

- (A) A.
- (B) E.
- (C) G.
- (D) B.
- (E) C.

#### Normas Aplicáveis aos Servidores Públicos Federais

14. A Lei nº 8.112/1990, que dispõe sobre o regime jurídico dos servidores públicos civis da União, das autarquias e das fundações públicas federais, estabelece que a

- (A) investidura em cargo público ocorre com a nomeação.
- (B) ascensão é forma de provimento de cargo público.
- (C) posse ocorrerá nos casos de nomeação, promoção e reintegração.
- (D) recondução é a reinvestidura do servidor estável no cargo anteriormente ocupado, ou no cargo resultante de sua transformação, quando invalidada a sua demissão por decisão administrativa ou judicial.
- (E) reversão é o retorno à atividade de servidor aposentado.

15. No que se refere à prescrição no âmbito da ação disciplinar, a Lei nº 8.112/1990 estabelece que

- (A) o prazo prescricional começa a correr da data da ocorrência do fato.
- (B) a abertura de sindicância não interrompe a prescrição.
- (C) a instauração de processo disciplinar interrompe a prescrição, até a decisão final proferida por autoridade competente.
- (D) infrações puníveis com demissão são imprescritíveis.
- (E) prescreve em 2 anos a ação disciplinar quanto às infrações puníveis com suspensão e advertência.

16. A Lei nº 9.784/1999, que regula o processo administrativo, estabelece que

- (A) deve ser observada a interpretação da norma administrativa da forma que melhor garanta o atendimento do fim público a que se dirige, vedada aplicação retroativa de nova interpretação.
- (B) não é admitida renúncia de competência, delegação nem avocação.
- (C) o indeferimento da alegação de suspeição de autoridade no âmbito do processo administrativo poderá ser objeto de recurso, com efeito suspensivo.
- (D) órgão ou entidade é a unidade de atuação integrante da estrutura da Administração direta e indireta.
- (E) é vedada a utilização de meio mecânico que reproduza os fundamentos das decisões no caso de solução de vários assuntos da mesma natureza para evitar que sejam prejudicados direito ou garantia dos interessados.

**Regimento Interno do Tribunal Regional Eleitoral do Estado do Paraná**

17. No que se refere à composição do TRE/PR, fazem parte
- (A) um Juiz Federal, eleito por voto secreto.
  - (B) dois Juízes, nomeados pelo Presidente da República, dentre seis advogados de notável saber jurídico e idoneidade moral, indicados pelo Tribunal de Justiça do Estado do Paraná.
  - (C) três Juízes, dentre os Desembargadores, escolhidos pelo Tribunal de Justiça do Paraná.
  - (D) dois Juízes, dentre os Juízes de Direito, indicados pelo Presidente da República.
  - (E) três Juízes, dentre os Juízes de Direito Substitutos em 2º grau, escolhidos pelo Tribunal de Justiça do Paraná.

18. Considere as atribuições abaixo.

- I. Determinar a remessa dos documentos pertinentes à Procuradoria da Fazenda Nacional para inscrição em dívida ativa, quando for o caso.
- II. Fazer constar em ata eventual ausência de Juízes Efetivos do Tribunal e presença dos respectivos Substitutos.
- III. Velar pela fiel execução das leis e instruções e pela boa ordem e celeridade dos serviços eleitorais, notadamente aqueles relacionados ao cadastro eleitoral.
- IV. Aplicar a penalidade de advertência ou de suspensão, quando apurada falta disciplinar nos serviços eleitorais e judiciários de primeiro grau.
- V. Conhecer, processar e relatar pedidos de revisão do eleitorado e incidentes correlatos.

Essas atribuições são, respectivamente, do

- (A) Tribunal, Vice-Presidente, Presidente do Tribunal, Presidente do Tribunal e Corregedor Regional Eleitoral.
- (B) Presidente do Tribunal, Presidente do Tribunal, Corregedor Regional Eleitoral, Tribunal e Vice-Presidente.
- (C) Presidente do Tribunal, Presidente do Tribunal, Corregedor Regional Eleitoral, Corregedor Regional Eleitoral e Corregedor Regional Eleitoral.
- (D) Corregedor Regional Eleitoral, Vice-Presidente, Presidente do Tribunal, Presidente do Tribunal e Corregedor Regional Eleitoral.
- (E) Corregedor Regional Eleitoral, Vice-Presidente, Presidente do Tribunal, Corregedor Regional Eleitoral e Corregedor Regional Eleitoral.

**Lei Brasileira de Inclusão da Pessoa com Deficiência (Estatuto da Pessoa com Deficiência)**

19. Uma pessoa com deficiência pleiteou o recebimento de atendimento prioritário para dois casos: um relacionado a acesso de informações e disponibilização de recursos de comunicação acessíveis e outro a serviço de emergência. Sobre esse assunto, a Lei nº 13.146/2015 estabelece que
- (A) não há previsão legal para prioridade a assuntos relacionados a acesso de informações e disponibilização de recursos de comunicação acessíveis.
  - (B) a prioridade é personalística, não podendo ser estendida a acompanhantes ou atendentes pessoais.
  - (C) o atendimento ao pleiteado está condicionado às possibilidades materiais e humanas da pessoa jurídica de direito público ou privado à qual solicitado o serviço.
  - (D) questões afetas à comunicação e informação não estão de nenhuma forma inseridas no conceito de barreiras ou entraves, estando fora do que disciplina a Lei nº 13.146/2015.
  - (E) nos serviços de emergência públicos e privados, a prioridade é condicionada aos protocolos de atendimento médico.
20. A Lei nº 13.146/2015 estabelece para a pessoa com deficiência direitos à vida, habilitação e à reabilitação, à saúde, à educação, à moradia, ao trabalho, à cultura, ao esporte, ao turismo e ao lazer, ao transporte e à mobilidade, à assistência social e à previdência social. Esses direitos são denominados como
- (A) sociais.
  - (B) inclusivos.
  - (C) humanitários.
  - (D) fundamentais.
  - (E) igualitários.

**CONHECIMENTOS ESPECÍFICOS****Noções de Direito:****Constitucional**

21. Ao disciplinar direitos e garantias fundamentais, a Constituição Federal
- (A) assegura a gratuidade de *habeas corpus* e *habeas data*, destinados à tutela de direitos individuais, e, salvo comprovada má-fé do autor, a isenção de custas processuais e ônus da sucumbência na ação popular, que tem por escopo a anulação de ato lesivo ao patrimônio público e à moralidade administrativa, entre outros interesses de natureza transindividual.
  - (B) outorga a partidos políticos com representação no Congresso Nacional, a entidades de classe de âmbito nacional e a associações a legitimidade para impetração de mandado de segurança coletivo, desde que estejam constituídas regularmente e em funcionamento há pelo menos um ano e atuem na defesa dos interesses de seus membros ou associados.
  - (C) garante a todos, independentemente do pagamento de taxas, a obtenção de certidões em repartições públicas, para a defesa de direitos ou esclarecimento de situação de interesse particular, ou de interesse coletivo ou geral, a serem fornecidas no prazo da lei, sob pena de responsabilidade.
  - (D) reconhece a instituição do júri, com a organização que lhe der a lei, assegurando desde logo a plenitude de defesa, o sigilo das votações, a soberania de seus veredictos e a competência para julgamento dos crimes dolosos contra a vida, ressalvados os que a lei atribuir à competência da Justiça Militar ou, em caso de crimes de guerra, a tribunais de exceção.
  - (E) prevê a concessão de mandado de segurança sempre que a ausência de norma regulamentadora torne inviável o exercício de direitos e liberdades constitucionais e das prerrogativas inerentes à nacionalidade, à soberania e à cidadania.
- 
22. Será incompatível com a disciplina constitucional da Administração pública e seus servidores a situação em que
- (A) haja reserva, por lei, de percentual de cargos e empregos públicos para pessoas com deficiência.
  - (B) sejam contratados servidores públicos por tempo determinado, para atendimento a necessidade temporária de excepcional interesse público prevista em lei.
  - (C) servidor ocupante de cargo técnico em autarquia federal acumule cargo de professor da rede pública estadual, ainda que haja compatibilidade de horários.
  - (D) lei autorize a instituição de autarquias e fundações, pelo Poder Executivo, para atuar em áreas definidas por lei complementar.
  - (E) haja compartilhamento de cadastros e informações fiscais entre as administrações tributárias dos Estados da federação, na forma estabelecida em convênio.
- 
23. Nos termos da Constituição Federal vigente, o Tribunal Superior Eleitoral – TSE:
- I. é órgão da Justiça Eleitoral, da qual é instância máxima, não estando suas decisões sujeitas a recurso perante outro órgão do Judiciário.
  - II. compõe-se, no mínimo, de sete membros, dos quais dois escolhidos por nomeação do Presidente da República, dentre seis advogados de notável saber jurídico e idoneidade moral, indicados pelo Supremo Tribunal Federal.
  - III. possui três juízes escolhidos mediante eleição, pelo voto secreto, dentre Ministros do Supremo Tribunal Federal, dos quais dois são eleitos, pelo próprio TSE, seu Presidente e Vice-Presidente.
  - IV. elegerá o Corregedor Eleitoral, pelo voto secreto, dentre os seus Ministros oriundos do Superior Tribunal de Justiça.
- Está correto o que se afirma APENAS em
- (A) I, II e IV.
  - (B) I e III.
  - (C) II e III.
  - (D) I e IV.
  - (E) II, III e IV.



**Administrativo**

24. Um município, em razão das fortes chuvas sofridas, em volume muito superior ao previsto, sofreu com inundações extremamente fortes, que ocasionaram danos não só às habitações dos moradores das regiões mais carentes, mas também causaram estragos na rede de água, interrompendo o abastecimento. Em uma situação como essa, para viabilizar o imediato reparo da rede e viabilizar a retomada da prestação do serviço, o Município
- (A) deve licitar a contratação dos serviços, pela modalidade pregão, tendo em vista que inexistente hipótese de contratação direta que possibilite solução mais rápida do problema.
  - (B) pode contratar diretamente a realização dos serviços somente se a contratada for pessoa jurídica de direito privado integrante da Administração indireta de sua esfera de governo.
  - (C) pode realizar contratação emergencial, pois a situação narrada permite inferir urgência de atendimento para restabelecer o serviço de abastecimento de água, desde que observado o prazo de 180 dias para a conclusão das obras, bem como que não haja prorrogação.
  - (D) deve formalizar a contratação por inexigibilidade de licitação, tendo em vista que a descrição dos fatos permite concluir haver especificidade dos serviços que comprovam a inviabilidade de competição.
  - (E) pode firmar contrato emergencial, para o que precisa comprovar que as intervenções são indispensáveis, formalizando-o por meio de inexigibilidade de licitação, ou, caso não configurada, por meio de dispensa de licitação.
- 
25. Determinada autarquia publicou um edital de licitação para venda de bens móveis inservíveis. Na intenção de obter o melhor resultado possível e incentivar ao máximo a competição entre os interessados, não divulgou o valor de avaliação dos bens. Dessa forma, de acordo como o disposto na Lei nº 8.666/1993,
- (A) a Administração pública violou a norma legal que veda o sigilo na licitação, salvo no que diz respeito ao conteúdo das propostas, que, conforme a modalidade do certame, devem ser divulgadas ou feitas apenas quando da sessão de abertura ou lances, respectivamente.
  - (B) preservou-se o princípio da igualdade entre os licitantes, tendo em vista que todos tiveram acesso ao mesmo nível de informação, tendo havido isonomia de condições para formulação de propostas, não havendo qualquer ilegalidade na conduta da Administração.
  - (C) a medida pode ser válida, desde que a regra do sigilo tenha constado expressamente do edital e que, quando da sessão de abertura dos envelopes na modalidade concorrência, sejam divulgados os valores de avaliação.
  - (D) a Administração pública observou o princípio do sigilo dos valores da licitação, tendo em vista que tanto os valores das propostas, quanto os valores de avaliação devem ser divulgados apenas quando do julgamento do certame.
  - (E) restou violado o princípio da publicidade que rege as licitações quando se trata de obtenção de melhores resultados, não se aplicando às contratações de obras e serviços, cujos quantitativos dos orçamentos devem ser sigilosos até a abertura das propostas.
- 
26. Dentre as possibilidades de contratação com inexigibilidade de licitação, a aquisição de bens de fornecedor exclusivo depende da
- (A) apresentação de atestado de exclusividade, que goza de presunção absoluta sempre que expedido pelos órgãos de registro locais competentes.
  - (B) comprovação da exclusividade por meio de atestados emitidos pelo Sindicato, Federação ou outro órgão do setor competente, cuja veracidade do conteúdo pode ser verificada pelo ente público que realiza a licitação, como boa prática de gestão administrativa.
  - (C) apresentação de certificados de notória especialização e qualidade, além da condição de exclusividade no âmbito da mesma esfera de governo do ente que realiza a licitação.
  - (D) declaração da notória exclusividade e da condição de único fornecedor no âmbito da mesma esfera de governo onde se realiza a licitação.
  - (E) comprovação de exclusividade e do limite de valor autorizado pela lei, tendo em vista que contratos de valor superior a R\$ 1.500.000,00 não admitem contratação direta para objetos dessa natureza.

**Eleitoral**

27. Considere:

- I. Gael é Ministro do Supremo Tribunal Federal.
- II. Felícia, cidadã brasileira, quite com a justiça eleitoral, é a única advogada da família, não possuindo nenhum parente até o quarto grau, ainda que por afinidade, trabalha em seu próprio escritório há mais de dez anos, não tem qualquer contrato com a Administração pública, possui notável saber jurídico e idoneidade moral.
- III. Rocco, cidadão brasileiro, quite com a justiça eleitoral, é advogado, possui notável saber jurídico e idoneidade moral e ocupa cargo público de que é demissível *ad nutum*.
- IV. Cleiton, cidadão brasileiro, quite com a justiça eleitoral, é advogado, possui notável saber jurídico e idoneidade moral e é diretor de empresa beneficiada com isenção em virtude de contrato com a Administração pública.

Levando-se em consideração apenas as informações fornecidas, podem vir a integrar o Tribunal Superior Eleitoral

- (A) Gael, Felícia e Cleiton, apenas.
- (B) Rocco e Cleiton, apenas.
- (C) Gael e Rocco, apenas.
- (D) Gael e Felícia, apenas.
- (E) Gael, Felícia, Rocco e Cleiton.

28. Osmar é advogado e, como nunca atuou na área do Direito Eleitoral, tem uma dúvida que deseja esclarecer sobre a competência dessa Justiça Especializada. Para isso, examinou o Código Eleitoral e constatou que compete, privativamente, ao Tribunal Superior Eleitoral responder, sobre matéria eleitoral, às consultas que lhe forem feitas

- (A) em tese apenas por partido político.
- (B) em tese por qualquer advogado que esteja em dúvida quanto à vigência e interpretação da lei eleitoral.
- (C) sobre casos concretos por autoridade com jurisdição federal ou órgão nacional de partido político.
- (D) sobre casos concretos por qualquer advogado que esteja em dúvida quanto à vigência e interpretação da lei eleitoral.
- (E) em tese por autoridade com jurisdição federal ou órgão nacional de partido político.

29. Jailton, em razão do momento político vivido pelo Brasil, aprofundou-se nos estudos do Direito Eleitoral. Ao consultar a legislação verificou que são órgãos da Justiça Eleitoral:

- (A) o Tribunal Superior Eleitoral; os Tribunais Regionais Eleitorais e as Juntas Eleitorais, apenas.
- (B) o Tribunal Superior Eleitoral; os Tribunais Regionais Eleitorais e os Juízes Eleitorais, apenas.
- (C) o Tribunal Superior Eleitoral; os Tribunais Regionais Eleitorais; as Juntas Eleitorais e os Juízes Eleitorais.
- (D) o Tribunal Superior Eleitoral e os Tribunais Regionais Eleitorais, apenas.
- (E) os Juízes Eleitorais e as Juntas Eleitorais, apenas.

30. Considere:

- I. Fúlvio deseja candidatar-se a Prefeito.
- II. Flávio deseja candidatar-se a Senador.
- III. Amaury deseja candidatar-se a Vice-Presidente da República.

Supondo-se presentes os pressupostos para tanto, de acordo com o Código Eleitoral, o registro de Fúlvio deverá ser processado e julgado, originariamente, pelo

- (A) Juiz Eleitoral, assim como o de Flávio; e o de Amaury perante o Tribunal Regional Eleitoral competente.
- (B) Tribunal Regional Eleitoral competente; o de Flávio perante o Tribunal Regional Eleitoral competente; e o de Amaury perante o Tribunal Superior Eleitoral.
- (C) Juiz Eleitoral; o de Flávio e o de Amaury perante o Tribunal Superior Eleitoral.
- (D) Juiz Eleitoral; o de Flávio e o de Amaury perante o Tribunal Regional Eleitoral.
- (E) Juiz Eleitoral; o de Flávio perante o Tribunal Regional Eleitoral competente; e o de Amaury perante o Tribunal Superior Eleitoral.

**Contabilidade Geral**

31. Uma empresa comercializa mercadorias importadas do continente asiático e não tinha nenhum estoque inicial. No mês de novembro de 2014 adquiriu um grande lote do fornecedor, incorrendo nos seguintes gastos para dispor das mercadorias em condições de venda:
- O valor pago ao fornecedor no exterior foi R\$ 12.000.000,00.
  - Pagamento de R\$ 800.000,00 para o transporte das mercadorias até o Brasil.
  - Pagamento de R\$ 450.000,00 de taxas e tarifas alfandegárias para ingresso das mercadorias no País.
  - Pagamento de R\$ 50.000,00 para transporte das mercadorias do aeroporto até a sede da empresa.
  - Pagamento de R\$ 950.000,00 correspondente aos seguintes impostos:
    - R\$ 400.000,00 a título de imposto de importação não recuperável.
    - R\$ 550.000,00 a título de outros impostos locais que podem ser compensados com os impostos incidentes no momento da venda das mercadorias.

Em dezembro de 2014, a empresa vendeu 80% das mercadorias que haviam sido importadas em novembro de 2014 pelo valor bruto de R\$ 18.000.000,00 e os impostos incidentes sobre estas vendas totalizaram R\$ 2.000.000,00. O Resultado Bruto com Mercadorias (Lucro Bruto) apurado pela empresa no ano de 2014, exclusivamente em relação às mercadorias importadas em novembro e vendidas em dezembro, foi, em reais,

- (A) 8.400.000,00.
  - (B) 4.600.000,00.
  - (C) 5.040.000,00.
  - (D) 5.360.000,00.
  - (E) 5.590.000,00.
- 
32. No dia 02/01/2013 uma empresa adquiriu um equipamento de produção pelo valor de R\$ 30.000.000,00 e efetuou o pagamento à vista. A vida útil definida pela empresa para o equipamento foi 12 anos e a vida útil para fins fiscais é 10 anos. A despesa de depreciação é calculada em função do tempo decorrido e no início do prazo de utilização a empresa estimou o valor residual para venda do equipamento no final da vida útil em R\$ 3.000.000,00. No início do ano de 2016 foi identificado que o valor residual no final da vida útil estimada originalmente pela empresa foi reduzido para R\$ 2.550.000,00, em decorrência de mudanças no mercado secundário para este tipo de equipamento. O valor contábil que deveria ser evidenciado no Balanço Patrimonial de 31/12/2016 para este equipamento era, em reais,
- (A) 19.200.000,00.
  - (B) 20.000.000,00.
  - (C) 18.000.000,00.
  - (D) 20.950.000,00.
  - (E) 21.000.000,00.

33. Uma empresa adquiriu o direito de concessão para explorar uma atividade controlada por um órgão regulador público pelo prazo de 30 anos, após o que a concessão se encerra e a atividade volta para o domínio do órgão regulador. O preço pago para a aquisição do direito de exploração foi R\$ 60.000.000,00 e a aquisição ocorreu em 31/12/2012. No final do ano de 2015 a empresa realizou o teste de redução ao valor recuperável (teste de "impairment") e obteve as seguintes informações sobre o direito de concessão:

- Valor em uso esperado para o direito: R\$ 50.000.000,00.
- Valor justo: não há valor justo porque o direito não pode ser negociado.

Na apuração do resultado do ano de 2015 a empresa deveria

- (A) reconhecer uma despesa de amortização no valor de R\$ 2.000.000,00, apenas.
- (B) reconhecer uma despesa de amortização no valor de R\$ 2.000.000,00 e uma perda por desvalorização no valor de R\$ 54.000.000,00.
- (C) reconhecer uma despesa de amortização no valor de R\$ 6.000.000,00, apenas.
- (D) reconhecer uma despesa de amortização no valor de R\$ 2.000.000,00 e uma perda por desvalorização no valor de R\$ 4.000.000,00.
- (E) não deve reconhecer nenhuma despesa porque continua com o direito de exploração.



34. O Balanço Patrimonial da empresa *Grandes Riscos S.A.* publicado em 31/12/2015 evidenciava o saldo de R\$ 1.120.000,00 na conta passiva de provisões, que era composta por dois grupos de processos:

Tipo de processo	Provisão reconhecida em 31/12/2015
Tributário	R\$ 720.000,00
Trabalhista	R\$ 400.000,00

A empresa reavaliou a situação destes processos no final de 2016 e identificou dois novos processos judiciais surgidos neste ano. As informações sobre os diversos processos, em 31/12/2016, são as seguintes:

Tipo de processo	Probabilidade de Perda em 31/12/2016	Valor estimado de perda em 31/12/2016
Tributário	Provável	R\$ 320.000,00
Trabalhista	Possível	R\$ 400.000,00
Cível	Possível	R\$ 200.000,00
Ambiental	Provável	R\$ 160.000,00

O efeito líquido causado na Demonstração do Resultado da empresa *Grandes Riscos S.A.*, no ano de 2016, relacionado às provisões necessárias foi, em reais,

- (A) 640.000,00, positivos.  
(B) 1.080.000,00, negativos.  
(C) 480.000,00, negativos.  
(D) zero.  
(E) 800.000,00, positivos.
- 
35. O valor contábil do Patrimônio Líquido da *Lavanderia Molhada S.A.*, em 31 de dezembro de 2015, era R\$ 120.000.000,00. A *Lavanderia a Seco S.A.* adquiriu, nesta data, 80% das ações com direito a voto da *Lavanderia Molhada S.A.* pelo preço de R\$ 120.000.000,00 e passou a deter o seu controle. O valor justo líquido dos ativos e passivos identificáveis da *Lavanderia Molhada S.A.* que foram adquiridos era, nesta data, R\$ 135.000.000,00.

Os valores totais reconhecidos nas demonstrações individuais da empresa *Lavanderia a Seco S.A.* foram, em reais:

- (A) Investimentos = 96.000.000,00 e Intangíveis = 24.000.000,00.  
(B) Investimentos = 108.000.000,00 e Intangíveis = 12.000.000,00.  
(C) Investimentos = \$120.000.000,00, apenas.  
(D) Investimentos = 96.000.000,00 e Perda por compra desvantajosa = 24.000.000,00.  
(E) Investimentos = 108.000.000,00 e Perda por compra desvantajosa = 12.000.000,00.
- 
36. A tabela abaixo apresenta os dados de três aplicações financeiras realizadas por uma empresa, bem como a classificação efetuada pela empresa para cada uma delas.

Data da aplicação pela empresa	Valor Aplicado (em reais)	Data de vencimento dos títulos	Classificação pela empresa	Taxa de juros	Valor Justo em 31/12/2015 (em reais)
01/10/2015	500.000,00	31/12/2018	Destinados à venda imediata	0,7%a.m.	511.000,00
01/11/2015	300.000,00	31/12/2019	Mantido até o vencimento	1,0%a.m.	307.000,00
01/12/2015	200.000,00	31/12/2017	Disponível para venda futura	0,8%a.m.	202.000,00

O valor total evidenciado no resultado da empresa em 2015, decorrente somente das três aplicações apresentadas na tabela anterior, foi, em reais,

- (A) 18.630,00.  
(B) 19.173,67.  
(C) 20.000,00.  
(D) 18.203,67.  
(E) 17.030,00.



37. O Índice de Liquidez Corrente de uma empresa, obtido a partir do balanço publicado em 31/12/2015, era 1,8 e o grau de concentração do passivo no curto prazo (Passivo Circulante em relação ao Passivo Total) era 30%. Os seguintes valores estavam evidenciados no citado Balanço Patrimonial:

- Total do Ativo = R\$ 10.000.000,00
- Patrimônio Líquido = R\$ 4.000.000,00

O valor total do Ativo Não Circulante da empresa, em 31/12/2015, era, em reais,

- (A) 4.000.000,00.
- (B) 9.000.000,00.
- (C) 2.440.000,00.
- (D) 6.760.000,00.
- (E) 3.240.000,00.

38. A Demonstração do Resultado do ano de 2016 e os Balanços Patrimoniais em 31/12/2015 e 31/12/2016 da empresa *Drones não voadores S.A.* são apresentados nos dois quadros abaixo.

<b>Drones não voadores S.A.</b>	
<b>Demonstração do Resultado – Período: 01/01/2016 a 31/12/2016</b>	
Receitas de Vendas	1.632.000
(-) Custo das Mercadorias Vendidas	(1.048.000)
<b>(=) Resultado com Mercadorias</b>	<b>584.000</b>
(-) Despesas Operacionais	
Depreciação	(48.000)
Outras despesas operacionais	(472.000)
(+) Resultado de Equivalência Patrimonial	24.000
<b>(+) Resultado antes dos efeitos financeiros</b>	<b>88.000</b>
(-) Despesas Financeiras	(40.000)
(=) Resultado após os efeitos financeiros	48.000
(=) Outras receitas e despesas não recorrentes	
Lucro na Venda de Terrenos	56.000
(=) Resultado antes de Impostos e Participações	104.000
(-) Despesa com Imposto de Renda	( 31.200)
<b>(=) Resultado Líquido</b>	<b>72.800</b>

**Drones não voadores S.A.**  
**Balanços Patrimoniais em 31/12/2015 e 31/12/2016**

ATIVO	31/12/2015	31/12/2016	PASSIVO	31/12/2015	31/12/2016
<b>Ativo circulante</b>	<b>528.000</b>	<b>1.029.600</b>	<b>Passivo circulante</b>	<b>624.000</b>	<b>1.175.320</b>
Caixa e Equivalentes de Caixa	40.000	253.600	Fornecedores	264.000	341.600
Valores a Receber de Clientes	224.000	384.000	Empréstimos a pagar	360.000	776.000
Estoques	264.000	392.000	Dividendos a pagar	–	26.520
			Imposto de Renda a pagar	–	31.200
<b>Ativo não circulante</b>	<b>576.000</b>	<b>872.000</b>	<b>Patrimônio Líquido</b>	<b>480.000</b>	<b>726.280</b>
<b>Investimentos</b>	56.000	144.000	Capital	400.000	600.000
<b>Imobilizado</b>			Reservas de Lucros	80.000	126.280
Equipamentos	336.000	728.000			
Terrenos	184.000	–			
<b>TOTAL DO ATIVO</b>	<b>1.104.000</b>	<b>1.901.600</b>	<b>TOTAL DO PASSIVO + PL</b>	<b>1.104.000</b>	<b>1.901.600</b>

Durante o ano de 2016 a empresa não vendeu nenhum outro bem ou direito do Ativo não circulante além do terreno, não liquidou qualquer empréstimo e não pagou as despesas financeiras do ano. Os valores em reais no ano de 2016, correspondentes ao *Caixa das Atividades Operacionais*, *Caixa das Atividades de Investimento* e ao *Caixa das Atividades de Financiamento* foram, respectivamente, em reais:

- (A) 138.400 (negativo) ; 264.000 (negativo) e 616.000 (positivo).
- (B) 42.400 (negativo) ; 320.000 (negativo) e 576.000 (positivo).
- (C) 82.400 (negativo) ; 320.000 (negativo) e 616.000 (positivo).
- (D) 74.400 (negativo) ; 288.000 (negativo) e 576.000 (positivo).
- (E) 98.400 (negativo) ; 264.000 (negativo) e 576.000 (positivo).

**Contabilidade Pública**

39. De acordo com a Norma Brasileira de Contabilidade – NBC TSP Estrutura Conceitual, uma base de mensuração que pode ser utilizada tanto para os ativos quanto para os passivos é o
- (A) valor em uso.
  - (B) preço presumido.
  - (C) valor de mercado.
  - (D) preço líquido de venda.
  - (E) custo de substituição.
- 
40. Sobre os ativos contingentes, a Norma Brasileira de Contabilidade – NBC TSP 03 – Provisões, Passivos Contingentes e Ativos Contingentes determina que quando a
- (A) realização da receita é virtualmente certa, o ativo correspondente é um ativo contingente e seu reconhecimento é adequado.
  - (B) entrada de benefícios econômicos ou potencial de serviços é provável, mas não é certa, o ativo correspondente deve ser reconhecido e a divulgação é necessária.
  - (C) entrada de benefícios econômicos ou potencial de serviços é provável, mas não é certa, nenhum ativo deve ser reconhecido e a divulgação não é necessária.
  - (D) entrada de benefícios econômicos ou o potencial de serviços não é provável de acontecer, nenhum ativo deve ser reconhecido, porém a divulgação é necessária.
  - (E) entrada de benefícios econômicos ou o potencial de serviços não é provável de acontecer, nenhum ativo deve ser reconhecido e a divulgação não é necessária.
- 
41. Um determinado Tribunal Regional Eleitoral empenhou despesa, em 02/05/2017, referente à aquisição de um lote de 20 mesas para uso interno, cujo preço de aquisição total foi R\$ 40.000,00. Para que tais bens móveis adquiridos estivessem disponíveis para o uso, foram gastos R\$ 900,00 de frete e R\$ 3.000,00 com montagem. Em 01/06/2017, ocorreu a liquidação das despesas orçamentárias referentes à aquisição do lote de mesas, ao frete e à montagem e, nesta mesma data, as mesas adquiridas foram colocadas em uso, com vida útil e valor residual do lote estimados, respectivamente, em 6 anos e R\$ 7.900,00. O Tribunal Regional Eleitoral utiliza o método das cotas constantes para o cálculo da depreciação. De acordo com o Manual de Contabilidade Aplicada ao Setor Público, o valor líquido contábil do lote de mesas evidenciado no Balanço Patrimonial do Tribunal Regional Eleitoral em 30/06/2017 foi, em reais,
- (A) 43.400,00.
  - (B) 35.500,00.
  - (C) 39.554,17.
  - (D) 39.444,44.
  - (E) 42.512,50.
- 
42. Correspondem, respectivamente, a uma operação de ingresso e de desembolso do Fluxo de Caixa das Atividades Operacionais da Demonstração dos Fluxos de Caixas:
- (A) alienação de bens; concessão de empréstimos e financiamentos.
  - (B) receitas derivadas e originárias; amortização/refinanciamento da dívida.
  - (C) transferências correntes recebidas; despesas correntes com pessoal e encargos sociais.
  - (D) operações de crédito; transferências financeiras concedidas.
  - (E) alienação de bens; amortização/refinanciamento da dívida.



Atenção: Utilize as informações abaixo para responder às questões de números 43 a 45.

As seguintes informações foram extraídas do sistema de contabilidade de um determinado Tribunal Regional Eleitoral referentes a transações ocorridas no mês de maio de 2017:

- Liquidação da despesa corrente com pessoal e encargos sociais, referente ao mês de maio de 2017, no valor de R\$ 900.000,00, cujo pagamento ocorreu em junho de 2017.
  - Liquidação da despesa orçamentária com ajuda de custo concedida a juízes para moradia, referente ao mês de maio de 2017, no valor de R\$ 80.000,00, cujo pagamento ocorreu no mês de junho de 2017.
  - Pagamento do auxílio-transporte aos servidores que trabalham no setor administrativo, referente ao mês de abril de 2017, no valor de R\$ 20.000,00.
  - Empenho da despesa com a aquisição de um veículo no dia 01/05/2017 no valor de R\$ 90.000,00. O veículo foi entregue e colocado em uso no dia 31/05/2017 e, nesta mesma data, a despesa foi liquidada e paga.
  - Reconhecimento da perda por redução ao valor recuperável de imóveis no dia 31/05/2017 no valor de R\$ 15.000,00.
  - Empenho da despesa com material de consumo no dia 31/05/2017 no valor de R\$ 17.000,00. O fornecedor entregou os itens adquiridos em junho de 2017.
  - Liquidação da despesa com serviços de terceiros – pessoa física no valor de R\$ 30.000,00, referente à limpeza do edifício-sede do Tribunal no mês de maio de 2017, cujo pagamento ocorreu em junho de 2017.
  - Liquidação e reconhecimento do direito relativo a um suprimento de fundos no valor de R\$ 900,00.
43. Com base nessas transações tomadas em conjunto e de acordo com o regime de competência, o aumento do Passivo no mês de maio de 2017 foi, em reais,
- (A) 1.007.900,00.
  - (B) 990.900,00.
  - (C) 960.000,00.
  - (D) 77.000,00.
  - (E) 60.000,00.
- 
44. Com base nessas transações tomadas em conjunto, o aumento do Ativo Permanente no mês de maio de 2017 foi, em reais,
- (A) 865.900,00.
  - (B) 865.000,00.
  - (C) 90.900,00.
  - (D) 75.900,00.
  - (E) 75.000,00.
- 
45. Com base nessas transações tomadas em conjunto, o resultado patrimonial do mês de maio de 2017 foi, em reais, negativo em
- (A) 1.042.000,00.
  - (B) 1.025.900,00.
  - (C) 1.025.000,00.
  - (D) 1.014.100,00.
  - (E) 950.000,00.
- 
46. De acordo com a Norma Brasileira de Contabilidade – NBC TSP Estrutura Conceitual, uma das restrições inerentes à informação incluída nos Relatórios Contábeis de Propósito Geral das Entidades do Setor Público é a
- (A) relevância.
  - (B) legalidade.
  - (C) materialidade.
  - (D) verificabilidade.
  - (E) tempestividade.



47. A apresentação da prestação de contas de um partido político, órgão estadual, deve ser realizada anualmente e deve ser dirigida ao Tribunal
- (A) Superior Eleitoral até o dia 31 de maio do ano subsequente, não sendo obrigatória caso não haja o recebimento de recursos financeiros ou estimáveis em dinheiro no exercício financeiro referente à prestação de contas.
  - (B) Superior Eleitoral até o dia 30 de junho do ano subsequente, sendo obrigatória mesmo que não haja o recebimento de recursos financeiros ou estimáveis em dinheiro no exercício financeiro referente à prestação de contas.
  - (C) Regional Eleitoral até o dia 30 de junho do ano subsequente, não sendo obrigatória caso não haja o recebimento de recursos financeiros ou estimáveis em dinheiro no exercício financeiro referente à prestação de contas.
  - (D) Regional Eleitoral até o dia 31 de maio do ano subsequente, sendo obrigatória mesmo que não haja o recebimento de recursos financeiros ou estimáveis em dinheiro no exercício financeiro referente à prestação de contas.
  - (E) Regional Eleitoral até o dia 30 de abril do ano subsequente, sendo obrigatória mesmo que não haja o recebimento de recursos financeiros ou estimáveis em dinheiro no exercício financeiro referente à prestação de contas.

#### Administração Financeira e Orçamentária

48. As informações hipotéticas referentes à despesa com pessoal do Poder Judiciário Estadual, apurada de acordo com o regime de competência e relativas ao período de maio/2016 a abril/2017, foram as seguintes, em milhares de reais:

Vencimentos e vantagens, fixas e variáveis, de pessoal ativo .....	205.600.000,00
Encargos sociais e contribuições referentes a pessoal ativo.....	41.261.000,00
Despesas com inativos custeadas por recursos provenientes da arrecadação de contribuições dos segurados....	36.300.000,00

Além disso, despesas decorrentes de decisão judicial e da competência do exercício de 2015 no valor de, em milhares de reais, 1.130.000,00, foram pagas em julho de 2016.

Com base nessas informações, a despesa total com pessoal do Poder Judiciário Estadual apresentada no Relatório de Gestão Fiscal referente ao primeiro quadrimestre de 2017 para fins de apuração do cumprimento do limite determinado pela Lei de Responsabilidade Fiscal foi, em milhares de reais,

- (A) 284.291.000,00
- (B) 283.161.000,00
- (C) 247.991.000,00
- (D) 246.861.000,00
- (E) 205.600.000,00

49. As dotações da Lei Orçamentária Anual de um Tribunal Regional Eleitoral destinadas à ampliação do edifício-sede de tal Tribunal, com aumento dos benefícios econômicos do ativo, e à construção de um prédio onde funcionará o Cartório Eleitoral em um município, classificam-se, respectivamente, com os seguintes códigos de categoria econômica e nomenclatura do grupo de natureza da despesa:

- (A) 3, Investimentos; 3, Inversões Financeiras.
- (B) 3, Inversões Financeiras; 4, Inversões Financeiras.
- (C) 3, Despesas de Custeio; 4, Transferências de Capital.
- (D) 4, Investimentos; 4, Transferências de Capital.
- (E) 4, Investimentos; 4, Investimentos.

50. Sobre o orçamento-programa, considere:

- I. O orçamento é o elo entre o planejamento e as funções executivas da organização.
- II. A alocação de recursos visa à consecução de objetivos e metas.
- III. A alocação de recursos visa à aquisição de meios.
- IV. A estrutura do orçamento dá ênfase aos aspectos contábeis de gestão.
- V. O principal critério classificatório utilizado é por unidade administrativa.
- VI. O controle visa a avaliar a legalidade no cumprimento do orçamento.

Está correto o que se afirma APENAS em:

- (A) I.
- (B) I e II.
- (C) I, II, IV e VI.
- (D) I, III e IV.
- (E) III, V e VI.





51. Considere as informações apresentadas abaixo sobre determinadas despesas de um Tribunal Regional Eleitoral, referentes ao exercício financeiro de 2016, em reais:

Descrição das despesas	Dotação		Despesa		
	Inicial	Atualizada	Empenhada	Liquidada	Paga
Obras de ampliação relevante do prédio onde funciona um cartório eleitoral	1.650.000,00	150.000,00	149.986,00	142.380,00	128.142,00
Auxílio-transporte aos servidores civis, empregados e militares	104.400,00	129.648,00	125.133,00	125.133,00	125.133,00
Serviços de terceiros – pessoa jurídica com comunicação e divulgação institucional	98.634,00	98.634,00	22.553,00	3.153,00	3.153,00
Implantação do sistema de automação de identificação do eleitor reconhecido no ativo intangível do Tribunal	2.960.000,00	2.856.000,00	2.676.042,00	2.676.042,00	2.355.542,00

Com base nessas informações, os valores dos restos a pagar processados e não processados referentes às despesas correntes e ao exercício financeiro de 2016 foram, respectivamente, em reais,

- (A) 0,00 e 19.400,00.  
 (B) 27.006,00 e 334.738,00.  
 (C) 320.500,00 e 19.400,00.  
 (D) 334.738,00 e 27.006,00.  
 (E) 1.578.752,00 e 334.738,00.

### Auditoria

52. A Auditoria Interna

- (A) não deve prestar assessoria à administração da entidade.  
 (B) deve ser autônoma e independente.  
 (C) deve buscar fundamentar as opiniões com testes substantivos, sempre que possível.  
 (D) não deve abrir seu relatório à auditoria externa, de forma a não comprometer a imparcialidade da última, nem o dever de sigilo da primeira.  
 (E) deve manter a objetividade, sendo-lhe impróprio formular críticas, sugestões e recomendações.

53. A classificação dos relatórios de gestão e dos processos de contas que se desenvolvem perante o Tribunal de Contas da União, nos termos da Instrução Normativa 63/2010, está descrita em:

- (A) “Individual”, quando envolverem um único fato controvertido; “consolidado”, quando envolverem uma pluralidade de fatos controvertidos; e “agregado”, quando aos fatos controvertidos sendo debatidos, juntarem-se outros, apontados no relatório da auditoria interna.  
 (B) “Individual”, quando envolverem uma única unidade jurisdicionada; “consolidado”, quando envolverem mais de uma unidade jurisdicionada e for conveniente ao Tribunal avaliar a gestão em conjunto; e “agregado”, quando envolverem mais de uma unidade jurisdicionada e for conveniente ao Tribunal avaliar a gestão por meio do confronto das peças de cada unidade do conjunto.  
 (C) “Simples”, quando envolverem um único fato controvertido; “plural”, quando envolverem uma pluralidade de fatos controvertidos; e “múltiplo”, quando aos fatos controvertidos sendo debatidos, juntarem-se outros, apontados no relatório da auditoria interna.  
 (D) “Simples”, quando envolverem uma única unidade jurisdicionada; “plural”, quando envolverem mais de uma unidade jurisdicionada e for conveniente ao Tribunal avaliar a gestão em conjunto; e “múltiplo”, quando envolverem mais de uma unidade jurisdicionada e for conveniente ao Tribunal avaliar a gestão por meio do confronto das peças de cada unidade do conjunto.  
 (E) “Sujeito a homologação”, quando envolverem valor abaixo do estabelecido anualmente em resolução do TCU; “da alçada das câmaras”, quando envolverem valores superiores ou iguais ao estabelecido anualmente em resolução do TCU; e “da alçada do plenário”, por escolha do plano anual de fiscalização, qualquer que seja o valor.

54. Acerca da auditoria no setor público federal, é correto afirmar:

- (A) O Poder Judiciário, juntamente com o Poder Executivo e o Poder Legislativo, deve manter um sistema integrado de controle interno, cuja finalidade, entre outras, é apoiar a missão institucional do controle externo.  
 (B) A fiscalização pública fica restrita aos aspectos financeiros, patrimoniais e orçamentários, sendo vedada a chamada “fiscalização operacional”.  
 (C) O Tribunal de Contas da União opera como órgão de controle externo do setor público federal, porém, não lhe é possível tomar contas de pessoas jurídicas de direito privado, ainda que utilizem recursos públicos federais.  
 (D) Elaborar o parecer prévio das contas anuais do Presidente da República é uma das competências atribuídas ao Congresso Nacional, de acordo com a Constituição Federal.  
 (E) As contas dos administradores das fundações instituídas pelo Poder Público Federal serão julgadas pelo Congresso Nacional.



55. Empregando a técnica de amostragem, a auditoria confrontou-se com uma divergência entre a especificação do Edital e a do produto entregue. Ao analisar a documentação relativa à medição de determinada obra de engenharia, notou-se que o orçamento estimativo do certame licitatório consignava o seguinte item:

SINAPI - 73953/002

CÓDIGO \ DESCRIÇÃO \ UND \ COEFICIENTE \ PREÇO UNITÁRIO \ PREÇO TOTAL

SINAPI-2436 \ ELETRICISTA OU OFICIAL ELETRICISTA \ H \ 0,85 \ 20,91 \ 17,77

SINAPI-6113 \ AJUDANTE DE ELETRICISTA \ H \ 0,85 \ 16,27 \ 13,82

MERCADO \ LUMINÁRIA CALHA SOBREPOR AÇO ESCOVADO LED 36 W 3200 LUMENS 6000K BRANCO FRIO TIPO XYZ DESIGN OU EQUIV \ UN \ 1 \ 170,00 \ 170,00

PREÇO – R\$ 201,59

QUANTIDADE – 400

TOTAL – R\$ 80.636,00

E, similarmemente, a proposta que se sagrou vencedora, consignava:

SINAPI – 73953/002

CÓDIGO \ DESCRIÇÃO \ UND \ COEFICIENTE \ PREÇO UNITÁRIO \ PREÇO TOTAL

SINAPI-2436 \ ELETRICISTA OU OFICIAL ELETRICISTA \ H \ 0,85 \ 20,91 \ 17,77 \

SINAPI-6113 \ AJUDANTE DE ELETRICISTA \ H \ 0,85 \ 16,27 \ 13,82 \

MERCADO \ LUMINÁRIA CALHA SOBREPOR AÇO ESCOVADO LED 36 W 3200 LUMENS 6000K BRANCO FRIO TIPO XYZ DESIGN OU EQUIV \ UN \ 1 \ 33,40 \ 33,40

PREÇO – R\$ 65,00

QUANTIDADE – 400

TOTAL – R\$ 26.000,00

Entretanto, o material já entregue e pago não apresentava acabamento em aço escovado, sua potência era inferior à da especificação e sua tecnologia era a fluorescente, não LED. Esses fatos haviam sido descritos no relatório do Engenheiro auxiliar, que fora o responsável pela elaboração do Projeto Básico. Consultado, ele justificou a opção pela luminária LED por ser ela mais ambientalmente apropriada e a finalização em aço escovado por constar do memorial descritivo e da nova programação visual aprovada pela Diretoria do órgão.

O fiscal do contrato, entretanto, alegou que tinha tomado ciência da reclamação do engenheiro na medição, mas que havia debatido longamente o assunto com o fornecedor e havia compreendido suas razões, concluindo que a administração havia errado no orçamento estimativo. Alegou ainda já estar em andamento a elaboração de um aditivo qualitativo, sem alteração de valores, modificando a planilha orçamentária na seguinte conformidade.

DE:

MERCADO \ LUMINÁRIA CALHA SOBREPOR AÇO ESCOVADO LED 36 W 3200 LUMENS 6000K BRANCO FRIO REFERÊNCIA TIPO XYZ DESIGN OU EQUIV \ UN \ 1 \ 33,40 \ 33,40

PARA:

SINAPI-3811 \ LUMINARIA CALHA SOBREPOR EM CHAPA ACO C/ 2 LAMPADAS FLUORESCENTES 20 W TIPO TMS 500 PHILIPS OU EQUIV (COMPLETA, INCL. REAT PART RAP+LAMP+SUP) \ UN \ 1 \ 33,40 \ 33,40

Com base no relato acima, é correto afirmar:

- (A) É essencial para o desenvolvimento dos trabalhos de auditoria acreditar nos relatos trazidos pelos entrevistados, não imaginando erro ou fraude, a menos que se apresentem de forma indiscutível.
- (B) Se o aditivo contratual mencionado for assinado antes da finalização do relatório, é possível relegar o achado ao campo das observações, uma vez que, não havendo alteração dos valores contratados, não há prejuízo ao erário, constituindo a divergência em mera formalidade.
- (C) As normas de auditoria são específicas e diferem das demais do Profissional Contabilista, principalmente no que tange às exigências éticas relevantes.
- (D) O uso dos trabalhos de especialistas, a exemplo do engenheiro destacado para acompanhar a execução da obra, não modifica o risco da auditoria interna nem a extensão da responsabilidade do auditor interno.
- (E) A amostragem em auditoria pode se concentrar em saldos de maior materialidade em desfavor dos de menor materialidade, se for direcionada com a técnica conhecida como classificação ABC.

### Matemática Financeira

56. Uma geladeira está sendo vendida nas seguintes condições:

- Preço à vista = R\$ 1.900,00;
- Condições a prazo = entrada de R\$ 500,00 e pagamento de uma parcela de R\$ 1.484,00 após 60 dias da data da compra.

A taxa de juros simples mensal cobrada na venda a prazo é de

- (A) 1,06% a.m.
- (B) 2,96% a.m.
- (C) 0,53% a.m.
- (D) 3,00% a.m.
- (E) 6,00% a.m.



57. A Cia. Escocesa, não tendo recursos para pagar um empréstimo de R\$ 150.000,00 na data do vencimento, fez um acordo com a instituição financeira credora para pagá-la 90 dias após a data do vencimento. Sabendo que a taxa de juros compostos cobrada pela instituição financeira foi 3% ao mês, o valor pago pela empresa, desprezando-se os centavos, foi, em reais,
- (A) 163.909,00.
  - (B) 163.500,00.
  - (C) 154.500,00.
  - (D) 159.135,00.
  - (E) 159.000,00.
- 

58. Para comprar um automóvel, Pedro realizou uma pesquisa em 3 concessionárias e obteve as seguintes propostas de financiamento:

Concessionária 1: Entrada de R\$ 12.000,00 + 1 prestação de R\$ 29.120,00 para 30 dias após a entrada.

Concessionária 2: Entrada de R\$ 13.000,00 + 1 prestação de R\$ 29.120,00 para 60 dias após a entrada.

Concessionária 3: Entrada de R\$ 13.000,00 + 2 prestações R\$ 14.560,00 para 30 e 60 dias após a entrada, respectivamente.

Sabendo que a taxa de juros compostos era 4% ao mês, para a aquisição do automóvel

- (A) a melhor proposta é a 1, apenas.
  - (B) a melhor proposta é a 2, apenas.
  - (C) a melhor proposta é a 3, apenas.
  - (D) as melhores propostas são 2 e 3, por serem equivalentes.
  - (E) as melhores propostas são 1 e 2, por serem equivalentes.
- 
59. A Cia. Ted está avaliando a alternativa de compra de um novo equipamento por R\$ 480.000,00 à vista. Estima-se que a vida útil do equipamento seja de 3 anos, que o valor residual de revenda no final do terceiro ano seja R\$ 70.000,00 e que os fluxos líquidos de caixa gerados por este equipamento ao final de cada ano sejam R\$ 120.000,00, R\$180.000,00 e R\$ 200.000,00, respectivamente. Sabendo que a taxa mínima de atratividade é de 10% a.a., a alternativa
- (A) apresenta valor presente líquido positivo.
  - (B) apresenta valor presente líquido negativo.
  - (C) apresenta taxa interna de retorno maior que 10% a.a.
  - (D) é economicamente viável à taxa mínima de atratividade de 10% a.a..
  - (E) é economicamente viável à taxa mínima de atratividade de 12% a.a..
- 

60. A Cia. Só Queijos adquiriu um imóvel para ser pago em 5 parcelas iguais de R\$ 8.000,00, vencíveis em 30, 60, 90, 120 e 150 dias, respectivamente, após a data da compra. Após pagar a terceira parcela, a Cia. verificou que possuía condições financeiras de quitar as demais parcelas nesta mesma data. Sabendo que a taxa de juros compostos cobrada era 4% a.m., o valor que a Cia. Só Queijos desembolsou para quitar o imóvel, após pagar a terceira parcela, foi, desprezando-se os centavos, em reais,
- (A) 13.413,00.
  - (B) 15.052,00.
  - (C) 15.099,00.
  - (D) 15.040,00.
  - (E) 15.088,00.
-



## DISCURSIVA-ESTUDO DE CASO

## Instruções Gerais:

Conforme Edital publicado, Capítulo 11: 11.8 Será atribuída nota ZERO à Prova Discursiva-Estudo de Caso nos seguintes casos: 11.8.1 apresentar abordagem incorreta do conteúdo solicitado; 11.8.2 apresentar textos na forma não articulada verbalmente (apenas com desenhos, números e palavras soltas ou em versos) ou qualquer fragmento do texto escrito fora do local apropriado; 11.8.3 for assinada fora do local apropriado; 11.8.4 apresentar qualquer sinal que, de alguma forma, possibilite a identificação do candidato; 11.8.5 estiver em branco; 11.8.6 apresentar letra ilegível e/ou incompreensível. 11.9 A folha para rascunho no Caderno de Provas é de preenchimento facultativo. Em hipótese alguma o rascunho elaborado pelo candidato será considerado na correção da Prova Discursiva-Estudo de Caso pela Banca Examinadora. 11.10 O candidato não habilitado na Prova Discursiva-Estudo de Caso será excluído do Concurso. 11.11 A grade de correção/máscara de critérios contendo a abordagem/requisitos de respostas definida pela Banca Examinadora, as respostas apresentadas pelo candidato e a pontuação obtida pelo candidato serão divulgadas por ocasião da Vista da Prova Discursiva-Estudo de Caso.

## QUESTÃO 1

Em 01/01/2017, do sistema de contabilidade de um determinado Tribunal Regional Eleitoral foram extraídas as informações abaixo, em reais.

Elemento de Despesa Orçamentária	Dotação Inicial	Dotação Atualizada
30. Material de Consumo	600.000,00	600.000,00
37. Locação de Mão-de-Obra	30.000,00	30.000,00
39. Outros Serviços de Terceiros – Pessoa Jurídica	800.000,00	800.000,00
51. Obras e Instalações	850.000,00	1.300.000,00
52. Equipamentos e Material Permanente	700.000,00	700.000,00

Em 03/01/2017, a empresa Alfa S.A. foi contratada para a realização de reparos nas instalações elétricas do edifício-sede do Tribunal Regional Eleitoral. Neste mesmo dia, o ordenador de despesas emitiu empenho no valor de R\$ 40.000,00, sendo que deste valor despesas de R\$ 39.000,00 foram liquidadas em 20/01/2017. Em 23/01/2017, o valor de R\$ 90.000,00 foi pago à empresa Alfa S.A., sendo R\$ 39.000,00 correspondente ao empenho emitido em 03/01/2017 e R\$ 51.000,00 referente a restos a pagar de serviços de manutenção de elevadores prestados em dezembro de 2016.

No mês seguinte, a empresa Alfa S.A. foi contratada novamente para a realização de reformas de bens imóveis do edifício-sede de tal Tribunal, em que resultaram ampliações relevantes no imóvel fundamentais para a expansão da prestação de serviços de sua competência. Para esta operação, o ordenador de despesa emitiu empenho em 20/02/2017 no valor de R\$ 890.000,00. A liquidação de tal despesa ocorreu em 08/03/2017 e o pagamento em 09/03/2017.

Com base nessas informações, responda:

- De acordo com o Manual de Contabilidade Aplicada ao Setor Público, em qual Grupo de Natureza de Despesa as despesas referentes a cada um dos dois empenhos emitidos em 2017 devem ser classificadas?
- De acordo com o Manual de Contabilidade Aplicada ao Setor Público, as dotações orçamentárias eram suficientes para a realização das despesas referentes a cada um dos dois empenhos emitidos em 2017? Justifique a sua resposta.
- As operações ocorridas até 28/02/2017 impactaram o resultado de execução orçamentária do Tribunal Regional Eleitoral? Em caso afirmativo, qual foi o valor total do aumento ou da redução do resultado de execução orçamentária de acordo com a Lei nº 4.320/64?
- As operações ocorridas até 28/02/2017 impactaram o resultado patrimonial do Tribunal Regional Eleitoral? Em caso afirmativo, qual foi o valor total do aumento ou da redução do resultado patrimonial?
- Indique quais foram as variações patrimoniais qualitativas ocorridas no primeiro trimestre de 2017 e que impactaram o Ativo não Circulante. Justifique a sua resposta.

(Utilize as linhas abaixo para rascunho)

1	
2	
3	
4	
5	
6	
7	
8	
9	



10	
11	
12	
13	
14	
15	
16	
17	
18	
19	
20	

NÃO ESCREVA NESTE ESPAÇO

**QUESTÃO 2**

A empresa comercial Rosas & Rosas S.A. adquiriu, em 20/11/2016, produtos para serem comercializados e incorreu nos seguintes gastos que foram pagos à vista:

- Compra de produtos pelo valor total de R\$ 507.000,00.
- Frete para transporte dos produtos até a empresa no valor de R\$ 8.000,00.
- Seguro para transporte dos produtos no valor de R\$ 5.000,00.
- No valor total pago pela compra dos produtos estão incluídos os seguintes tributos:
  - Tributos recuperáveis pela empresa: R\$ 55.000,00
  - Tributos não recuperáveis pela empresa: R\$ 32.000,00

Em 01/12/2016, a empresa vendeu 80% dos produtos adquiridos em 20/11/2016, nas seguintes condições:

- Vendas à vista: R\$ 200.000,00.
- Vendas realizadas para recebimento no longo prazo: R\$ 344.850,00 (valor nominal).

Pede-se:

- a. Indicar o valor a ser reconhecido no ativo para os estoques adquiridos em 20/11/2016, evidenciando os seus componentes.
- b. Sabendo que a taxa de juros praticada pela empresa nas vendas a prazo foi 1% ao mês, que corresponde a uma taxa acumulada de 14,95% no prazo da venda, contabilize as vendas efetuadas pela empresa na data da venda (01/12/2016) e demonstre os cálculos efetuados para os valores contabilizados.
- c. Considerando que a empresa realizou apenas as vendas do dia 01/12/2016, apresente o resultado total a ser evidenciado no mês de dezembro de 2016 decorrente exclusivamente destas vendas, indicando todas as receitas e despesas de competência do período decorrido até 31/12/2016, evidenciando os cálculos efetuados.

(Utilize as linhas abaixo para rascunho)

1	
2	
3	
4	
5	
6	
7	
8	
9	
10	
11	
12	
13	
14	
15	
16	
17	
18	
19	
20	