

**TRIBUNAL REGIONAL ELEITORAL DO PARANÁ****Concurso Público para provimento de cargos de  
Analista Judiciário – Área Apoio Especializado  
Especialidade Medicina do Trabalho**

Nome do Candidato \_\_\_\_\_

Caderno de Prova 'E05', Tipo 001

Nº de Inscrição \_\_\_\_\_

MODELO

Nº do Caderno \_\_\_\_\_

TIPO-001

Nº do Documento \_\_\_\_\_

0000000000000000

ASSINATURA DO CANDIDATO \_\_\_\_\_

**PROVA****Conhecimentos Gerais  
Conhecimentos Específicos  
Discursiva-Estudo de Caso****INSTRUÇÕES**

Quando autorizado pelo fiscal de sala, transcreva a frase ao lado, com sua caligrafia usual, no espaço apropriado na Folha de Respostas.

O diálogo construtivo é a base para a resolução de conflitos.

- Verifique se este caderno:
  - corresponde a sua opção de cargo.
  - contém 60 questões, numeradas de 1 a 60.
  - contém as propostas e os espaços para o rascunho da Prova Discursiva-Estudo de Caso.
- Caso contrário, reclame ao fiscal da sala um outro caderno.
- Não serão aceitas reclamações posteriores.
- Para cada questão existe apenas UMA resposta certa.
- Leia cuidadosamente cada uma das questões e escolha a resposta certa.
- Essa resposta deve ser marcada na FOLHA DE RESPOSTAS que você recebeu.

**VOCÊ DEVE**

- Procurar, na FOLHA DE RESPOSTAS, o número da questão que você está respondendo.
- Verificar no caderno de prova qual a letra (A,B,C,D,E) da resposta que você escolheu.
- Marcar essa letra na FOLHA DE RESPOSTAS, conforme o exemplo: (A) ● (C) (D) (E)
- Ler o que se pede na Prova Discursiva-Estudo de Caso e utilizar, se necessário, o espaço para rascunho.

**Conhec. Gerais / Conhec. Específicos / Discursiva-Est. Caso**  
**Cargo ou opção E05 - ANALISTA JUDICIÁRIO-APOIO ESP-MEDICINA DO TRABALHO**  
**Tipo gabarito 1**

001 - C	011 - A	021 - A	031 - A	041 - B	051 - B
002 - A	012 - E	022 - D	032 - E	042 - B	052 - C
003 - C	013 - A	023 - C	033 - C	043 - D	053 - E
004 - D	014 - E	024 - C	034 - E	044 - A	054 - D
005 - B	015 - C	025 - A	035 - A	045 - C	055 - C
006 - E	016 - A	026 - B	036 - B	046 - E	056 - E
007 - E	017 - B	027 - D	037 - A	047 - B	057 - B
008 - D	018 - C	028 - E	038 - E	048 - A	058 - C
009 - D	019 - E	029 - C	039 - D	049 - D	059 - D
010 - B	020 - D	030 - E	040 - A	050 - C	060 - A

**CONHECIMENTOS GERAIS**

**Gramática e Interpretação de Texto da Língua Portuguesa**

**Atenção:** Para responder às questões de números 1 a 6, considere o texto abaixo.

1 *Em um marco estritamente institucionalista, pode-se dizer que república é uma forma de governo que se distingue da forma monárquica. Tal distinção deve-se ao fato de que o fundamento do poder nas repúblicas não está associado a governo unipessoal e à sucessão dinástica, tal como nas monarquias, invariavelmente governadas por casas reais. Ainda que, ao longo do século 20 – e mesmo no início do 21 –, o termo “república” tenha sido utilizado na autodenominação de*  
 5 *regimes políticos autoritários, de modo geral a ideia contemporânea de república aproxima-se da de democracia, posto que está associada à soberania popular, exercida por meio da participação em eleições regulares, livres, competitivas e extensivas a todos os postos politicamente relevantes. A tais traços devem ser acrescentadas a distinção e a separação entre teologia e política.*

*A ideia de república como forma de governo que se constitui como negação da forma monárquica ganhou*  
 10 *consistência a partir da emergência das duas revoluções republicanas modernas, em fins do século 18. Embora suas origens, durações e efeitos tenham sido distintos, tanto a Revolução Americana (1776) como a Revolução Francesa (1789) tiveram imenso papel na afirmação de uma forma de governo diversa da tradição monárquica europeia. [...] Durante o século 19, tanto na Europa quanto nas antigas periferias coloniais – América do Sul, por exemplo –, vários movimentos democratizantes ou de libertação nacional evocaram a forma republicana, sempre na chave de repúdio à forma monárquica de governo*  
 15 *unipessoal com fundamento dinástico. As revoluções europeias de 1830 e 1848, assim como os movimentos nacionais na América Espanhola, estruturaram-se em torno de ideais republicanos, cujo núcleo invariavelmente gravitava em torno da necessidade de afirmar o princípio da soberania popular.*

*A própria experiência brasileira, tardia com relação à da América do Sul, teve nesse traço um aspecto importante. Entre nós, a defesa da república, durante o século 19, caracterizou-se menos pela defesa de um programa claro de reforma*  
 20 *para a sociedade e a política e mais pela simples negação do governo monárquico e pessoal de d. Pedro II. A primeira década republicana no Brasil foi marcada por forte instabilidade e por intensa disputa a respeito do que deveria significar um regime republicano. Coube ao governo do paulista Campos Salles (1898-1902) estabelecer as bases do regime, que vigoraram até 1930.*

(LESSA, Renato. República/Republicanismo. In: **Dicionário de políticas públicas**. Orgs. Geraldo DiGiovanni e Marco Aurélio Nogueira. 2. ed. São Paulo: Editora Unesp/Fundap, 2015, p. 884/885.

1. Considerado o parágrafo 1, é correto afirmar:
- (A) nele estão delineadas as formas de governo “república” e “monarquia” como definidas em dicionário especializado, o que implica precisão terminológica e conceitual de valor generalizante e atemporal.
  - (B) no período inicial é apresentada uma hipótese e, em seguida, a razão que a legitima – *Tal distinção deve-se ao fato... –*, ambas tomadas como fundamento da equivalência contemporânea entre república e democracia.
  - (C) no período inicial, compreende-se não só que a mencionada concepção de “república” está condicionada a um certo contexto, mas também que o autor evita apresentar de modo categórico esse conceito.
  - (D) a oração introduzida pela locução *posto que* (linha 5) exprime uma circunstância que existe, mas que não é suficiente para realizar a aproximação citada no segmento imediatamente anterior.
  - (E) nele explicita-se que a separação entre teologia e política constitui a caução de um sistema social em que a soberania popular seja exercida, em eleições regulares e livres, no mínimo para postos politicamente relevantes.



2. É correto afirmar que, no parágrafo 2,
- (A) se sustenta que o caráter singular que cada uma das revoluções, a Americana e a Francesa, adquiriu não constituiu impedimento para que ambas viessem a se tornar referência de uma forma de governo distinta da que caracteriza a monarquia europeia.
  - (B) na formulação *vários movimentos democratizantes ou de libertação nacional*, a substituição da conjunção por “como o” preserva o sentido original.
  - (C) se desenvolve a ideia de que o emprego da palavra “república” para designar repulsa ao governo unipessoal e à sucessão dinástica, exclusivos das monarquias, teve origem nas revoluções de 1776 e 1789.
  - (D) considerado o segmento *a partir da emergência das duas revoluções republicanas modernas*, em seu contexto, a substituição da palavra grifada por “contemporâneas” não prejudicaria o sentido original.
  - (E) considerado o segmento *cujo núcleo invariavelmente gravitava em torno da necessidade de afirmar o princípio da soberania popular*, em seu contexto, a substituição do que está em destaque por “do qual o núcleo” preservaria a correção original.
- 
3. É comentário adequado sobre o que se tem no parágrafo 3:
- (A) O citado *aspecto importante* da experiência brasileira remete ao fato de que, já herdeiro das conquistas dos demais países da América do Sul, no campo político e social, o Brasil pôde restringir-se a entender a república como deposição do governo monárquico.
  - (B) Ao citar a ação de *Campos Salles*, o autor reforça o entendimento de que o Brasil, devido a seu sabido atraso estrutural, desperdiça oportunidades de atingir a estabilidade e o amadurecimento políticos.
  - (C) Em *A própria experiência brasileira, tardia com relação à da América do Sul, teve nesse traço um aspecto importante*, a palavra destacada constitui reforço da construção possessiva.
  - (D) Em *com relação à da América do Sul*, o sinal indicativo da crase está empregado em conformidade com a norma-padrão da língua, mas não deveria ser empregado se a formulação fosse “com relação aquela da América do Sul”.
  - (E) A transposição para a voz ativa da oração em que ocorre a voz passiva, em *A primeira década republicana no Brasil foi marcada por forte instabilidade e por intensa disputa a respeito do que deveria significar um regime republicano*, geraria a forma verbal “marcavam”.
- 
4. Considere as afirmações abaixo.
- I. A chave conceitual que opõe “república” e “monarquia” como formas de governo não contempla todos os significados possíveis da ideia de república.
  - II. Regimes políticos autoritários, ao autodenominarem-se “república”, buscaram mascarar sua natureza autocrática.
  - III. A expressão “Periferias coloniais” designa estritamente os territórios americanos subordinados à hegemonia europeia – entre eles, os da América do Sul.
- É correto considerar como inferência permitida pelo texto o que se lê em
- (A) I, II e III.
  - (B) I, apenas.
  - (C) II, apenas.
  - (D) I e II, apenas.
  - (E) III, apenas.
- 
5. É correta a seguinte afirmação:
- (A) (linhas 1 e 2) No período *Em um marco estritamente institucionalista, pode-se dizer que república é uma forma de governo que se distingue da forma monárquica*, ambas as palavras grifadas são pronomes relativos.
  - (B) (linha 18) Em *A própria experiência brasileira, tardia com relação à da América do Sul, teve nesse traço um aspecto importante*, o segmento destacado refere-se à *necessidade de afirmar o princípio da soberania popular*.
  - (C) (linhas 15 a 17) Em *As revoluções europeias de 1830 e 1848 [...] estruturaram-se em torno de ideais republicanos, cujo núcleo invariavelmente gravitava em torno da necessidade de afirmar o princípio da soberania popular*, a forma infinitiva compõe uma locução verbal.
  - (D) (linhas 9 e 10) Em *A ideia de república como forma de governo que se constitui como negação da forma monárquica ganhou consistência a partir da emergência das duas revoluções republicanas modernas*, a separação do segmento destacado por vírgulas não prejudica o sentido original.
  - (E) (linha 9) Em *A ideia de república como forma de governo que se constitui como negação da forma monárquica*, a forma verbal destacada, no presente do indicativo, tem a mesma grafia da forma no pretérito perfeito do indicativo, ficando a distinção entre elas na dependência do contexto.



6. *Ainda que, ao longo do século 20 – e mesmo no início do 21 –, o termo “república” tenha sido utilizado na autodenominação de regimes políticos autoritários, de modo geral a ideia contemporânea de república aproxima-se da de democracia, posto que está associada à soberania popular, exercida por meio da participação em eleições regulares, livres, competitivas e extensivas a todos os postos politicamente relevantes.*

Afirma-se com correção sobre o que se tem acima (parágrafo 1):

- (A) Os travessões, por isolarem uma correção do que se afirmou anteriormente, não poderiam ser substituídos por parênteses.
- (B) O uso das aspas em “república” indica que a palavra deve ser considerada um neologismo, pois, a partir do século 20, passou a ser empregada com um específico sentido.
- (C) A circunstância manifestada por *de modo geral* incide diretamente sobre a expressão *a ideia contemporânea de república*.
- (D) Em *a ideia contemporânea de república aproxima-se da de democracia*, ocorre uma elipse obrigatória, pois a redundância, ao prejudicar a clareza, seria inaceitável.
- (E) O emprego da palavra *politicamente* exemplifica a ocorrência de advérbio com valor restritivo.

7. A frase que, do ponto de vista da regência verbal e nominal, está em acordo com a norma-padrão é:

- (A) No protocolo em estudo ficava bem nítida a ideia de que o paciente tem o direito de concordar ou recusar a realização dos procedimentos médicos propostos pela equipe que o atende.
- (B) Esta era a advertência: “Nenhuma parte deste livro pode ser reproduzida sem a expressa permissão da editora, a não ser que se trate de resenha, à qual é permitido citar pequenos trechos”.
- (C) Ao expor sua opinião sobre a adoção de crianças, deixou transparecer mais de um preconceito; esse não é, sem dúvida, um tema que um educador como ele deve estar alheio.
- (D) O coordenador dos trabalhos emergenciais, bastante abalado com o que via, declarou de que garantiria o reconhecimento e o respeito dos direitos de todos os que viviam os efeitos daquela imensa catástrofe.
- (E) Iniciado o programa inovador de atendimento a refugiados, uma onda de manifestações a favor da iniciativa legitimou-a, de que é prova contundente a quantidade de projetos similares à ação pioneira de atendimento a expatriados.

8. *As crianças cresciam em altura e maturidade. O crescimento das crianças se dava na mesma proporção em que cresciam as preocupações dos pais com o futuro delas. Cresciam também as preocupações com o presente das crianças. As preocupações existiam porque aquela pequena vila há tempos não era mais a mesma.*

Cada alternativa apresenta uma proposta de organização das frases acima em um só período. O que está claro, coerente e em conformidade com a norma-padrão, sem prejudicar o sentido original, é:

- (A) As preocupações dos pais cresciam, por causa do futuro e também do presente, na medida em que cresciam as crianças, em altura e maturidade, sendo que aquela pequena vila há tempos não era mais a mesma.
- (B) Proporcionalmente, cresciam as crianças em altura e maturidade e também cresciam as preocupações dos pais, pelo seu futuro e até presente, mesmo porque aquela pequena vila há tempos não era mais a mesma.
- (C) Devido ao crescimento das crianças, em altura e maturidade, naquela pequena vila que há tempos não era mais a mesma, os pais também se preocupavam com o seu presente e o seu futuro.
- (D) À medida que as crianças cresciam em altura e maturidade, cresciam também as preocupações dos pais, tanto em relação ao futuro quanto ao presente delas, uma vez que aquela pequena vila há tempos não era mais a mesma.
- (E) Aquela pequena vila há tempos não era mais a mesma e em relação a isso, quando as crianças cresciam em altura e maturidade, os pais também o faziam, preocupados tanto com o presente quanto com seu futuro.

9. A frase que está adequadamente redigida, considerada a norma-padrão da língua, é:

- (A) Ao já informado acrescento apenas, que os documentos necessários ao processo em andamento deve constar da relação encaminhada anteriormente a seu assessor.
- (B) As observações feitas pelo assistente a disposição neste setor terão de ser consideradas, pois devem haver disposições legais que determinaram os comentários.
- (C) Consta do último boletim as alterações sugeridas pelo chefe da expedição, determinado pela necessidade urgente de que os prazos sejam efetivamente cumpridos.
- (D) As fichas dos revisores foram inadvertidamente misturadas, o que obrigou o consultor, que só trabalha às terças-feiras, a avisá-los de que teriam de reorganizá-las o mais breve possível.
- (E) Ninguém sabe exatamente porque, mas, depois de tensa discussão, cinco dos dez deputados reunidos não foram mesmo favorável à renovação dos contratos examinados, o que causou pesar aos interessados.



10. A redação estruturada de modo claro e correto, considerada a norma-padrão da língua, é:
- (A) Se o governo que sai proviesse o sucessor de todas as informações necessárias para um bom desempenho, erros seriam evitados, visto que toda administração é, de certa forma, resultante da administração que antecedeu.
- (B) O médico defendeu a ideia de que, se a indústria da moda não revir suas exigências para a passarela, problemas relacionados a distúrbios alimentares poderão recrudescer.
- (C) É razoável que ele pleiteie acréscimo em seu salário, mas, se algum diretor se contrapuser ao aumento esse será empecilho intransponível.
- (D) Os técnicos disseram que as metas pareciam, durante o debate, bastante acessível, o que não os garantiu a construção de consenso sobre como articular coerentemente.
- (E) É fato: deve ser enfrentados ali intensos desafios, porém os concorrentes não se intimidam, pois não cabem a atletas a menor dúvida sobre seu desempenho, na modalidade que é fruto da escolha deles mesmos.

### Noções de Informática

11. No Microsoft Word 2013, em português, um Analista criou uma tabela com 20 linhas e 3 colunas. Em certo momento, percebeu a necessidade de quebrar a tabela em duas, a partir da linha 10. Posicionou então o cursor na linha 10 e,
- (A) na guia Layout das ferramentas de tabela, clicou na opção Dividir Tabela do grupo Mesclar.
- (B) no grupo Configurar da guia Layout da Página, clicou em Quebras e, em seguida, na opção Quebra de Tabela.
- (C) na guia Formatar das ferramentas de tabela, clicou na opção Quebras do grupo Mesclar e, em seguida, na opção Quebra de Tabela.
- (D) na guia Inserir, clicou a opção Quebra de Tabela do grupo Tabela.
- (E) na guia Layout da Tabela, clicou na opção Dividir Tabela do grupo Formatar.

12. Considere a planilha abaixo, digitada por uma Analista no LibreOffice Calc 5.1, em português.

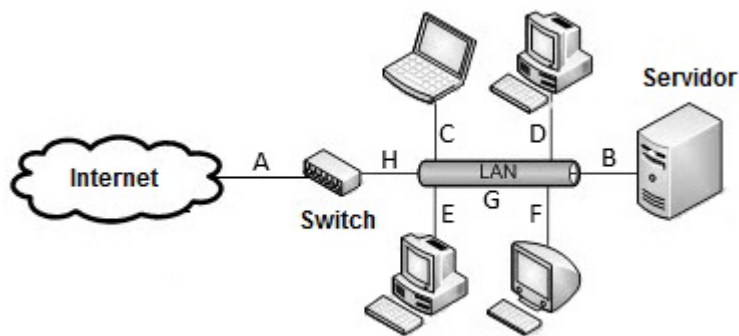
	A	B	C	D
1	SEÇÃO	ZONA	MUNICÍPIO	LOCAL VOTAÇÃO
2	14	1	ABAETÉ	PREFEITURA MUNICIPAL
3	143	4	CRISÓLITA	CRECHE CIRANDINHA
4	76	13	ANDRADAS	APAE
5	49	16	ARAGUARI	COLÉGIO OBJETIVO
6				
7	Busca de local de votação			
8	ANDRADAS			

Na célula A8 foi realizada uma pesquisa no intervalo de células de A2 até D5, pelo município correspondente à seção 76. A fórmula corretamente utilizada nessa pesquisa foi:

- (A) =PROCH(76;A2:D5;3;0)
- (B) =PROCV(A2:D5;76;C2:C5)
- (C) =BUSCAR(76;A2:D5;3)
- (D) =PROCH(A2:D5;76;C2:C5)
- (E) =PROCV(76;A2:D5;3;0)



13. Considere a imagem abaixo, da rede interna de uma empresa, conectada à Internet.



Como uma solução de segurança, na prática, um *firewall* de aplicação, também conhecido como *proxy*, deve ser instalado no ponto identificado pela letra

- (A) A.
- (B) E.
- (C) G.
- (D) B.
- (E) C.

#### Normas Aplicáveis aos Servidores Públicos Federais

14. A Lei nº 8.112/1990, que dispõe sobre o regime jurídico dos servidores públicos civis da União, das autarquias e das fundações públicas federais, estabelece que a

- (A) investidura em cargo público ocorre com a nomeação.
- (B) ascensão é forma de provimento de cargo público.
- (C) posse ocorrerá nos casos de nomeação, promoção e reintegração.
- (D) recondução é a reinvestidura do servidor estável no cargo anteriormente ocupado, ou no cargo resultante de sua transformação, quando invalidada a sua demissão por decisão administrativa ou judicial.
- (E) reversão é o retorno à atividade de servidor aposentado.

15. No que se refere à prescrição no âmbito da ação disciplinar, a Lei nº 8.112/1990 estabelece que

- (A) o prazo prescricional começa a correr da data da ocorrência do fato.
- (B) a abertura de sindicância não interrompe a prescrição.
- (C) a instauração de processo disciplinar interrompe a prescrição, até a decisão final proferida por autoridade competente.
- (D) infrações puníveis com demissão são imprescritíveis.
- (E) prescreve em 2 anos a ação disciplinar quanto às infrações puníveis com suspensão e advertência.

16. A Lei nº 9.784/1999, que regula o processo administrativo, estabelece que

- (A) deve ser observada a interpretação da norma administrativa da forma que melhor garanta o atendimento do fim público a que se dirige, vedada aplicação retroativa de nova interpretação.
- (B) não é admitida renúncia de competência, delegação nem avocação.
- (C) o indeferimento da alegação de suspeição de autoridade no âmbito do processo administrativo poderá ser objeto de recurso, com efeito suspensivo.
- (D) órgão ou entidade é a unidade de atuação integrante da estrutura da Administração direta e indireta.
- (E) é vedada a utilização de meio mecânico que reproduza os fundamentos das decisões no caso de solução de vários assuntos da mesma natureza para evitar que sejam prejudicados direito ou garantia dos interessados.

**Regimento Interno do Tribunal Regional Eleitoral do Estado do Paraná**

17. No que se refere à composição do TRE/PR, fazem parte
- (A) um Juiz Federal, eleito por voto secreto.
  - (B) dois Juízes, nomeados pelo Presidente da República, dentre seis advogados de notável saber jurídico e idoneidade moral, indicados pelo Tribunal de Justiça do Estado do Paraná.
  - (C) três Juízes, dentre os Desembargadores, escolhidos pelo Tribunal de Justiça do Paraná.
  - (D) dois Juízes, dentre os Juízes de Direito, indicados pelo Presidente da República.
  - (E) três Juízes, dentre os Juízes de Direito Substitutos em 2º grau, escolhidos pelo Tribunal de Justiça do Paraná.

18. Considere as atribuições abaixo.

- I. Determinar a remessa dos documentos pertinentes à Procuradoria da Fazenda Nacional para inscrição em dívida ativa, quando for o caso.
- II. Fazer constar em ata eventual ausência de Juízes Efetivos do Tribunal e presença dos respectivos Substitutos.
- III. Velar pela fiel execução das leis e instruções e pela boa ordem e celeridade dos serviços eleitorais, notadamente aqueles relacionados ao cadastro eleitoral.
- IV. Aplicar a penalidade de advertência ou de suspensão, quando apurada falta disciplinar nos serviços eleitorais e judiciários de primeiro grau.
- V. Conhecer, processar e relatar pedidos de revisão do eleitorado e incidentes correlatos.

Essas atribuições são, respectivamente, do

- (A) Tribunal, Vice-Presidente, Presidente do Tribunal, Presidente do Tribunal e Corregedor Regional Eleitoral.
- (B) Presidente do Tribunal, Presidente do Tribunal, Corregedor Regional Eleitoral, Tribunal e Vice-Presidente.
- (C) Presidente do Tribunal, Presidente do Tribunal, Corregedor Regional Eleitoral, Corregedor Regional Eleitoral e Corregedor Regional Eleitoral.
- (D) Corregedor Regional Eleitoral, Vice-Presidente, Presidente do Tribunal, Presidente do Tribunal e Corregedor Regional Eleitoral.
- (E) Corregedor Regional Eleitoral, Vice-Presidente, Presidente do Tribunal, Corregedor Regional Eleitoral e Corregedor Regional Eleitoral.

**Lei Brasileira de Inclusão da Pessoa com Deficiência (Estatuto da Pessoa com Deficiência)**

19. Uma pessoa com deficiência pleiteou o recebimento de atendimento prioritário para dois casos: um relacionado a acesso de informações e disponibilização de recursos de comunicação acessíveis e outro a serviço de emergência. Sobre esse assunto, a Lei nº 13.146/2015 estabelece que
- (A) não há previsão legal para prioridade a assuntos relacionados a acesso de informações e disponibilização de recursos de comunicação acessíveis.
  - (B) a prioridade é personalística, não podendo ser estendida a acompanhantes ou atendentes pessoais.
  - (C) o atendimento ao pleiteado está condicionado às possibilidades materiais e humanas da pessoa jurídica de direito público ou privado à qual solicitado o serviço.
  - (D) questões afetas à comunicação e informação não estão de nenhuma forma inseridas no conceito de barreiras ou entraves, estando fora do que disciplina a Lei nº 13.146/2015.
  - (E) nos serviços de emergência públicos e privados, a prioridade é condicionada aos protocolos de atendimento médico.
20. A Lei nº 13.146/2015 estabelece para a pessoa com deficiência direitos à vida, habilitação e à reabilitação, à saúde, à educação, à moradia, ao trabalho, à cultura, ao esporte, ao turismo e ao lazer, ao transporte e à mobilidade, à assistência social e à previdência social. Esses direitos são denominados como
- (A) sociais.
  - (B) inclusivos.
  - (C) humanitários.
  - (D) fundamentais.
  - (E) igualitários.

**CONHECIMENTOS ESPECÍFICOS****Noções de Direito:****Constitucional**

21. Ao disciplinar direitos e garantias fundamentais, a Constituição Federal
- (A) assegura a gratuidade de *habeas corpus* e *habeas data*, destinados à tutela de direitos individuais, e, salvo comprovada má-fé do autor, a isenção de custas processuais e ônus da sucumbência na ação popular, que tem por escopo a anulação de ato lesivo ao patrimônio público e à moralidade administrativa, entre outros interesses de natureza transindividual.
  - (B) outorga a partidos políticos com representação no Congresso Nacional, a entidades de classe de âmbito nacional e a associações a legitimidade para impetração de mandado de segurança coletivo, desde que estejam constituídas regularmente e em funcionamento há pelo menos um ano e atuem na defesa dos interesses de seus membros ou associados.
  - (C) garante a todos, independentemente do pagamento de taxas, a obtenção de certidões em repartições públicas, para a defesa de direitos ou esclarecimento de situação de interesse particular, ou de interesse coletivo ou geral, a serem fornecidas no prazo da lei, sob pena de responsabilidade.
  - (D) reconhece a instituição do júri, com a organização que lhe der a lei, assegurando desde logo a plenitude de defesa, o sigilo das votações, a soberania de seus veredictos e a competência para julgamento dos crimes dolosos contra a vida, ressalvados os que a lei atribuir à competência da Justiça Militar ou, em caso de crimes de guerra, a tribunais de exceção.
  - (E) prevê a concessão de mandado de segurança sempre que a ausência de norma regulamentadora torne inviável o exercício de direitos e liberdades constitucionais e das prerrogativas inerentes à nacionalidade, à soberania e à cidadania.
- 
22. Será incompatível com a disciplina constitucional da Administração pública e seus servidores a situação em que
- (A) haja reserva, por lei, de percentual de cargos e empregos públicos para pessoas com deficiência.
  - (B) sejam contratados servidores públicos por tempo determinado, para atendimento a necessidade temporária de excepcional interesse público prevista em lei.
  - (C) servidor ocupante de cargo técnico em autarquia federal acumule cargo de professor da rede pública estadual, ainda que haja compatibilidade de horários.
  - (D) lei autorize a instituição de autarquias e fundações, pelo Poder Executivo, para atuar em áreas definidas por lei complementar.
  - (E) haja compartilhamento de cadastros e informações fiscais entre as administrações tributárias dos Estados da federação, na forma estabelecida em convênio.
- 
23. Nos termos da Constituição Federal vigente, o Tribunal Superior Eleitoral – TSE:
- I. é órgão da Justiça Eleitoral, da qual é instância máxima, não estando suas decisões sujeitas a recurso perante outro órgão do Judiciário.
  - II. compõe-se, no mínimo, de sete membros, dos quais dois escolhidos por nomeação do Presidente da República, dentre seis advogados de notável saber jurídico e idoneidade moral, indicados pelo Supremo Tribunal Federal.
  - III. possui três juízes escolhidos mediante eleição, pelo voto secreto, dentre Ministros do Supremo Tribunal Federal, dos quais dois são eleitos, pelo próprio TSE, seu Presidente e Vice-Presidente.
  - IV. elegerá o Corregedor Eleitoral, pelo voto secreto, dentre os seus Ministros oriundos do Superior Tribunal de Justiça.
- Está correto o que se afirma APENAS em
- (A) I, II e IV.
  - (B) I e III.
  - (C) II e III.
  - (D) I e IV.
  - (E) II, III e IV.



**Administrativo**

24. Um município, em razão das fortes chuvas sofridas, em volume muito superior ao previsto, sofreu com inundações extremamente fortes, que ocasionaram danos não só às habitações dos moradores das regiões mais carentes, mas também causaram estragos na rede de água, interrompendo o abastecimento. Em uma situação como essa, para viabilizar o imediato reparo da rede e viabilizar a retomada da prestação do serviço, o Município
- (A) deve licitar a contratação dos serviços, pela modalidade pregão, tendo em vista que inexistente hipótese de contratação direta que possibilite solução mais rápida do problema.
  - (B) pode contratar diretamente a realização dos serviços somente se a contratada for pessoa jurídica de direito privado integrante da Administração indireta de sua esfera de governo.
  - (C) pode realizar contratação emergencial, pois a situação narrada permite inferir urgência de atendimento para restabelecer o serviço de abastecimento de água, desde que observado o prazo de 180 dias para a conclusão das obras, bem como que não haja prorrogação.
  - (D) deve formalizar a contratação por inexigibilidade de licitação, tendo em vista que a descrição dos fatos permite concluir haver especificidade dos serviços que comprovam a inviabilidade de competição.
  - (E) pode firmar contrato emergencial, para o que precisa comprovar que as intervenções são indispensáveis, formalizando-o por meio de inexigibilidade de licitação, ou, caso não configurada, por meio de dispensa de licitação.
- 
25. Determinada autarquia publicou um edital de licitação para venda de bens móveis inservíveis. Na intenção de obter o melhor resultado possível e incentivar ao máximo a competição entre os interessados, não divulgou o valor de avaliação dos bens. Dessa forma, de acordo como o disposto na Lei nº 8.666/1993,
- (A) a Administração pública violou a norma legal que veda o sigilo na licitação, salvo no que diz respeito ao conteúdo das propostas, que, conforme a modalidade do certame, devem ser divulgadas ou feitas apenas quando da sessão de abertura ou lances, respectivamente.
  - (B) preservou-se o princípio da igualdade entre os licitantes, tendo em vista que todos tiveram acesso ao mesmo nível de informação, tendo havido isonomia de condições para formulação de propostas, não havendo qualquer ilegalidade na conduta da Administração.
  - (C) a medida pode ser válida, desde que a regra do sigilo tenha constado expressamente do edital e que, quando da sessão de abertura dos envelopes na modalidade concorrência, sejam divulgados os valores de avaliação.
  - (D) a Administração pública observou o princípio do sigilo dos valores da licitação, tendo em vista que tanto os valores das propostas, quanto os valores de avaliação devem ser divulgados apenas quando do julgamento do certame.
  - (E) restou violado o princípio da publicidade que rege as licitações quando se trata de obtenção de melhores resultados, não se aplicando às contratações de obras e serviços, cujos quantitativos dos orçamentos devem ser sigilosos até a abertura das propostas.
- 
26. Dentre as possibilidades de contratação com inexigibilidade de licitação, a aquisição de bens de fornecedor exclusivo depende da
- (A) apresentação de atestado de exclusividade, que goza de presunção absoluta sempre que expedido pelos órgãos de registro locais competentes.
  - (B) comprovação da exclusividade por meio de atestados emitidos pelo Sindicato, Federação ou outro órgão do setor competente, cuja veracidade do conteúdo pode ser verificada pelo ente público que realiza a licitação, como boa prática de gestão administrativa.
  - (C) apresentação de certificados de notória especialização e qualidade, além da condição de exclusividade no âmbito da mesma esfera de governo do ente que realiza a licitação.
  - (D) declaração da notória exclusividade e da condição de único fornecedor no âmbito da mesma esfera de governo onde se realiza a licitação.
  - (E) comprovação de exclusividade e do limite de valor autorizado pela lei, tendo em vista que contratos de valor superior a R\$ 1.500.000,00 não admitem contratação direta para objetos dessa natureza.

**Eleitoral**

27. Considere:

- I. Gael é Ministro do Supremo Tribunal Federal.
- II. Felícia, cidadã brasileira, quite com a justiça eleitoral, é a única advogada da família, não possuindo nenhum parente até o quarto grau, ainda que por afinidade, trabalha em seu próprio escritório há mais de dez anos, não tem qualquer contrato com a Administração pública, possui notável saber jurídico e idoneidade moral.
- III. Rocco, cidadão brasileiro, quite com a justiça eleitoral, é advogado, possui notável saber jurídico e idoneidade moral e ocupa cargo público de que é demissível *ad nutum*.
- IV. Cleiton, cidadão brasileiro, quite com a justiça eleitoral, é advogado, possui notável saber jurídico e idoneidade moral e é diretor de empresa beneficiada com isenção em virtude de contrato com a Administração pública.

Levando-se em consideração apenas as informações fornecidas, podem vir a integrar o Tribunal Superior Eleitoral

- (A) Gael, Felícia e Cleiton, apenas.
- (B) Rocco e Cleiton, apenas.
- (C) Gael e Rocco, apenas.
- (D) Gael e Felícia, apenas.
- (E) Gael, Felícia, Rocco e Cleiton.

28. Osmar é advogado e, como nunca atuou na área do Direito Eleitoral, tem uma dúvida que deseja esclarecer sobre a competência dessa Justiça Especializada. Para isso, examinou o Código Eleitoral e constatou que compete, privativamente, ao Tribunal Superior Eleitoral responder, sobre matéria eleitoral, às consultas que lhe forem feitas

- (A) em tese apenas por partido político.
- (B) em tese por qualquer advogado que esteja em dúvida quanto à vigência e interpretação da lei eleitoral.
- (C) sobre casos concretos por autoridade com jurisdição federal ou órgão nacional de partido político.
- (D) sobre casos concretos por qualquer advogado que esteja em dúvida quanto à vigência e interpretação da lei eleitoral.
- (E) em tese por autoridade com jurisdição federal ou órgão nacional de partido político.

29. Jailton, em razão do momento político vivido pelo Brasil, aprofundou-se nos estudos do Direito Eleitoral. Ao consultar a legislação verificou que são órgãos da Justiça Eleitoral:

- (A) o Tribunal Superior Eleitoral; os Tribunais Regionais Eleitorais e as Juntas Eleitorais, apenas.
- (B) o Tribunal Superior Eleitoral; os Tribunais Regionais Eleitorais e os Juízes Eleitorais, apenas.
- (C) o Tribunal Superior Eleitoral; os Tribunais Regionais Eleitorais; as Juntas Eleitorais e os Juízes Eleitorais.
- (D) o Tribunal Superior Eleitoral e os Tribunais Regionais Eleitorais, apenas.
- (E) os Juízes Eleitorais e as Juntas Eleitorais, apenas.

30. Considere:

- I. Fúlvio deseja candidatar-se a Prefeito.
- II. Flávio deseja candidatar-se a Senador.
- III. Amaury deseja candidatar-se a Vice-Presidente da República.

Supondo-se presentes os pressupostos para tanto, de acordo com o Código Eleitoral, o registro de Fúlvio deverá ser processado e julgado, originariamente, pelo

- (A) Juiz Eleitoral, assim como o de Flávio; e o de Amaury perante o Tribunal Regional Eleitoral competente.
- (B) Tribunal Regional Eleitoral competente; o de Flávio perante o Tribunal Regional Eleitoral competente; e o de Amaury perante o Tribunal Superior Eleitoral.
- (C) Juiz Eleitoral; o de Flávio e o de Amaury perante o Tribunal Superior Eleitoral.
- (D) Juiz Eleitoral; o de Flávio e o de Amaury perante o Tribunal Regional Eleitoral.
- (E) Juiz Eleitoral; o de Flávio perante o Tribunal Regional Eleitoral competente; e o de Amaury perante o Tribunal Superior Eleitoral.

**Medicina do Trabalho**

31. O Serviço Especializado em Engenharia de Segurança e Medicina do Trabalho – SESMT de uma empresa metalúrgica quer saber a prevalência de perda auditiva induzida por ruído entre trabalhadores expostos ao ruído no setor de produção, para isso, o tipo de desenho mais adequado para essa pesquisa é o estudo
- (A) transversal.
  - (B) de coorte.
  - (C) ecológico.
  - (D) randomizado.
  - (E) caso-controle.
- 
32. Pedreiro que trabalha de forma autônoma e presta serviço de natureza eventual a empresas, sem vínculo empregatício, apresenta lesões eritematosas em mãos, pele seca com descamação e rachada, com algumas vesículas, relaciona principalmente ao manipular cimento. Foi ao dermatologista e após teste de contato foi feito o diagnóstico de dermatite alérgica de contato ao cimento. Este caso, é uma dermatose ocupacional e deve ser notificada
- (A) pela Comunicação de Acidente de Trabalho – CAT e pelo Quadro IV da NR 4.
  - (B) somente pela Comunicação de Acidente de Trabalho – CAT.
  - (C) pela Comunicação de Acidente de Trabalho – CAT e pelo Sistema de Informação de Agravos de Notificação – SINAN.
  - (D) pelo Sistema de Informação de Agravos de Notificação – SINAN e pelo Quadro IV da NR 4.
  - (E) somente pelo Sistema de Informação de Agravos de Notificação – SINAN.
- 
33. Para definir se deveria ser pago o adicional de insalubridade para Operador de Empilhadeira que está exposto a vibração de corpo inteiro, um profissional especializado em Higiene do Trabalho deve realizar a avaliação com o
- (A) Anemômetro.
  - (B) Índice de bulbo úmido termômetro de globo.
  - (C) Acelerômetro.
  - (D) Psicrômetro.
  - (E) Barômetro.
- 
34. Técnico de radiologia estava ajustando um equipamento de Raio X que estava com defeito e o acionou irradiando sua própria mão. Após o ocorrido o mesmo apresentou lesão eritematosa na mão irradiada, uma radiodermite. A lesão ocasionada por esta exposição à radiação ionizante é um efeito
- (A) determinístico, não há dose limiar para ocorrência desta lesão.
  - (B) estocástico, há dose limiar para ocorrência desta lesão.
  - (C) somático, não há dose limiar para ocorrência desta lesão.
  - (D) estocástico, não há dose limiar para ocorrência desta lesão.
  - (E) determinístico, há dose limiar para ocorrência desta lesão.
- 
35. Professor de escola privada, contratado em regime celetista, após 2 anos na atividade, começa a apresentar rouquidão e falha na voz, que melhora nos finais de semana e nas férias. Neste caso, o distúrbio de voz
- (A) pode ser relacionado ao trabalho, podendo se enquadrar como Schiling II.
  - (B) não é considerado doença relacionada ao trabalho, pois o uso da voz ocorre também fora do trabalho.
  - (C) pode ser relacionado ao trabalho, mas a Comunicação de Acidente de Trabalho não deve ser emitida pois não gera incapacidade.
  - (D) pode ser relacionado ao trabalho, podendo se enquadrar como Schiling I.
  - (E) não é considerado doença relacionada ao trabalho, pois não gera incapacidade.
- 
36. Médico do trabalho está em fase de elaboração do Programa de Controle Médico de Saúde Ocupacional – PCMSO e para isso se baseia na avaliação de riscos do Programa de Prevenção de Riscos Ambientais – PPRA. Em uma determinada função verifica que há risco de exposição ao solvente n-hexano. Para o monitoramento biológico, o marcador indicado deverá ser:
- (A) metil-etil-cetona.
  - (B) 2,5 hexanodiona.
  - (C) ácido mandélico.
  - (D) ácido hipúrico.
  - (E) ácido metil-hipúrico.



37. Minerador há 32 anos, realiza atividade em mina que continha crisotila, apresenta queixa de dispneia e tosse seca. No Raio X apresenta opacidades irregulares predominando nos campos inferiores e placas pleurais. A hipótese diagnóstica é
- (A) Asbestose.
  - (B) Silicose.
  - (C) Asma ocupacional.
  - (D) Pneumonite por hipersensibilidade.
  - (E) Siderose.
- 
38. Forneiro se expõe à inalação de fumos metálicos de chumbo, calor proveniente do forno, levantamento de peso ao transportar as ligas metálicas e queimadura pelo chumbo fundido. Os riscos ocupacionais que devem ser abordados, no Programa de Prevenção de Riscos Ambientais – PPRA – Norma Regulamentadora 9, são:
- (A) levantamento de peso e queimadura, apenas.
  - (B) calor e queimadura, apenas.
  - (C) fumos metálicos, calor e levantamento de peso, apenas.
  - (D) fumos metálicos, calor, levantamento de peso e queimadura.
  - (E) fumos metálicos e calor, apenas.
- 
39. Um ambulatório de medicina do trabalho em empresa realiza medicações intravenosas e pequenos procedimentos como sutura, além dos exames médicos ocupacionais. Para isto, estão disponíveis os Equipamentos de Proteção Individual – EPI como luva estéril, óculos de segurança, máscara cirúrgica e touca. Deve fazer parte também deste ambulatório o Programa de
- (A) Proteção biológica.
  - (B) Conservação de medicações.
  - (C) Proteção respiratória.
  - (D) Gerenciamento de resíduos de serviços de saúde.
  - (E) Uso de Medicação intravenosa.
- 
40. Um ex-trabalhador da empresa está solicitando indenização por ter tido uma doença relacionada ao trabalho. Os advogados solicitam ao médico do trabalho o prontuário médico do ex-trabalhador para realizar a defesa do caso. Neste caso, em relação à solicitação do prontuário médico pelos advogados, o médico do trabalho
- (A) não deve entregar o prontuário, devido ao sigilo médico.
  - (B) deve entregar o prontuário, pois a solicitação vem de advogados que também seguem sigilo profissional.
  - (C) deve entregar o prontuário, pois os advogados são contratados da empresa e necessitam da informação para realizar a defesa.
  - (D) não deve entregar o prontuário, pois se trata de doença relacionada ao trabalho, em outras situações não haveria restrição.
  - (E) deve entregar o prontuário, pois os dados do prontuário são de domínio da empresa em que o trabalhador foi empregado.
- 
41. Para avaliação de aposentadoria por invalidez, as dimensões avaliadas pelo médico perito são grau, duração e abrangência profissional. Para conceder este benefício, o caso avaliado pelo perito deve ter, respectivamente, as seguintes características destas dimensões:
- (A) parcial, permanente e multiprofissional.
  - (B) total, permanente e multiprofissional.
  - (C) total, temporário e multiprofissional.
  - (D) total, permanente e uniprofissional.
  - (E) parcial, temporário e uniprofissional.
- 
42. É vedada a dispensa arbitrária ou sem justa causa do empregado eleito para cargo de direção de Comissões Internas de Prevenção de Acidentes – CIPA desde o registro de sua candidatura até um período após o final de seu mandato, que é de
- (A) 18 meses.
  - (B) 12 meses.
  - (C) 24 meses.
  - (D) 6 meses.
  - (E) 3 meses.



43. Uma empresa metalúrgica de grau de risco 3, com 203 trabalhadores, tem Fator Acidentário de Prevenção – FAP de 1,1543, no último ano teve 13 acidentes de trabalho com Comunicação de Acidente de Trabalho – CAT e 2 casos de acidente de trabalho sem CAT (conforme informações do cálculo do FAP), têm trabalhadores distribuídos em 3 turnos de trabalho. Para o dimensionamento do SESMT deverá ser considerado:
- (A) número de trabalhadores e número de CAT no último ano.
  - (B) valor do FAP e número de trabalhadores.
  - (C) grau de risco e número de CAT no último ano.
  - (D) grau de risco e número de trabalhadores.
  - (E) número de trabalhadores e número de turnos que são distribuídos.
- 
44. Em um laboratório de um hospital que realiza análises clínicas, devem estar disponíveis, considerando o risco biológico, como Equipamentos de Proteção Individual – EPI e Equipamento de Proteção Coletiva – EPC, respectivamente:
- (A) Óculos de segurança e Capela química.
  - (B) Protetor auricular e Biombo plumbífero.
  - (C) Avental raspa de couro e Protetor auricular.
  - (D) Capela química e Avental raspa de couro.
  - (E) Extintor de incêndio e Óculos de segurança.
- 
45. Trabalhador de 48 anos de idade, auxiliar administrativo com mobiliário de trabalho adequado, sem exposição a riscos ocupacionais específicos, deve realizar exame médico periódico
- (A) bienal, pois não está exposto a riscos ocupacionais.
  - (B) bienal, pois tem idade entre 18 e 50 anos.
  - (C) anual, pois tem mais de 45 anos.
  - (D) semestral, pois tem mais de 45 anos.
  - (E) trienal, pois tem idade entre 18 e 50 anos.
- 
46. Um profissional de saúde e segurança do trabalho recém-contratado por uma empresa que precisa montar um programa de controle médico de saúde ocupacional, analisar Equipamentos de Proteção Individual – EPI e auditar questões sobre ergonomia deverá se amparar nas seguintes Normas Regulamentadoras do Ministério do Trabalho, respectivamente:
- (A) 09, 06 e 12.
  - (B) 09, 05 e 06.
  - (C) 07, 05 e 17.
  - (D) 07, 17 e 06.
  - (E) 07, 06 e 17.
- 
47. Trabalhadores rurais que apresentam lesões dermatológicas compatíveis com ceratose actínica e quadros de catarata em cristalino monocular ou binocular, podem ter sofrido dano causado por exposição ocupacional a
- (A) agrotóxicos.
  - (B) radiação não ionizante.
  - (C) radiação ionizante.
  - (D) fungos.
  - (E) umidade excessiva.
- 
48. Os trabalhadores que fazem operações em instalações elétricas energizadas em alta tensão e aqueles que trabalham em contato permanente com coleta de lixo urbano fazem jus, respectivamente, a adicional de
- (A) periculosidade e insalubridade de grau máximo.
  - (B) periculosidade e insalubridade de grau médio.
  - (C) insalubridade de grau médio e periculosidade.
  - (D) insalubridade de grau máximo e periculosidade.
  - (E) insalubridade de grau médio e insalubridade de grau máximo.



49. Sobre os equipamentos de guindar para elevação de pessoas e realização de trabalho em altura, conforme anexo XII da Norma Regulamentadora 12:
- (A) É facultativo a realização de reunião de segurança sobre a operação com os envolvidos imediatamente antes da movimentação.
  - (B) É autorizado a utilização de cestas aéreas não isoladas que não possuam sistema de nivelamento da caçamba ativo e automático.
  - (C) O peso total dos trabalhadores, ferramentas, equipamentos e materiais pode exceder a capacidade de carga nominal da caçamba em até 10%.
  - (D) É proibida a utilização de correntes, cabos de fibras naturais ou sintéticos no içamento e/ou sustentação do cesto suspenso.
  - (E) A caçamba deve dispor de capacidade mínima de 100 kg e sistema de proteção contra quedas com, no mínimo, 500 mm de altura.
- 
50. Um médico do trabalho está em dúvida de como classificar casos de doença relacionadas ao trabalho no setor de troca de lâmpadas do Tribunal. A melhor correspondência para caso de tendinite de ombro direito e intoxicação por mercúrio é, respectivamente, Schilling:
- (A) III (Trabalho como provocador de um distúrbio latente, ou agravador de doença já estabelecida) e II (Trabalho como fator contributivo, mas não necessário).
  - (B) I (Trabalho como causa necessária) e II (Trabalho como fator contributivo, mas não necessário).
  - (C) II (Trabalho como fator contributivo, mas não necessário) e I (Trabalho como causa necessária).
  - (D) III (Trabalho como provocador de um distúrbio latente, ou agravador de doença já estabelecida) e I (Trabalho como causa necessária).
  - (E) I (Trabalho como causa necessária) e III (Trabalho como provocador de um distúrbio latente, ou agravador de doença já estabelecida).
- 
51. Nos quadros suspeitos de discromatopsia congênita, a avaliação ocupacional pode ser feita com a resposta do trabalhador ao teste de
- (A) Snellen.
  - (B) Ishihara.
  - (C) Jaeger.
  - (D) Schirmer.
  - (E) Piccoli.
- 
52. Em atendimento ocorrido no serviço de atenção à saúde de trabalhador que tenha sofrido acidente de trabalho com material perfurocortante no ato de punção venosa em paciente, o protocolo de Profilaxia pós-exposição – PEP ao vírus da imunodeficiência humana – HIV recomendado é:
- (A) realizar PEP, mesmo se o material biológico não tiver risco de transmissão do HIV.
  - (B) realizar PEP, mesmo que a pessoa exposta seja portadora de HIV.
  - (C) não realizar PEP caso acidente tenha ocorrido há mais de 72 horas.
  - (D) não realizar PEP se a sorologia para HIV da pessoa fonte for desconhecida.
  - (E) realizar PEP por até 14 dias após exposição ocupacional a material contaminado com HIV.
- 
53. Para os trabalhadores de serviços de saúde de assistência, que nunca tenham sido imunizados para hepatites A e B, o esquema de vacinação recomendado é
- (A) uma dose da vacina combinada para hepatite A e B.
  - (B) três doses da hepatite A.
  - (C) duas doses da hepatite B.
  - (D) duas doses da vacina combinada para hepatites A e B.
  - (E) três doses da hepatite B.
- 
54. Um trabalhador mecânico, 50 anos, apresenta quadro de acnes disseminadas em região abdominal, desenvolveu uma doença ocupacional, por contato frequente com graxa, conhecida como
- (A) Hiperkeratose traumática.
  - (B) Dermatite alérgica de contato.
  - (C) Dermatite irritativa de contato.
  - (D) Elaiocnose.
  - (E) Leuconíquia.



55. Para o médico do trabalho que busca adequar a ergonomia dos ambientes de trabalho, cabe:
- (A) fornecer assento para os postos de trabalho com borda frontal em quina viva para manter padrão do mobiliário.
  - (B) adequar as características psicofisiológicas dos trabalhadores à natureza do trabalho a ser executado.
  - (C) incluir uma pausa de dez minutos para cada cinquenta minutos trabalhados para as atividades de entrada de dados.
  - (D) medir os níveis de iluminação onde se realiza a tarefa visual com uso da árvore dos termômetros e em função do ângulo de incidência.
  - (E) indicar os níveis de índice de temperatura efetiva ambiental entre 23,1 °C e 25,9 °C quando em época fria do ano.
- 
56. São dimensões psicossociais avaliadas no modelo teórico de estresse ocupacional, conhecido como desequilíbrio esforço-recompensa:
- (A) recompensas, movimentos repetitivos e taxa de desgaste.
  - (B) esforços físicos, recompensas financeiras e apoio social no trabalho.
  - (C) contexto do trabalho, conteúdo do trabalho e condições ambientais.
  - (D) demandas quali-quantitativas e autonomia decisória no trabalho.
  - (E) excesso de comprometimento, esforços extrínsecos e recompensas.
- 
57. No exame periódico de um profissional de enfermagem que presta serviço ao sistema judiciário, o médico do trabalho detecta elementos clínicos de exaustão emocional com esvaziamento afetivo, relato de distanciamento e insensibilidade no atendimento ao público e a percepção de uma baixa realização profissional, que pode indicar um quadro de
- (A) Transtorno afetivo bipolar (F31.0).
  - (B) Síndrome de Burn-out ou esgotamento profissional (Z73.0).
  - (C) Estado de "stress" pós-traumático (F43.1).
  - (D) Transtorno de somatização (F45.0).
  - (E) Neurastenia (F48.0).
- 
58. Sobre a Comunicação de Acidente de Trabalho – CAT, regulamentada pela Lei nº 8.213/1991:
- (A) Nos casos de morte a comunicação pelo empregador deverá ocorrer até o sétimo dia útil da ocorrência.
  - (B) A emissão da comunicação pelo empregador deverá ocorrer até o quinto dia útil da ocorrência.
  - (C) Tanto a empresa, quanto o empregador doméstico, devem comunicar acidente de trabalho.
  - (D) Nos casos de morte a comunicação pelo empregador deverá ocorrer até o terceiro dia útil da ocorrência.
  - (E) A emissão da comunicação pelo empregador deverá ocorrer até o sétimo dia útil da ocorrência.
- 
59. Um assistente administrativo empregado de empresa privada e filiado ao Regime Geral de Previdência Social do Brasil poderá ter acesso ao benefício:
- (A) reabilitação profissional, caso adquira uma seqüela de doença profissional.
  - (B) auxílio-incapacidade, caso comprove total incapacidade laborativa.
  - (C) auxílio-acidente, caso comprove uma doença profissional.
  - (D) auxílio-doença, caso comprove total incapacidade laborativa.
  - (E) aposentadoria especial, caso seja enquadrado como pessoa com deficiência.
- 
60. Em uma fiscalização da Auditoria Fiscal do Ministério do Trabalho, há possibilidade de multa para empresa de telemarketing com 2000 trabalhadores se a soma de contratados reabilitados pela Previdência Social e pessoas portadoras de deficiência habilitadas, for
- (A) inferior a 100 empregados.
  - (B) entre 151 e 200 empregados.
  - (C) entre 121 e 150 empregados.
  - (D) entre 100 e 120 empregados.
  - (E) acima de 201 empregados.

**DISCURSIVA-ESTUDO DE CASO****Instruções Gerais:**

Conforme Edital publicado, Capítulo 11: 11.8 Será atribuída nota ZERO à Prova Discursiva-Estudo de Caso nos seguintes casos: 11.8.1 apresentar abordagem incorreta do conteúdo solicitado; 11.8.2 apresentar textos na forma não articulada verbalmente (apenas com desenhos, números e palavras soltas ou em versos) ou qualquer fragmento do texto escrito fora do local apropriado; 11.8.3 for assinada fora do local apropriado; 11.8.4 apresentar qualquer sinal que, de alguma forma, possibilite a identificação do candidato; 11.8.5 estiver em branco; 11.8.6 apresentar letra ilegível e/ou incompreensível. 11.9 A folha para rascunho no Caderno de Provas é de preenchimento facultativo. Em hipótese alguma o rascunho elaborado pelo candidato será considerado na correção da Prova Discursiva-Estudo de Caso pela Banca Examinadora. 11.10 O candidato não habilitado na Prova Discursiva-Estudo de Caso será excluído do Concurso. 11.11 A grade de correção/máscara de critérios contendo a abordagem/requisitos de respostas definida pela Banca Examinadora, as respostas apresentadas pelo candidato e a pontuação obtida pelo candidato serão divulgadas por ocasião da Vista da Prova Discursiva-Estudo de Caso.

**QUESTÃO 1**

Trabalhador do sexo masculino, 38 anos, casado, branco, pintor de automóveis. O mesmo apresenta queixa de há 2 anos tosse produtiva, com expectoração clara, dispneia e chiado no peito. Informa que as crises geralmente são no final da jornada do trabalho ou durante a noite, necessitando muitas vezes se deslocar até Pronto-Socorro mais próximo para fazer inalação. No início dos sintomas melhorava nos finais de semana, mas ultimamente apresenta sintomas respiratórios constantes. De história ocupacional é pintor há 10 anos, contratado por empresa em regime celetista, e desde que passou a utilizar um novo tipo de tinta automotiva, as queixas descritas acima se iniciaram. Equipamento de proteção individual que utilizava eram somente luvas. Não havia sistema de exaustão no local. Nega antecedentes de pneumopatias ou outras patologias. Ao Exame físico apresentou pulmões com roncos e sibilos difusos, sem outras alterações: PA: 140/90 e FC: 84 bpm.

Com base nas informações acima, responda:

- Qual a principal Hipótese Diagnóstica?
- A doença pode ser relacionada ao trabalho? Justifique.
- Que exame(s) complementar(es) você solicitaria para esclarecimento do caso, considerando também a investigação da origem ocupacional?
- Qual a conduta a ser adotada em relação ao trabalhador?

(Utilize as linhas abaixo para rascunho)

1	
2	
3	
4	
5	
6	
7	
8	
9	
10	
11	
12	
13	
14	
15	
16	
17	
18	
19	
20	



**QUESTÃO 2**

Uma gerente de banco privado de clientes pessoa física, 52 anos, com vínculo profissional há vinte anos, estava exercendo a função atual há sete anos. Tem rotina de trabalho com jornada de oito horas diárias, com uma hora para refeição. Não trabalha aos finais de semana, mas responde e-mails e mensagens dos clientes fora do horário de trabalho. Tem metas relacionadas a retenção de clientes e vendas de produtos como seguros de vida, de residência e de automóvel. Já foi vítima de assalto a agências bancárias onde trabalhou, mas o último episódio foi há doze anos. Na última semana foi ao serviço médico do banco com relato de há mais de um mês apresenta humor deprimido, perda de interesse ou prazer em realizar suas atividades, lentificação do raciocínio, insônia e diminuição do apetite. Foi encaminhada a um psiquiatra e retorna com atestado médico para repouso por 60 dias para fins de avaliação da resposta clínica ao tratamento preconizado. Nega seguimento psiquiátrico prévio. Nega histórico familiar de doença psiquiátrica. Com base nas informações acima, responda:

- a. Qual o provável diagnóstico clínico?
- b. Caso seja necessário afastamento previdenciário para o Regime Geral de Previdência, quantos dias são obrigatoriamente pagos pelo empregador?
- c. Caso a trabalhadora evolua com um quadro incapacitante permanente específico para a função, qual serviço poderá ser ofertado pelo sistema previdenciário a fim de reinserção no mercado de trabalho?
- d. Após cessação do benefício previdenciário, qual tipo de exame ocupacional obrigatório a trabalhadora deverá ser submetida pelo serviço de saúde ocupacional do banco?
- e. No caso de concessão de um benefício acidentário, a trabalhadora tem direito à estabilidade no emprego? Se sim, quando inicia a estabilidade e qual a duração?

(Utilize as linhas abaixo para rascunho)

1	
2	
3	
4	
5	
6	
7	
8	
9	
10	
11	
12	
13	
14	
15	
16	
17	
18	
19	
20	

NÃO ESCREVA NESTE ESPAÇO