

Colégio  
00001Sala  
0001Ordem  
0001

Fevereiro/2017

**TRIBUNAL REGIONAL DO TRABALHO DA 11ª REGIÃO****Concurso Público para provimento de cargos de  
Analista Judiciário – Área Apoio Especializado  
Especialidade Engenharia Civil**

Nome do Candidato

Caderno de Prova 'G07', Tipo 001

Nº de Inscrição

MODELO

Nº do Caderno

TIPO-001

Nº do Documento

000000000000000000

ASSINATURA DO CANDIDATO

**PROVA**Conhecimentos Gerais  
Conhecimentos Específicos**INSTRUÇÕES**

Quando autorizado pelo fiscal de sala, transcreva a frase ao lado, com sua caligrafia usual, no espaço apropriado na Folha de Respostas.

Desenvolvimento sustentável preserva os recursos para o futuro.

- Verifique se este caderno:
  - corresponde a sua opção de cargo.
  - contém 70 questões, numeradas de 1 a 70.Caso contrário, reclame ao fiscal da sala um outro caderno.  
Não serão aceitas reclamações posteriores.
- Para cada questão existe apenas UMA resposta certa.
- Leia cuidadosamente cada uma das questões e escolha a resposta certa.
- Essa resposta deve ser marcada na FOLHA DE RESPOSTAS que você recebeu.

**VOCÊ DEVE**

- Procurar, na FOLHA DE RESPOSTAS, o número da questão que você está respondendo.
- Verificar no caderno de prova qual a letra (A,B,C,D,E) da resposta que você escolheu.
- Marcar essa letra na FOLHA DE RESPOSTAS, conforme o exemplo: (A) ● (C) (D) (E)

**ATENÇÃO**

- Marque as respostas com caneta esferográfica de material transparente de tinta preta ou azul. Não será permitida a utilização de lápis, lapiseira, marca-texto ou borracha durante a realização da prova.
- Marque apenas uma letra para cada questão, mais de uma letra assinalada implicará anulação dessa questão.
- Responda a todas as questões.
- Não será permitida nenhuma espécie de consulta ou comunicação entre os candidatos, nem a utilização de livros, anotações, impressos não permitidos ou máquina calculadora ou similar.
- A duração da prova é de 4 horas para responder a todas as questões objetivas e preencher a Folha de Respostas.
- Ao término da prova, chame o fiscal da sala e devolva todo o material recebido.
- Proibida a divulgação ou impressão parcial ou total da presente prova. Direitos Reservados.



## CONHECIMENTOS GERAIS

## Português

Atenção: Considere o texto abaixo para responder às questões de números 1 a 5.

- 1 *Há um traço fundamental na história indígena do rio Amazonas, cuja percepção é necessária ao entendimento do passado e do presente da região. É um fenômeno demográfico e cultural de longa duração que acompanha os primeiros duzentos anos da ocupação europeia e que irá resultar, em meados do século XVIII, numa realidade etnográfica substancialmente distinta da que havia sido observada pelos primeiros exploradores quinhentistas.*
- 5 *Trata-se do desaparecimento das nações que viviam ao longo do rio Amazonas e da sua substituição por novos contingentes indígenas que foram sendo descidos dos afluentes para a calha amazônica pelos agentes da colonização. Desaparecimento, em sentido étnico, é o termo adequado, e ver-se-á mais adiante de que forma ele se deu. Neste processo de despovoamento maciço e repovoamento parcial, dois aspectos devem ser assinalados: a) o desaparecimento dos padrões adaptativos (demográficos, organizacionais e ergológicos) da população original, que não chegam a se reconstituir, a não ser parcialmente, quando do povoamento induzido pelo colonizador; neste segundo momento ocorre b) a formação de um estrato que chamaremos neo-indígena, inserido na sociedade colonial e marcado pelo desenraizamento e pela aculturação intertribal e interétnica.*

Obs.: ergológico: relativo à ergologia, ramo da etnologia que estuda a cultura material.

(PORRO, Antônio. História indígena do alto e médio Amazonas: séculos XVI a XVIII. In: CUNHA, Manuela C. (org). **História dos índios no Brasil**. 2. ed. São Paulo, Companhia das Letras; Secretaria Municipal de Cultura; FAPESP, 1998, p. 175)

1. Entende-se corretamente do trecho acima transcrito:

- (A) Os exploradores quinhentistas e dos duzentos anos de vivência na região amazônica não foram competentes ao pesquisar o passado indígena, o que determinou graves equívocos na ocupação europeia.
- (B) A existência de um fenômeno demográfico e cultural que se desenvolveu de especial modo estendido, no tempo e no espaço, provocou mudanças relevantes no processo inicial de ocupação europeia na Amazônia.
- (C) A migração de certas nações indígenas que habitavam ao longo do rio Amazonas, em busca de melhores condições de sobrevivência, foi concomitante à migração de outros grupos para esse mesmo espaço.
- (D) Em processo determinado pelo decurso da colonização, desapareceram nações indígenas que viviam ao longo do rio Amazonas e outros grupos de autóctones foram formados, em ato e efeito de aculturação.
- (E) O desaparecimento, em sentido étnico, caracteriza-se por despovoamento em larga escala e sucessivo e imediato repovoamento, este em patente escala bem menor do que se teve no povoamento primeiro.

2. Infere-se corretamente do texto:

- (A) É traço essencial e determinante na história de um povo aquele que ilumina não só o seu passado, mas também o seu presente.
- (B) A história de populações autóctones de um país é constituída de poucos fatos de relevo, o que exige percepção apurada daquele que busca entender o passado anterior a um processo colonizador.
- (C) Da vivência de duzentos anos de um determinado povo procede naturalmente uma realidade que implica desaparecimento e surgimento de etnias.
- (D) Povos que vivem nas margens de rios são predestinados a migrar, quer em sua totalidade, quer de modo parcial e paulatino.
- (E) Processos de colonização introduzem padrões de adaptação – no que se refere à distribuição demográfica, ao modo de organização social, ao modo de criar objetos –, porque modelos de comportamento inexistem em grupos autóctones.

3. Considerada a norma-padrão da língua, é adequado o que se afirma em:

- (A) (linhas 1 e 2) Redação alternativa do segmento *cuja percepção é necessária ao entendimento do passado e do presente da região*, que não prejudique nem seu sentido no contexto original, nem a correção gramatical, poderia ser “percepção da qual depende necessariamente o entendimento do passado e do presente da região”.
- (B) (linha 3) No contexto em que está empregada, a forma verbal *irá resultar* não é adequada, pois a menção a *meados do século XVIII* exigiria o uso de “iria resultar”.
- (C) (linha 4) A substituição da forma *havia sido observada* por “teria sido observada” não prejudica o sentido original da frase.
- (D) (linha 7) A colocação do pronome oblíquo observada em *ver-se-á* é correta; essa mesóclise é restrita ao emprego do futuro do presente.
- (E) (linha 9) O emprego do verbo auxiliar destacado em *que não chegam a se reconstituir* indica que haveria a possibilidade de a ação denotada pelo verbo principal ter sido concluída.



4. (parágrafo 2) e *ver-se-á mais adiante de que forma ele se deu.*

Em conformidade com a norma-padrão da língua, substitui-se o segmento destacado por:

- (A) o modo que ele ocorreu.
- (B) a feição que ele adquiriu.
- (C) os traços de que ele revestiu.
- (D) o perfil adotado a ele.
- (E) o método porque ele se processou.

5. Palavras utilizadas no texto motivaram as frases que seguem, que, entretanto, devem ser analisadas independentemente dele. A que se apresenta em conformidade com as normas de concordância é:

- (A) Certamente podem ter havido entre os leitores-pesquisadores muitas dúvidas sobre a magnitude do citado desaparecimento de nações indígenas que viviam ao longo do rio Amazonas.
- (B) Fenômenos demográficos e culturais, em qualquer época da história da humanidade, sempre pôde produzir efeitos insuspeitados, e muitas vezes o fez.
- (C) O capítulo evidencia que vários aspectos da história indígena amazônica devem merecer ainda cuidadosa reflexão, porque, apesar da curiosidade que suscita, muito dela ainda permanece obscuro.
- (D) Grupos indígenas, principalmente inserido no contexto do rio Amazonas, vem chamando a atenção de pesquisadores de distintas áreas do saber, estudiosos que os julgam detentores de muitos segredos.
- (E) Adepto ou não desse entendimento sobre a formação de um estrato neo-indígena, especialistas em etnografia muito se dedicam a interpretar os dados apresentados na pesquisa recém-publicada.

Atenção: Considere o texto abaixo para responder às questões de números 6 a 12.

1 *Três em cada quatro brasileiros se consideram católicos. Pelas contas do Censo 2000, para uma população total em torno de 170 milhões de habitantes, o Brasil entra no século XXI aproximadamente com 125 milhões de católicos declarados, praticamente três quartos da população residente total.*

5 *Quer dizer que no início do terceiro milênio ainda é possível a esse país, o maior e mais populoso da “América católica”, continuar ostentando com fundamento em dados estatísticos cientificamente controlados e religiosamente isentos sua histórica posição de nação com hegemonia católica, que um dia lhe valeu o desgastado título que o aclama como “o maior país católico do mundo”. Tradicionalmente autoaplicado por seus habitantes em conotações que, a bem da verdade, sofrem polarizações e inflexões de toda espécie e grau, que vão do contentamento envaidecido sem ressalvas ao lamento aborrecido sem reservas, a plausibilidade desse superlativo identitário pode estar com os dias contados.*

10 *Não obstante a permanência ininterrupta da enorme desigualdade em tamanho e estatura das religiões no Brasil, não é mais possível, nos dias que correm, desconhecer que a sociedade brasileira está passando por um processo de transição religiosa que é notório. Visível a olho nu. Mas não só, uma vez que se trata de um processo que tem sido há décadas acompanhado atentamente, e comprovado a frio reiteradamente, pelas estatísticas censitárias. Esse lento vir a ser, ao mesmo tempo matemático e falastrão, vai pouco a pouco desfigurando nosso velho semblante cultural com a introdução gradual, mas nem por isso menos corrosiva, de estranhamentos e distâncias, descontinuidades e respiros no batido ramerrão do imaginário religioso nacional. Com efeito, hoje se assiste em nosso país a um vigoroso movimento de transição demográfico-religiosa que já assumiu a forma de progressiva migração de contingentes católicos para outras religiões. Ou mesmo para nenhuma.*

(Adaptado de: PIERUCCI, Antonio Flávio. Religiões no Brasil. In: BOTELHO, André e SCHWARCZ, Lilia Moritz (orgs.). **Agenda Brasileira: temas de uma sociedade em mudança.** Companhia das Letras, 2011, p. 472-473)

6. É legítimo afirmar: no texto,

- (A) o argumento a favor da demonstração de que o Brasil deixará de ser em breve hegemonicamente católico é sustentado pelos rigorosos dados do recenseamento de 2000 mencionados pelo autor.
- (B) é reconhecível o ponto de vista favorável ao fato de os brasileiros assumirem-se como católicos em levantamento demográfico, assunção de identidade que legitima a preservação do título de maior país católico do mundo atribuído ao Brasil.
- (C) o emprego das aspas na expressão “América católica” sinaliza que, por meio da ironia, o autor censura o apego dos brasileiros a títulos de supremacia, adesão que ele nota até mesmo quando se trata de religião.
- (D) admite-se que à expressão “o maior país católico do mundo” empregada pelos brasileiros se têm atribuído sentidos distintos, o que justifica o fato de o uso do título estar em extinção.
- (E) avalia-se que, sob o fato manifesto e contínuo de brasileiros virem deixando a religião católica, ao migrar ou não para alguma outra, o superlativo que historicamente individualiza o Brasil do ponto de vista religioso está perdendo a razoabilidade.



7. No segundo parágrafo,
- (A) a expressão *Quer dizer* introduz exposição mais detalhada do que se apresenta no primeiro parágrafo, esclarecimento realizado sob o padrão da neutralidade científica.
  - (B) os segmentos *cientificamente controlados e religiosamente isentos* subordinam-se diretamente à palavra *fundamento*.
  - (C) o emprego de *um dia* sugere que a ideia de *desgastado*, atribuída à palavra *título*, teve breve duração.
  - (D) a caracterização de *conotações* evidencia que os brasileiros, ainda que possam manifestar emoções antagônicas ao fazer uso da qualificação "*o maior país católico do mundo*", o fazem com a mesma intensa adesão ao seu particular sentimento.
  - (E) o emprego da expressão *a bem da verdade* sinaliza a introdução de uma específica correção, retificação que remete diretamente ao segmento *sua histórica posição de nação com hegemonia católica*.

8. (3º parágrafo) *Não obstante a permanência ininterrupta da enorme desigualdade em tamanho e estatura das religiões no Brasil, não é mais possível, nos dias que correm, desconhecer que a sociedade brasileira está passando por um processo de transição religiosa que é notório. Visível a olho nu.*

Considerado o trecho acima, no contexto em que está inserido, é apropriado afirmar:

- (A) As incontestes desigualdades estruturais do Brasil impossibilitam leituras mais pontuais e consistentes acerca da vida dos brasileiros, principalmente no que se refere a seus hábitos religiosos.
- (B) A inclusão de uma vírgula depois de *Não obstante* mantém a correção e a clareza da frase, visto que o emprego desse sinal de pontuação, nessa específica formulação, é facultativo.
- (C) Em *a permanência ininterrupta da enorme desigualdade em tamanho e estatura das religiões no Brasil*, a substituição de *ininterrupta* por "intermitente" mantém o sentido original da frase.
- (D) A expressão *nos dias que correm* expressa um fator condicionante.
- (E) A locução verbal em que está presente o gerúndio indica uma ação durativa em tempo não marcado.

9. *Visível a olho nu. Mas não só, uma vez que se trata de um processo que tem sido há décadas acompanhado atentamente, e comprovado a frio reiteradamente, pelas estatísticas censitárias.*

Propõe-se reescrever o trecho acima eliminando o ponto final e iniciando a frase por "Trata-se de um processo". Uma formulação aceitável, por não prejudicar o sentido e a correção originais, deve conter o seguinte segmento:

- (A) ainda que também seja visível a olho nu.
  - (B) à medida que é visível a olho nu.
  - (C) sendo, pois, visível a olho nu.
  - (D) entretanto será visível a olho nu.
  - (E) quando visível a olho nu.
10. *Visível a olho nu. Mas não só, uma vez que se trata de um processo que tem sido há décadas acompanhado atentamente, e comprovado a frio reiteradamente, pelas estatísticas censitárias.*

A única alternativa INCORRETA sobre o trecho acima transcrito, em seu contexto, é:

- (A) A expressão *Visível a olho nu*, que constitui caracterização da palavra que a antecede, dá oportunidade para que se introduza outro argumento a favor da ideia expressa por *notório*.
- (B) Se o assunto fosse não *um processo*, mas "processos", a correção exigiria a forma "se tratam de processos".
- (C) O verbo "haver", na frase, está empregado como indica o seguinte verbete do **Dicionário eletrônico Houaiss**: *transitivo direto [impessoal] ter transcorrido ou ser decorrido (tempo)*.
- (D) Transpondo a voz passiva presente na frase para a voz ativa, a forma correta a ser grafada é "têm acompanhado".
- (E) A retirada da vírgula após a palavra *reiteradamente* prejudica o sentido original da frase.

11. O segmento do texto que está traduzido de maneira a não prejudicar o sentido original é:

- (A) *Esse lento vir a ser* / Esse fugaz começar a ser o que não era antes.
- (B) *ao mesmo tempo matemático e falastrão* / simultaneamente preciso e de superlativa eficiência.
- (C) *vai pouco a pouco desfigurando nosso velho semblante cultural* / vai paulatinamente atualizando nosso antiquado perfil cultural.
- (D) *no batido ramerrão do imaginário religioso nacional* / na surrada e monótona repetição do imaginário religioso nacional.
- (E) *introdução gradual, mas nem por isso menos corrosiva* / inserção pontual, mas nem por isso menos avassaladora.



12. A assertiva que a gramática normativa aprova é:

- (A) (linha 1) O pronome destacado em *Três em cada quatro brasileiros se consideram católicos* determina que se entenda a frase como equivalente a “Três em cada quatro brasileiros são considerados católicos”.
- (B) (linha 4) A função do pronome **esse** restringe-se a sinalizar que o país referido é aquele que vem anunciado, logo em seguida, como *o maior e mais populoso da “América católica”*.
- (C) (linhas 6 e 7) Em *que um dia lhe valeu o desgastado título que o aclama como “o maior país católico do mundo”*, o pronome destacado tem sentido possessivo, como em “Colocou-lhe no dedo a aliança prometida”.
- (D) (linha 12) Se, em vez da caracterização original do *processo*, houvesse uma outra formulação, ela estaria correta, por exemplo, assim: “se trata de um processo cujo desfecho dependerão várias religiões”.
- (E) (linhas 6 e 7) Em *que um dia lhe valeu o desgastado título que o aclama como “o maior país católico do mundo”*, o pronome destacado pode ser substituído por “a ele”, sem prejuízo do sentido e da correção originais.

13. A redação em que as ideias estão expostas de modo claro e correto é:

- (A) Era uma casa que ao redor todos conheciam a história dos últimos moradores, que não era nem totalmente verdadeira ou muito fictícia, mas assombrava quem quer que ouvia o relato.
- (B) Várias técnicas práticas foram desenvolvidas desde muitos anos a fim de coleta de informações detalhadas sobre a doença, sendo rara na região, por isso pouco conhecida e divulgada.
- (C) Diante de uma trajetória tão movimentada e desafiadora, só se pode, na verdade, admirar a constância com que os refugiados souberam preservar sua coesão e os pequenos rituais que os fortaleciam.
- (D) Quanto ao futuro do projeto recém-anunciado e delineado por especialistas da área, situado entre os interesses dos donos da terra e dos assalariados, é evidentemente impossível prever.
- (E) O conflito se deu, como visto à exaustão, decorrente do peso sempre crescente dos que protestavam e o contrário, que diminuía, dos defensores das novas normas de organização da empresa estatal.

14. Considerada a norma-padrão da língua, a frase que se apresenta correta é:

- (A) Sua averção a novidades da tecnologia poderá fazer com que ele pleiteie uma transferência para outro setor, em que não precise ser tão desafiado por elas.
- (B) Eles reouveram todos os documentos que haviam sido extraviados e espontaneamente ofereceram indenização ao rapaz que os achou e se empenhou em devolvê-los.
- (C) Os mais jovens se absteram de votar a favor da mudança de horário, em flagrante oposição ao coordenador da sessão que não conseguiu disfarçar sua decepção.
- (D) Com tal quantidade de produtos perecível, ninguém entendeu o porquê de a carga ter sido despachada, em caminhões convencionais, sem refrigeração.
- (E) As segunda-feiras, impreterivelmente, o encarregado envia ao grupo de analistas todo o material recebido, cabendo-lhes então, a tarefa de avaliar o quê deverá ser encaminhado ao conselho gestor.

15. Considere o enunciado que segue.

*Acredito que os interessados se mostram aptos à função para a qual estão se candidatando quando agem com ponderação diante de cada desafio que lhes é proposto, ou seja, reflete-se sobre o caso a ser analisado e procura-se avaliar de forma imparcial os possíveis aspectos divergentes que nele estejam em jogo.*

Na frase,

- (A) nenhuma alteração deve ser feita, pois o conjunto está organizado de maneira clara, mantendo a mesma perspectiva de tratamento do tema e em conformidade com a norma-padrão da língua.
- (B) há um equívoco de construção, pois temos dois segmentos preposicionados – *à função* e *para a qual está se candidatando* – em relação de dependência direta com a mesma palavra – *aptos*.
- (C) com o intuito de observar-se o paralelismo de construção, seria adequada a substituição de *reflete-se* e *procura-se avaliar* por, respectivamente, “quando refletem” e “quando procuram avaliar”.
- (D) o segmento introduzido por *ou seja* poderia ser eliminado, pois seu conteúdo é pleonástico, nada acrescentando ao já dito: “ponderar” implica, por si só, a ideia de “refletir” e “avaliar de forma imparcial”.
- (E) com o intuito de obter a adequada correlação entre as formas verbais empregadas, e notando-se o emprego, na linha inicial, de *se mostram* e *estão*, teria de haver obrigatoriamente a substituição de *estão* por “estão”.

**Raciocínio Lógico-Matemático**

16. Alexandre, Breno, Cleide e Débora saíram vestindo camisas do seu time de futebol. Sabe-se que cada pessoa torce por um time diferente, e que os times são: Flamengo, Corinthians, São Paulo, Vasco, não necessariamente nessa ordem. Cleide é corintiana, Breno não torce pelo Flamengo nem pelo São Paulo, Débora é são-paulina. Sendo assim, conclui-se que Alexandre e Breno, respectivamente, torcem para
- (A) Flamengo e Corinthians.  
(B) Vasco e Flamengo.  
(C) São Paulo e Vasco.  
(D) Flamengo e Vasco.  
(E) Vasco e Corinthians.
- 
17. Em 2015 as vendas de uma empresa foram 60% superiores as de 2014. Em 2016 as vendas foram 40% inferiores as de 2015. A expectativa para 2017 é de que as vendas sejam 10% inferiores as de 2014. Se for confirmada essa expectativa, de 2016 para 2017 as vendas da empresa vão
- (A) diminuir em 6,25%.  
(B) aumentar em 4%.  
(C) diminuir em 4%.  
(D) diminuir em 4,75%.  
(E) diminuir em 5,5%.
- 
18. A altura máxima, em metros, que um guindaste é capaz de içar uma carga é inversamente proporcional ao peso dessa carga, em toneladas. Sabe-se que esse guindaste iça uma carga de 2,4 toneladas a uma altura máxima de 8,5 metros. Sendo assim, se a altura máxima que o guindaste consegue içar uma carga é de 12 metros, o peso máximo da carga, que pode ser içada a essa altura, é igual a 1 tonelada e
- (A) 500 kg.  
(B) 800 kg.  
(C) 600 kg.  
(D) 900 kg.  
(E) 700 kg.
- 
19. Marlene, Jair, Renata, Alexandre e Patrícia fizeram uma prova de um concurso obtendo cinco pontuações diferentes. Sabe-se ainda que, nessa prova:
- Marlene obteve mais pontos do que Alexandre, mas menos pontos do que Patrícia;
  - Jair obteve mais pontos do que Renata, que por sua vez obteve mais pontos do que Marlene.
- Sendo assim, é necessariamente correto que
- (A) Marlene obteve mais pontos do que Renata.  
(B) Jair obteve menos pontos do que Patrícia.  
(C) Renata obteve menos pontos do que Patrícia.  
(D) Alexandre foi o que obteve menos pontos.  
(E) Patrícia foi a que obteve mais pontos.
- 
20. José Souza, Paulo Almeida e Claudio Prinot são três funcionários que têm que realizar, no total para os três, 72 tarefas diariamente. Cada dia eles escolhem um critério diferente para repartir as tarefas. Por exemplo, no dia de ontem eles decidiram que as 72 tarefas seriam divididas entre eles diretamente proporcional às consoantes do sobrenome de cada um. Sendo assim, ontem Paulo Almeida teve que realizar o total de tarefas igual a
- (A) 15.  
(B) 12.  
(C) 18.  
(D) 9.  
(E) 24.



21. Para um concurso foram entrevistados 970 candidatos, dos quais 527 falam inglês, 251 falam francês, 321 não falam inglês nem francês. Dos candidatos entrevistados, falam inglês e francês, aproximadamente,
- (A) 13%.
- (B) 18%.
- (C) 9%.
- (D) 11%.
- (E) 6%.

### Noções de Informática

22. Considerando-se que o Windows 7 Professional, em português, está instalado na unidade C de um computador,
- (A) não será permitido salvar arquivos na raiz desta unidade, mas somente em pastas e subpastas criadas a partir da raiz.
- (B) clicando-se com o botão direito do *mouse* sobre esta unidade, será possível acessar uma opção para particionar (dividir) o disco.
- (C) será permitido formatar esta unidade a partir do Windows, porém, todos os arquivos e pastas serão apagados e não poderão ser recuperados.
- (D) se uma pasta que contém 9 MB em documentos for apagada do HD, ela será enviada para a lixeira e poderá ser posteriormente recuperada.
- (E) a pasta onde o Windows está instalado ficará oculta e não poderá ser acessada, para evitar que arquivos importantes sejam apagados.
23. Considere a planilha abaixo, digitada no Microsoft Excel 2010 em português, ou no LibreOffice Calc versão 5, em português. Os dados da planilha são, hipoteticamente, de despesas com diárias pagas a magistrados, em Outubro de 2016.

	A	B	C
1	Favorecido	Mauro da Silva	André Alves
2	CPF	469.725.804-03	430.882.465-70
3	Cargo	Desembargador	Juiz
4	Origem	Manaus	Manaus
5	Destino	Brasília	Brasília
6	Data Partida	19/10/2016	19/10/2016
7	Data retorno	23/10/2016	22/10/2016
8	Motivo	Seminário	Seminário
9	Meio de Transporte	Avião	Avião
10	Processo	79/2016	780/2016
11	Portaria	794/2016/SGP	797/2016/SGP
12	Número de diárias	3,5	2
13	Valor por diária	R\$ 321,00	R\$ 250,00
14	<b>Despesas totais</b>		
15	R\$ 1.623,50		

Na célula A15, deseja-se calcular as despesas totais geradas pelos dois favorecidos das colunas B e C. A fórmula que deverá ser digitada nessa célula é:

- (A) = $[B12*B13]+[C12*C13]$
- (B) = $B13+C12$
- (C) = $(B12^B13)+(C12^C13)$
- (D) = $(B12+C12)*(B13+C13)$
- (E) = $B12*B13+C12*C13$



24. Considere a barra de endereços do navegador, abaixo, exibida no Google Chrome.



Os ícones do cadeado fechado e da estrela servem, respectivamente, para mostrar que o portal do TRT11

- (A) é seguro e para adicionar este portal aos favoritos.
- (B) está criptografado e para acessar as configurações do navegador.
- (C) está bloqueado para acesso e para adicionar este portal aos favoritos.
- (D) é certificado digitalmente e para acionar o modo de navegação anônima.
- (E) é seguro e para acessar as configurações do navegador.

### Regimento Interno do Tribunal Regional do Trabalho da 11ª Região

25. Considere os seguintes atos:

- I. Prestar informações sobre os assentamentos funcionais dos juízes e servidores para fins de promoção por merecimento ou aplicação de penalidades.
- II. Julgar mandados de segurança contra atos das Turmas.
- III. Julgar ações rescisórias.
- IV. Homologar desistências e acordos nos dissídios individuais, apresentados antes da distribuição e após o julgamento do feito.
- V. Presidir a Comissão de Uniformização da Jurisprudência.

Nos termos do Regimento Interno do TRT da 11ª Região, a competência para a prática desses atos, respectivamente, é do

- (A) Presidente do Tribunal, Tribunal Pleno, Presidente do Tribunal, Presidente da Turma e Corregedor.
- (B) Corregedor, Presidente do Tribunal, Tribunal Pleno, Presidente do Tribunal e Vice-Presidente.
- (C) Corregedor, Tribunal Pleno, Tribunal Pleno, Presidente da Turma e Vice-Presidente.
- (D) Presidente do Tribunal, Tribunal Pleno, Presidente da Turma, Tribunal Pleno e Presidente do Tribunal.
- (E) Presidente do Tribunal, Tribunal Pleno, Tribunal Pleno, Vice-Presidente e Corregedor.

26. Um Desembargador e um Juiz de Primeira Instância sofreram pena de advertência em processos iniciados por membros do Tribunal, após deliberação do Pleno. O Juiz de Primeira Instância deixou de figurar em lista de promoção por merecimento pelo prazo de um ano, contado da imposição da pena. A forma como foi conduzida a sessão contrariou o Regimento Interno do TRT da 11ª Região em

- (A) dois aspectos, uma vez que a pena de advertência somente é aplicável a Juízes de Primeira Instância e a exclusão da lista de promoção por merecimento é prevista para o caso da pena de censura.
- (B) dois aspectos, uma vez que a pena de advertência somente é aplicável a Desembargadores e não depende da deliberação do Pleno se o processo for iniciado por membros do Tribunal.
- (C) um aspecto, uma vez que não há previsão legal para a exclusão da lista de promoção por merecimento.
- (D) três aspectos, uma vez que a pena de advertência somente é aplicável a Juízes de Primeira Instância, a exclusão da lista de promoção por merecimento é prevista para o caso da pena de censura e não depende da deliberação do Pleno se o processo for iniciado por membros do Tribunal.
- (E) um aspecto, uma vez que não depende da deliberação do Pleno se o processo for iniciado por membros do Tribunal.

27. No que se refere à ordem dos serviços no TRT da 11ª Região, seu Regimento Interno estabelece que

- (A) recurso mandado subir em agravo de instrumento não gera distribuição mediante compensação ao relator do acórdão.
- (B) serão encaminhados ao Ministério Público do Trabalho somente os processos em que figurar como parte a Fazenda Pública, o próprio Órgão Ministerial ou, ainda, se versar sobre interesse de incapaz sem assistência ou representação.
- (C) os processos de competência originária terão como revisor nato o Desembargador Vice-Presidente.
- (D) conflito de competência ou de atribuições depende de publicação e pauta.
- (E) haverá revisor nos processos de competência recursal.



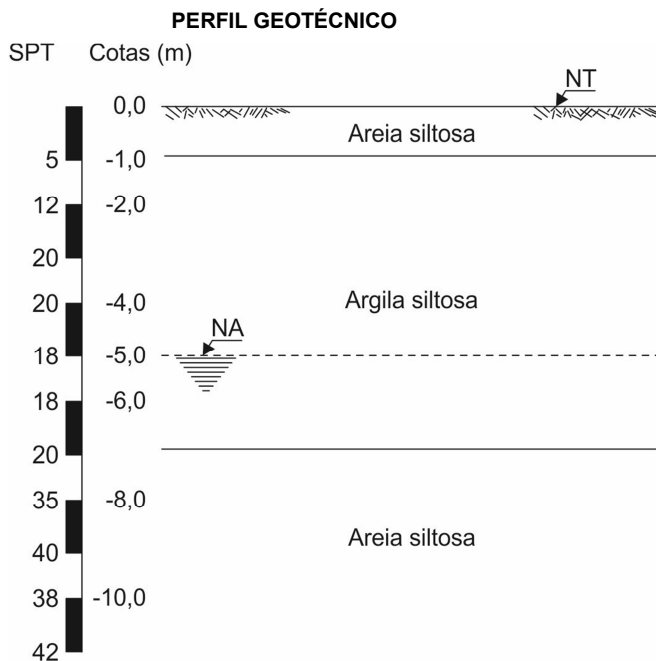
**Noções sobre Direitos das Pessoas com Deficiência**

28. A proteção de interesses coletivos, difusos, individuais homogêneos e individuais indisponíveis da pessoa com deficiência encontra guarida no Poder Judiciário, conforme regula a Lei nº 7.853/1989, e estabelece que
- (A) as ações judiciais para esse fim podem ser propostas por associação constituída há mais de seis meses, nos termos da lei civil.
  - (B) todas as ações judiciais para esse fim correm em segredo de justiça.
  - (C) uma vez proposta a ação judicial para esse fim, o interesse público impede a desistência ou abandono da ação.
  - (D) autarquia, empresa pública, fundação ou sociedade de economia mista que inclua, entre suas finalidades institucionais, a proteção dos interesses e a promoção de direitos da pessoa com deficiência podem propor as medidas judiciais destinadas a esse fim.
  - (E) a sentença proferida em ação judicial para esse fim terá, em todos os casos, eficácia de coisa julgada oponível *erga omnes*.
- 
29. Alunos de um curso de Direito participaram de um evento organizado pelo Governo do Estado do Amazonas sobre os direitos das pessoas com deficiência. A primeira discussão tratou dos seguintes temas relacionados à Política Nacional para a Integração da Pessoa Portadora de Deficiência:
- I. O desenvolvimento de ação conjunta do Estado e da sociedade civil, de modo a assegurar a plena integração da pessoa portadora de deficiência no contexto socioeconômico e cultural.
  - II. A adoção de estratégias de articulação com órgãos e entidades públicos e privados, bem assim com organismos internacionais e estrangeiros para a implantação da Política Nacional para a Integração da Pessoa Portadora de Deficiência.
  - III. O desenvolvimento de programas setoriais destinados ao atendimento das necessidades especiais da pessoa portadora de deficiência.
  - IV. O fomento da tecnologia de bioengenharia voltada para a pessoa portadora de deficiência, bem como a facilitação da importação de equipamentos.
  - V. A fiscalização do cumprimento da legislação pertinente à pessoa portadora de deficiência.
- Para a Política Nacional para a Integração da Pessoa Portadora de Deficiência e nos termos do Decreto nº 3.298/1999, esses temas são conceituados, respectivamente, como:
- (A) instrumento, princípio, diretriz, objetivo e instrumento.
  - (B) princípio, diretriz, objetivo, instrumento e instrumento.
  - (C) princípio, princípio, diretriz, instrumento e objetivo.
  - (D) diretriz, princípio, instrumento, princípio e objetivo.
  - (E) objetivo, princípio, princípio, diretriz e diretriz.
- 
30. No que diz respeito ao reconhecimento igual perante a lei, a Lei nº 13.146/2015 estabelece que
- (A) a pessoa com deficiência sempre será submetida à curatela.
  - (B) a curatela de pessoa com deficiência constitui medida protetiva ordinária.
  - (C) a curatela é proporcional às necessidades e às circunstâncias de cada caso e persiste obrigatoriamente até que sejam completados os 21 anos de idade.
  - (D) é facultado à pessoa com deficiência a adoção de processo de tomada de decisão apoiada.
  - (E) a curatela não afeta os atos relacionados aos direitos de natureza patrimonial e negocial.



**CONHECIMENTOS ESPECÍFICOS**

31. Para o perfil geotécnico abaixo pretende-se construir um edifício comercial com quatro pavimentos. A fundação direta com cota de apoio – 3 m é considerada mais adequada economicamente para o projeto.



**Dados:**

Carga por pilar = 1 440 kN

A tensão admissível do solo em kPa e a área máxima da sapata em metros quadrados são, respectivamente,

- (A) 360 e 4.
  - (B) 250 e 2.
  - (C) 200 e 5.
  - (D) 100 e 5.
  - (E) 300 e 3.
- 
32. Para uma camada de solo com tensão admissível de 0,25 MPa, a sapata mais econômica dimensionada para um pilar com carga de 4 000 kN e dimensões 60 cm × 60 cm é:
- (A) quadrada de lado igual a 2,0 m.
  - (B) retangular com lados de comprimento 2,0 m e 3,0 m.
  - (C) quadrada de lado igual a 4,0 m.
  - (D) retangular com lados de dimensões 1,0 m e 3,0 m.
  - (E) quadrada de lado igual a 6,0 m.
- 
33. No projeto de terraplenagem de uma plataforma horizontal, prevê-se a sobra de 8 400 m<sup>3</sup> de solo para utilização em outra obra.

**Dados:**

Cotas em metros obtidas por quadriculação do terreno de 20 em 20 metros.

Seções	Estacas			
	1	2	3	4
A	31	20	20	21
B	22	28	24	24
C	22	23	23	18

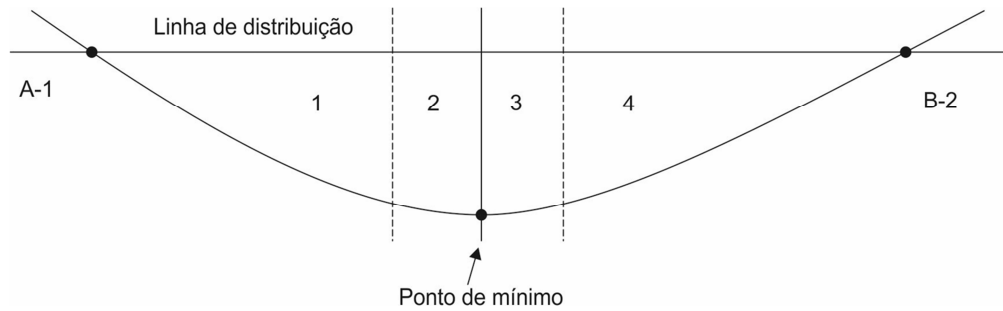
Considerando a sobra de solo prevista, a cota final para a plataforma horizontal, em metros, é de

- (A) 20,00.
- (B) 23,50.
- (C) 22,00.
- (D) 18,50.
- (E) 24,50.



34. Considere os dados e a figura abaixo.

**Dados:** Representação esquemática do Diagrama de Massa entre os trechos A-1 e B-2



Área de 1:  $32 \text{ cm}^2$

Área de 2:  $18 \text{ cm}^2$  (área de transporte gratuito)

Área de 3:  $16 \text{ cm}^2$  (área de transporte gratuito)

Área de 4:  $28 \text{ cm}^2$

Escala horizontal:  $1 \text{ cm} : 5 \text{ dam}$  (decâmetro)

Escala vertical:  $1 \text{ cm} : 100 \text{ m}^3$

Custo do transporte: R\$  $0,40/\text{m}^3 \cdot \text{dam}$  (decâmetro)

Para um projeto de terraplenagem o custo total de transporte do trecho A-1 para o trecho B-2 em reais, é

- (A) 1.000,00.
- (B) 12.000,00.
- (C) 1.200,00.
- (D) 10.000,00.
- (E) 2.400,00.

35. Sobre os procedimentos mínimos adotados na programação de sondagens de simples reconhecimento na fase de estudos preliminares ou de planejamento de empreendimentos, quando a sondagem atingir rocha ou camada impenetrável à percussão, subjacente ao solo adequado ao suporte da fundação, pode ser nela interrompida. Nos casos de fundações de importância, ou quando as camadas superiores de solo não forem adequadas ao suporte, aconselha-se a verificação da natureza e da continuidade da camada impenetrável. Nestes casos, a profundidade mínima a ser investigada é de

- (A) 3,0 m.
- (B) 3,5 m.
- (C) 5,0 m.
- (D) 2,0 m.
- (E) 2,5 m.

36. A sondagem a trado é dada por terminada quando existir a profundidade especificada na programação dos serviços ou quando ocorrerem desmoronamentos sucessivos da parede do furo ou ainda quando o avanço do trado ou poiteira for inferior a

- (A) 25 milímetros em 20 minutos de operação contínua de perfuração.
- (B) 80 milímetros em 10 minutos de operação contínua de perfuração.
- (C) 50 centímetros em 10 minutos de operação contínua de perfuração.
- (D) 30 centímetros em 5 minutos de operação contínua de perfuração.
- (E) 50 milímetros em 10 minutos de operação contínua de perfuração.

37. Sobre o uso das argamassas inorgânicas para o revestimento de paredes e tetos, o emprego de hidrofugante refere-se a um aditivo que

- (A) melhora as propriedades de aderência e deformação das argamassas.
- (B) forma microbolhas de ar na argamassa, reduzindo sua densidade e conferindo-lhe melhor trabalhabilidade.
- (C) reduz a evaporação e exsudação de água da argamassa no estado fresco e lhe confere capacidade de retenção de água frente à sucção por bases absorventes.
- (D) reduz a absorção de água da argamassa por capilaridade e/ou permeabilidade sem dificultar a difusão de vapor de água.
- (E) aumenta a viscosidade das argamassas.



38. Sobre os requisitos mínimos exigíveis para a execução e o controle de obras com estruturas de alvenaria de blocos de concreto, caso seja utilizada cal no graute, o seu teor não pode ser superior a X% em volume em relação ao cimento. O valor de X, em porcentagem, é
- (A) 25.
  - (B) 15.
  - (C) 30.
  - (D) 10.
  - (E) 20.
- 
39. Em obras com estruturas de alvenaria de blocos de concreto, durante a elevação das paredes, os blocos devem ser assentados e alinhados segundo especificado em projeto e de forma a exigir o mínimo de ajuste possível. A variação máxima da espessura das juntas de argamassa deve ser de  $\pm X$  mm, em relação à especificada no projeto. O valor de X, em mm, é
- (A) 15.
  - (B) 3.
  - (C) 10.
  - (D) 5.
  - (E) 20.
- 
40. Sobre as condições e meio ambiente de trabalho na indústria da construção, nas atividades que exponham os trabalhadores a riscos de asfixia, explosão, intoxicação e doenças do trabalho devem ser adotadas medidas especiais de proteção e a cada grupo de X trabalhadores, Y deles devem ser treinados para resgate. Os valores de X e Y são, respectivamente,
- (A) 20 e 2.
  - (B) 10 e 2.
  - (C) 50 e 1.
  - (D) 30 e 1.
  - (E) 30 e 2.
- 
41. Sobre o uso de concreto de cimento Portland, considerando o preparo, controle, recebimento e aceitação, entende-se por betonada
- (A) o volume definido de concreto, elaborado e aplicado sob condições consideradas uniformes (mesmas classe e família, mesmos procedimentos e equipamento).
  - (B) a maior quantidade de concreto dosado e misturado, que pode ter mais de uma resistência à compressão.
  - (C) a quantidade de concreto fresco que, quando adensado de acordo com a energia indicada por norma, ocupa o volume de  $1 \text{ m}^3$ .
  - (D) a quantidade de concreto fresco que, quando adensado de acordo com a energia indicada no projeto, ocupa o volume de  $10 \text{ m}^3$ .
  - (E) a menor quantidade de concreto dosado e misturado, que pode ser considerada como uma unidade e tem uma única resistência à compressão.
- 
42. O emprego de aditivos em concreto de cimento Portland deve cumprir com requisitos estabelecidos em norma. Para uso de aditivos em quantidades menores do que
- (A) 2 g/kg de cimento, exige-se que este seja pulverizado a seco no cimento Portland.
  - (B) 20 g/kg de cimento, exige-se que este seja disperso em parte da água de amassamento.
  - (C) 10 g/kg de cimento, exige-se que este seja disperso em parte da água de amassamento.
  - (D) 1 g/kg de cimento, exige-se que este seja pulverizado a seco no cimento Portland.
  - (E) 2 g/kg de cimento, exige-se que este seja disperso em parte da água de amassamento.
- 
43. O gesso para construção civil (gesso fino para revestimento e para fundição, gesso grosso para revestimento e para fundição) deve atender às exigências físicas e mecânicas estabelecidas em norma. Os valores para resistência à compressão e dureza devem ser maiores, respectivamente, a
- (A) 8,40 MPa e  $30,00 \text{ N/mm}^2$ .
  - (B) 5,50 MPa e  $15,00 \text{ N/mm}^2$ .
  - (C) 4,00 MPa e  $20,00 \text{ N/mm}^2$ .
  - (D) 3,00 MPa e  $10,00 \text{ N/mm}^2$ .
  - (E) 10,00 MPa e  $15,00 \text{ N/mm}^2$ .



44. Considere o traço em massa do concreto igual a 1:2:3:0,6 com agregados secos a ser executado no canteiro de obra.

**Dados:**

- O volume de vazios com ar do concreto fresco adensado deve ser desprezado.
- A massa específica aparente da areia seca é  $1\,600\text{ kg/m}^3$ .
- Areia fornecida com teor de umidade de 4%, que corresponde ao coeficiente de inchamento de 1,26.

Massa específica dos sólidos	$\text{g/cm}^3$
Cimento	2,50
Areia	2,00
Brita	3,00

O volume de areia, nas condições em que é fornecida, necessário para a produção de  $3,00\text{ m}^3$  de concreto é, em  $\text{m}^3$ ,

- (A) 2,000.
- (B) 1,250.
- (C) 1,575.
- (D) 2,520.
- (E) 0,840.

45. A argamassa que possui condutividade térmica menor do que a das argamassas comuns é denominada argamassa

- (A) refratária.
- (B) termoisolante.
- (C) acústica.
- (D) de proteção radiológica.
- (E) hidrófuga.

46. Para a execução de alvenaria, com ou sem função estrutural, pode-se utilizar blocos vazados de concreto simples. Permite-se o uso de blocos vazados de concreto simples com função estrutural classe C ( $f_{bk} \geq 3,0$  – Resistência característica à compressão axial em MPa), com largura de 90 mm, para edifícios de no máximo X pavimento(s). O valor de X é

- (A) 3.
- (B) 2.
- (C) 1.
- (D) 8.
- (E) 5.

47. Para o revestimento de paredes com argamassas inorgânicas, deve ser previsto na especificação do projeto os níveis de tolerâncias admitidas. Para paredes internas a espessura admissível (I) e o desvio de prumo sobre as paredes ao final da sua execução (II) são, respectivamente,

**Dados:**

H = altura da parede, em metros.

	I (mm)	II (m)
A	$5 \leq e \leq 20$	$\leq H/900$
B	$15 \leq e \leq 30$	$\leq H/1000$
C	$20 \leq e \leq 35$	$\leq H/900$
D	$5 \leq e \leq 10$	$\leq H/500$
E	$25 \leq e \leq 50$	$\leq H/100$



48. Para uma obra de escavação, em um terreno de solo siltoso, foi coletada uma amostra indeformada, com as seguintes características:

- Peso específico dos sólidos =  $26,00 \text{ kN/m}^3$ .
- Teor de umidade = 20%.
- Índice de vazios = 1,5.

Os pesos específicos seco e natural da amostra coletada, em  $\text{kN/m}^3$ , são, respectivamente,

- (A) 26,00 e 31,20.
- (B) 10,40 e 20,00.
- (C) 26,00 e 20,00.
- (D) 10,40 e 12,48.
- (E) 21,67 e 17,37.

49. Considerando os trabalhos para pavimentação de vias com uso de pavimento intertravado com peças de concreto, os requisitos específicos para a camada de subleito englobam, entre outras características, Índice de Suporte Califórnia (ISC a CBR) maior que I (%) e expansão volumétrica menor ou igual a II (%).

Os valores para I e II são, respectivamente,

- (A) 5 e 20.
- (B) 1 e 5.
- (C) 1 e 10.
- (D) 5 e 10.
- (E) 2 e 2.

50. Sobre as exigências de durabilidade relacionadas à fissuração e à proteção da armadura, em peças de concreto armado, em função das classes de agressividade ambiental, a abertura máxima característica das fissuras, desde que não exceda valores da ordem de X mm a Y mm, sob ação das combinações frequentes, não tem importância significativa na corrosão das armaduras passivas. Os valores de X e Y, em mm, são, respectivamente,

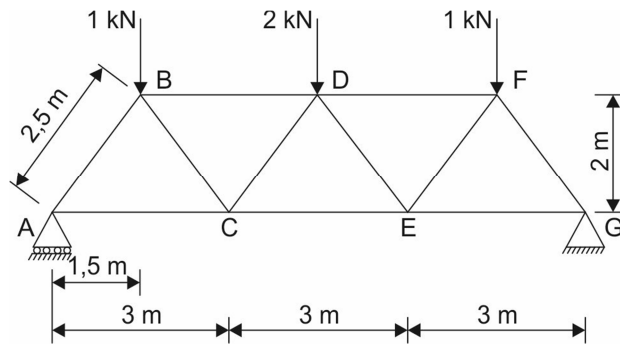
- (A) 1,0 e 1,5.
- (B) 0,3 e 0,5.
- (C) 0,5 e 1,0.
- (D) 0,2 e 0,4.
- (E) 2,0 e 3,0.

51. Nos projetos das estruturas metálicas, deve-se evitar empoçamento progressivo de água nas coberturas. Para que não sejam feitas verificações adicionais para evitar a possibilidade de colapso estrutural causado pelo peso próprio da água acumulada, a inclinação mínima da cobertura deve ser de

- (A) 3,0%.
- (B) 0,5%.
- (C) 1,0%.
- (D) 1,5%.
- (E) 2,0%.



52. Uma estrutura metálica foi construída com treliças de aço com 9 m de comprimento e 2 m de altura, como representada na figura abaixo.



O aço utilizado possui módulo de elasticidade de 200 GPa. Se a área da seção transversal dos perfis de aço das diagonais for de  $6,25 \text{ cm}^2$ , o encurtamento, em milímetros, da barra diagonal FG, é

- (A) 1,00.  
 (B) 0,05.  
 (C) 0,75.  
 (D) 0,50.  
 (E) 1,25.
- 
53. No projeto de estruturas de concreto, a verificação em serviço do estado limite de deformações excessivas, considerando o efeito de aceitabilidade sensorial e da limitação visual, o deslocamento total máximo em elementos estruturais de concreto armado deve ser limitado à relação
- (A)  $L/500$ .  
 (B)  $L/250$ .  
 (C)  $L/300$ .  
 (D)  $L/350$ .  
 (E)  $L/150$ .
- 
54. Uma casa de campo será construída com madeira da espécie ipê. O módulo de elasticidade longitudinal da madeira com teor umidade de 16%, obtido no ensaio de compressão paralela às fibras, é de 18 000 MPa. Para o projeto da estrutura necessitou-se corrigir o valor do módulo de elasticidade, na direção paralela às fibras, para o teor de umidade padrão de 12%. O valor corrigido, em MPa, é
- (A) 20 160.  
 (B) 18 956.  
 (C) 19 440.  
 (D) 20 880.  
 (E) 21 600.
- 
55. As barras de aço, com características de soldabilidade, das estruturas de concreto armado podem ser emendadas por solda. As emendas por solda devem ser
- (A) executadas no máximo em 20% da totalidade das barras em uma seção transversal do elemento estrutural.  
 (B) de topo, com eletrodo, para bitola não maior que 16 mm.  
 (C) por traspasse com um cordão de solda longitudinal, com comprimento não inferior a  $5\phi$ .  
 (D) com outras barras justapostas, com cordões de solda transversais, devendo cada cordão ter comprimento de pelo menos  $5\phi$ .  
 (E) de topo, por caldeamento, para bitola não menor que 10 mm.

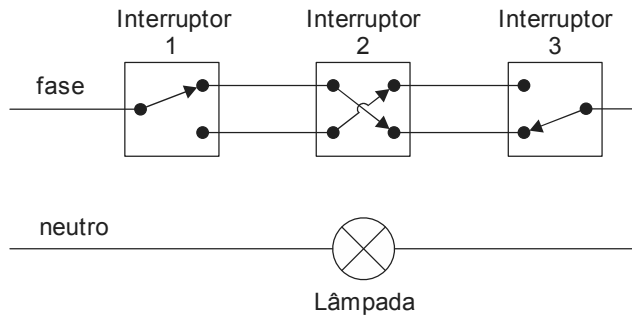


56. No projeto de edifícios de alvenaria estrutural construídos com blocos de concreto deve-se considerar, em especial, a altura máxima das paredes. Para alvenarias estruturais não armadas, executadas com blocos de concreto com espessura efetiva de 14 cm, a altura efetiva máxima da parede, em metros, é
- (A) 2,82.  
(B) 3,05.  
(C) 2,94.  
(D) 3,36.  
(E) 2,66.
- 
57. As ligações pregadas das peças de uma estrutura definitiva de madeira da espécie jatobá serão executadas com pregos de diâmetro efetivo de 5 mm. Para a cravação dos pregos procedeu-se pré-furações com brocas, cujo diâmetro máximo, em milímetros, não deve ultrapassar
- (A) 4,2.  
(B) 4,0.  
(C) 4,9.  
(D) 4,5.  
(E) 5,2.
- 
58. No projeto de um dos circuitos da instalação elétrica de uma residência previu-se a utilização de 22 lâmpadas fluorescentes de 36 W cada, em 220 V. Se os reatores utilizados nessa instalação tiverem fator de potência 0,90, a corrente elétrica, em ampères, que circula nesse circuito, é
- (A) 3,80.  
(B) 3,24.  
(C) 3,60.  
(D) 4,00.  
(E) 3,86.
- 
59. No que tange ao projeto e à manutenção de elevadores de passageiros, para o uso em serviço, o desnivelamento de parada do elevador deve ser  $\pm X$  mm em cada andar, contudo, deve-se observar a distância de  $\pm Y$  mm de exatidão de nivelamento. Os valores de X e Y são, respectivamente,
- (A) 10 e 15.  
(B) 5 e 10.  
(C) 15 e 25.  
(D) 10 e 20.  
(E) 15 e 30.
- 
60. No projeto de edificações de uso público devem ser previstos corredores como rota acessível, que também pode coincidir como rota de fuga, os quais devem ser providos de iluminação natural ou artificial com nível mínimo de iluminância, em lux, medidos a 1,00 m do chão, de
- (A) 90.  
(B) 150.  
(C) 100.  
(D) 120.  
(E) 80.





61. Considere a instalação elétrica de comando de uma lâmpada, composta por três interruptores.



Sobre o sistema de comando do circuito da instalação elétrica é correto afirmar:

- (A) os condutores que interligam os interruptores são denominados condutores de fase.
- (B) é uma instalação com sistema múltiplo de comando denominado *Three-Way*.
- (C) os interruptores das extremidades, ou seja, junto à fonte de energia e junto à lâmpada são do tipo intermediário ou *Four-Way*.
- (D) o interruptor número 2 é do tipo paralelo ou *Three-Way*.
- (E) é uma instalação com sistema múltiplo de comando denominado *Four-Way*.

62. Para o projeto das instalações de água fria de uma residência foram consideradas as seguintes peças sanitárias, com seus respectivos pesos relativos:

Peça	Quantidade	Peso relativo
Bacia sanitária com caixa acoplada	6	0,3
Banheira	3	1,0
Chuveiro	6	0,1
Lavatório	6	0,3
Máquina de lavar prato ou roupa	2	1,0
Pia de cozinha	4	0,7
Mictório com carga descontínua	2	0,3
Tanque	2	0,7
Torneira de jardim ou lavagem em geral	5	0,4

A vazão de água estimada, em litros por segundo, na tubulação que abastecerá essas peças, é

- (A) 2,6.
- (B) 1,2.
- (C) 2,1.
- (D) 2,4.
- (E) 1,8.

63. Ao se projetar as instalações prediais de esgoto sanitário de uma edificação, na qual seja necessária a instalação de bombas de recalque de esgoto, a caixa coletora que recebe efluentes de bacias sanitárias deve possuir profundidade no mínimo, a contar do nível da geratriz inferior da tubulação afluyente mais baixa, de

- (A) 0,50 m.
- (B) 0,80 m.
- (C) 0,70 m.
- (D) 0,60 m.
- (E) 0,90 m.

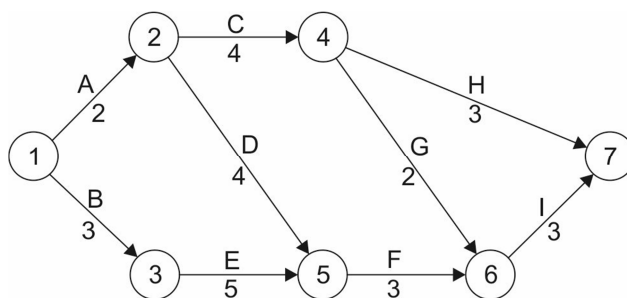


64. Um engenheiro necessitou orçar, para as fundações de uma residência térrea, 24 brocas de concreto com diâmetro de 30 cm, incluindo os arranques de aço CA-50 com bitola de 10 mm, conforme a tabela de composição de custos unitários abaixo.

Broca de concreto de diâmetro 30 cm incluindo arranques de aço CA-50 com bitola de 10 mm			Unidade (m)
Insumo	Unidade	Quantidade	Custo unitário (R\$)
Pedreiro	h	0,50	9,00
Servente	h	2,50	6,00
Areia	m <sup>3</sup>	0,05	100,00
Cimento	kg	24,00	0,40
Pedra britada 2	m <sup>3</sup>	0,06	65,00
Aço CA-50	kg	4,00	3,50

Considerando que cada broca tenha 6 m de comprimento, o custo da execução das brocas, em reais, é

- (A) 5.268,20.  
(B) 26.481,60.  
(C) 12.648,00.  
(D) 7.488,00.  
(E) 1.248,00.
- 
65. Considere planejamento de uma obra civil feito por meio do cronograma PERT-CPM, representado abaixo.



Devido a uma série de problemas logísticos relativos à entrega de materiais o engenheiro pode contar com uma folga, no caminho das atividades A, C, H, sem atrasar a obra, em dias, de

- (A) 14.  
(B) 6.  
(C) 10.  
(D) 9.  
(E) 5.
- 
66. Após findar o orçamento do metro quadrado de uma edificação, um engenheiro apresentou os seguintes itens: material: R\$ 1.200,00; mão de obra: R\$ 640,00; encargos sociais e trabalhistas: R\$ 800,00. Considerando os valores dos itens apresentados e BDI de 25%, o preço do metro quadrado dessa edificação, em reais, é

- (A) 3.300,00.  
(B) 5.175,00.  
(C) 4.330,00.  
(D) 3.750,00.  
(E) 2.300,00.



67. A execução das estruturas de concreto deve ser cuidadosa, a fim de que as dimensões, a forma e a posição das peças e as dimensões e posição da armadura obedeçam às indicações do projeto com a maior precisão possível. A tolerância dimensional, em milímetros, para o comprimento de vigas justapostas com 6 m de comprimento, é
- (A)  $\pm 25$ .  
(B)  $\pm 5$ .  
(C)  $\pm 15$ .  
(D)  $\pm 20$ .  
(E)  $\pm 10$ .
- 
68. Para a execução de projetos de sistemas prediais de água quente, a instalação de aquecedores de acumulação deve observar as seguintes condições:
- (A) quando alimentado por gravidade, o aquecedor deve ter o seu nível inferior abaixo do nível inferior da derivação no reservatório de água fria.  
(B) o ramal de alimentação de água fria deve ser executado de modo a não permitir o esvaziamento do aquecedor, a não ser pelo dreno.  
(C) utilizar válvula de retenção no ramal de alimentação de água fria por gravidade do aquecedor, quando este ramal não for protegido por respiro.  
(D) é vedado o uso de dreno e respiro na saída da tubulação de água quente.  
(E) no caso de instalações coletivas, permite-se a utilização de um único dispositivo de respiro.
- 
69. No projeto das saídas de emergência contra incêndio em edifícios, quando houver iluminação natural nas caixas de escadas enclausuradas à prova de fumaça em paredes dando para o exterior, sua área máxima não pode ultrapassar X m<sup>2</sup> e em parede dando para antecâmara ou varanda, sua área máxima pode ser de até Y m<sup>2</sup>. Os valores de X e Y são, respectivamente,
- (A) 0,35 e 0,80.  
(B) 0,80 e 1,20.  
(C) 0,50 e 1,00.  
(D) 0,80 e 1,50.  
(E) 0,30 e 0,70.
- 
70. Para a construção de uma nova obra de engenharia um órgão público divulgou um edital de licitação de menor preço, com valor orçado pela Administração de R\$ 820.000,00. Participaram da licitação seis construtoras que apresentaram em suas propostas os seguintes valores:

Licitante	Valor da Proposta (R\$)
Construtora 1	980.000,00
Construtora 2	545.000,00
Construtora 3	818.000,00
Construtora 4	809.000,00
Construtora 5	965.000,00
Construtora 6	572.000,00

Segundo a Lei nº 8.666/1993, a(s) construtora(s) com preço(s) manifestamente inexecutable(is) é(são)

- (A) 1 e 5.  
(B) 2.  
(C) 2 e 6.  
(D) 3 e 4.  
(E) 6.