

Colégio  
00001Sala  
0001Ordem  
0001

Maio/2018



# COMPANHIA DE SANEAMENTO BÁSICO DO ESTADO DE SÃO PAULO

## Concurso Público para preenchimento de vagas Oficial de Manutenção 01 (Civil)

Nome do Candidato

Caderno de Prova '24', Tipo 001

Nº de Inscrição

MODELO

Nº do Caderno

TIPO-001

Nº do Documento

0000000000000000

ASSINATURA DO CANDIDATO

# PROVA

Conhecimentos Básicos  
Conhecimentos Específicos

### INSTRUÇÕES

- Verifique se este caderno:
  - corresponde a sua opção de cargo.
  - contém 40 questões, numeradas de 1 a 40.Caso contrário, solicite imediatamente ao fiscal da sala a substituição do caderno. Não serão aceitas reclamações posteriores.
- Para cada questão existe apenas UMA resposta certa.
- Leia cuidadosamente cada uma das questões e escolha a resposta certa.
- Essa resposta deve ser marcada na FOLHA DE RESPOSTAS que você recebeu.

### VOCÊ DEVE

- Procurar, na FOLHA DE RESPOSTAS, o número da questão que você está respondendo.
- Verificar no caderno de prova qual a letra (A,B,C,D,E) da resposta que você escolheu.
- Marcar essa letra na FOLHA DE RESPOSTAS, conforme o exemplo: (A) ● (C) (D) (E)

### ATENÇÃO

- Marque as respostas com caneta esferográfica de material transparente de tinta preta ou azul. Não será permitida a utilização de lápis, lapiseira, marca-texto, borracha ou líquido corretor de texto durante a realização da prova.
- Marque apenas uma letra para cada questão. Será anulada a questão em que mais de uma letra estiver assinalada.
- Responda a todas as questões.
- Não será permitida qualquer espécie de consulta ou comunicação entre os candidatos, nem a utilização de livros, códigos, manuais, impressos ou quaisquer anotações.
- A duração da prova é de 3 horas para responder a todas as questões objetivas e preencher a Folha de Respostas.
- Ao término da prova, chame o fiscal da sala e devolva todo o material recebido.
- É proibida a divulgação ou impressão parcial ou total da presente prova. Direitos Reservados.



## CONHECIMENTOS BÁSICOS

## Língua Portuguesa

**Atenção:** Considere o texto abaixo para responder às questões de números 1 a 6.

**Júlio Verne: previsões do autor que se tornaram realidade**

O escritor francês Júlio Verne é considerado por muitos o pai da ficção científica. Suas obras influenciaram gerações e inspiraram filmes e séries de TV. Há quase cem filmes baseados em mais de 30 livros assinados por ele.

Júlio Verne nasceu na cidade de Nantes em fevereiro de 1828. Sua verdadeira paixão eram as viagens, que na época eram feitas principalmente de navio. Aos 11 anos, ele fugiu de casa para se tornar marinheiro. Na primeira escala, porém, seu pai conseguiu apanhá-lo – e depois quem apanhou foi o pequeno Verne. Reza a lenda que ele teria jurado não voltar a viajar, a não ser em sua imaginação e fantasia.

Um dos fatos que mais chamam a atenção em suas obras são as previsões feitas pelo escritor que se concretizaram séculos depois. Por exemplo, oitenta anos antes dos noticiários televisivos surgirem, Júlio Verne descreveu a alternativa para os jornais: "Em vez de ser impresso, o 'Crônicas da Terra' seria falado, teria assinantes e partiria de conversas interessantes dos repórteres e cientistas que contariam as notícias do dia". Ele também imaginou o "fonotelefoto", que seria usado pelos repórteres para registrar e transmitir sons e imagens.

(Adaptado de: MARASCIULO, Marília. Júlio Verne: previsões do autor que se tornaram realidade. Disponível em: <https://revis-tagalileu.globo.com>)

1. De acordo com o texto, Júlio Verne

- (A) dedicou grande parte de sua vida a fazer experimentos científicos visando prever o futuro.
- (B) inventou e desenvolveu muitos artefatos que se tornaram célebres ao longo dos séculos.
- (C) produziu suas obras inspirado nos livros de ficção científica que lia na infância.
- (D) previu o jornalismo televisivo antes mesmo que fosse inventado o aparelho de TV.
- (E) foi o primeiro a noticiar eventos usando um aparelho que registrava e transmitia sons e imagens.

2. Conforme o texto, as viagens mais interessantes de Júlio Verne

- (A) tiveram Nantes como destino principal.
- (B) foram feitas antes dos onze anos.
- (C) aconteceram enquanto foi marinheiro.
- (D) ocorreram em companhia de seu pai.
- (E) realizaram-se no plano da fantasia.

3. Considere a frase do texto:

*Na primeira escala, porém, seu pai conseguiu **apanhá-lo** – e depois quem **apanhou** foi o pequeno Verne.*

Os vocábulo **apanhar**, na primeira e na segunda ocorrência, são usados, respectivamente, com os sentidos de:

- (A) compreender; contrair uma doença.
- (B) segurar com força; recolher com as mãos.
- (C) levar uma pancada; ser derrotado.
- (D) alcançar; levar uma surra.
- (E) encontrar; apossar-se de bem alheio.

4. Considere o emprego do vocábulo destacado no trecho:

*Reza a lenda que ele **teria** jurado não voltar a viajar, a não ser em sua imaginação e fantasia.*

A forma destacada exprime ideia de

- (A) desejo.
- (B) certeza.
- (C) suposição.
- (D) reprovação.
- (E) conselho.

5. Considere o trecho:

*Ele também imaginou o "fonotelefoto", que seria usado pelos repórteres para registrar sons e imagens.*

As aspas em "fonotelefoto" sinalizam uma palavra

- (A) usada frequentemente.
- (B) com sentido oposto ao usual.
- (C) citada da obra de Júlio Verne.
- (D) criada pela autora do texto.
- (E) com uso restrito ao jornalismo.



6. **Há** quase cem filmes baseados em mais de 30 livros assinados por ele.

Considerando a concordância segundo a norma-padrão, a forma verbal destacada pode ser substituída por:

- (A) Registram-se.
- (B) Existe.
- (C) Registra-se.
- (D) Existem-se.
- (E) Existe-se.

7. A frase em que todas as palavras estão grafadas em conformidade com a norma-padrão da língua é:

- (A) Júlio Verne idealizou um objeto usado pelos repórteres com o propósito de capturar sons e imagens.
- (B) Os cidadãos de Nantes sempre tiveram orgulho de pertencer à terra em que nasceu o escritor Júlio Verne.
- (C) Na obra de Júlio Verne, a ciência deteem papel de destaque e até hoje escita a imaginação de seus leitores.
- (D) Há muitas análises das obras de Júlio Verne, e todas são unânimes quando discrevem a capacidade criativa do escritor.
- (E) Júlio Verne tinha curiosidade em saber como as pessoas viverião em um tempo futuro à sua própria época.

**Atenção:** Considere o texto abaixo para responder às questões de números 8 a 12.

### Não ameis à distância!

*Em uma cidade há um milhão e meio de pessoas, em outra há outros milhões; e as cidades são tão longe uma da outra que nesta é verão quando naquela é inverno. Em cada uma dessas cidades há uma pessoa; e essas pessoas tão distantes acaso podem cultivar em segredo, como plantinha de estufa, um amor à distância?*

*Andam em ruas tão diferentes e passam o dia falando línguas diversas. Não se telefonam mais; é tão caro e demorado e tão ruim e, além disso, que se diriam? Escrevem-se. Mas uma carta leva dias para chegar; ainda que venha cheia de sentimento, quem sabe se no momento em que é lida já não poderia ter sido escrita? A carta não diz o que a outra pessoa está sentindo, diz o que sentiu na semana passada... e as semanas passam de maneira assustadora.*

*E ao que ama o que importa é a pessoa amada hoje, agora, aqui – e isso não há. Então a outra pessoa vira retratinho no bolso, borboleta perdida no ar, brisa que a testa recebe na esquina, tudo o que for eco, sombra, imagem, um pequeno fantasma, e nada mais.*

(Adaptado de: BRAGA, Rubem. **A traição das elegantes**. Rio de Janeiro, Record, 1982, p. 34)

8. O assunto central do texto é

- (A) a dificuldade do relacionamento amoroso entre duas pessoas que estão longe.
- (B) a diferença de estilos de vida em duas cidades que se distanciam no espaço.
- (C) o amor proibido entre pessoas que pertencem a classes sociais opostas.
- (D) a beleza do amor verdadeiro, que se fortalece com o decorrer do tempo.
- (E) o primeiro encontro entre amantes que se conheceram por correspondência.

9. *Não se telefonam mais; é tão caro e demorado e tão ruim e, além disso, que se diriam?*

Preservando-se o sentido do texto, a expressão que substitui o sinal de ponto e vírgula na frase acima é

- (A) por que.
- (B) porém.
- (C) porque.
- (D) por em.
- (E) porquê.

10. O autor chama a atenção para o fato de que os amantes desejam estar próximos um do outro no trecho:

- (A) *Em cada uma dessas cidades há uma pessoa...*
- (B) *Andam em ruas tão diferentes e passam o dia falando línguas diversas.*
- (C) *E ao que ama o que importa é a pessoa amada hoje, agora, aqui...*
- (D) *Em uma cidade há um milhão e meio de pessoas, em outra há outros milhões...*
- (E) *... e as cidades são tão longe uma da outra que nesta é verão quando naquela é inverno.*



11. O vocábulo *Então*, em destaque no último parágrafo, introduz uma
- (A) oposição.
  - (B) finalidade.
  - (C) comparação.
  - (D) conformidade.
  - (E) consequência.
- 
12. No último parágrafo, por meio das expressões encadeadas em *retratinho no bolso, borboleta perdida no ar, brisa que a testa recebe na esquina, tudo o que for eco, sombra, imagem, um pequeno fantasma*, o autor sugere que, aos poucos, o ser amado
- (A) escreve cartas com sentimentos intensos.
  - (B) começa a se aproximar fisicamente.
  - (C) passa a despertar maior admiração.
  - (D) fica mais esperançoso quanto ao futuro.
  - (E) torna-se apenas uma vaga lembrança.
- 
13. Considerando-se as regras de regência verbal, está empregado em conformidade com a norma-padrão o segmento destacado em:
- (A) O amado escrevia cartas à sua amada semanalmente, mas ela já não **as lia** com afeto.
  - (B) O autor dirigiu-se ao leitor e **o perguntou** se aquele amor resistiria ao tempo e ao distanciamento.
  - (C) Os amantes correspondiam-se regularmente, mas as cartas não **os diziam** o que estavam sentindo.
  - (D) Todas as segundas-feiras, o rapaz esperava que o carteiro **o entregasse** uma carta da amada.
  - (E) Hoje, com a internet, as pessoas recebem instantaneamente as mensagens que **as enviam**.
- 

#### Matemática e Raciocínio Lógico

14. Uma padaria exhibe a seguinte tabela de preços:

Produto	Preço (R\$)
Pão francês	0,90 (unidade)
Presunto	18,50 (quilograma)
Queijo tipo prato	22,00 (quilograma)
Leite integral	3,50 (litro)

José compra, nessa padaria, 7 pães franceses, 500 gramas de presunto, 500 gramas de queijo tipo prato e 3 litros de leite integral. Para pagar, usa uma nota de R\$ 50,00. Como troco, José deve receber

- (A) R\$ 37,05.
  - (B) R\$ 25,15.
  - (C) R\$ 12,95.
  - (D) R\$ 14,10.
  - (E) R\$ 19,35.
- 
15. Uma loja de pneus automotivos anunciou uma promoção em que, ao levar quatro pneus de certo modelo, o consumidor paga apenas três. Se cada pneu desse modelo custa R\$ 180,00 fora da promoção, então o preço efetivo de cada um dos quatro pneus, com a promoção, diminui em
- (A) R\$ 45,00.
  - (B) R\$ 115,00.
  - (C) R\$ 95,00.
  - (D) R\$ 35,00.
  - (E) R\$ 75,00.
- 
16. Os canos de PVC são classificados de acordo com a medida de seu diâmetro em polegadas. Dentre as alternativas, aquela que indica o cano de maior diâmetro é
- (A)  $1/2$ .
  - (B)  $1 \frac{1}{4}$ .
  - (C)  $3/4$ .
  - (D)  $1 \frac{1}{2}$ .
  - (E)  $5/8$ .
-



17. O concreto é uma mistura de vários componentes, sendo a proporção entre eles definida pela finalidade de seu uso na construção civil. No quadro a seguir, há indicações dessas proporções para alguns usos:

Uso em:	Composição	Rendimento por saco de cimento
Contrapisos	1 saco de cimento 8 latas e meia de areia 11 latas e meia de pedra 2 latas de água	14 latas
Fundações	1 saco de cimento 5 latas de areia 6 latas e meia de pedra 1 lata e meia de água	9 latas
Pisos	1 saco de cimento 4 latas de areia 6 latas de pedra 1 lata e meia de água	8 latas
Pilares, vigas e lajes	1 saco de cimento 4 latas de areia 5 latas e meia de pedra 1 lata e um quarto de água	8 latas

Observação: A lata de medida deve ter 18 litros.

Para fazer o piso de uma determinada obra, a quantidade total de concreto necessária é de 14 latas como as da tabela. Então, a quantidade de pedra necessária para a produção desse concreto é de

- (A) 9 latas e um quarto.  
(B) 6 latas.  
(C) 12 latas e meia.  
(D) 8 latas.  
(E) 10 latas e meia.

18. A prefeitura de uma cidade anuncia que, no ano de 2017, recapeou 60% das avenidas da cidade e se compromete a recapear, em 2018, 80% das avenidas restantes. De 2017 para 2018, a quantidade de avenidas dessa cidade não se alterou. Sendo assim, em 2018, do total de avenidas da cidade, a prefeitura deverá recapear

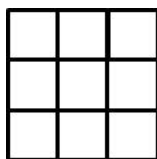
- (A) 80%.  
(B) 32%.  
(C) 56%.  
(D) 42%.  
(E) 20%.

19. O preço de um automóvel, à vista, é de R\$ 36.000,00 e um certo financiamento permite que esse mesmo automóvel seja pago em 18 parcelas mensais idênticas de R\$ 2.200,00. Sendo assim, optando por financiar a compra do automóvel, o valor total a ser pago pelo automóvel, em relação ao preço à vista, aumentará em

- (A) 20%.  
(B) 12%.  
(C) 10%.  
(D) 15%.  
(E) 22%.

20. O tabuleiro quadrado de nove casas representado a seguir deve ser colorido de acordo com as seguintes regras:

- Quadrados que ocupam uma mesma linha horizontal não podem ter a mesma cor.
- Quadrados que ocupam uma mesma linha vertical não podem ter a mesma cor.
- Em cada uma das duas diagonais, pode haver, no máximo, dois quadrados com a mesma cor.



Para cobrir o tabuleiro de acordo com as regras, a quantidade mínima de cores necessária é

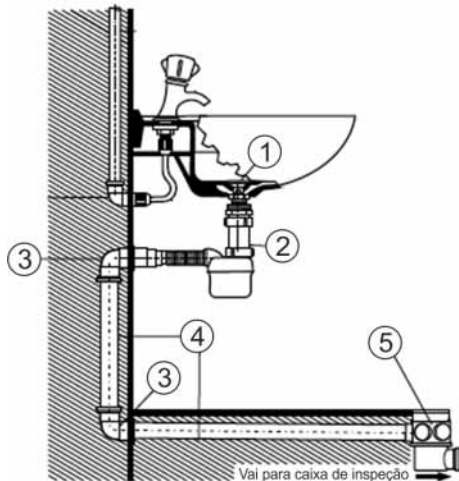
- (A) 4.  
(B) 2.  
(C) 6.  
(D) 3.  
(E) 5.

**CONHECIMENTOS ESPECÍFICOS**

21. Quanto ao Equipamento de Proteção Individual (EPI), o empregado deve
- (A) responsabilizar-se pela higienização e manutenção periódica.
  - (B) usar apenas para a finalidade a que se destina.
  - (C) adquirir o EPI adequado ao risco de cada atividade de acordo com o perfil profissional.
  - (D) definir o uso para situações específicas.
  - (E) substituir imediatamente, quando danificado ou extraviado.
- 
22. A quantidade de blocos de concreto necessários para executar 18 m<sup>2</sup> de alvenaria, é
- (A) 360.
  - (B) 132.
  - (C) 234.
  - (D) 66.
  - (E) 36.
- Dados:**  
Utilizar 13 blocos/m<sup>2</sup>
- 
23. A técnica que emprega areia ou granalha, aplicados sob alta pressão para remoção de tintas envelhecidas, é a limpeza por
- (A) lixamento manual.
  - (B) desengraxe.
  - (C) jateamento.
  - (D) lixamento mecânico.
  - (E) abrasão mista.
- 
24. O sistema de pintura no qual a tinta depositada no recipiente é expulsa em direção ao bico da pistola pela ação da pressão do ar, é denominada pintura com pistola
- (A) à vácuo.
  - (B) *air less*.
  - (C) eletrostática.
  - (D) convencional.
  - (E) eletroferica.
- 
25. A argamassa utilizada para fazer o chapisco tradicional é composta de
- (A) cimento, areia média ou grossa e água.
  - (B) cal hidratada, cimento e água.
  - (C) areia fina, cal hidratada e aditivos.
  - (D) cimento, pó de pedra e aditivos.
  - (E) cal virgem, dolomita e água.
- 
26. De acordo com a NR 18 – Condições e Meio Ambiente de Trabalho na Indústria da construção,
- (A) os materiais retirados da escavação devem ser depositados a uma distância inferior à metade da profundidade, medida a partir da borda do talude.
  - (B) a realização de trabalho em recintos confinados deve ser precedida de inspeção prévia e elaboração de ordem de serviço com os procedimentos a serem adotados.
  - (C) em áreas confinadas é permitido o uso de oxigênio para ventilação.
  - (D) nas escavações, os taludes com altura superior a 1,95 m devem ter estabilidade garantida.
  - (E) no trabalho em espaço confinado, a cada grupo de 30 trabalhadores, dois deles devem ser treinados para resgate.



27. Considere a representação gráfica das peças hidráulicas abaixo.



Os números no desenho referem-se respectivamente a:

- (A) Flexível, joelho 90° água, Válvula de lavatório, tubo água, caixa sifonada.
- (B) Sifão, Válvula de lavatório, joelho 90° esgoto, tubo esgoto, ralo cego.
- (C) Válvula de retenção, flexível, joelho 90° água, tubo água, caixa de gordura.
- (D) Válvula de lavatório, sifão, joelho 90° esgoto, tubo esgoto, caixa sifonada.
- (E) Flange, flexível, joelho 90° água, tubo esgoto, ralo sifonado.

28. Sobre os componentes do sistema predial de esgoto,

- (A) o ramal de esgoto é a tubulação primária que recebe os efluentes dos ramais de descarga diretamente ou a partir de um desconector.
- (B) ramal de descarga é a tubulação horizontal que recebe os efluentes de um ou mais tubos de queda no/ou de ramais de esgoto.
- (C) instalação primária de esgoto é a tubulação que recebe diretamente os efluentes dos aparelhos sanitários.
- (D) instalação secundária de esgoto é o conjunto de tubulações que contém os gases provenientes do coletor público ou da fossa séptica.
- (E) subcoletor é o conjunto de tubulações e dispositivos para o qual os gases do esgoto não têm acesso.

29. Sobre as instalações hidráulicas de águas pluviais, considere:

- I. As águas pluviais não devem ser lançadas em redes de esgoto, que são usadas apenas para águas residuárias.
- II. Os condutores horizontais devem ser projetados, sempre que possível, com declividade uniforme, com valor mínimo de 0,5%.
- III. O diâmetro interno mínimo dos condutores verticais de seção circular é 50 mm.
- IV. A inclinação das calhas de beiral e platibanda deve ser uniforme, com valor mínimo de 0,1%.

Está correto o que consta APENAS em

- (A) I e III.
- (B) I, II e IV.
- (C) III e IV.
- (D) II, III e IV.
- (E) I e II.

30. Considere as informações abaixo e correlacione os acessórios da máquina de desentupimento com a respectiva utilização.

Acessórios	Utilização
I. Ponta tipo espada.	a. obstruções causadas por materiais endurecidos ou cristalizados.
II. Cortador dentado com quatro laminas.	b. recuperação de cabos dentro da tubulação.
III. Ponta serra copo.	c. desentupir esgotos obstruídos por raízes.
IV. Ponta cônica espiral.	d. geralmente é a segunda ferramenta utilizada em uma desobstrução. Retira o restante do material não retirados pela ponta espiral reta.
V. Ponta cônica recuperadora.	e. após o uso de pontas retas em tubulações obstruídas por barro.

Está correto o que consta em

- (A) I-b, II-c, III-d, IV-e, V-a.
- (B) I-a, II-b, III-c, IV-d, V-e.
- (C) I-e, II-a, III-c, IV-d, V-b.
- (D) I-d, II-b, III-e, IV-a, V-c.
- (E) I-c, II-e, III-b, IV-a, V-d.



31. Uma das técnicas corretas para pintar uma peça de alumínio natural de um motor, que não possui acabamento nenhum, é:
- (A) pulverização de desengraxante com base química em poliuretano; lixamento prévio com lixa 700; limpeza do pó; aplicação da tinta a óleo.
  - (B) lavagem da peça com álcool para retirada de sujeira e óleos; lixamento da peça, aplicação de zarcão; aplicação da tinta óleo.
  - (C) lavagem da peça com solvente; lixamento com lixa 700; limpeza do pó; aplicação da tinta óleo.
  - (D) limpeza da peça com desengraxante; aplicação de *primer*; aplicação da tinta com base química em poliuretano.
  - (E) limpeza da peça com solvente; limpeza da peça com álcool; lixamento; limpeza do pó; aplicação de zarcão; aplicação de *primer* com base alquídica; aplicação de tinta a óleo.
- 
32. Um determinado serviço de pintura exige que uma parede de 50 m<sup>2</sup> seja pintada com duas demãos de tinta especial para suportar elementos químicos agressivos. A parede tem superfície lisa e acabou de ser construída, ou seja, não tem pintura prévia. Sabendo dessas características, a quantidade mínima necessária de galões, de 3,6 litros, é, aproximadamente, de
- (A) 5,0.
  - (B) 6,0.
  - (C) 2,0.
  - (D) 3,0.
  - (E) 4,0.
- Dados:**  
Um galão de 3,6 litros pinta 18 m<sup>2</sup>
- 
33. Um aquecedor a gás precisa ser instalado para fornecer água a uma série de chuveiros de um vestiário. Entre várias possibilidades, os tipos corretos de materiais que deverão compor a tubulação para serem utilizados na entrada e saída de água, são, respectivamente,
- (A) Cobre classe E; cobre classe S.
  - (B) Cobre classe D; PVC classe II.
  - (C) Poliuretano com porosidade baixa; PVC classe verde.
  - (D) Ferro fundido; Cobre classe F.
  - (E) PVC e cobre classe A ou E.
- 
34. São exemplos de Equipamentos de Proteção Coletiva (EPC's):
- (A) Exaustores de gases e vapores; capelas químicas; enclausuramento de fontes de ruídos; fitas antiderrapantes de degraus de escada; corrimões.
  - (B) Enclausuramento de gases e vapores; cones refletivos; corrimões; coletes refletivos; trava-quedas.
  - (C) Trava-quedas; clausura de luminosidade; chuveiro e lava-olhos de emergência; coletes refletivos; corrimões.
  - (D) Enclausuramento de líquidos plasmáticos; chuveiro e lava-olhos; extintor industrial de pó ácido tipo PC; cinto tipo paraquedista; fitas antiderrapantes em degraus de escada.
  - (E) Extintor industrial de pó ácido tipo PC; corrimões; capelas químicas alcalinas; exaustor de gases de plasma; trava-quedas.
- 
35. São instrumentos de medidas:
- (A) paquímetro; luxímetro; martelo de Becker; placa de Petri.
  - (B) trena sônica; nível a laser; medidor de densidade; placa de Petri.
  - (C) multímetro; agitador vortex; filtro de ar; termômetro sônico.
  - (D) martelo de Becker; trena a laser; termômetro ultravioleta; régua.
  - (E) trena a laser; nível de bolha; decibelímetro; termômetro de vareta.





36. Uma caixa de água foi instalada para abastecer dois cômodos: um banheiro composto por vaso sanitário com caixa acoplada e pia e, o outro cômodo, composto por uma pequena copa contendo um filtro e uma pia. Devem existir registros de fechamento do fluxo de água
- (A) logo após a caixa de água; após o registro da caixa de água e a válvula da descarga; entre o sifão e a pia.
  - (B) entre a caixa de água e a válvula da descarga; entre a caixa de água e a pia; entre a pia e o sifão.
  - (C) logo após a caixa de água; logo após a válvula de descarga do banheiro; logo após a válvula da pia da copa.
  - (D) logo após a caixa de água; após o registro da caixa de água e antes do ramal de alimentação do banheiro; após o registro da caixa de água e antes do ramal de alimentação da copa.
  - (E) logo após a caixa de água; entre a caixa de água e o registro do ramal de alimentação da válvula de descarga; entre o registro da caixa de água e o registro do sifão.
- 
37. Sistema de *sprinklers*, do sistema de chuveiros automáticos, é um sistema ativo de proteção contra fogo cujos componentes são dotados de dispositivos sensíveis à elevação de temperaturas, que se destinam a espargir água automaticamente sobre a área incendiada. Em cada bico do chuveiro automático existe uma ampola de vidro que é sensível à intensidade do calor presente no ambiente. A correta correspondência entre cor e acionamento por temperatura é
- (A) Verde: 68 °C; Roxa: 79 °C; Vermelha: 204 °C.
  - (B) Azul: 57 °C; Amarela: 79 °C; Vermelha: 93 °C.
  - (C) Amarela: 50 °C; Verde: 80 °C; Roxa: 120 °C.
  - (D) Vermelha: 40 °C; Laranja: 100 °C; Incolor: 182 °C.
  - (E) Laranja: 57 °C; Amarela: 79 °C; Azul: 141 °C.
- 
38. O gesso é um resíduo da construção que é classificado como classe
- (A) D: por ser perigoso oriundo do processo de construção.
  - (B) C: pois não há tecnologia economicamente viável para reciclagem.
  - (C) A: porque ele é reutilizável ou reciclável como agregado.
  - (D) B: por ser reciclável para outras destinações.
  - (E) E: por ser derivado de chorume do lixo comum.
- 
39. Uma caixa de água de plástico com 5.000 litros precisa ser instalada dentro de um compartimento que já possui outras 3 caixas de água de igual capacidade. Para que essa instalação ocorra adequadamente é necessário que
- (A) existam duas válvulas com registros do tipo globo, sendo uma instalada no fundo e outra instalada na lateral, 50 cm acima do fundo da caixa de água.
  - (B) as tubulações dessa caixa de água sejam instaladas, no mínimo, 1,00 m acima do fundo do piso do barrilete.
  - (C) exista uma válvula com registro do tipo globo, sendo uma instalada no fundo e outra instalada na lateral, 55 cm acima do fundo da caixa de água.
  - (D) a caixa de água fique distante, pelo menos, 60 cm de cada parede do compartimento, das outras caixas de água, do piso e do teto.
  - (E) a caixa de água fique distante, pelo menos, 40 cm de cada parede do barrilete, das outras caixas de água, do piso e do teto.
- 
40. Uma parede de alvenaria precisa ser construída, o mais leve possível, sobre uma laje, no segundo andar de uma casa. Para isso, devem ser usados
- (A) blocos de concreto celular.
  - (B) tijolos de barro.
  - (C) blocos de concreto estrutural.
  - (D) blocos estruturais de cerâmica pozolânica.
  - (E) blocos sílico-calcáreos.