

Colégio
00001Sala
0001Ordem
0001

Julho/2019



SOCIEDADE DE ABASTECIMENTO DE ÁGUA E SANEAMENTO S/A

Concurso Público para o preenchimento dos empregos públicos

Técnico de Instrumentação Automação de Processos

Nome do Candidato

Caderno de Prova 'L12', Tipo 001

Nº de Inscrição

MODELO

Nº do Caderno

TIPO-001

Nº do Documento

0000000000000000

ASSINATURA DO CANDIDATO

PROVA

Conhecimentos Básicos Conhecimentos Específicos

INSTRUÇÕES

Quando autorizado pelo fiscal de sala, transcreva a frase ao lado, com sua caligrafia usual, no espaço apropriado na Folha de Respostas.

A diversidade cultural é importante e necessária para a humanidade.

- Verifique se este caderno:
 - corresponde a sua opção de cargo.
 - contém 70 questões objetivas, numeradas de 1 a 70.Caso contrário, solicite imediatamente ao fiscal da sala a substituição do caderno. Não serão aceitas reclamações posteriores.
- Para cada questão objetiva existe apenas UMA resposta certa.
- Leia cuidadosamente cada uma das questões e escolha a resposta certa.
- Essa resposta deve ser marcada na FOLHA DE RESPOSTAS que você recebeu.

VOCÊ DEVE

- Procurar, na FOLHA DE RESPOSTAS da Prova Objetiva, o número da questão que você está respondendo.
- Verificar no caderno de prova qual a letra (A,B,C,D,E) da resposta que você escolheu.
- Marcar essa letra na FOLHA DE RESPOSTAS, conforme o exemplo: (A) ● (C) (D) (E)

ATENÇÃO

- Marque as respostas com caneta esferográfica de material transparente de tinta preta ou azul. Não será permitida a utilização de lápis, lapiseira, marca texto ou borracha durante a realização da prova.
- Marque apenas uma letra para cada questão. Será anulada a questão em que mais de uma letra estiver assinalada.
- Responda a todas as questões.
- Não será permitida nenhuma espécie de consulta ou comunicação entre os candidatos, nem a utilização de livros, códigos, manuais, impressos ou quaisquer anotações.
- A duração da prova é de 4 horas para responder a todas as questões objetivas e preencher a Folha de Respostas personalizada.
- Ao término da prova, chame o fiscal da sala e devolva todo o material recebido.
- É proibida a divulgação ou impressão parcial ou total da presente prova. Direitos Reservados.



CONHECIMENTOS BÁSICOS

Língua Portuguesa

Atenção: Para responder às questões de números 1 a 10, considere o texto abaixo.

Diversos países estão propondo alternativas para enfrentar o problema da poluição oceânica, mas, até o momento, não tomaram quaisquer medidas concretas. A organização holandesa The Ocean Cleanup resolveu dar um passo à frente e assumir a missão de combater a poluição oceânica nos próximos anos.

A organização desenvolveu uma tecnologia para erradicar os plásticos que poluem os mares do planeta e pretende começar a limpar o Great Pacific Garbage Patch (a maior coleção de detritos marinhos do mundo), no Oceano Pacífico Norte, utilizando seu sistema de limpeza recentemente redesenhado.

Em resumo, a ideia principal do projeto é deixar as correntes oceânicas fazer todo o trabalho. Uma rede de telas em forma de "U" coletaria o plástico flutuante até um ponto central. O plástico concentrado poderia, então, ser extraído e enviado à costa marítima para fins de reciclagem.

(Texto adaptado. Disponível em: <https://futuroexponencial.com>)

1. A proposta da organização holandesa é
 - (A) recolher, por meio de uma rede, os plásticos que poluem os mares.
 - (B) eliminar a produção de plásticos capazes de poluir os oceanos.
 - (C) testar as alternativas de diversos países para enfrentar a poluição oceânica.
 - (D) ofertar a diferentes países tecnologia para a reciclagem de plásticos.
 - (E) conscientizar a população sobre a importância da reciclagem de plásticos.

2. No 1º parágrafo, destaca-se
 - (A) o fato de que a organização holandesa foi a primeira a propor medidas para enfrentar o problema da poluição oceânica.
 - (B) a diplomacia com que a organização holandesa tem liderado os debates acerca do enfrentamento da poluição dos mares.
 - (C) a iniciativa ousada da organização holandesa ao propor uma medida efetiva contra a poluição oceânica.
 - (D) a dificuldade a ser encontrada pela organização holandesa na luta contra a poluição dos mares nos próximos anos.
 - (E) a rapidez com que a organização holandesa conseguiu resolver o problema da poluição oceânica.

3. Da leitura do 2º parágrafo, pressupõe-se que o atual sistema de limpeza da organização holandesa foi
 - (A) bem-sucedido na limpeza do Oceano Pacífico Norte.
 - (B) idealizado por uma outra organização.
 - (C) criado para a limpeza específica do Oceano Pacífico Norte.
 - (D) desenvolvido na região do Pacífico Norte.
 - (E) feito a partir de um projeto anterior.

4. *Em resumo, a ideia principal do projeto é deixar as correntes oceânicas fazer todo o trabalho.* (3º parágrafo)
O conteúdo da frase acima está preservado nesta outra redação, respeitando-se as regras de ortografia e acentuação:
 - (A) Em síntese, a ideia principal do projeto equivale a deixar que as correntes oceânicas furem-se a quaisquer trabalhos.
 - (B) Para sintetizar, a ideia principal do projeto tem haver com deixar que as correntes oceânicas executem o trabalho integralmente.
 - (C) De modo sucinto, a ideia principal do projeto está em deixar que as correntes oceânicas desempenhem qualquer trabalho.
 - (D) Em poucas palavras, a ideia principal do projeto consiste em deixar que as correntes oceânicas realizem o trabalho completo.
 - (E) Sem mais delongas, a ideia principal do projeto assemelha-se a deixar que as correntes oceânicas desempenhem hesitosamente o trabalho.

5. Constata-se **oposição** entre as ideias dos seguintes enunciados, separados por barras:
 - (A) *A organização desenvolveu uma tecnologia para erradicar os plásticos // que poluem os mares do planeta...* (2º parágrafo)
 - (B) *A organização holandesa The Ocean Cleanup resolveu dar um passo à frente // e assumir a missão de combater a poluição oceânica nos próximos anos.* (1º parágrafo)
 - (C) *Diversos países estão propondo alternativas para enfrentar o problema da poluição oceânica, // mas, até o momento, não tomaram quaisquer medidas concretas.* (1º parágrafo)
 - (D) *Uma rede de telas em forma de "U" coletaria o plástico flutuante // até um ponto central.* (3º parágrafo)
 - (E) *O plástico concentrado poderia, então, ser extraído e enviado à costa marítima // para fins de reciclagem.* (3º parágrafo)



6. Considere as seguintes passagens do texto:

... até o momento, não tomaram quaisquer medidas concretas. (1º parágrafo)

... coletaria o plástico flutuante até um ponto central. (3º parágrafo)

Nos dois contextos, o vocábulo “até” estabelece relação de

- (A) limite.
- (B) instrumento.
- (C) tempo.
- (D) lugar.
- (E) causa.

7. Considere o trecho:

A organização [...] pretende começar a limpar o Great Pacific Garbage Patch [...], utilizando seu sistema de limpeza recentemente redesenhado. (2º parágrafo)

O enunciado sublinhado responde à seguinte questão:

- (A) Quando será feita a limpeza?
- (B) Para que será feita a limpeza?
- (C) Por que será feita a limpeza?
- (D) De que será feita a limpeza?
- (E) Como será feita a limpeza?

8. Considerando que o pronome **ele**, com suas formas flexionadas **ela**, **eles**, **elas**, pode exercer função de sujeito, mas não de objeto direto do verbo, a expressão que pode ser substituída por esse pronome está sublinhada em:

- (A) Diversos países estão propondo alternativas para enfrentar o problema da poluição oceânica... (1º parágrafo)
- (B) O plástico concentrado poderia, então, ser extraído e enviado à costa marítima para fins de reciclagem. (3º parágrafo)
- (C) A organização desenvolveu uma tecnologia para erradicar os plásticos que poluem os mares do planeta... (2º parágrafo)
- (D) Uma rede de telas em forma de “U” coletaria o plástico flutuante até um ponto central. (3º parágrafo)
- (E) A organização holandesa The Ocean Cleanup resolveu dar um passo à frente... (1º parágrafo)

9. Uma rede de telas em forma de “U” coletaria o plástico flutuante até um ponto central. O plástico concentrado poderia, então, ser extraído e enviado à costa marítima para fins de reciclagem.

Com as devidas alterações na pontuação, o trecho acima estará corretamente reescrito, em um único período, substituindo-se o segmento sublinhado por:

- (A) aonde o tanto
- (B) que o mesmo
- (C) ao qual o produto
- (D) onde o material
- (E) o qual o restante

10. A organização holandesa The Ocean Cleanup resolveu dar um passo à frente e assumir a missão de combater a poluição oceânica nos próximos anos. (1º parágrafo)

O segmento sublinhado estará substituído corretamente, sem prejuízo do sentido, por:

- (A) responsabilizar-se contra o combate na
- (B) responsabilizar-se ao combate para a
- (C) responsabilizar-se pelo combate à
- (D) responsabilizar-se com o combate sobre a
- (E) responsabilizar-se do combate pela



Atenção: Para responder às questões de números 11 a 20, considere o texto abaixo.

De cedo, aprendi a subir ladeira e a pegar bonde andando. Posso dizer, com humildade orgulhosa, que tive morros e bondes no meu tempo de menino.

Nossa pobreza não era envergonhada. Ainda não fora substituída pela miséria nos morros pobres, como o da Geada. Que tinha esse nome a propósito: lá pelos altos do Jaguaré, quando fazia muito frio, no morro costumava gear. Tínhamos um par de sapatos para o domingo. Só. A semana tocada de tamancos ou de pés no chão.

Não há lembrança que me chegue sem os gostos. Será difícil esquecer, lá no morro, o gosto de fel de chá para os rins, chá de carqueja empurrado goela abaixo pelas mãos de minha bisavó Júlia. Havia pobreza, marcada. Mas se o chá de carqueja me descia brabo pela goela, como me é difícil esquecer o gosto bom do leite quente na caneca esmaltada estirada, amorosamente, também no morro da Geada, pelas mãos de minha avó Nair.

A miséria não substituíra a pobreza. E lá no morro da Geada, além do futebol e do jogo de malha, a gente criava de um tudo. Havia galinha, cabrito, porco, marreco, passarinho, e a natureza criava rolinha, corruíra, papa-capim, andorinha, quanto. Tudo ali nos Jaguarés, no morro da Geada, sem água encanada, com luz só recente, sem televisão, sem aparelho de som e sem inflação.

Nenhum de nós sabia dizer a palavra solidariedade. Mas, na casa do tio Otacílio, criavam-se até filhos dos outros, e estou certo que o nosso coração era simples, espichado e melhor. Não desandávamos a reclamar da vida, não nos hostilizávamos feito possessos, tocávamos a pé pra baixo e pra cima e, quando um se encontrava com o outro, a gente não dizia: "Oi!". A gente se saudava, largo e profundo: – Ô, batuta!*

*batuta: amigo, camarada.

(Texto adaptado. João Antônio. Meus tempos de menino. In: WERNEK, Humberto (org.). **Boa companhia: crônicas**. São Paulo, Companhia das Letras, 2005, p. 141-143)

11. No texto, o autor lembra o seu tempo de menino, dando destaque
- (A) a aspectos sensoriais e afetivos da memória.
 - (B) à indignação diante da pobreza em que vivia.
 - (C) a detalhes de seu convívio com os miseráveis.
 - (D) à desigualdade econômica entre seus familiares.
 - (E) à presença positiva do poder público nos morros.
-
12. Da leitura do trecho *Nossa pobreza não era envergonhada. Ainda não fora substituída pela miséria nos morros pobres, como o da Geada* (2º parágrafo), subentende-se que o morro da Geada
- (A) não era miserável como os demais morros, pois era habitado por trabalhadores.
 - (B) difere dos demais morros na medida em que escapou da chegada da miséria.
 - (C) passou de pobre a miserável em algum momento depois da infância do autor.
 - (D) tinha orgulho de ser pobre, porque a pobreza era uma opção dos moradores.
 - (E) não tinha consciência da condição miserável em que viviam seus habitantes.
-
13. Uma frase em que se interpreta corretamente o conteúdo do 5º parágrafo é
- (A) As pessoas do morro não se hostilizavam, tampouco se solidarizavam umas com as outras.
 - (B) Para os moradores do morro da Geada, a solidariedade era uma experiência vivida na prática.
 - (C) Na casa do tio Otacílio, fazia-se de tudo para ganhar a vida, até criar filhos dos outros.
 - (D) Como não tínhamos liberdade de reclamar, andávamos freneticamente de um lado a outro.
 - (E) Éramos tão simplórios que não reclamávamos da vida, mesmo quando ficávamos revoltados.
-
14. Na frase *A miséria não substituíra a pobreza* (4º parágrafo), a forma verbal destacada equivale a
- (A) se substituiu.
 - (B) fora substituída.
 - (C) substituíra.
 - (D) tinha substituído.
 - (E) teria substituído.
-
15. O tom subjetivo combina-se com um nível de linguagem explicitamente **informal** na seguinte passagem:
- (A) *Tudo ali nos Jaguarés, no morro da Geada, sem água encanada, com luz só recente, sem televisão, sem aparelho de som e sem inflação.* (4º parágrafo)
 - (B) *Que tinha esse nome a propósito: lá pelos altos do Jaguaré, quando fazia muito frio, no morro costumava gear.* (2º parágrafo)
 - (C) *Nenhum de nós sabia dizer a palavra solidariedade. Mas, na casa do tio Otacílio, criavam-se até filhos dos outros...* (5º parágrafo)
 - (D) *Ainda não fora substituída pela miséria nos morros pobres, como o da Geada.* (2º parágrafo)
 - (E) *Mas se o chá de carqueja me descia brabo pela goela, como me é difícil esquecer o gosto bom do leite quente na caneca esmaltada estirada [...] pelas mãos de minha avó Nair.* (3º parágrafo)



16. No segmento ... *morros pobres, como o da Geada. Que tinha esse nome a propósito: lá pelos altos do Jaguaré, quando fazia muito frio, no morro costumava gear* (2º parágrafo), o sinal de dois-pontos introduz
- (A) uma ressalva.
(B) uma citação.
(C) um esclarecimento.
(D) uma contradição.
(E) um resumo.
-
17. *Tínhamos um par de sapatos para o domingo. Só. A semana tocada de tamancos ou de pés no chão.* (2º parágrafo)
Está condizente com o que se lê no trecho acima, com a vírgula empregada corretamente, o que se encontra em:
- (A) Tínhamos um par de sapatos para o domingo, só. A semana tocada de tamancos ou de pés no chão.
(B) Tínhamos um par, de sapatos, só para o domingo. A semana tocada de tamancos ou de pés no chão.
(C) Só, tínhamos um par de sapatos para o domingo. A semana tocada de tamancos ou de pés no chão.
(D) Tínhamos um par de sapatos para o domingo. A semana só, tocada de tamancos ou de pés no chão.
(E) Tínhamos um par de sapatos para o domingo. A semana tocada de tamancos ou de pés, só no chão.
-
18. No contexto do 5º parágrafo, em contraste com “Ô, *batuta!*”, a saudação “*Oi*” demonstra maior
- (A) cordialidade.
(B) impessoalidade.
(C) proximidade.
(D) sinceridade.
(E) informalidade.
-
19. Está escrito em conformidade com as regras de concordância este livre comentário:
- (A) Água encanada, televisão, aparelho de som, nada disso eram acessíveis aos moradores.
(B) O hábito de subir ladeiras e pegar bondes andando foram adquiridos logo cedo.
(C) Posso dizer que fez parte do meu tempo de menino os morros e os bondes do Jaguaré.
(D) Quando eu tinha dores nos rins, as mãos de minha bisavó Júlia me serviam chá de carqueja.
(E) Quando se encontrava na rua, as pessoas tinham o costume de se saudar dizendo “Ô, *batuta!*”.
-
20. Os verbos e o sinal indicativo de crase estão empregados corretamente na seguinte frase, redigida a partir do texto:
- (A) Caso você quer voltar à um dia da infância, tome chá de carqueja.
(B) Os bondes não se manteram com à passagem do tempo.
(C) Nós nos dedicávamos à criação de uma infinidade de animais.
(D) Na casa do tio Otacílio, proporam-se à criar filhos dos outros.
(E) Não era comum que um hostiliza-se à outro no morro da Geada.

Atualidades

21. Considere:
- I. Em fevereiro de 2019, os governantes dos dois países se encontraram em Hanói, no Vietnã, mas o encontro terminou mais cedo do que o previsto pelo cronograma original porque os dois lados não chegaram a um acordo sobre a retirada de sanções e o programa de desnuclearização imposto.
- II. Em maio de 2019, novas provocações entre os dois países. Um deles fez novo teste de mísseis, indicando que pode estar retomando o programa que havia interrompido após a primeira cúpula entre os dois governantes, em 2018.

Os protagonistas dos eventos acima foram, respectivamente,

- (A) Estados Unidos e Coreia do Norte.
(B) Estados Unidos e Irã.
(C) Rússia e Turquia.
(D) Rússia e Coreia do Norte.
(E) Estados Unidos e Turquia.



22. *A primeira-ministra britânica, Theresa May, anunciou nesta sexta-feira (24/05) que vai deixar o cargo em 7 de junho. A renúncia foi anunciada após a líder do Partido Conservador fracassar na condução do Brexit, processo de saída do Reino Unido da União Europeia.*

(Disponível em: <https://g1.globo.com>. Acesso em 25.mai.2019)

Sobre o Brexit é correto afirmar que

- (A) a falta de acordo entre as partes ocorre porque a União Europeia tem se negado a pagar cerca de 5 milhões de euros ao Reino Unido sobre a rescisão do acordo.
- (B) diante das dificuldades para estabelecer um acordo entre Reino Unido e União Europeia, haverá um novo plebiscito, em outubro, para que os ingleses possam rever sua posição.
- (C) inúmeros entraves sociais, econômicos, financeiros e de delimitação de fronteiras têm dificultado o processo de retirada do Reino Unido da União Europeia.
- (D) o ponto mais sensível do acordo se refere à implantação de nova política britânica de acolhimento dos imigrantes e refugiados, antes semelhante à da União Europeia.
- (E) várias empresas de países membros da União Europeia já anunciaram que deverão instalar filiais no Reino Unido devido ao forte mercado consumidor do país.

23. *Um recente relatório publicado pela Organização das Nações Unidas (ONU), denominado "Perspectivas do Meio Ambiente Mundial", apresenta um quadro sombrio sobre as consequências para a sociedade da degradação da qualidade ambiental planetária. Com relação à água, o relatório mostra que uma em cada três pessoas no mundo, cerca de 2,3 bilhões de habitantes, não têm acesso ao saneamento.*

(Disponível em: <https://www.ecodebate.com.br>. Acesso em 26.mai.2019)

Sobre os recursos hídricos do Brasil e do mundo são feitas as seguintes proposições:

- I. As questões ambientais que envolvem os recursos hídricos devem ser tratadas de forma integrada, ou seja, escassez ou abundância de água devem ser relacionadas ao clima, à vegetação e às ações humanas.
- II. A gestão de recursos hídricos, elemento fundamental para a sobrevivência da humanidade, deve estar embasada em políticas de sustentabilidade.
- III. Os problemas de segurança hídrica devem fazer parte das políticas públicas e, portanto, independem de ações da sociedade civil.

Está correto o que consta APENAS de

- (A) II e III.
- (B) I e III.
- (C) II.
- (D) I e II.
- (E) III.

24. *É forte o ritmo do crescimento desta fonte de energia no Brasil. Os investimentos no setor começaram por volta de 2005 e, menos de 10 anos após o primeiro leilão deste tipo de energia no país (realizado em 2009), o Brasil atingiu no início de 2018 a potência instalada de 13 gigawatts (GW), quase a mesma da Hidrelétrica de Itaipu (14GWs). Atualmente, o Brasil ocupa o oitavo lugar no ranking mundial da produção deste tipo de energia, superando países desenvolvidos como Itália e Canadá. O salto foi dado nos últimos cinco anos, pois, até 2012, estava em 15º lugar.*

(Disponível em: <https://www.em.com.br>. Acesso em 26.mai.2019)

O texto descreve o avanço da energia

- (A) solar.
- (B) eólica.
- (C) de biogás.
- (D) de biocombustível
- (E) de biomassa.

25. *Em janeiro de 2019, o ministro do Meio Ambiente afirmou que o Brasil continuará no Acordo de Paris e que o presidente concordou com a posição. Ele argumentou que há pontos importantes no acordo que podem trazer recursos para o país.*

(Disponível em : <https://oglobo.globo.com>. Acesso em 26.mai.2019)

O Acordo de Paris

- (A) tem como objetivo proteger a biodiversidade e, portanto, combater os desequilíbrios ambientais, principalmente nas regiões pobres.
- (B) determina que os países signatários assumam o compromisso de combater o desmatamento e a degradação dos solos.
- (C) estabelece metas para combater o aquecimento global a partir da redução da emissão de gases que causam o efeito estufa.
- (D) propõe medidas universais de combate ao consumismo a partir da adoção de hábitos de consumo racionais e sustentáveis.
- (E) reestabelece as doutrinas de desenvolvimento sustentável criadas na década de 1970 e abandonadas pelo neoliberalismo.

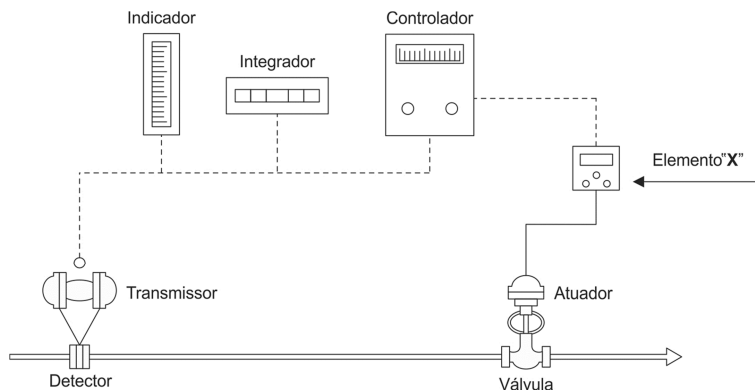
**Raciocínio Lógico-Matemático**

26. Se o valor nominal da conta de água de uma determinada família aumentou 10% ao mês ao longo de três meses, o aumento acumulado nesse período foi de
- (A) 33,1%.
 - (B) 33,3%.
 - (C) 30%.
 - (D) 30,2%.
 - (E) 31%.
-
27. Um funcionário de uma empresa verificou que serão necessários 103 metros de cabo para uma instalação elétrica em 5 salas e que todas as salas da empresa necessitarão da mesma metragem de cabo. Sabendo que o cabo é vendido a R\$ 0,95 o metro e que se pode adquirir frações de metro pelo preço proporcional, o gasto total da empresa com a compra de cabo para essa instalação elétrica em 27 salas será, em R\$, de
- (A) 542,31.
 - (B) 537,26.
 - (C) 519,47.
 - (D) 528,39.
 - (E) 550,15.
-
28. Os funcionários de uma repartição pública realizaram a análise de um lote de processos em três dias. No primeiro dia, foram analisados $\frac{1}{4}$ do total de processos no lote. No segundo dia, foram analisados $\frac{2}{7}$ do restante. No terceiro dia, restou a análise de 105 processos. O número total de processos analisados nesses três dias foi de
- (A) 140.
 - (B) 294.
 - (C) 196.
 - (D) 147.
 - (E) 210.
-
29. Em uma equipe de futebol, sempre que André ou Bruno não jogam, o técnico escala Carlos para jogar, e Daniel sempre joga quando André joga. Se Carlos não jogou, então
- (A) André jogou, mas Bruno não.
 - (B) Daniel jogou, mas Bruno não.
 - (C) André e Bruno não jogaram.
 - (D) Bruno jogou, mas Daniel não.
 - (E) Daniel e André jogaram.
-
30. Há duas torneiras independentes em uma banheira, uma com água quente e outra, fria. Se só a torneira de água quente está aberta, a banheira enche completamente em 24 minutos. Por outro lado, se apenas a torneira de água fria está aberta, a banheira leva 12 minutos para encher completamente. Com ambas as torneiras abertas simultaneamente, a banheira enche completamente em
- (A) 6 minutos.
 - (B) 14 minutos.
 - (C) 8 minutos.
 - (D) 10 minutos.
 - (E) 18 minutos.



CONHECIMENTOS ESPECÍFICOS

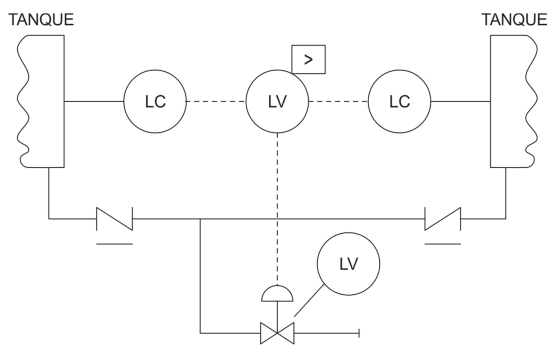
31. Considere o Esquema de uma Malha de Controle de Automação abaixo.



O elemento "X" representado no desenho, corresponde ao dispositivo que tem a função de

- (A) conversor.
- (B) distribuidor.
- (C) decodificador.
- (D) isolador.
- (E) atuador.

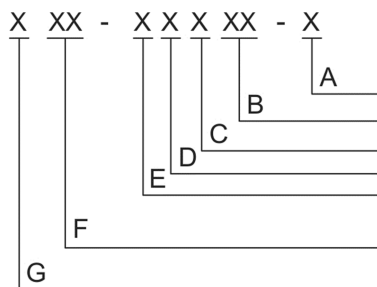
32. Considere o esquema ilustrado abaixo.



A válvula de saída de tanque "LV", se abrirá conforme requerido pelos controladores de nível, por meio

- (A) do sinal que chegar por último.
- (B) do menor sinal.
- (C) da simultaneidade de sinais, se iguais.
- (D) do sinal que chegar antes.
- (E) do maior sinal.

33. De acordo com a Norma ISA S5.1, considerando o formato sugerido, considere a imagem abaixo.



A indicação **B** e **E**, na aplicação em uma planta industrial, indicam, respectivamente:

- (A) sufixo e número do instrumento.
- (B) número do instrumento e área.
- (C) identificação funcional e grupo.
- (D) aplicação e subconjunto.
- (E) grupo e setor.



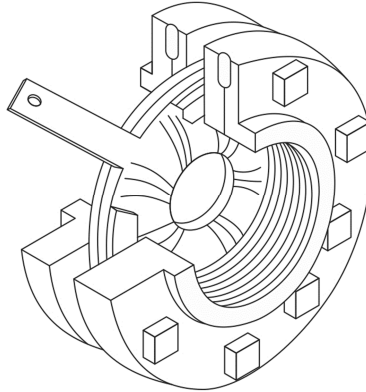
34. Considere a imagem abaixo.



A simbologia ilustrada, utilizada em projetos de automação de processos industriais, corresponde

- (A) ao sinal pneumático.
- (B) ao sinal de software.
- (C) à ligação mecânica.
- (D) ao tubo capilar.
- (E) ao sinal elétrico.

35. Considere a figura abaixo.



O elemento utilizado em sistemas de movimentação de fluido, composto de uma chapa metálica, perfurada de forma precisa e calculada, a qual é instalada perpendicularmente ao eixo da tubulação, entre flanges, é denominado

- (A) embreagem de ação dupla.
- (B) acoplamento seccionado.
- (C) calço compensador de folga.
- (D) placa de orifício.
- (E) rotor magnético.

36. Considere a figura abaixo.

Shaft hub with compensating auto rolling of coils.

A tradução do termo constante da frase *compensating auto rolling of coils* é:

- (A) esferas com força de auto compensação centrada em pista de rolamento.
- (B) mancal automático para compensação de patins de rodas.
- (C) esferas auto compensáveis para estabilização de roletes.
- (D) mancal de rolamento auto compensador de duas carreiras de esferas.
- (E) rolamento auto compensador de rolos.

37. Considere a frase abaixo.

The filling nozzle is carried by a moving vertical rod driven by a stepper motor.

O termo *The filling nozzle*, tem como tradução:

- (A) O motor de passo.
- (B) A haste vertical.
- (C) O bocal de enchimento.
- (D) O bocal vertical.
- (E) O passo da haste.

38. A gestão de um projeto de automação voltado para a instrumentação busca permitir que se entregue o produto final com qualidade e equilíbrio, coibindo a ocorrência de distúrbios para que não comprometa o resultado final projetado. Essa gestão deve contemplar o que comumente é chamado de tríplex restrição e refere-se a focar o controle

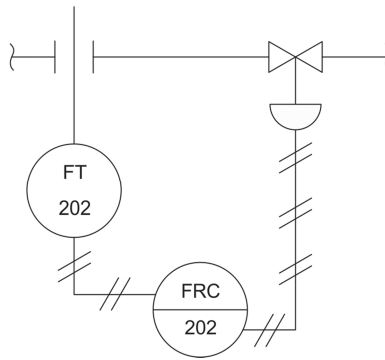
- (A) no escopo, no custo e no tempo.
- (B) na administração, no dimensional e na construção.
- (C) na preparação, no desenvolvimento e na disponibilização.
- (D) na capacitação profissional, na rede lógica e no compartilhamento.
- (E) na estrutura física, na conexão dos pontos remotos e na qualidade da mão de obra.



39. Uma interface homem-máquina, ou IHM como é conhecida, apresenta uma aplicabilidade para que homem e máquina possam se comunicar. Quando a demanda do sistema supervisorio exige melhores resultados em conectividade, acesso remoto, gráficos e flexibilidade na sua aplicação, a IHM recomendada é a caracterizada por
- (A) acondicionamento de sinais.
 - (B) substituição de botoeiras.
 - (C) medição e comparação.
 - (D) supervisão.
 - (E) tratamento de dados.
-
40. Trabalhando no Word 2016 e desejando que o tamanho da fonte do texto seja aumentado em 1 ponto, por meio de teclas de atalho, deve-se utilizar
- (A) Shift+Q
 - (B) Alt+U
 - (C) Ctrl+]]
 - (D) Ctrl+Alt+I
 - (E) Alt+[
-
41. No Microsoft Word 2013, para juntar alguns trechos de um determinado documento em um novo documento, armazenando-os em um único arquivo, utiliza-se uma funcionalidade denominada
- (A) mesclar documento.
 - (B) criar janelas.
 - (C) intercalar arquivos.
 - (D) intermediar objetos.
 - (E) concatenar documentos.
-
42. Em uma planilha do Excel 2010, as células B8, B9, B10, B11 e B12, estão preenchidas, respectivamente, com os números 21, 8, 16, 3 e 25. Ao utilizar a sintaxe MÍNIMO (B8:B12; 0) na célula B14, o valor que será registrado nessa célula será
- (A) 5
 - (B) 3
 - (C) 0
 - (D) 8
 - (E) 12
-
43. Os sistemas informatizados requerem atenção especial quanto a segurança em relação às informações armazenadas. Nesse sentido, o sistema operacional Windows 7, apresenta uma barreira protetora chamada Firewall do Windows, que visa
- (A) impedir que se abra e-mails com anexos perigosos ou suspeitos, dos quais não se tenha segurança da origem.
 - (B) utilizar um prompt de comando, como interpretador de linha de comando do sistema, objetivando a identificação de vírus e à correção de erros.
 - (C) detectar e/ou desativar qualquer vírus que tenha sido transmitido e que esteja instalado ou que tenha infectado o computador do usuário.
 - (D) identificar, rastrear, bloquear e/ou impedir a entrada e abertura de spam ou e-mail ou mensagens que não tenham sido solicitados.
 - (E) monitorar e restringir as informações transmitidas entre o computador do usuário e uma rede ou com a Internet, impedindo o acesso de pessoas sem permissão.
-
44. Ao trabalhar com texto, diante da necessidade de criar uma nota de rodapé ou um determinado expoente, para uma notação, se faz necessária a formatação do texto como sobrescrito ou subscrito. Assim, ao utilizar o Microsoft Word 2010, o procedimento a ser adotado para colocar um texto em sobrescrito, será
- (A) após selecionar o texto, clicar com o botão direito do mouse, selecionar fonte, clicar na aba avançado e selecionar a opção sobrescrito em estilo de fonte e clicar em aceitar.
 - (B) selecionar a palavra ou texto, dar dois clicks com o botão direito do mouse, e selecionar a função parágrafo, clicando em sobrescrito, na janela de opções e clicar ok.
 - (C) dar dois clicks com o botão esquerdo do mouse sobre a palavra ou termo escolhido, selecionar estilo da fonte e clicar em sobrescrito para selecionar a função que será assumida, clicando em aceitar.
 - (D) após selecionar o texto, clicar com o botão direito do mouse sobre o texto selecionado, selecionar a opção fonte na janela aberta, clicar na aba fonte, escolher a opção sobrescrito, e clicar em ok.
 - (E) buscar o comando inserir, escolher a opção fonte, clicando com o botão direito do mouse e selecionar a opção sobrescrito no menu aberto e clicar em ok.



45. Considere a malha de controle de vazão abaixo.



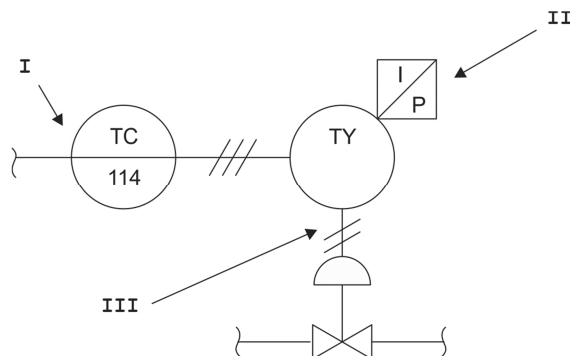
O arranjo típico de instrumentos de pressão ilustrado é constituído de

- (A) registrador de vazão com registrador de pressão. (Registradores no painel e transmissores locais com transmissão automática).
- (B) controlador e registrador de vazão comandando válvula de controle, com transmissão pneumática. (Registrador no painel e transmissão local).
- (C) registrador montado no painel e transmissão local com transmissão pneumática.
- (D) registrador conectado ao registrador de pressão, com montagem local.
- (E) controlador de pressão, tipo cego, controlado por válvula de controle, com transmissão pneumática.
-
46. A faixa de trabalho onde é feita a calibração dos transmissores de pressão é conhecida como
- (A) URL.
- (B) LRL.
- (C) Span.
- (D) *Zero Shift*.
- (E) *Histerese*.
-
47. O Dispositivo que emite um sinal de saída padronizado modificado, em relação à natureza do correspondente sinal de entrada, também padronizado, é conhecido como
- (A) transmissor.
- (B) conversor.
- (C) válvula de controle.
- (D) chave.
- (E) relé.
-
48. Dentre os conceitos que envolve a calibração de transmissores de pressão, encontra-se a suspensão do zero que é
- (A) o desvio percentual máximo com o qual uma mesma medição é indicada.
- (B) a quantidade com que o valor zero de pressão supera o valor inferior.
- (C) um erro constante em todas as medições.
- (D) a quantidade com que o valor inferior supera o valor zero da pressão.
- (E) o valor medido sob as condições de vácuo.
-
49. O nível hierárquico de automação, responsável pela programação e pelo planejamento de produção, realizando o controle, o agendamento e a logística de suprimentos, é denominado de nível de
- (A) Instrumentação.
- (B) Supervisão.
- (C) Controle.
- (D) Gestão corporativa.
- (E) Gerenciamento de planta.



50. De forma geral pode-se classificar os Controladores Lógicos Programáveis – CLP's do seguinte modo:
- (A) Compacto, Modular e Soft-PLC.
 - (B) Proporcional, Integral e Derivado.
 - (C) Intertravado, Comparado e Temporizado.
 - (D) Lógico, combinado e integrador-PLC.
 - (E) Sequencial, analógico e hard-LPS.

51. No projeto de automação consta uma malha de controle, conforme figura abaixo.



Os elementos indicados em I, II e III, são, correta e respectivamente:

- (A) controlador térmico, instalado em bancada, conversor eletrônico e sinal eletromagnético.
 - (B) controlador de pressão, instalado no campo, conversor eletromagnético e sinal pneumático.
 - (C) transmissor de comando, instalado em bancada, controlador pneumático e sinal elétrico.
 - (D) conversor de temperatura, instalado em bancada, conversor magnético e sinal elétrico.
 - (E) controlador de temperatura, instalado no campo, conversor eletropneumático e sinal pneumático.
52. Segundo a Norma Regulamentadora NR10 sobre habilitação, qualificação, capacitação e autorização dos trabalhadores,
- (A) são considerados autorizados os trabalhadores qualificados ou capacitados e os profissionais habilitados, sem anuência formal da empresa.
 - (B) é considerado trabalhador capacitado, o trabalhador previamente qualificado e com registro no competente conselho de classe.
 - (C) é considerado profissional legalmente habilitado aquele que receba capacitação sob orientação e responsabilidade de profissional habilitado e autorizado.
 - (D) é considerado trabalhador qualificado aquele que comprovar conclusão de curso específico na área elétrica reconhecido pelo Sistema Oficial de Ensino.
 - (E) os trabalhadores autorizados a trabalhar em instalações elétricas não precisam estar no sistema de registro de empregado da empresa.
53. Sobre as determinações da NR 33 – Segurança e Saúde nos Trabalhos em Espaços Confinados,
- (A) o pessoal responsável pela execução das medidas de salvamento deve ser treinado não precisando possuir aptidão física e mental compatível com a atividade a desempenhar.
 - (B) a capacitação inicial dos trabalhadores autorizados e vigias deve ter carga horária mínima de dezesseis horas, ser realizada dentro do horário de trabalho.
 - (C) a capacitação dos supervisores de entrada deve ser realizada fora do horário de trabalho, para não prejudicar o desenvolvimento das atividades profissionais.
 - (D) é permitida a designação para trabalhos em espaços confinados sem a prévia capacitação do trabalhador.
 - (E) o vigia poderá realizar outras tarefas, desde que autorizado, mesmo que diminua o tempo dedicado ao seu dever principal de monitorar e proteger os trabalhadores autorizados.



54. Considere as orientações da NR 35 – Trabalho em Altura, abaixo.
- I. Medidas que eliminem o risco de queda dos trabalhadores, na impossibilidade de execução do trabalho de outra forma.
 - II. Medidas para evitar o trabalho em altura, sempre que existir meio alternativo de execução.
 - III. Medidas que minimizem as consequências da queda, quando o risco de queda não puder ser eliminado.
- A hierarquia das medidas a serem adotadas no planejamento do trabalho em altura, é o que consta em
- (A) II, III e I.
 - (B) I, II e III.
 - (C) III, II e I.
 - (D) II, I e III.
 - (E) I, III e II.

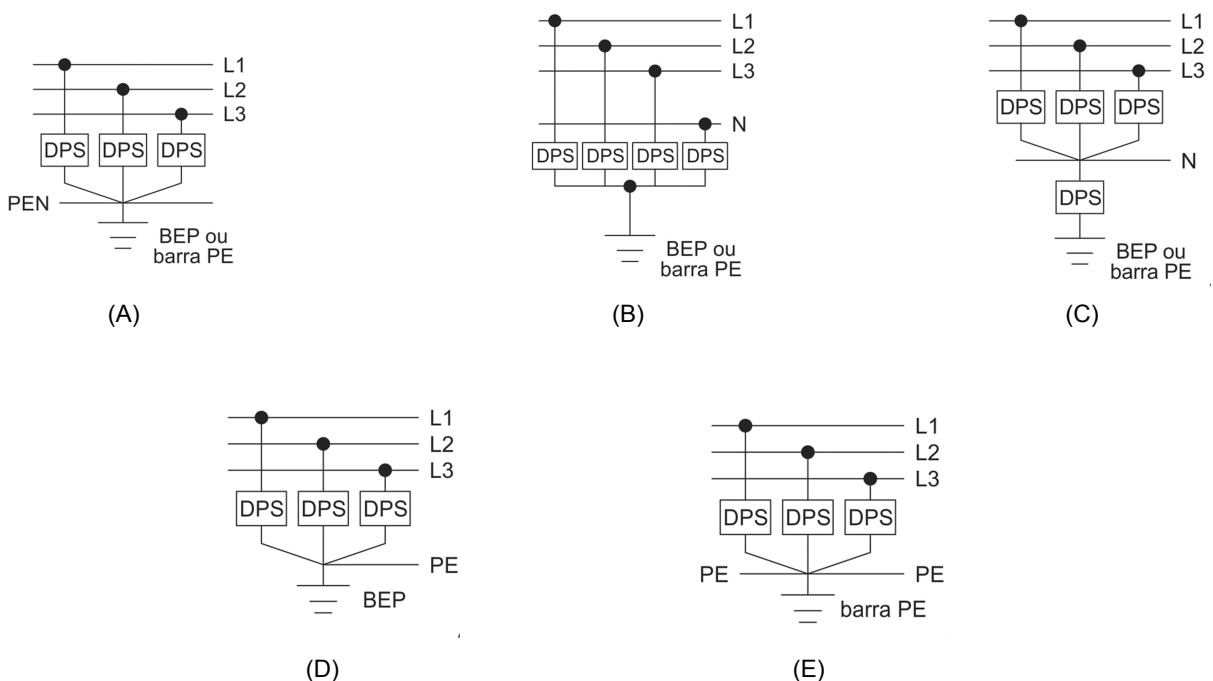
55. Sobre rede de comunicação, pode-se integrar os CLP's a dispositivos inteligentes como:

- I. Controladores de solda.
- II. Robôs.
- III. Terminais de válvulas.
- IV. Balanças.

Está correto o que consta em

- (A) II, III e IV, apenas.
- (B) II e III, apenas.
- (C) I, II, III e IV.
- (D) I, II e III, apenas.
- (E) III e IV, apenas.

56. Os Dispositivos de Proteção Contra Surto (DPS) devem ser ligados a cada condutor de base, de um lado e ao condutor neutro, de outro, e ainda ao condutor neutro, de um lado, e ao barramento de equipotencialização principal (BEP) ou barramento do condutor de proteção PE do quadro. O esquema em que esta descrição está representada corretamente é





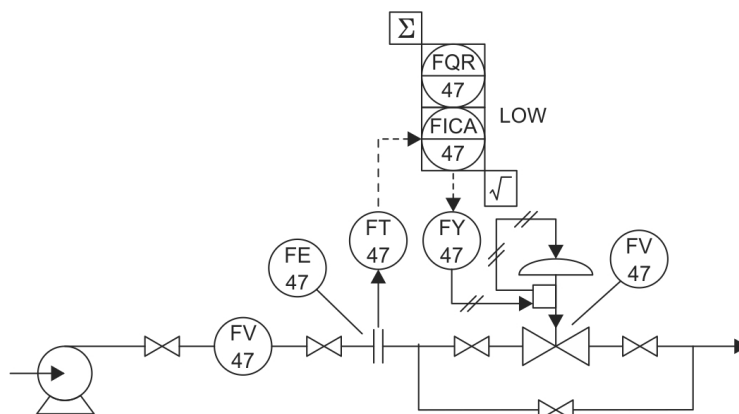
57. A CPU de um controlador lógico programável realiza todas as operações lógicas da automação a ser executada e ainda é responsável por diversas outras funções como comunicação, diagnósticos e execução do sistema operacional de tempo real do CLP.

A velocidade de processamento da CPU é um fator que requer atenção, pois está diretamente ligada a fatores como:

- I. Número de pontos de entrada e saída, apenas analógicos.
- II. Tamanho do programa a ser executado.
- III. Quantidade de *loops* e cálculos matemáticos necessários na aplicação.
- IV. Velocidade de resposta requerida.

Está correto o que conta de

- (A) II, III e IV, apenas.
 - (B) I, II, III, e IV.
 - (C) I e IV, apenas.
 - (D) I, II e III, apenas.
 - (E) II e III, apenas.
-
58. Considere o Esquema de uma Malha de Controle de Automação abaixo.



O diagrama da malha ilustrado na figura representa uma condição de controle de

- (A) potência.
 - (B) pressão.
 - (C) vazão.
 - (D) velocidade.
 - (E) temperatura.
-
59. Todo processo baseado na confiabilidade de instrumentos de controle ou de medição, exigem o cumprimento e a garantia de que se esteja executando as atividades com todo o critério que este exige, sendo fundamental para a qualidade dos processos produtivos. Nesse cenário, a calibração tem papel determinante, sendo
- (A) uma série de conjunto de operações que estabelecem, sob condições gerais, a relação entre os valores indicados por um instrumento (calibrador) ou sistema de medição e os valores representados por uma medida estimada.
 - (B) uma ferramenta básica que visa assegurar a confiabilidade de um instrumento de medição, por meio da comparação do valor medido com um padrão rastreado.
 - (C) as operações de calibração baseadas na comparação de instrumentos de uso geral, de modo a determinar a sua aproximação e verificar se a exatidão continua de acordo com a idealização do fabricante.
 - (D) resumidamente, uma comparação entre os valores tabelados para um instrumento de medição e os indicados pela gerência da área ou pelo diretor de produção.
 - (E) uma espécie de comparação entre os valores indicados em uma série de instrumentos usados para um determinado fim e a medição feita e obtida em instrumentos escolhidos para serem adotados como referência.



60. Nos analisadores de processo dotados de sistemas de amostragem, a amostra é
- (A) eleita, dentre outras três segregadas do processo, que após avaliação, será entregue para análise.
 - (B) coletada e analisada *in loco*, durante o desenvolvimento do processo.
 - (C) previamente coletada com 3 horas de antecedência e armazenada em local estável.
 - (D) separada pelo operador do sistema e entregue ao responsável pela análise.
 - (E) retirada do processo e levada ao sistema de condicionamento para ser preparada.
-
61. É certo que a integração de instrumentação e sistemas oferece um excelente custo-benefício, aumentando a eficiência do negócio e alavanca a rentabilidade da indústria em relação aos seus processos. Na prática, a grande dificuldade da integração de instrumentação e sistemas nas indústrias ocorre em função
- (A) da necessidade de integrar subsistemas que foram adquiridos de diversos fornecedores e fabricantes de equipamentos originais e distintos.
 - (B) da norma adotada e seguida na elaboração dos diversos documentos de projeto de instrumentação utilizada.
 - (C) do diferencial de pressão que for usado para medir a queda de pressão observada durante o desenvolvimento do processo.
 - (D) do alívio de pressão do sistema, que ocorre por meio da alteração do *gap* de ajuste da válvula de pressão, que impede que o sistema opere continuamente.
 - (E) do processamento de ajuste manual compulsório do sistema, mesmo que se tenha uma escala de ajuste automático, pré-ajustado para controle das medições designadas.
-
62. Muitos dispositivos na indústria trabalham com sinais contínuos e por isso requerem sinais analógicos que sejam compatíveis com sua aplicação. O sinal padrão de transmissão eletrônico é o de 4 a 20 mA dc (24Vdc), recomendado pela *International Electromechanical Commission* (IEC). No entanto, dispositivos com sinal de transmissão de 4 a 20 mA, 1 a 5 Vdc, são utilizados, mas esses podem apresentar inadequação, visto que
- (A) não admitem sensores para a emissão de sinais.
 - (B) não apresentam entradas analógicas.
 - (C) há atenuação na transmissão da tensão.
 - (D) não podem ser utilizados em válvulas proporcionais.
 - (E) transmitem a tensão de manipulação, externamente ao dispositivo.
-
63. Na integração de instrumentação utilizando-se controladores lógicos programáveis, a necessidade de verificação de erros é realizada segundo um tempo de processamento, e ocorre por meio de
- (A) uma área de memória denominada tabela de imagem das saídas.
 - (B) um teste de execução do programa.
 - (C) uma estrutura modular, predefinidas em *racks*.
 - (D) um ciclo de varredura para transferência de valores.
 - (E) um circuito denominado *watch dog timer*.
-
64. Em todos os quadros elétricos, pode-se projetar sistema de proteção contra surto de tensão com zona de proteção contra sobretensões. Assim procedendo, há que se estabelecer que a tensão residual dos protetores
- (A) deve ser feita com o uso de transdutor trifásico para tensão alternada.
 - (B) deve ser encaminhada para refinamento através do QDLF geral, logo após o disjuntor de entrada.
 - (C) deve retornar para o sistema, a fim de reduzir os custos de produção.
 - (D) não deve exceder a isolação do equipamento e dos componentes do sistema.
 - (E) deve ser encaminhada integralmente à terra.
-
65. Em um sistema supervisorio que se destina a capturar e armazenar, em um banco de dados, informações sobre um processo de produção, as informações são geradas em tempo real e permite identificar falhas. Essa condição de gerenciamento é que permite, sobretudo,
- (A) fazer análise de tendências de mercado.
 - (B) operacionalizar a implantação da plataforma de controle operacional.
 - (C) aumentar a disponibilidade da planta.
 - (D) atuar no nível acima do regulatório.
 - (E) operar o processo remotamente.



66. Na pirâmide da automação industrial, o nível 1 refere-se à aquisição de dados e controle, sendo composto por dispositivos de campo. Esses dispositivos são compostos, entre outros, por elementos como:
- (A) sistemas digitais e *softwares*.
 - (B) instrumentos de controle e pneumáticos.
 - (C) dispositivos de comunicação sem fio.
 - (D) controladores lógicos programáveis.
 - (E) atuadores, sensores e transmissores.
-
67. Tendo em vista os sistemas elétricos a NR-10 – Segurança em Instalações e Serviços em Eletricidade, sua aplicação está voltada apenas para as etapas de
- (A) projeto, geração e consumo.
 - (B) geração, transmissão, distribuição e consumo.
 - (C) transformação e distribuição.
 - (D) geração e transmissão.
 - (E) projeto e distribuição.
-
68. Fenômenos como as descargas atmosféricas que atingem redes elétricas, ou partidas de grandes motores, podem interferir diretamente nas instalações elétricas, comprometendo o seu funcionamento. Para a proteção da rede contra surtos de tensão, um recurso utilizado é a instalação do Dispositivo de Proteção Contra Surtos (DPS). Quando ocorre a sobretensão, passando pelo DPS, o encaminhamento da tensão excedente e o processamento desta ação, se dão, respectivamente, conforme descrito em:
- (A) a tensão em sobrecarga é baixada, estabilizada e encaminhada para a rede, de tal forma que a corrente elétrica flua em apenas um sentido, do ânodo (+) para o cátodo (–) – esses ajustes são realizados pelo diodo retificador incorporado no dispositivo.
 - (B) a tensão mais elevada, percebida no dispositivo de proteção é reduzida, por derivação, para outros caminhos do circuito, que será distribuída, de tal forma que o valor é baixado para um valor pré-ajustado – ação promovida pelo resistor incorporado.
 - (C) a tensão sobrecarregada é retificada para um valor inferior ao ajustado no DPS, para que possa ser encaminhada para a rede; se esta corrente for alternada, o dispositivo conduzirá na alternância positiva e não conduzirá na negativa – este processamento se dá por meio do tiristor.
 - (D) um caminho com menor oposição à passagem da corrente elétrica é oferecido, escoando toda essa energia pelo sistema de aterramento – a responsabilidade por esta ação é do varistor incorporado.
 - (E) constatada a sobretensão, modificações súbitas predeterminadas são produzidas na alimentação, por um eletroímã, dirigindo a corrente para um ou mais circuitos elétricos secundários de saída – procedimento processado por um relé interno ao DPS.
-
69. Nos trabalhos em espaços confinados, a saúde e a segurança dos trabalhadores que neles laboram precisam ser preservadas, permanentemente, e um responsável técnico pelo cumprimento da NR 33 – Segurança e Saúde nos Trabalhos em Espaços Confinados, precisa ser apresentado. De acordo com a norma, o responsável pela indicação desse responsável técnico é
- (A) o Sindicato de Trabalhadores de Classe.
 - (B) o empregador.
 - (C) a Comissão Interna de Prevenção de Acidente – CIPA.
 - (D) o Ministério do Trabalho e Emprego.
 - (E) o representante dos empregados.
-
70. De acordo com a norma NR 35 – Trabalho em Altura, a aptidão para o trabalho em altura, deve ser consignada
- (A) no Atestado de Saúde Ocupacional do trabalhador – ASO.
 - (B) no laudo emitido pelo técnico de segurança do trabalho.
 - (C) no contrato de trabalho estabelecido entre o empregador e o empregado.
 - (D) na declaração emitida pelo - Serviço Especializado em Engenharia de Segurança e em Medicina do Trabalho – SESMT.
 - (E) na Carteira Profissional e Previdência Social.