



CONCURSO PÚBLICO DA PREFEITURA MUNICIPAL DE TIMÓTEO

EDITAL Nº001/2019 E RETIFICAÇÕES

CARGO DE NÍVEL SUPERIOR - ENGENHEIRO CIVIL

INSTRUÇÕES GERAIS

1. A prova terá, no máximo, **4 (quatro)** horas de duração, incluído o tempo destinado à transcrição do gabarito na Folha de Respostas, único documento válido para correção.
2. O candidato deverá conferir os seus dados pessoais na Folha de Respostas, em especial seu nome e o número do documento de identidade.
3. Não haverá substituição da Folha de Respostas por erro do candidato ou por qualquer outro dano.
4. O candidato só poderá se retirar do recinto após **60 (sessenta) minutos**, contados a partir do efetivo início da prova.
5. Este caderno contém 40 questões de múltipla escolha, assim distribuídas:
 - Língua Portuguesa: 15 questões (numeradas de 01 a 15);
 - Informática: 5 questões (numeradas de 16 a 20);
 - Noções de Administração Pública: 10 questões (numeradas de 21 a 30);
 - Conhecimentos Específicos: 10 questões (numeradas de 31 a 40).
6. Cada questão apresenta 4 alternativas, de (a) a (d). O candidato deverá lê-las, atentamente, antes de responder a elas.
7. Caso o Caderno não corresponda ao cargo de inscrição, esteja incompleto ou com defeito, o candidato deverá solicitar ao aplicador, durante os primeiros **20 minutos**, as providências cabíveis.
8. O candidato deverá entregar ao aplicador este Caderno de Provas e a Folha de Respostas.
9. O candidato passará o Gabarito para a Folha de Respostas, utilizando caneta esferográfica azul ou preta.

ATENÇÃO: FOLHA DE RESPOSTAS SEM ASSINATURA NÃO TEM VALIDADE

A folha de respostas não deve ser dobrada, amassada ou rasurada

Nome do candidato

Por favor, abra somente quando autorizado.



O GABARITO E O CADERNO DE PROVAS SERÃO DIVULGADOS NO ENDEREÇO ELETRÔNICO:
CONCURSO.FUNDACAOCEFETMINAS.ORG.BR

LÍNGUA PORTUGUESA

Leia o texto a seguir e, depois, responda às questões de 01 a 15.

O QUE A FOLHA PENSA

Ação entre amigos

Governo poupa militares do ajuste fiscal e destina à área 28% dos investimentos

1. O balanço das contas do governo federal de 2019 surpreendeu até mesmo os responsáveis pelo controle do gasto público no Tesouro Nacional. De repente, em dezembro, brotou uma despesa imprevista de cerca de R\$ 10 bilhões.

2. Era o dinheiro do aumento de capital de três empresas estatais, na maior parte para a Emgepron, firma ligada à Marinha e dedicada a construir navios, que recebeu R\$ 7,6 bilhões em uma canetada.

3. O valor equivale a todo investimento federal em obras e equipamentos dos ministérios da Saúde e da Educação, por exemplo.

4. Dadas as peculiaridades da contabilidade pública, tal despesa não toma o lugar de outra, pois não se sujeita ao limite constitucional do chamado teto de gastos.

5. De qualquer modo, o *déficit* público acabou maior. Além do mais, essa decisão inopinada e em quase nada transparente desmoraliza a alardeada política de privatização do governo de Jair Bolsonaro, pífia em sua morosidade e inoperância.

6. O aumento do capital da Emgepron é, no entanto, coerente com uma das linhas de força do governo: o poder militar. Quase um terço dos ministérios é comandado por oficiais da ativa ou da reserva das Forças Armadas, até porque, em sua carreira, Bolsonaro não cultivou relações com outros grupos de quadros técnicos ou profissionais, além de ter sido na prática um líder sindical da categoria.

7. Governo e Congresso se acertaram a fim de permitir que militares se aposentem em condições privilegiadas (com o equivalente de salários e reajustes integrais da ativa). Este governo também se prontificou a conceder generosos reajustes para os soldos, em particular para o alto oficialato.

8. O aumento de capital da Emgepron foi R\$ 4 bilhões além do previsto para o ano, liberalidade facilitada pela entrada dos recursos do leilão dos campos de petróleo.

9. Assim, o Ministério da Defesa ficou com mais de 28% do total dos recursos federais destinados a investimentos. A despesa com pessoal militar, civil, aposentados e suas pensões vai aumentar; já consome pelo menos 26% do gasto total com servidores.

10. O esforço para o necessário ajuste das contas públicas não tem sido distribuído de modo mais equânime. Subsídios diversos continuam intocados, por exemplo. Não é aceitável que também a despesa militar seja poupada de contribuir para essa emergência nacional.

11. É argumentável que o equipamento militar brasileiro pode estar sendo sucateado. Mas também este é o caso da infraestrutura física e social, de estradas a hospitais. Ainda mais neste momento de escassez aguda de recursos, é preciso repensar e explicar com transparência as prioridades.

Referência: FOLHA DE S.PAULO. Ação entre amigos. São Paulo, 5 fev. 2020. Disponível em: < <https://www1.folha.uol.com.br/opiniao/2020/02/acao-entre-amigos.shtml>>. Acesso em: 5 fev. 2020.

QUESTÃO 01

Sobre interpretação desse texto, é correto inferir que sua intenção em relação ao governo é a de

- a) ridicularizá-lo.
- b) encomiá-lo.
- c) beatificá-lo.
- d) criticá-lo.

QUESTÃO 02

Avalie o que se afirma a respeito de tipologia textual e gêneros de circulação social.

I – O tipo predominante no texto é argumentativo; o gênero dele é editorial.

II – O tipo predominante no texto é narrativo; o gênero dele é artigo de opinião.

III – Os tipos textuais são categorias reduzidas; os gêneros, extensos e variáveis.

IV – O tipo injuntivo encontra-se presente em várias partes do texto.

V – O tipo predominante no texto é descritivo; o gênero dele é crônica jornalística.

Está correto apenas o que se afirma em

- a) I, III e IV.
- b) III e V.
- c) II, IV e V.
- d) II e V.

QUESTÃO 03

Sobre coesão textual, no sexto parágrafo do texto, no primeiro período, a locução “no entanto” **NÃO** tem o valor semântico de

- a) oposição.
- b) causa.
- c) contrariedade.
- d) adversão.

QUESTÃO 04

Analise as asserções a seguir e a relação proposta entre elas.

I – Sobre Fonética e Fonologia, o vocábulo *balanço*, constante do primeiro parágrafo do texto, possui 7 letras, 6 fonemas, 3 sílabas e 1 ditongo

PORQUE

II – há a sequência de 7 letras seguintes: b-a-l-a-n-ç-o; 6 fonemas: [b], [a], [l], [ã], [ç], [u], 3 sílabas: ba-lan-ço e o dígrafo -an-.

A respeito das asserções, é correto afirmar que

- a) as duas são falsas.
- b) a primeira é verdadeira, e a segunda é falsa.
- c) a primeira é falsa, e a segunda é verdadeira.
- d) as duas são verdadeiras, e a segunda justifica a primeira.

QUESTÃO 05

Acerca da acentuação gráfica e da crase, informe se é verdadeiro (V) ou falso (F) o que se afirma.

() No primeiro parágrafo, o vocábulo *público* foi acentuado corretamente porque se trata de uma proparoxítona.

() No segundo parágrafo, no trecho “[...] destinada a construir navios [...]”, faltou o acento indicativo da crase antes do verbo *construir*: destinada à construir, pois há a contração da preposição “a” com o artigo feminino “a”: destinada à construção.

() No terceiro parágrafo, os vocábulos *ministérios* e *Saúde* foram corretamente grafados, pois o primeiro é uma paroxítona terminada em ditongo; o segundo porque se acentua a vogal -u- quando for tônica e em hiato.

() No sétimo parágrafo, no primeiro período, grafou-se incorretamente a locução *a fim de*, a qual deveria ser escrita: *afim de*.

De acordo com as afirmações, a sequência correta é

- a) F, V, F, F.
- b) F, V, V, V.
- c) V, F, V, F.
- d) V, F, F, V.

QUESTÃO 06

Sobre semântica, é correto afirmar que, no décimo parágrafo, no primeiro período, o adjetivo *equânime* pode ser substituído, sem prejuízo do sentido, pelo sinônimo

- a) parcial.
- b) subjetivo.
- c) moderado.
- d) igualitário.

QUESTÃO 07

A respeito dos sinais de pontuação, avalie as afirmações.

I – No primeiro parágrafo, segundo período, foram usadas adequadamente as vírgulas para separar o adjunto adverbial de tempo *em dezembro*.

II – No terceiro parágrafo, o uso da vírgula antes da expressão *por exemplo* é facultativo.

III – No quarto parágrafo, o uso da vírgula após o adjetivo *pública* é facultativo.

IV – No sétimo parágrafo, no primeiro período, em lugar dos dois parênteses empregados, também seria adequado à norma-padrão substituí-los por um único travessão, usado após a palavra *privilegiadas*.

V – No nono parágrafo, no segundo período, o emprego das vírgulas no trecho: “[...] pessoal militar, civil, [...]” é facultativo.

Está correto apenas o que se afirma em

- a) I e IV.
- b) III e V.
- c) II, III e IV.
- d) I, II e V.

QUESTÃO 08

Sobre sintaxe de regência, no nono parágrafo, segundo período, é correto afirmar que a locução verbal “vai aumentar” é classificada sintaticamente como verbo

- a) transitivo direto.
- b) intransitivo.
- c) de ligação.
- d) transitivo indireto.

QUESTÃO 09

Analise as asserções a seguir e a relação proposta entre elas.

I – No décimo primeiro parágrafo, primeiro período, a oração “[...] que o equipamento militar brasileiro pode estar sendo sucateado.” é uma subordinada substantiva, subjetiva,

PORQUE

II – exerce a função sintática de objeto direto da oração principal “É argumentável [...]”.

A respeito das asserções, é correto afirmar que

- a) as duas são falsas.
- b) a primeira é verdadeira, e a segunda é falsa.
- c) a primeira é falsa, e a segunda é verdadeira.
- d) as duas são verdadeiras, e a segunda justifica a primeira.

QUESTÃO 10

Sobre classes de palavras, informe se é verdadeiro (V) ou falso (F) o que se afirma a seguir.

() No primeiro parágrafo, primeiro período, o verbo *surpreendeu* está na terceira pessoa do singular do pretérito perfeito do modo indicativo e pertence à segunda conjugação.

() No segundo parágrafo, a palavra **que** é um pronome relativo e se refere ao antecedente Emgepron.

() No sétimo parágrafo, primeiro período, a expressão *a fim de* é uma locução conjuntiva.

() No décimo parágrafo, terceiro período, a palavra **que** é um pronome relativo e introduz uma oração subordinada adjetiva.

De acordo com as afirmações, a sequência correta é

- a) F, V, V, F.
- b) F, F, V, V.
- c) V, V, F, F.
- d) V, F, F, V.

QUESTÃO 11

A respeito de funções sintáticas dos termos, é correto afirmar que, no período “[...] é preciso repensar e explicar com transparência as prioridades.”, o termo destacado é

- a) aposto.
- b) complemento nominal.
- c) sujeito simples.
- d) objeto direto.

QUESTÃO 12

Sobre ortografia oficial, avalie as afirmações.

I – No décimo primeiro parágrafo, segundo período, o vocábulo **infraestrutura** foi grafado corretamente, sem o uso do hífen.

II – Tal qual o vocábulo **infraestrutura**, também é correta a grafia de **antiinflamatório**.

III – No décimo primeiro parágrafo, terceiro período, o vocábulo **escassez**, derivado do adjetivo escasso, foi corretamente grafado, com -z, a exemplo de **frigidez** (< frígido), **palidez** (< pálido), entre outros.

IV – O vocábulo **Emgepron** foi grafado corretamente com letra inicial maiúscula, pois se trata de nome próprio de empresa.

V – No primeiro parágrafo, segundo período, o vocábulo **dezembro** foi grafado incorretamente, pois os nomes dos meses, na língua portuguesa, devem ser escritos com inicial maiúscula.

Está correto apenas o que se afirma em

- a) I, III e IV.
- b) III e V.
- c) I, II e IV.
- d) II e V.

QUESTÃO 13

Sobre relações lógico-semânticas, no quarto parágrafo, o conectivo “pois” **NÃO** tem o valor semântico de

- a) adversão.
- b) explicação.
- c) razão.
- d) justificação.

QUESTÃO 14

Analise as asserções a seguir e a relação proposta entre elas.

I – No sétimo parágrafo, no primeiro período, a palavra **que** introduz uma oração subordinada, substantiva, adverbial

PORQUE

II – as conjunções integrantes introduzem orações subordinadas, substantivas.

A respeito das asserções, é correto afirmar que

- a) as duas são falsas.
- b) a primeira é verdadeira, e a segunda é falsa.
- c) a primeira é falsa, e a segunda é verdadeira.
- d) as duas são verdadeiras, e a segunda justifica a primeira.

QUESTÃO 15

Sobre classes de palavras e sinonímia, informe se é verdadeiro (V) ou falso (F) o que se afirma.

() No primeiro parágrafo, primeiro período, a palavra **até** foi usada como preposição para denotar um limite posterior de tempo .

() No primeiro parágrafo, segundo período, a locução **de repente** pode ser substituída, sem prejuízo de alteração do sentido, por **de esguelha**.

() No quinto parágrafo, segundo período, o adjetivo **inopinada** significa “inesperada, imprevista”.

() No terceiro parágrafo, o verbo **equivale** está na terceira pessoa do singular do presente do indicativo e pertence à segunda conjugação.

De acordo com as afirmações, a sequência correta é

- a) F, V, V, F.
- b) F, F, V, V.
- c) V, V, F, F.
- d) V, F, F, V.

INFORMÁTICA

QUESTÃO 16

Por padrão, no Explorador de Arquivos do *Windows* 10, é correto afirmar que a combinação de teclas **Ctrl+Shift+N** é utilizada para criar um(a) novo(a)

- a) pasta.
- b) atalho.
- c) programa.
- d) arquivo texto.

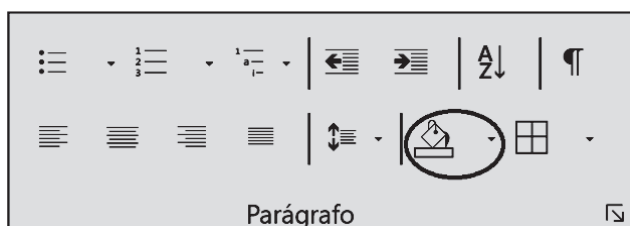
QUESTÃO 17

A respeito dos componentes de um computador, é correto afirmar que o termo **Core i7 da Intel** refere-se a um tipo de

- a) SSD.
- b) disco rígido.
- c) processador.
- d) memória RAM.

QUESTÃO 18

A figura a seguir destaca um dos botões do grupo **Parágrafo** da guia **Página Inicial** do *Microsoft Word* 2016.



É correto afirmar que o botão destacado tem a função de

- a) sublinhar o texto selecionado.
- b) alterar a cor atrás do texto selecionado.
- c) copiar a cor da fonte do texto selecionado.
- d) inserir a imagem de um retângulo abaixo do texto selecionado.

QUESTÃO 19

No *Microsoft Word* 2016, o botão por meio do qual uma pessoa pode ocultar ou exibir as régua nas laterais do documento encontra-se na guia

- a) Exibir.
- b) *Layout*.
- c) *Design*.
- d) Formatar.

QUESTÃO 20

Considere que a seguinte planilha foi elaborada no *Microsoft Excel* 2016 instalado em um computador com *Windows* 10.

| | A | B |
|---|---|---|
| 1 | 1 | 2 |
| 2 | 3 | 0 |

As colunas da planilha estão identificadas pelas letras A e B no topo da imagem e as linhas pelos números 1 e 2 no canto esquerdo da imagem.

O conteúdo exibido na célula B2 pode ter sido gerado pela fórmula

- a) =MÉDIA(A1:A2)-MAIOR(A1;B1)
- b) =MÉDIA(A1:A2)-MAIOR(A1;A2)
- c) =MAIOR(A1:A2;MÁXIMO(A1;B1))-1
- d) =MÁXIMO(A1:A2;MAIOR(A1;B1))-1

NOÇÕES DE ADMINISTRAÇÃO PÚBLICA

QUESTÃO 21

Avalie o que se afirma sobre as características da administração pública, conforme Paludo (2012).

I - A competência da administração pública é ilimitada, ou seja, transcende os limites dos órgãos e agentes.

II - Sua atividade é de natureza executora, isto é, executa as atividades desejadas pelo Estado visando o alcance do bem comum.

III - É neutra e, portanto, deve tratar todos igualmente, não podendo, pois, favorecer ou discriminar pessoas por quaisquer razões.

IV - Além da prestação de serviços públicos e da prática de atos administrativos, cabe à administração pública o exercício de atos políticos e de governo.

Está correto apenas o que se afirma em

- a) I.
- b) I e IV.
- c) II e III.
- d) II; III e IV.

QUESTÃO 22

O princípio da eficiência aplicado à administração pública passou a fazer parte da Constituição Brasileira a partir do ano de 1998, com a Emenda Constitucional nº 19 (Art. 37 da CF/1988).

Sobre esse princípio, é correto afirmar que

- a) direciona-se à busca constante por resultados econômicos superiores.
- b) tem como efeito a superação definitiva dos demais princípios constitucionais: impessoalidade, moralidade, legalidade e publicidade.

c) coloca como prioridade os resultados de natureza quantitativa em detrimento dos qualitativos, como a rentabilidade social.

d) pressupõe a realização das atividades e serviços públicos com maior presteza, qualidade e proficiência, evitando desperdícios de qualquer natureza.

QUESTÃO 23

A administração pública se divide entre a administração direta e a indireta. Dentre as entidades que compõem a administração indireta destacam-se as autarquias, pessoas jurídicas administrativas que realizam serviços públicos e executam atividades típicas do Estado de forma descentralizada.

Sobre as autarquias, é correto afirmar que

- a) possuem autonomia administrativa para realizar suas atividades.
- b) caracterizam-se pela sua capacidade genérica, ou seja, atuam em múltiplas áreas simultaneamente.
- c) passam a ser consideradas parte da administração direta quando desempenham atividades específicas como controle e governança.
- d) estão diretamente subordinadas aos ministérios e órgãos da administração direta localizando-se, portanto, em posição hierarquicamente inferior.

QUESTÃO 24

Associe corretamente o modelo de administração pública às suas respectivas características.

MODELOS

- (1) Patrimonialista
- (2) Burocrático
- (3) Gerencial

CARACTERÍSTICAS

- () Prevalece o descaso pelo cidadão e pelas demandas sociais.
- () Identifica o cidadão como contribuinte e como cliente dos serviços públicos.
- () Os cargos públicos são considerados propriedades particulares, de caráter hereditário.
- () Baseia-se na profissionalização, na implantação de carreiras e da hierarquia funcional.
- () Deslocamento da ênfase dos procedimentos utilizados (meios) para os resultados (fins).
- () Enfoque na eficiência, na redução de custos e no aumento da qualidade dos serviços públicos.
- () Ênfase no caráter racional/legal, visando mitigar práticas como a informalidade e a pessoalidade nas relações.

A sequência correta dessa associação é

- a) 1, 2, 1, 3, 3, 2, 2.
- b) 1, 3, 1, 2, 3, 3, 2.
- c) 2, 1, 3, 1, 2, 1, 3.
- d) 3, 3, 2, 2, 1, 3, 1.

QUESTÃO 25

De Paula (2005) analisa a vertente da Administração Pública Societal (APS) comparando-a ao modelo da Administração Pública Gerencial (APG).

Avalie o que se afirma sobre esses dois modelos de administração pública.

I - A APG tem como abordagem de gestão a aplicação do gerencialismo no âmbito das instituições públicas.

II - A APS tem como origem os movimentos sociais brasileiros iniciados na década de 1960, baseados na visão de democracia participativa.

III - A APG surgiu como resultado da reforma estatal brasileira, ainda na década de 1980, influenciando os modelos aplicados na Inglaterra e nos EUA.

IV - A APS caracteriza-se por buscar substituir a gestão tecnoburocrática por um modelo de gestão mais participativo e democraticamente deliberativo, com iniciativas como o orçamento participativo, os fóruns temáticos e os conselhos gestores de políticas públicas.

Está correto apenas o que se afirma em

- a) I e IV.
- b) I e III.
- c) II e III.
- d) I, II e IV.

QUESTÃO 26

A Lei de Licitações (Lei nº 8.666/1993) normatiza o processo de compras na administração pública e, portanto, deve orientar quaisquer organizações públicas que desejam adquirir bens ou contratar serviços e obras.

Associe corretamente a modalidade licitatória à sua respectiva definição.

MODALIDADES

- 1 - Concorrência
- 2 - Tomada de preços
- 3 - Convite
- 4 - Concurso
- 5 - Leilão
- 6 - Pregão

DEFINIÇÕES

() Aplica-se no caso de seleção para trabalho técnico, científico ou artístico, tendo como contrapartida prêmios ou remuneração aos vencedores; a participação é aberta aos interessados.

() Destina-se a contratações envolvendo altos valores (grande vulto), aquisição ou alienação de imóveis e também para aquisições internacionais; qualquer interessado pode participar desde que atenda aos requisitos mínimos especificados no edital.

() Adequado para contratações de valores mais baixos (menor vulto), não sendo necessária a publicação de edital; a participação é aberta aos fornecedores interessados, escolhidos ou convidados, os quais devem ser em número mínimo de 3.

A sequência correta dessa associação é

- a) 1, 4, 3.
- b) 2, 5, 4.
- c) 3, 6, 1.
- d) 4, 1, 3.

QUESTÃO 27

De acordo com Torres (2012, p. 235), “o ambiente em que são implementadas as políticas públicas em geral é muito complexo, com forte interação de grupos sociais e instituições”.

A esse respeito, **NÃO** é exemplo de fator que contribui para aumentar o grau de complexidade e de imprevisibilidade na implantação de políticas públicas

- a) a inospitalidade do ambiente externo comumente encontrada pelos gestores públicos.
- b) o fato desse ambiente externo não ser plenamente controlável pelos gestores públicos.
- c) a prática da construção de um planejamento estratégico, com etapas e indicadores a serem seguidos.
- d) a amplitude do público-alvo das políticas, que implica em múltiplas necessidades a serem atendidas.

QUESTÃO 28

No âmbito da nova administração pública, uma das questões basilares foi a adoção da perspectiva da orientação pública para o cidadão. Isso significou uma mudança expressiva na própria concepção de cidadão: de financiador à usuário e principal destinatário das ações e serviços públicos.

Informe se é verdadeiro (V) ou falso (F) o que se afirma sobre o conceito de cliente-cidadão e a busca pela excelência no serviço público.

() O conceito de qualidade no serviço público relaciona-se à satisfação do cidadão e das suas necessidades.

() A excelência no serviço público está atrelada à satisfação do cidadão e nada tem a ver com o desempenho dos servidores públicos.

() Quando a excelência no serviço público é alcançada não se faz necessário realizar a avaliação e o acompanhamento dos níveis de qualidade, uma vez que estes já foram cumpridos.

() A ideia de cliente-cidadão reforça a posição do cidadão como a razão de existir do ente público, cuja participação deve ser facilitada e sua voz ouvida (sugestões, queixas e elogios).

De acordo com as afirmações, a sequência correta é

- a) V, F, F, V.
- b) V, V, V, F.
- c) F, V, V, F.
- d) F, F, F, V.

QUESTÃO 29

Chiavenato (2014) argumenta que as pessoas são elementos-chave para uma organização, na medida em que são determinantes para o alcance (ou não) dos objetivos organizacionais. Tal afirmação, segundo o autor, aplica-se tanto às organizações públicas quanto às privadas. Considerando-se a importância das pessoas para as organizações, **NÃO** é objetivo da área de gestão de pessoas

- a) motivar e qualificar continuamente as pessoas.
- b) manter políticas éticas e socialmente responsáveis.
- c) identificar corretamente o público-alvo da organização.
- d) desenvolver programas de qualidade de vida do trabalho (QVT).

QUESTÃO 30

Analise as asserções a seguir e a relação proposta entre elas.

I - Diversas são as falhas que ocorrem cotidianamente na gestão de projetos como, por exemplo: falhas no dimensionamento dos riscos envolvidos, falhas nas adaptações técnicas que envolvem a escolha de ferramentas e técnicas utilizadas, falhas nos processos de comunicação, entre outras, essas falhas ocorrem com frequência, mas não afetam a qualidade e a eficiência dos projetos em si

PORQUE

II - o principal objetivo do gerenciamento de projetos é garantir que a execução do projeto ocorra de acordo com o que foi planejado, principalmente no que tange às dimensões: tempo, recursos e escopo.

Sobre essas asserções, é correto afirmar que

- a) a primeira é verdadeira e a segunda é falsa.
- b) a primeira é falsa e a segunda é verdadeira.
- c) as duas são verdadeiras e a segunda é uma justificativa correta da primeira.
- d) as duas são verdadeiras, mas a segunda não é uma justificativa correta da primeira.

CONHECIMENTOS ESPECÍFICOS

QUESTÃO 31

A Prefeitura de Timóteo-MG está elaborando projeto para a construção de uma nova escola na cidade. Trata-se de um projeto padrão com estrutura modular em concreto armado, com área total de forma para pilares de 6.000 m², sendo que para cada etapa de concretagem são utilizadas 1.500 m² de formas, o que totaliza 4 concretagens.

Considerando que durante cada desforma tem-se uma perda de 20% do material das formas e que, ao final da última concretagem, será descartado todo o material, tem-se que a área necessária de formas para a execução total dos pilares, em metros quadrados, é de

- a) 1.800.
- b) 2.400.
- c) 3.200.
- d) 6.000.

QUESTÃO 32

Os engenheiros da Prefeitura de Timóteo-MG estão desenvolvendo especificações técnicas para os materiais utilizados nas obras, buscando obter sempre a maior durabilidade e qualidade. Um dos insumos objeto dessa pesquisa é o piso cerâmico. Uma das características que devemos observar nesse tipo de material é a resistência do esmalte da peça ao desgaste por abrasão. A classificação dessa característica é conhecida como índice PEI, onde são indicados os ambientes mais adequados para sua aplicação.

De acordo com essa classificação, o piso que tem alta resistência e pode ser usado tanto em ambientes residenciais quanto em comerciais com tráfego muito elevado pertence ao grupo

- a) PEI-1.
- b) PEI-3.
- c) PEI-5.
- d) PEI-6.

O TEXTO A SEGUIR REFERE-SE ÀS QUESTÕES 33 E 34.

A Caixa Econômica Federal (CEF) possui uma base de referência de valor de obras, denominada SINAPI, que contempla os insumos e as Composições de Custos Unitários (CPU). A seguir apresentam-se as tabelas referentes ao emboço em argamassa (Tabela 1) e para argamassa para o traço 1:2:8 (Tabela 2), adaptado de CEF-SINAPI.

Tabela 1

| Descrição – CPU do emboço traço 1:2:8 para 1 m ² | Unidade | Coefficiente |
|--|----------------|--------------|
| Pedreiro | h | 0,60 |
| Servente | h | 0,20 |
| Argamassa traço 1:2:8 (cimento, cal e areia média) para emboço/massa única/assentamento de alvenaria de vedação, preparo manual. | m ³ | 0,04 |

Tabela 2

| Descrição – CPU da argamassa traço 1:2:8 para 1 m ³ | Unidade | Coefficiente |
|--|----------------|--------------|
| Servente | h | 11,00 |
| Cimento Portland CP II-32 | kg | 190,00 |
| Cal hidratada para argamassas | kg | 170,00 |
| Areia média | m ³ | 1,00 |

Fonte: Elaborado pela Banca, 2020. Adaptado de CEF-SINAPI.

QUESTÃO 33

A partir das tabelas, tem-se que a quantidade correta dos serviços executados pelo servente, em horas, para a produção de 1 m² de emboço é de

- a) 0,20.
- b) 0,44.
- c) 0,64.
- d) 0,82.

QUESTÃO 34

A partir das tabelas, tem-se que a quantidade correta de cimento, em quilogramas, para a produção de 8 m² de emboço é de

- a) 56,8.
- b) 60,8.
- c) 132,4.
- d) 190,0.

QUESTÃO 35

A alvenaria pode ser classificada, por exemplo, como de vedação, que é a alvenaria que não tem a função de suportar outras cargas verticais além do seu peso próprio.

Em relação a esse tipo de alvenaria, é correto afirmar que possuem as seguintes características técnicas, **EXCETO**

- a) ductibilidade.
- b) estanqueidade.
- c) resistência ao fogo.
- d) isolamento térmico e acústico.

QUESTÃO 36

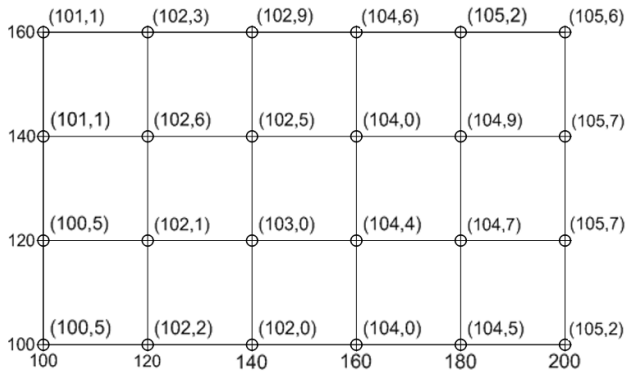
Para execução de um sistema de drenagem adotam-se materiais e elementos que atuam na melhor *performance* do mesmo. Cada um dos elementos apresenta definições, propriedades e características, conforme descritas a seguir.

Em relação a estas definições e características, estão corretas, **EXCETO**

- a) geomembrana é uma manta ou membrana impermeável.
- b) geotêxtil é um material impermeabilizante com função estrutural.
- c) geocomposto é o produto formado pela associação de geotêxteis e/ou correlatos.
- d) geogrelha é uma estrutura plana em forma de grelha constituída por elementos com função predominante de resistência à tração.

QUESTÃO 37

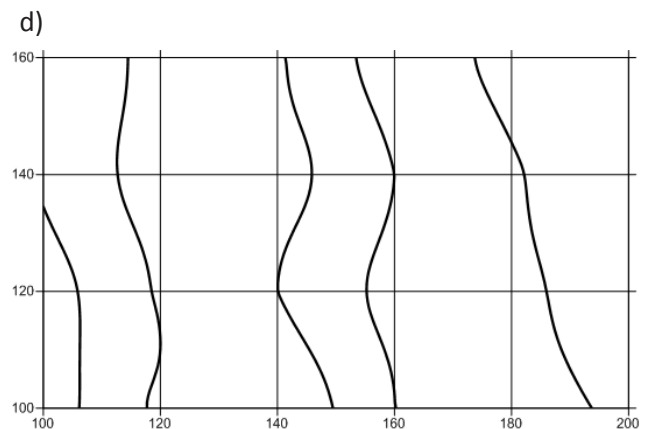
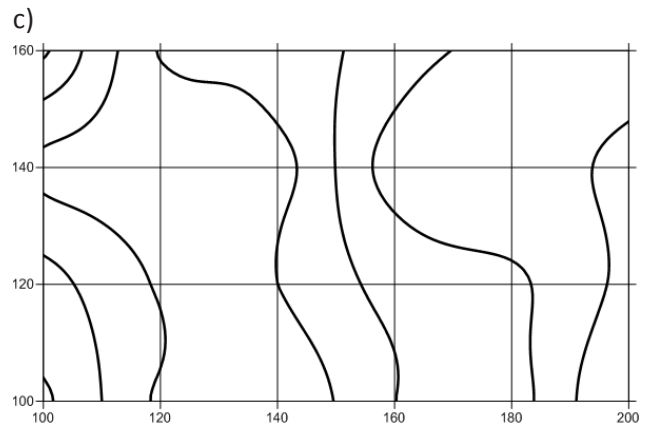
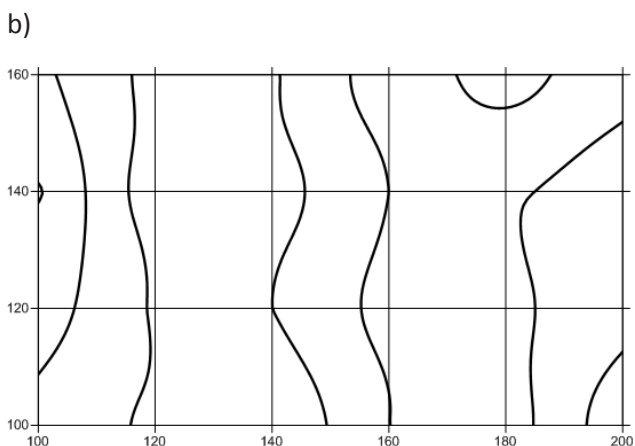
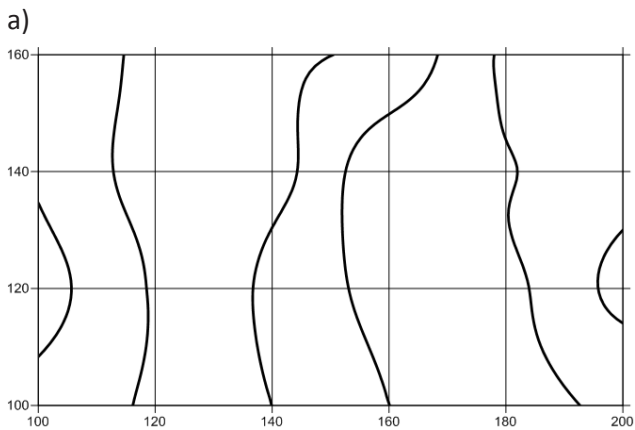
Considere um levantamento planialtimétrico de uma área em que foram calculadas as cotas do terreno para quadrículas de 20 metros por 20 metros, num terreno de 100 metros por 60 metros, conforme planta de pontos cotados ilustrada a seguir.



Fonte: Elaborado pela Banca, 2020.

Obs.: Os valores das cotas estão apresentados do lado direito e superior ao ponto, entre parênteses.

Considerando-se uma interpolação de curvas de nível de metro a metro, com cotas inteiras, a melhor representação das curvas de nível para essa área é



QUESTÃO 38

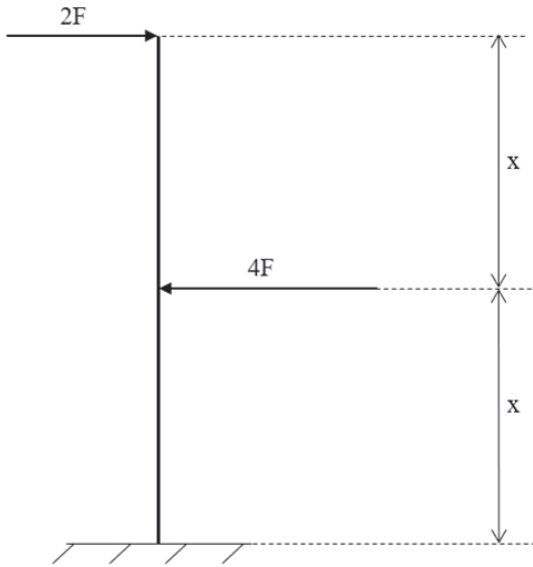
Na construção civil é importante a prevenção de incêndios durante as suas etapas construtivas. A NR-18 (Condições e Meio Ambiente de Trabalho na Indústria da Construção) é uma das normas de segurança que devem ser seguidas durante a obra. Nessa norma, no item “Proteção contra incêndio” afirma-se que “nos locais confinados e onde são executados pinturas, aplicação de laminados, pisos, papéis de parede e similares, com o emprego de cola, bem como nos locais de manipulação e emprego de tintas, solventes e outras substâncias combustíveis, inflamáveis ou explosivos, devem ser tomadas medidas de segurança.”

Segundo essa mesma Norma, entre as medidas de segurança, é correto afirmar que, deve(m)-se

- a) evitar instalações elétricas nos locais confinados.
- b) colocar nos locais de acesso placas com a inscrição “Risco de Incêndio” ou “Risco de Explosão”.
- c) manter o trabalhador no interior do local com protetor facial e máscara com suprimento de oxigênio durante a execução dos trabalhos.
- d) instalar quatro extintores de CO², posicionados nos cantos do local, enquanto houver execução de trabalhos com risco de incêndio ou de explosão.

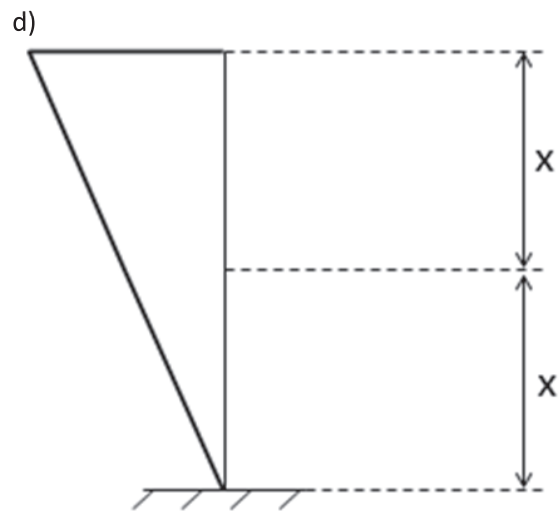
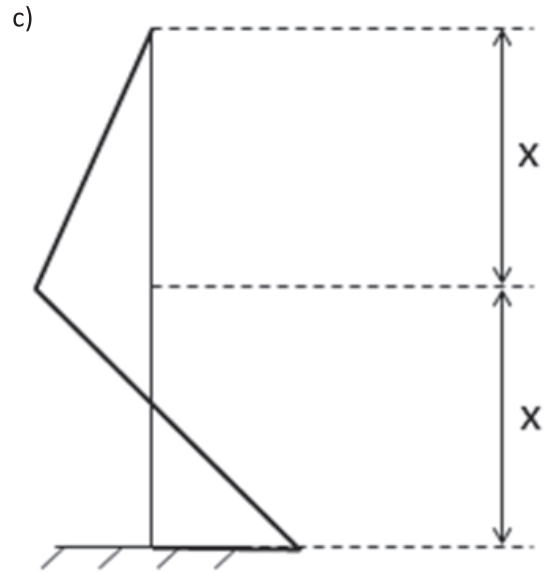
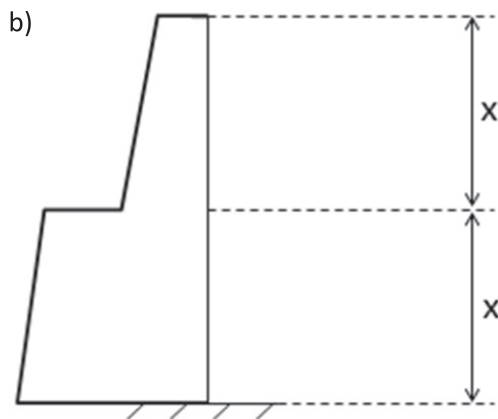
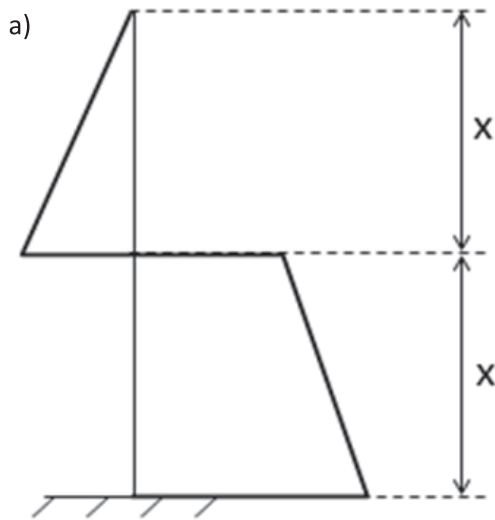
QUESTÃO 39

Considere um pilar engastado solicitado por duas forças horizontais “2F” e “4F” em distâncias “x”, conforme o desenho esquemático a seguir.



Fonte: Elaborado pela Banca, 2020.

O gráfico de momentos fletores no pilar que melhor representa o carregamento está corretamente indicado em



QUESTÃO 40

Em uma residência foi instalado no banheiro um chuveiro com potência de 5,5 kW.

Sabendo-se que a rede elétrica tem uma tensão de 220 V, a resistência desse circuito, em Ohms, é

- a) 0,025.
- b) 8,800.
- c) 40,000.
- d) 62,500.

CONCURSO PÚBLICO DA PREFEITURA MUNICIPAL DE TIMÓTEO

EDITAL Nº001/2019 E RETIFICAÇÕES

GABARITO (RASCUNHO)

LÍNGUA PORTUGUESA

01 A B C D

02 A B C D

03 A B C D

04 A B C D

05 A B C D

06 A B C D

07 A B C D

08 A B C D

09 A B C D

10 A B C D

11 A B C D

12 A B C D

13 A B C D

14 A B C D

15 A B C D

INFORMÁTICA

16 A B C D

17 A B C D

18 A B C D

19 A B C D

20 A B C D

NOÇÕES DE ADMINISTRAÇÃO PÚBLICA

21 A B C D

22 A B C D

23 A B C D

24 A B C D

25 A B C D

26 A B C D

27 A B C D

28 A B C D

29 A B C D

30 A B C D

CONHECIMENTOS ESPECÍFICOS

31 A B C D

32 A B C D

33 A B C D

34 A B C D

35 A B C D

36 A B C D

37 A B C D

38 A B C D

39 A B C D

40 A B C D

ATENÇÃO:
AGUARDE AUTORIZAÇÃO
PARA VIRAR O CADERNO DE PROVA.