

Caderno de Questões



Tribunal Regional do Trabalho
1ª Região - Rio de Janeiro - 2003

Prova para a Área de apoio especializado:

MANHÃ

**T05 - Telecomunicação e
Eletricidade**



TÉCNICO JUDICIÁRIO

Atenção

Neste Caderno de Questões, você encontra:

- 15 questões de Eletricidade - de 01 a 15;
- 08 questões de Telecomunicação - de 16 a 23;
- 07 questões de Eletrônica - de 24 a 30;
- 06 questões de Direito Constitucional - de 31 a 36;
- 06 questões de Direito Administrativo - de 37 a 42;
- 10 questões de Língua Portuguesa - de 43 a 52;
- 08 questões de Matemática - de 53 a 60;
- Tema de Redação.

Só inicie a prova após a autorização do Fiscal de Sala.

Duração da prova: 4 horas e 30 minutos.

Saída dos candidatos da sala: após 1 hora do início.

Liberação do Caderno de Questões: quando faltar 1 hora para o término da prova, (Edital, item 6.13).

Os Fiscais de Sala não estão autorizados a prestar qualquer esclarecimento sobre a resolução das questões; esta tarefa é obrigação exclusiva do candidato.

Não é permitido que os candidatos se comuniquem entre si. É proibida também a utilização de equipamentos eletrônicos.

Em cada questão só há uma opção correta de resposta, portanto evite rasurar seu Cartão de Respostas, pois em hipótese alguma ele será substituído.

Não dobre, amasse ou escreva em seu Cartão de Respostas; apenas confira seus dados, leia as instruções para seu preenchimento e assine no local indicado. É obrigatória sua assinatura no Cartão de Respostas.

O gabarito desta prova estará disponível nos locais de divulgação e no site www.fundec.org.br, a partir de 03/06/03.

Para exercer o direito de recorrer contra qualquer questão, o candidato deve seguir as orientações constantes no item 9 do Edital.

BOA PROVA

ELETRICIDADE

01) Para a determinação do fator de potência de um eletrodoméstico monofásico, foi aplicada a ele uma tensão de 120 V e foram medidas a corrente, de 4 A, e a potência consumida, de 240 W. Assim pode-se afirmar que o fator de potência deste eletrodoméstico é:

- A) 0.86;
- B) 0.29;
- C) 1;
- D) 0.5;
- E) 2.

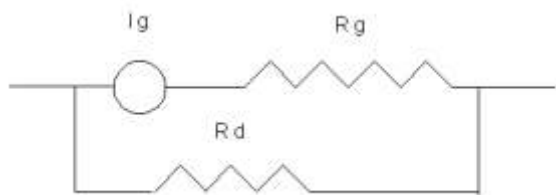
02) Um transformador monofásico com relação de transformação de $N_1/N_2 = 5.000/50.000$ alimenta, em seu secundário, uma resistência r_2 desconhecida. Porém, ao se aplicar uma tensão de 220 V em seu primário de 5.000 espiras, lê-se uma corrente de 10 A. Portanto, pode-se concluir que r_2 será:

- A) 0.045 ;
- B) 22 ;
- C) 1.100 ;
- D) 2.200 ;
- E) 4.400 .

03) Um aparelho de ar condicionado residencial, de 1 HP (potência de saída), energizado em circuito independente com uma tensão de 220 V, tem eficiência de 0.7 e fator de potência de 0.8. O disjuntor que deve ser utilizado para protegê-lo será de:

- A) 5 A;
- B) 10 A;
- C) 15 A;
- D) 20 A;
- E) 25 A.

04) Para medir-se uma corrente da ordem de 2,1 A com um instrumento de corrente máxima I_g de 0,1 A e resistência interna R_g de 10 Ω , deve-se usar uma resistência de derivação R_d , conforme o circuito abaixo. O valor desta resistência R_d será:



- A) 0,75 ;
- B) 0,50 ;
- C) 0,033 ;
- D) 0,25 ;
- E) 0,005 ;

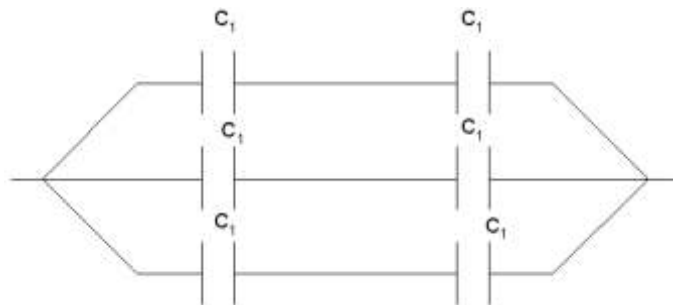
05) Ao ler-se a corrente em um amperímetro de corrente alternada, obter-se-á o seu valor:

- A) retificado;
- B) máximo;
- C) mínimo;
- D) eficaz;
- E) médio.

06) Um indutor de 1 H em paralelo, com um capacitor de valor ignorado, bloqueia a passagem de uma frequência de 10 Hz. Dos capacitores listados abaixo, o que mais se aproxima do valor em que isto ocorre é:

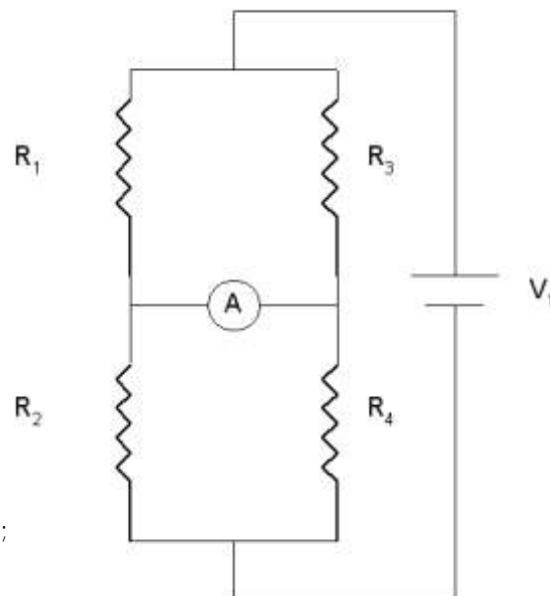
- A) 700 μ F;
- B) 800 μ F;
- C) 100 μ F;
- D) 400 μ F;
- E) 250 μ F.

07) O conjunto de capacitores C_1 , de 100 μ F, montados da forma abaixo, terá uma capacidade total de:



- A) 16,6 μ F;
- B) 66,6 μ F;
- C) 600 μ F;
- D) 150 μ F;
- E) 200 μ F.

08) No circuito abaixo, onde $R_1 = 200 \Omega$, $R_3 = 300 \Omega$, $R_4 = 750 \Omega$, o valor de R_2 que fará o amperímetro indicar zero é:



- A) 333 ;
- B) 500 ;
- C) 1125 ;
- D) 750 ;
- E) 150 .

09) Para determinar-se a frequência de uma fonte de 110 V , corrente alternada, aplica-se esta tensão nas extremidades de uma bobina de 0.1 H e 40 Ω , medindo então uma corrente de 2,2 A . Pode-se concluir que a frequência da fonte é:

- A) 31 Hz;
- B) 33,2 Hz;
- C) 47,7 Hz;
- D) 16,6 Hz
- E) 60 Hz.

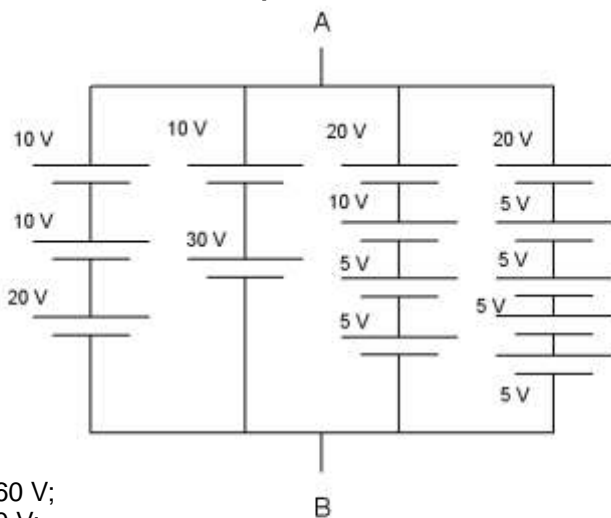
10) Um circuito monofásico de 120 V alimenta as cargas resistivas abaixo com as seguintes características:

Quantidade	Cargas	Potência unitária	Fator de carga unitário
6	P_1	100 W	0,3
2	P_2	200 W	0,5
4	P_3	150 W	1,0

A corrente total do alimentador, que servirá para dimensionar a proteção, será:

- A) 4,08 A;
- B) 8,16 A;
- C) 13,33 A;
- D) 28,33 A;
- E) 35,00 A .

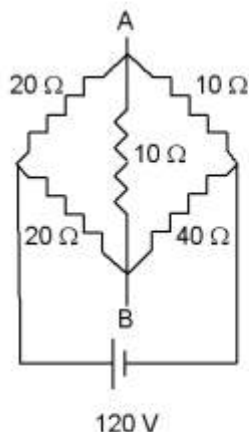
11) Dado o conjunto de baterias ligadas da forma abaixo, a tensão entre os pontos A e B será



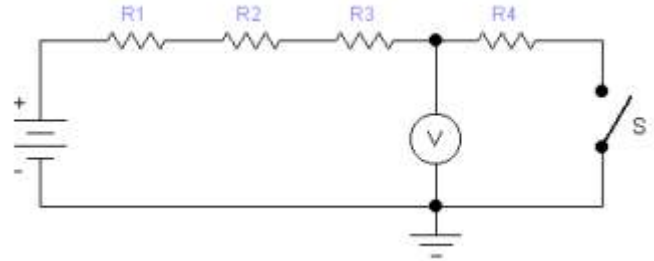
- A) 160 V;
- B) 80 V;
- C) 60 V;
- D) 40 V;
- E) 0 V.

12) A corrente no ramo central, entre os pontos A e B, no circuito abaixo, é:

- A) 0,67 A;
- B) 1,33 A;
- C) 2,67 A;
- D) 3,00 A;
- E) 3,33 A .

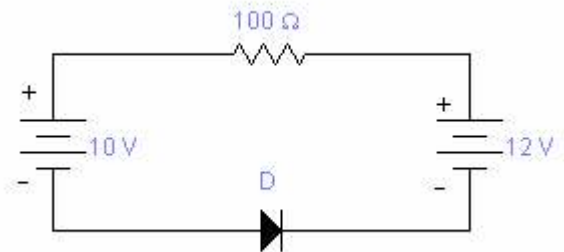


13) Um circuito com quatro resistências de 1 k Ω em série é alimentado por uma fonte de alimentação de 440 V em corrente contínua, conforme indicado abaixo. Nestas condições, os valores de tensão medidos no voltímetro V com a chave S aberta e fechada são respectivamente:



- A) 0 V, 440 V;
- B) 0 V, 110 V;
- C) 110 V, 110 V;
- D) 440 V, 440 V;
- E) 440V, 110 V.

14) No circuito abaixo, o diodo D é considerado ideal. Pode-se afirmar que o diodo:



- A) está conduzindo, e a corrente do circuito é 220 mA;
- B) está conduzindo, e a corrente do circuito é 120 mA;
- C) está conduzindo, e a corrente do circuito é 100 mA.
- D) está conduzindo, e a corrente do circuito é 20 mA;
- E) não está conduzindo.

15) Foram realizadas medições de corrente e tensão em uma carga de corrente alternada monofásica com fator de potência indutivo igual a 0,80. Os valores de tensão e corrente medidos na carga foram, respectivamente, 200,0 V RMS e 9,0 A RMS. A potência ativa da carga é:

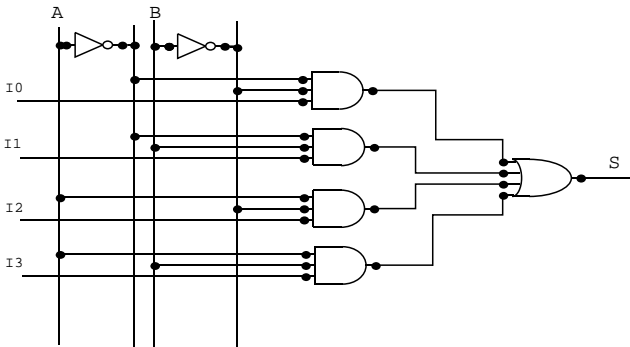
- A) 1,44 kVAr;
- B) 1,80 kW;
- C) 1,80 kVAr;
- D) 2,55 kW;
- E) 1,44 kW.

TELECOMUNICAÇÃO

16) O resultado da soma entre o binário 00111101 e o complemento de dois do binário 11010100 é:

- A) 100010001;
- B) 01101000;
- C) 110100001;
- D) 01101001;
- E) 00101000.

17) No circuito representado pelo diagrama de portas a seguir, se as entradas A e B receberem, respectivamente, níveis lógicos 0 e 1, a situação na saída S corresponderá a:



- A) $S = I_0$;
- B) $S = 1$;
- C) $S = I_1$;
- D) $S = 0$;
- E) $S = I_2$.

18) O seguinte Mapa de Karnaugh é representativo da função $X = f(A,B,C,D)$. O resultado que expressa a minimização ideal desta função, pelo Mapa K, é:

	AB 00	01	11	10
CD 00	1			1
01			1	
11	1		1	1
10	1			1

- A) $\overline{B}.D + \overline{B}.C + A.B.D$;
- B) $B.D + \overline{B}.C + \overline{B}.\overline{C}.\overline{D}$;
- C) $A.C.D + A.B.\overline{C}.D + \overline{B}.D + \overline{B}.C$;
- D) $\overline{B}.\overline{C}.\overline{D} + \overline{B}.C + A.B.D$;
- E) $A.B.D + \overline{B}.C + \overline{B}.\overline{C}.\overline{D} + \overline{B}.C.\overline{D}$.

19) Um circuito integrado da família lógica TTL, utilizado para fins comerciais e baseado no transistor Schottky de baixa potência, tem o seguinte prefixo:

- A) 54S;
- B) 74LS;
- C) 74;
- D) 54L;
- E) 74S.

20) Em um Rede Telefônica, é no DG que ocorre:

- A) a ligação entre os cabos troncos de várias centrais telefônicas;
- B) a obtenção da temperatura ótima na central comutadora;
- C) a distribuição geral da caixa de dispersão para os fios drop;
- D) a emenda entre cabos troncos;
- E) o encontro entre a planta externa e a central comutadora.

21) No tráfego telefônico, o fator de concentração é a relação entre o volume de tráfego no dia e o volume de tráfego na HMM. Um fator de concentração igual a 24 indica que a intensidade de tráfego é:

- A) uniforme durante todo o dia;
- B) maior das 23 às 24 horas;
- C) 24 erlangs na HMM;
- D) igual a 1 erlang às 24 horas;
- E) 24 erlangs por hora.

22) A estrutura de comutação TST corresponde a um processo que é realizado em três etapas de comutação:

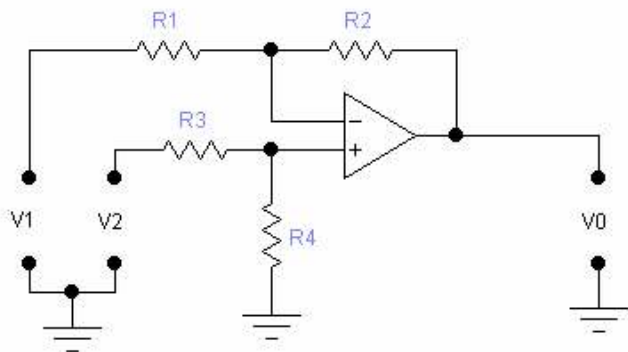
- A) no tempo, serial e no tempo;
- B) analógica, digital e analógica;
- C) digital no tempo, analógica serial e digital no tempo;
- D) no tempo, espacial e no tempo;
- E) digital, analógica e digital.

23) Em um PCM de 32 canais, se a frequência de amostragem for de 8.000 rps e a codificação de cada canal for realizada com uma palavra de 8 bits em série, a capacidade de informação por canal será de:

- A) 32 Kbits/s;
- B) 64 Kbits /s;
- C) 2048 Mbits /s;
- D) 64 Mbits /s;
- E) 2048 Kbits /s.

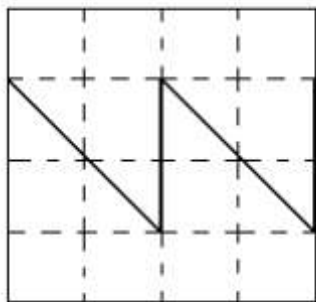
ELETRÔNICA

24) Considere o circuito eletrônico fornecido abaixo. Sendo $R1 = R3 = 10\text{ k}$ e $R2 = R4 = 20\text{ k}$, e os valores de $V1 = 1\text{ V}$ e $V2 = 2\text{ V}$, o valor de $V0$ é



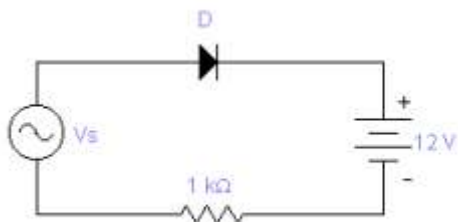
- A) 0 V;
- B) 1 V;
- C) -1 V;
- D) -2 V;
- E) 2 V.

25) Um circuito eletrônico possui, na sua saída, a forma de onda apresentada abaixo, medida através do uso de um osciloscópio. Os valores de escala do osciloscópio são: vertical = 2,5 V/div e horizontal = 0,5 ms/div. A frequência do sinal de saída é:



- A) 3 kHz;
- B) 2 kHz;
- C) 1,5 kHz;
- D) 1 kHz;
- E) 500 Hz.:

26) No circuito abaixo, considere o diodo ideal. Sabendo-se que a tensão de entrada V_s é 24 V RMS, o valor de pico da corrente no circuito é:

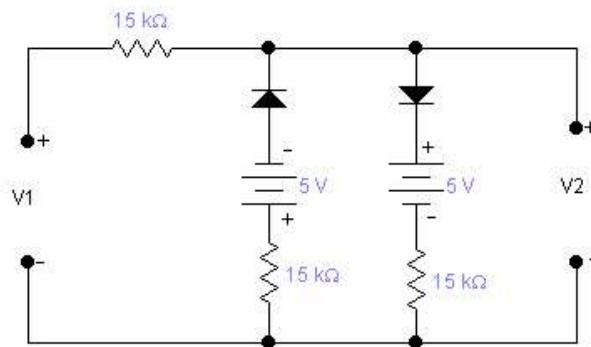


- A) 12,0 mA;
- B) 21,8 mA;
- C) 24,0 mA;
- D) 33,8 mA;
- E) 45,8 mA.

27) Um retificador monofásico de onda completa em ponte possui valor de pico na tensão retificada 1,4 V menor que a tensão de pico da entrada. Considerando-se estes dados, a queda de tensão em cada um dos diodos durante a condução é:

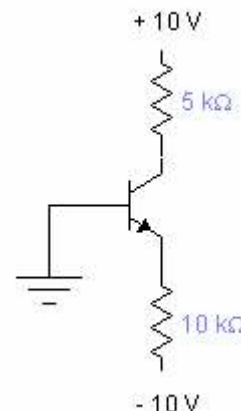
- A) 0V;
- B) 0,35 V;
- C) 0,7 V;
- D) 1,4 V;
- E) 2,8 V.

28) Dado o circuito com diodos ideais abaixo, o valor de $V2$, sabendo-se que o valor de $V1$ varia de 0V a 10V, é:



- A) -5 V2 5 V;
- B) 0 V2 5 V;
- C) 0 V2 7,5 V;
- D) 5 V2 7,5 V;
- E) 0 V2 10 V.

29) Considere um transistor bipolar de junção operando conforme circuito abaixo. Sabendo-se que $V_E = -0,7\text{ V}$, $\beta = 50$, os valores de I_E , I_B e I_C são, respectivamente:



- A) 0,70 mA, 10,0 μA , 0,69 mA;
- B) 0,93 mA, 18,2 μA , 0,91 mA;
- C) 1,93 mA, 38,0 μA , 1,89 mA;
- D) 1,07 mA, 21,0 μA , 1,00 mA;
- E) 1,93 mA, 96,0 μA , 1,89 mA.

30) Um transistor de unijunção, com seus terminais identificados por I, II e III, foi testado em laboratório com o uso de um multímetro digital. Utilizando-se a escala de resistência e medindo-se entre pares de terminais, foram obtidos os resultados apresentados na tabela a seguir:

Ponta de Prova Vermelha (+)	Terminal I	Terminal II	Terminal III	Terminal II	Terminal I	Terminal III
Ponta de Prova Preta (-)	Terminal II	Terminal III	Terminal I	Terminal I	Terminal III	Terminal II
Resistência medida	Alta	Baixa	Alta	Alta	Baixa	Alta

Com base nas medições, pode-se afirmar que o tipo de transistor e o terminal correspondente à base são, respectivamente:

- A) NPN, III;
- B) PNP, II;
- C) NPN, I;
- D) PNP, III;
- E) NPN, II.

31) Considerando que o direito de propriedade é garantido pelo texto constitucional, devendo, no entanto, a propriedade atingir seus fins sociais, é correto afirmar que:

- A) no caso de iminente perigo público, a autoridade competente poderá usar de propriedade particular, assegurada ao proprietário indenização ulterior, se houver dano;
- B) a lei estabelecerá o procedimento para expropriação por necessidade ou utilidade pública, ou interesse social, garantida prévia indenização em dinheiro;
- C) a lei estabelecerá o procedimento para expropriação por relevante interesse coletivo, garantida prévia indenização em títulos da dívida agrária;
- D) no caso de iminente perigo público, a autoridade competente poderá usar de propriedade particular, assegurada ao proprietário indenização anterior, para garantir possível dano;
- E) é livre a locomoção no território nacional em qualquer tempo, podendo qualquer pessoa entrar ou sair com seus bens, nos termos da lei.

32) Os cargos, empregos e funções públicas são acessíveis:

- A) aos brasileiros que preencham os requisitos estabelecidos em lei, sendo vedados aos estrangeiros, pois se trata de motivo de segurança nacional;
- B) aos brasileiros natos e naturalizados, assim como aos estrangeiros, desde que comprovem residência fixa no Brasil há mais de quinze anos;
- C) aos brasileiros que preencham os requisitos estabelecidos em lei, assim como aos estrangeiros, na forma da lei;
- D) aos brasileiros natos e naturalizados, assim como aos estrangeiros, desde que comprovem ser originários de país de língua portuguesa;
- E) aos brasileiros que preencham os requisitos estabelecidos em lei, sendo vedados aos estrangeiros, pois se trata de motivo de relevante interesse público.

33) Ao servidor público da administração direta, autárquica e fundacional, no exercício de mandato eletivo, aplica-se a seguinte disposição:

- A) tratando-se de mandato eletivo municipal, ficará afastado de seu cargo, emprego ou função;
- B) investido no mandato de prefeito, havendo compatibilidade de horários, perceberá as vantagens de seu cargo, emprego ou função, sem prejuízo da remuneração do cargo eletivo;
- C) investido no mandato de vereador, será afastado do cargo, emprego ou função, recebendo somente a remuneração do cargo eletivo;
- D) em qualquer caso que exija o afastamento para o exercício de mandato eletivo, seu tempo de serviço será contado para todos os efeitos legais, exceto para promoção por merecimento;
- E) para efeitos de benefício previdenciário, no caso de afastamento, o tempo de mandato eletivo não será computado.

34) No que se refere ao tratamento constitucional para a prisão, é correto afirmar que:

- A) a prisão ilegal será imediatamente relaxada pela autoridade policial;
- B) não haverá prisão civil por dívida, salvo a do responsável no caso de estelionato;
- C) ninguém será preso senão em flagrante delito ou por ordem escrita da autoridade policial competente;
- D) a prisão de qualquer pessoa e o local onde se encontre serão imediatamente informadas à autoridade policial, para que esta fixe a fiança, quando for o caso;
- E) é legal a prisão nos casos de transgressão militar ou crime propriamente militar, definidos em lei.

35) Os servidores titulares de cargos efetivos da União, abrangidos pelo regime de previdência de que trata o artigo 40 da Constituição da República Federativa do Brasil, serão aposentados:

- A) por invalidez permanente, sendo os proventos integrais em qualquer caso;
- B) compulsoriamente, aos 70 (setenta) anos de idade, com proventos proporcionais ao tempo de contribuição;
- C) por invalidez permanente, sendo os proventos proporcionais em caso de acidente em serviço;
- D) compulsoriamente, aos 70 (setenta) anos de idade, com proventos integrais, se ocupante de cargo em comissão;
- E) voluntariamente, aos 65 (sessenta e cinco) anos de idade e 35 (trinta e cinco) de contribuição, com proventos proporcionais ao tempo de serviço, em caso de moléstia grave, especificada em lei.

36) A Emenda Constitucional n. 26, de 14 de fevereiro de 2000, deu nova redação ao Artigo 6º da Constituição da República Federativa do Brasil, passando a incluir entre os direitos sociais a:

- A) proteção à maternidade;
- B) educação;
- C) segurança;
- D) assistência aos desamparados;
- E) moradia.

DIREITO ADMINISTRATIVO

37) A Administração Pública, segundo a Constituição da República, é regida pelos seguintes princípios:

- A) legalidade, impessoalidade, moralidade e publicidade;
- B) legalidade, impessoalidade, moralidade, publicidade e supremacia do interesse público sobre o particular;
- C) legalidade, impessoalidade, moralidade, publicidade e eficiência;
- D) legalidade, impessoalidade, moralidade, publicidade e finalidade do interesse público.
- E) legalidade, pessoalidade, moralidade, publicidade e eficiência.

38) É assegurado o regime de previdência de caráter contributivo, observando critérios que preservem o equilíbrio financeiro e atuarial:

- A) aos servidores, mesmo que não titulares de cargo efetivo da União, dos Estados, do Distrito Federal, dos Municípios, das Autarquias e das Fundações;
- B) aos servidores titulares de cargo efetivo da União, dos Estados, do Distrito Federal, e dos Municípios, excetuando-se as Autarquias e as Fundações;
- C) aos servidores, ainda que não titulares de cargo efetivo da União, dos Estados, do Distrito Federal, dos Municípios e das Autarquias, excetuando-se as Fundações;
- D) aos servidores titulares, ainda que de cargo não efetivo, da União, dos Estados, do Distrito Federal, excetuando-se Municípios e Fundações;
- E) aos servidores titulares de cargo efetivo da União, dos Estados, do Distrito Federal, dos Municípios, incluindo-se suas Autarquias e Fundações.

39) Em relação à aposentadoria do servidor público, é certo afirmar que:

- A) o tempo de contribuição federal, estadual ou municipal será contado para efeito de aposentadoria, e o tempo de serviço correspondente, para efeito de disponibilidade;
- B) o tempo de contribuição estadual não poderá ser contado juntamente com o tempo de contribuição federal para efeito de aposentadoria;
- C) o tempo de contribuição municipal não pode ser contado sem complementação ao tempo federal, por ser o Município de instância inferior;
- D) o tempo de contribuição federal, estadual ou municipal será contado para efeito de aposentadoria, e o tempo de serviço correspondente, para efeito de indisponibilidade;
- E) o tempo de contribuição federal, no caso em questão, não pode ser computado.

40) Extinto o cargo, ou declarada a sua desnecessidade:

- A) o servidor, mesmo não estável, ficará em disponibilidade, com remuneração proporcional ao tempo de serviço, até seu adequado aproveitamento em outro cargo;
- B) o servidor estável ficará em disponibilidade, com remuneração integral até seu adequado aproveitamento em outro cargo;
- C) o servidor estável ficará em disponibilidade, com remuneração proporcional ao tempo de serviço, até seu adequado aproveitamento em outro cargo;
- D) o servidor, mesmo que estável, ficará em disponibilidade, com remuneração integral, até seu adequado reaproveitamento em outro cargo;
- E) o servidor será automaticamente aposentado, desde que estável, porém com remuneração proporcional.

41) Ao servidor público da administração direta, autárquica e fundacional, no exercício de mandato eletivo, NÃO se aplica a disposição expressa em:

- A) tratando-se de mandato eletivo federal, estadual ou distrital, ficará afastado de seu cargo, emprego ou função;
- B) investido no mandato de Prefeito, será afastado do cargo, emprego ou função, sendo-lhe facultado optar pela sua remuneração;
- C) investido no mandato de Vereador, havendo compatibilidade de horários, perceberá as vantagens de seu cargo, emprego ou função, sem prejuízo da remuneração do cargo eletivo, e, não havendo compatibilidade, será aplicada a norma do inciso anterior;
- D) em qualquer caso que exija o afastamento para o exercício de mandato eletivo, seu tempo de serviço não será contado para os efeitos legais, inclusive promoção por merecimento;
- E) em qualquer caso que exija o afastamento para o exercício de mandato eletivo, seu tempo de serviço será contado para todos os efeitos legais, exceto para promoção por merecimento.

42) Os atos de improbidade administrativa importarão na:

- A) perda dos direitos políticos;
- B) suspensão dos direitos políticos e a perda da função pública;
- C) perda da função pública, dos direitos políticos e disponibilidade dos bens;
- D) disponibilidade dos bens e ressarcimento ao erário;
- E) suspensão da função pública e perda dos direitos políticos.

LÍNGUA PORTUGUESA

Leia atentamente o texto abaixo e responda às questões propostas.

10 Pelo menos 5.482.515 crianças e adolescentes entre 5 e 17 anos trabalhavam no Brasil em 2001, mostrou o IBGE ontem ao apresentar seu levantamento sobre trabalho infantil no país. Dessas, 296.705 tinham de 5 a 9 anos. Mas a situação já foi pior. De 1992 até 2001, o percentual de crianças nessa idade que trabalha baixou de 19,6% para 12,7%. E o dado mais surpreendente: o Nordeste, que sempre acumula os piores indicadores sociais, tem ao seu lado a Região Sul, que ocupa a segunda posição entre as regiões que concentram o maior número de trabalhadores na infância. No Nordeste, a taxa baixou de 23,1% em 1992 para 16,6% em 2001. E no Sul, a taxa caiu de 24,2% para 15,1%.

15 A atividade agrícola e a indústria calçadista são as áreas onde há os maiores índices do trabalho infantil, segundo o Fórum Estadual de Prevenção e Erradicação do Trabalho Infantil, entidade vinculada à Delegacia Regional do Trabalho do Rio Grande do Sul. 20 Segundo a socióloga Eridan Moreira Magalhães, da DRT/RS, as crianças na atividade agrícola fazem parte da cultura da região:

25 - Os pais não têm onde deixar suas crianças quando vão para a lavoura. Elas acabam sendo incorporadas à atividade econômica familiar. Quem não trabalha, mesmo criança ou adolescente, é encarado de forma pejorativa.

30 Em Pernambuco, com cerca de 126 mil crianças inscritas no Programa de Erradicação do Trabalho Infantil (Peti), na maior parte na Zona da Mata (onde se concentra a agroindústria açucareira), a paisagem mudou. As crianças já não são mais vistas nos canaviais. Mas os menores trabalhadores podem ser encontrados nas áreas urbanas, como no Município de Jaboatão dos Guararapes. O pequeno Jefferson dos Santos, de 11 anos, passa toda a tarde vendendo água e refrigerantes em um cruzamento da avenida mais movimentada da região metropolitana. O pai está há cinco anos sem trabalho. Jefferson estuda de manhã, mas chega em casa tão cansado, à noite, que mal tem coragem para fazer os deveres de casa.

40 A pesquisa mostra que 49% das crianças trabalham sem remuneração. Era o caso da família de Joventina Rodrigues. As crianças Bruno, de 11 anos, 45 Ramon, de 12, e Milena, de 7 anos, trabalhavam fazendo estalinhos, junto com a mãe, para aumentar a renda familiar. Mas Joventina conseguiu incluir duas crianças no Peti e recebe R\$ 50 por mês:

50 - Agora, eles não precisam trabalhar. Mas eles nunca deixaram de estudar - garante.

55 Entre as crianças que são remuneradas, 41,5% ganham até meio salário-mínimo. Numa tentativa de coibir esse tipo de trabalho ilegal, o presidente do Tribunal Superior do Trabalho (TST), Francisco Fausto, vai incentivar o Ministério Público do Trabalho a propor ação civil pública por danos morais contra os empregadores envolvidos com o trabalho ilegal de crianças:

60 Se esperar que a família reclame, nada ocorre. A pesquisa impressionou o Ministro do Trabalho, Jaques Wagner. Ele deve anunciar até maio o Programa Nacional de Erradicação do Trabalho Infantil, com foco no trabalho no campo, na exploração sexual e no cultivo de drogas.

(O Globo on line. 18.04.2003.)

43) O trecho "A pesquisa impressionou o Ministro do Trabalho, Jaques Wagner. Ele deve anunciar até maio o Programa Nacional de Erradicação do Trabalho Infantil, com foco no trabalho no campo, na exploração sexual e no cultivo de drogas." (linhas 60-64) foi reescrito abaixo de cinco formas diferentes. Aquela que está redigida em conformidade com a língua escrita padrão e respeita o sentido original do texto é:

- A) A pesquisa impressionou o Ministro do Trabalho, Jaques Wagner, onde se espera que anuncie o Programa Nacional de Erradicação do Trabalho Infantil, com foco no trabalho no campo, na exploração sexual e no cultivo de drogas até maio.
- B) A pesquisa impressionou o Ministro do Trabalho, Jaques Wagner, cujo anúncio do Programa Nacional de Erradicação do Trabalho Infantil, com foco no trabalho no campo, na exploração sexual e no cultivo de drogas, será feito até maio.
- C) O Ministro do Trabalho, Jaques Wagner, o qual deve anunciar até maio o Programa Nacional de Erradicação do Trabalho Infantil, com foco no trabalho no campo, na exploração sexual e no cultivo de drogas, foi impressionado pela pesquisa.
- D) A pesquisa impressionou o Ministro do Trabalho, Jaques Wagner, do qual cabe anunciar até maio o Programa Nacional de Erradicação do Trabalho Infantil, com foco no trabalho no campo, na exploração sexual e no cultivo de drogas.
- E) O Ministro do Trabalho, Jaques Wagner, a quem deve anunciar até maio o Programa Nacional de Erradicação do Trabalho Infantil, com foco no trabalho no campo, na exploração sexual e no cultivo de drogas, ficou impressionado com a pesquisa.

44) O vocábulo grifado na frase "Quem não trabalha, mesmo criança ou adolescente, é encarado de forma pejorativa" (linhas 25-27) foi empregado pela socióloga Eridan Moreira Magalhães de forma inadequada, de acordo com os dicionários mais recomendados da língua portuguesa. Justifica-se tal comentário em razão de:

- A) tratar-se de um substantivo que, atribuído à forma de comportamento de uma pessoa, em vez de diminuí-la, faz crescer-lhe o grau de merecimento;
- B) tratar-se de um adjetivo que, por causa do significado, "vocábulo que expressa desaprovação ou significação desagradável", não deve ser atribuído a formas de comportamento das pessoas;
- C) não poder o vocábulo adjetivo ser empregado como termo depreciativo do comportamento de pessoas, mas apenas de seres irracionais, tal a carga de rebaixamento que insere no contexto;
- D) ter o vocábulo sentido bem diverso daquele em que foi empregado no texto, só sendo possível empregá-lo em contextos em que designe idéia de torpeza ou de obscenidade;
- E) o vocábulo só poder ser usado em significação denotativa, e nunca em significação conotativa, da forma como foi empregado no texto.

45) Na oração “Segundo a socióloga Eridan Moreira Magalhães, da DRT/RS, as crianças na atividade agrícola fazem parte da cultura da região” (linhas 20-22) há uma incompatibilidade de sentido entre o verbo e o sujeito, porque:

- A) o verbo não está em concordância com o sujeito “a socióloga Eridan Moreira Magalhães, da DRT/RS”;
- B) é vergonhoso para um país que haja crianças envolvidas com o trabalho agrícola, a ponto de este fato ser considerado como uma “cultura da região”;
- C) o que faz parte da cultura da região é “a presença de crianças na atividade agrícola”, forma como deveria estar redigido o sujeito da oração;
- D) ainda que o verbo esteja concordando com o sujeito “as crianças”, este, por designar um grupo inserido numa atividade econômica e cultural da região, leva o verbo a concordar no singular;
- E) por se tratar de uma construção indicativa de uma atividade cultural e relacionada à opinião de uma autoridade, deve ter o verbo empregado de forma impessoal, razão pela qual este deveria estar expresso na 3ª pessoa do singular.

46) Como texto jornalístico, cujo objetivo é levar a notícia de forma simples e clara ao leitor, notam-se, em sua redação, formas que o aproximam da língua oral, como, por exemplo, “mas chega em casa tão cansado...” (linha 40), com o verbo chegar regendo a preposição em. Dentre as frases abaixo, a que apresenta uma forma de regência que também é considerada própria da língua oral e, portanto, INCORRETA para a língua escrita padrão, é:

- A) Quando o pai de Jefferson o viu, aproximou-se dele e lhe abraçou.
- B) Eram crianças que nunca podiam usufruir o que a vida deveria reservar-lhes nessa idade.
- C) Elas dependiam dos pais e, por isso, deveriam obedecer-lhes em todas as ordens.
- D) Os menores trabalhadores, a população os encontra nas áreas urbanas, com a polícia importunando-os a toda hora.
- E) Na atividade agrícola e na indústria calçadista não lhes sobra nenhuma oportunidade, por isso as crianças optam por viver nas ruas.

47) Das alterações feitas na frase “Os pais não têm onde deixar suas crianças quando vão para a lavoura” (linhas 23-24), aquela que está INCORRETA quanto à flexão verbal, de acordo com as normas da língua culta, é:

- A) Os pais só entretêm as crianças quando se dispõem a brincar com elas.
- B) Os pais só revêem as crianças quando refazem o caminho de volta para casa.
- C) Os pais reouveram as crianças depois que se dispuseram a voltar para casa.
- D) Os pais não se dispunham a ficar com as crianças quando estas lhes contradiziam as ordens.
- E) Os pais desdisseram as crianças quando interviram em seus maus costumes.

48) Dentre as alterações abaixo, feitas na redação da frase “As crianças já não são mais vistas nos canaviais” (linhas 32-33), está INCORRETA, de acordo com as normas da língua culta, a que se apresenta na opção:

- A) As crianças, já não as encontramos nos canaviais.
- B) Já não se vê as crianças nos canaviais.
- C) As crianças já não se vêem nos canaviais.
- D) Nos canaviais, já não se podem ver as crianças.
- E) As crianças, já não as podemos ver nos canaviais.

49) Dentre as afirmações abaixo, NÃO se pode atribuir ao texto a seguinte:

- A) Existem áreas de atividades econômicas em que o trabalho infantil é bem mais acentuado do que em outras.
- B) Mesmo quando remuneradas, as crianças freqüentemente recebem menos do que o salário mínimo.
- C) O trabalho infantil é atividade ilegal, que gera o dever de indenização por danos morais.
- D) Os filhos de trabalhadores do campo geralmente acompanham os pais em suas atividades na lavoura.
- E) O Programa de Erradicação do Trabalho Infantil mostrou-se ineficaz na Zona da Mata.

50) Dentre os meios de convencimento usados pelo autor do texto na exposição dos fatos, só NÃO é utilizado o seguinte:

- A) depoimento de autoridades;
- B) citação de normas legais;
- C) dados estatísticos;
- D) pesquisa de campo;
- E) exemplificação factual.

51) Abaixo, foram substituídas por sinônimos, com as adaptações necessárias, palavras e expressões da frase “O Nordeste, que sempre acumula os piores indicadores sociais, tem ao seu lado a Região Sul, que ocupa a segunda posição entre as regiões que concentram o maior número de trabalhadores na infância” (linhas 8-12). Modificou-se substancialmente o sentido original do texto em:

- A) O Nordeste, que sempre reúne os piores indicadores sociais, tem ao seu lado a Região Sul, que ocupa a segunda posição entre as regiões que concentram o maior número de trabalhadores na infância.
- B) O Nordeste, que sempre acumula os piores índices sociais, tem ao seu lado a Região Sul, que ocupa a segunda posição entre as regiões que concentram o maior número de trabalhadores na infância.
- C) O Nordeste, que sempre acumula os piores indicadores sociais, justapõe-se à Região Sul, que ocupa a segunda posição entre as regiões que concentram o maior número de trabalhadores na infância.
- D) O Nordeste, que sempre acumula os piores indicadores sociais, tem ao seu lado a Região Sul, que ocupa a vice-posição entre as regiões que concentram o maior número de trabalhadores na infância.
- E) O Nordeste, que sempre acumula os piores indicadores sociais, tem ao seu lado a Região Sul, que ocupa a segunda posição entre as regiões que centrifugam o maior número de trabalhadores na infância.

52) O pequeno Jeferson dos Santos, citado no texto, é apresentado como um caso de criança:

- A) sem qualquer perspectiva de formação para o exercício da cidadania;
- B) explorada pelo pai desocupado para prover o sustento da família;
- C) atingida pela miséria que flagela boa parte da população;
- D) incapaz de aprender, tendo em vista o cansaço da rotina diária;
- E) jovem demais para vender água e refrigerantes na rua.

MATEMÁTICA

53) Uma empresa de sapatos vendeu 600 e 720 pares, respectivamente, nos meses de janeiro e fevereiro, apresentando um percentual de aumento nas vendas superior ao do mesmo período no ano anterior. Para o mês de março era esperado um percentual de aumento, em relação a fevereiro, maior que o de fevereiro em relação a janeiro, mas o percentual de aumento se repetiu, fechando o mês de março com um total em vendas de:

- A) 840 pares;
- B) 864 pares;
- C) 792 pares;
- D) 780 pares;
- E) 800 pares.

54) Neste século 21, o século da água, ainda existem muitos habitantes que não conseguem uma cota mínima de água. Especialistas da ONU estimam que essa cota mínima esteja em torno de 1000 litros a cada 20 dias, para cada ser humano suprir suas necessidades de ingestão, higiene pessoal, preparação de comida, uso sanitário e limpeza doméstica. Considerando-se um ano com 365 dias e baseado nas informações acima, pode-se afirmar que a cota mínima de água necessária para cada ser humano em um ano, em litros, é de:

- A) 18.250;
- B) 12.000;
- C) 73.000;
- D) 17.380;
- E) 50.000.

55) Certo projeto arquitetônico da sala de uma casa prevê que uma das paredes será de vidro, em forma retangular, com 3m de altura e 3,90m de comprimento. Para dar o efeito de um enorme quadro, já que através do vidro se vê o jardim, foram colocados sobre a parede de vidro quadrados de madeira, com 225 cm^2 de área, em toda sua borda, junto ao teto, chão e paredes laterais da sala, como uma moldura de quadro. Como os quadrados foram colocados sem espaços entre eles, a quantidade de quadrados de madeira colocada na moldura da parede de vidro corresponde a:

- A) 52;
- B) 92;
- C) 90;
- D) 88;
- E) 70.

56) Ao analisar os currículos de um grupo de 220 jovens que disputavam vagas no mercado de trabalho, o setor de recursos humanos de uma empresa concluiu que a quantidade de jovens com curso de informática é o dobro da quantidade de jovens com curso universitário; que 30 jovens têm os dois cursos; e que 40 jovens não têm nenhum dos dois cursos. A quantidade de jovens que tem apenas curso universitário corresponde a:

- A) 180;
- B) 70;
- C) 110;
- D) 140;
- E) 40.

57) Para construir uma escada com 4 degraus, um marceneiro dispõe de uma única peça linear de madeira, que deverá ser cortada apenas em seu comprimento. Para as laterais, serão necessárias duas peças com 1,2m de comprimento cada e, para os degraus, 4 peças com comprimentos respectivos de 3dm, 35cm, 40cm e 450mm. Para que seja possível a construção dessa escada, a peça única deverá ter o comprimento mínimo de:

- A) 325cm;
- B) 552mm;
- C) 2,70m;
- D) 235cm;
- E) 3,9m.

58) Em um boleto bancário consta o pagamento de R\$ 70,00 a ser efetuado até o vencimento. Sabendo-se que após o vencimento é cobrado 0,5% de juros simples por dia de atraso, acrescido de multa de R\$ 5,00, se esse pagamento for efetuado com 15 dias de atraso, a quantia a ser paga deverá ser de:

- A) R\$ 80,25;
- B) R\$ 127,50;
- C) R\$ 75,25;
- D) R\$ 75,35;
- E) R\$ 82,50.

59) Trabalhando em um setor de digitação de uma empresa, um digitador dá 60 toques em 15 segundos. Em um dia de trabalho, começou a digitar às 8h15min e interrompeu o seu trabalho apenas às 10h05min, quando parou de digitar para fazer um lanche. Se ele manteve o ritmo de digitação, o número de toques dados por esse digitador, nesse intervalo de tempo, foi de:

- A) 2.640;
- B) 36.000;
- C) 26.400;
- D) 3.600;
- E) 9.000.

60) Um portão retangular com 1,8m de altura por 3,5m de largura, por não receber reforço em sua estrutura, sofreu uma deformação e passou a ter a forma de um paralelogramo. Após essa deformação, esse portão teve sua área diminuída em $1,4 \text{ m}^2$ e passou a ter uma altura de:

- A) 4,9m;
- B) 1,4m;
- C) 1,2m;
- D) 1m;
- E) 1,6m.

TEMA DE REDAÇÃO PARA O CARGO T05

A crise econômica em que o Brasil está mergulhado há alguns anos tem produzido índices de desemprego históricos, na faixa de 7 a 8% da população economicamente ativa, chegando em alguns Estados, como São Paulo, a índices de 17 a 18%.

A crise que, como se sabe, tem origem em fatores variados, vem se agravando e levando as pessoas a adotar novas posturas, para que possam garantir a própria subsistência.

Redija um texto dissertativo sobre este tema, apresentando com objetividade seus pontos de vista sobre as causas e conseqüências da referida crise, bem como possíveis ações que possam minimizá-la.

