

Caderno de Prova

E1M12

Técnico em Eletrônica

Dia: 13 de dezembro de 2009 • Horário: das 9 às 12 h

Duração: 3 horas, incluído o tempo para o preenchimento do cartão-resposta.

❗ Confira o número que você obteve no ato da inscrição com o que está indicado no cartão-resposta.

Instruções

Para fazer a prova você usará:

- este **caderno de prova**;
- um **cartão-resposta** que contém o seu nome, número de inscrição e espaço para assinatura.

Verifique, no caderno de prova se:

- faltam folhas e a sequência de questões, no total de 40, está correta.
- há imperfeições gráficas que possam causar dúvidas.

Comunique imediatamente ao fiscal qualquer irregularidade.

Atenção!

- Não é permitido qualquer tipo de consulta durante a realização da prova.
- Para cada questão são apresentadas 5 (cinco) alternativas diferentes de respostas (a, b, c, d, e). Apenas uma delas constitui a resposta correta em relação ao enunciado da questão.
- A interpretação das questões é parte integrante da prova, não sendo permitidas perguntas aos fiscais.
- Não destaque folhas da prova.

Ao terminar a prova, entregue ao fiscal o caderno de prova completo e o cartão-resposta devidamente preenchido e assinado. O gabarito da prova será divulgado no site do concurso.

<http://brusque.fepese.ufsc.br>

Conhecimentos Gerais

(20 questões)

Português

(8 questões)

Um brinde artesanal

Na extensa bagagem cultural trazida pelos imigrantes no século 19, não poderia faltar uma tradicional paixão do povo germânico: a cerveja. Apreciada desde a Idade Média na Alemanha, a bebida começou a fermentar em terras catarinenses logo nos primeiros anos de existência de cada colônia. No início, dezenas de pequenas cervejarias foram criadas, com gestão basicamente familiar e tecnologias rudimentares de produção.

As fábricas de cerveja locais se mantiveram ativas por apenas algumas décadas, quando muitas delas começaram a ser vendidas e renomeadas, incorporadas a grandes indústrias do ramo. No entanto, os últimos 12 anos testemunharam o ressurgimento de várias microcervejarias em Santa Catarina, agora revitalizadas pelo empreendedorismo dos proprietários e pela qualidade do produto, reconhecida até em competições internacionais.

Tanto nos primeiros anos das colônias como na atual retomada das microcervejarias, há um elemento essencial em comum: a Lei de Pureza (Reiinheitsgebot), instituída na região da Bavária, em 1516, pelo Duque Wilhelm IV. De acordo com suas diretrizes, a cerveja deve ser feita somente com estes elementos: malte de cevada, lúpulo e água. Nada de conservantes ou corantes. Cerveja pura. E água, quanto mais pura, melhor. E isso havia de sobra em Santa Catarina, durante os primeiros anos da imigração.

Quem foi o pioneiro na fabricação da bebida em Santa Catarina? O título cabe a um suíço, Gabriel Schmalz, que instalou em 1852 uma pequena fábrica em Joinville, onde hoje é a Rua Visconde de Yaunay.

Hoje há várias fábricas de cerveja artesanal em nossas terras. Isso sem contar os diversos fabricantes amadores, amigos que se reúnem para produzir cerveja apenas por prazer, mantendo viva a tradição cervejeira trazida pelos imigrantes.

Adapt de *Origem: 180 anos da imigração alemã em Santa Catarina*. Editora Empreendedor, s/d, p. 66-69.

1. Pela leitura do texto, está **errado** o que se afirma, em relação à cerveja:

- a. () Ela foi um dos itens culturais trazidos pelos alemães que povoaram Santa Catarina.
- b. () Muitas fábricas locais passaram a fazer parte de indústrias maiores, enquanto outras continuaram sua atividade por alguns anos.
- c. () Os alemães sempre consideraram malte de cevada, lúpulo e água ingredientes básicos para a preparação da cerveja.
- d. (X) Porque ela se constituía paixão, para o povo germânico, desde o início a cerveja catarinense ficou reconhecida nacionalmente por sua qualidade.
- e. () Porque os imigrantes encontram em terras catarinenses água pura em abundância, conseguiram respeitar a Lei de Pureza, para a fabricação da bebida.

2. O título cabe a um suíço, Gabriel Schmalz, que instalou em 1852 uma pequena fábrica em Joinville, onde hoje é a Rua Visconde de Taunay.

Assinale a alternativa **errada**, em relação a essa informação.

- a. () O que refere-se ao suíço; equivale a o qual.
- b. (X) O adjetivo pequena traduz, na frase, o afeto, carinho que o suíço sentia por sua fábrica.
- c. () O nome Gabriel Schmalz está isolado por vírgulas porque é aposto de um suíço.
- d. () Não haveria alteração de sentido da frase, se ela iniciasse assim: Uma pequena fábrica foi instalada por um suíço..
- e. () A expressão O título refere-se, no texto a que essa frase pertence, a pioneiro na fabricação da bebida em Santa Catarina.

Prefeitura Municipal de Brusque

3. Assinale a alternativa **errada**, quanto à regência verbal.

- a. (X) Marta? Quando lhe vi abracei-lhe.
- b. () Sr guarda, eu lhe obedeço, porque obedeço à lei que o senhor representa.
- c. () O prefeito incumbiu-nos de fiscalizar o meio ambiente brusquense.
- d. () Assistimos às aulas de português, porque visávamos ao sucesso neste concurso.
- e. () Informo Vossa Senhoria de que sua solicitação já foi atendida.

4. Assinale a alternativa **errada**.

- a. () As palavras fábrica, máquinas, rótulo e século recebem acento gráfico por serem proparoxítonas.
- b. () Como peças e carroça, são grafadas: abstenção, afiançar, alicerçar, arruaça.
- c. (X) As palavras baínha, juíz, ruím e caír recebem acento gráfico por serem hiatos.
- d. () Como compromisso, são grafadas: comissão, concessão, intromissão, retrocesso.
- e. () Como a forma verbal habilitou, iniciam com h: hediondo, hemisfério, hesitar, homologar.

5. Assinale a alternativa **errada**, quanto à colocação pronominal.

- a. () Onde se meteram aqueles candidatos?
- b. (X) Quem apresentou-nos o projeto elétrico?
- c. () Deveríamos dizer-lhe a verdade, sobre o artesanato local?
- d. () O agrimensor não lhes entregou o projeto já aprovado?
- e. () Logo que o vi, chamei-o para me ajudar nas tarefas.

6. No Estado, microcervejarias, como a brusquense Zehn Bier, tiveram expansão a partir deste século. Além delas, há fabricantes amadores de cerveja, que não comercializam o produto.

Assinale a alternativa **errada**.

- a. () Em No Estado há ideia de lugar.
- b. () Em a partir deste século há ideia de tempo.
- c. () Em como a brusquense, há ideia de comparação.
- d. () O pronome, em delas, refere-se a microcervejarias.
- e. (X) Alguns fabricantes são amadores porque apenas fabricam cerveja para suas famílias.

7. Observe as frases abaixo.

- I. Remetemos inclusa a documentação solicitada.
- II. Descuidar de nosso meio ambiente é crime de lesa-pátria.
- III. É proibido entrada a estranhos.
- IV. A entrada é proibida a estranhos.
- V. Precisam-se de secretárias eficientes.
- VI. Fazem vinte anos que cheguei ao Berço da Fiação Catarinense.
- VII. Sempre haverá pessoas meio aborrecidas conosco, haja vista que nem Cristo contentou todos.

Assinale a alternativa que indica todas as afirmativas **corretas**.

- a. () As afirmativas II, III, V e VII
- b. () As afirmativas II, IV, V e VI
- c. () As afirmativas I, IV, V e VII
- d. (X) As afirmativas I, II, III, IV e VII
- e. () As afirmativas I, III, IV, V e VI

8. Assinale a alternativa gramaticalmente **errada**.

- a. () Os Estados Unidos firmaram acordo com a Colômbia.
- b. () Deve haver algum engano, Luísa, pois este livro nada tem a ver comigo.
- c. (X) Moro à rua João Bauer e o escritório está situado à rua Felipe Schmidt.
- d. () Vossa Senhoria espera que o encontremos na Prefeitura, para lhe entregarmos sua documentação?
- e. () O que esse livro tem a ver conosco?

Estudos Sociais

(7 questões)

9. Leia esta informação:

A sua extensão é de 44.080.000 Km², isto é, corresponde a um terço da superfície terrestre. Seus habitantes representam três quintos da população mundial. É situado quase totalmente no hemisfério norte.

O texto refere-se a qual continente?

- a. (X) Ásia
- b. () África
- c. () América
- d. () Europa
- e. () Oceania

10. Brusque tem esse nome em homenagem a/aos:

- a. () Aos indígenas que habitavam a região, no início da colonização.
- b. () Francisco Carlos de Araújo Brusque, primeiro morador da região do Vale do Itajaí Mirim.
- c. () Francisco Carlos de Araújo Brusque, operário morto em um confronto com a polícia, na primeira greve da indústria têxtil de Brusque.
- d. (X) Francisco Carlos de Araújo Brusque, presidente da Província de Santa Catarina, no início da colonização oficial da região.
- e. () Francisco Carlos de Araújo Brusque, filho do Cônsul Carlos Renaux, fundador da cidade.

11. Observe o mapa.



O oceano Atlântico está localizado no mapa com o número:

- a. () 1.
- b. (X) 2.
- c. () 3.
- d. () 4.
- e. () 5.

12. Leia as informações abaixo

1. Os combustíveis fósseis são os mais utilizados para a produção de energia.
2. Carvão vegetal, madeira e petróleo são exemplos de combustíveis fósseis não renováveis.
3. Os Estados Unidos, alguns países da Europa, o Japão e o Brasil produzem energia elétrica em usinas nucleares.
4. Os combustíveis fósseis são caros, mas não produzem poluição.

Assinale a alternativa que indica todas as afirmações **corretas**.

- a. (X) 1 e 3
- b. () 2 e 4
- c. () 1, 2 e 4
- d. () 2, 3 e 4
- e. () 1, 2, 3 e 4

Prefeitura Municipal de Brusque

13. Nos anos que sucederam a Segunda Guerra Mundial os Estados Unidos e a União das Repúblicas Socialistas Soviéticas (URSS) iniciaram uma disputa política, militar, tecnológica e ideológica que durou muitos anos. Em 2009 comemoramos o 20º aniversário do fim de um dos maiores exemplos dessa disputa.

Assinale a alternativa que indica o fato que estamos comemorando.

- a. () Assinatura do Tratado de Bretz-Ltoviski
 - b. () Fim do paralelo 38
 - c. () Queda da cerca que separa a Coreia do Norte da Coreia do Sul
 - d. (X) Queda do muro de Berlim
 - e. () Destruição da prisão de Guantánamo, em Cuba
-

14. Segundo estimativa do IBGE, Brusque tem entre :

- a. () 10.000 e 20.000 habitantes.
 - b. (X) 100.000 e 110.000 habitantes.
 - c. () 175.000 e 200.000 habitantes.
 - d. () 200.000 e 210.000 habitantes.
 - e. () Mais de 210.000 habitantes.
-

15. A indústria têxtil teve e tem uma grande importância para a cidade de Brusque.

Assinale a alternativa **correta**, a respeito do início dessa atividade no município.

- a. () A primeira fábrica de tecidos de Brusque foi fundada pelo Cônsul Carlos Renaux, no início do século XX.
- b. () A primeira fábrica de tecidos em Brusque foi fundada em 1847, por Schloesser, pai e filhos.
- c. () A indústria têxtil de Brusque teve início com a fundação da fábrica de E. V. Buettner, no início do século XIX.
- d. () Oto Schaefer, com a sua pioneira fábrica de fitas de seda, iniciou a indústria têxtil de Brusque.
- e. (X) A primeira fábrica de tecidos de Brusque surgiu no final do século XIX e foi fundada por Karl Christian Renaux e seus sócios, que contaram com a ajuda de artesãos poloneses, os chamados "tecelões de Lodz".

Legislação Municipal

(5 questões)

16. São poderes do Município de Brusque, independentes e harmônicos entre si:

- a. () o Executivo e o Judiciário.
 - b. () o Legislativo e o Judiciário.
 - c. (X) o Legislativo e o Executivo.
 - d. () o Judiciário e o Administrativo.
 - e. () o Legislativo, o Executivo e o Judiciário.
-

17. Não constitui instrumento de planejamento das atividades do Governo Municipal, conforme disposto na Lei Orgânica do Município de Brusque:

- a. () lei de diretrizes orçamentárias
 - b. () plano diretor
 - c. () plano plurianual
 - d. () plano de governo
 - e. (X) plano habitacional
-

18. A entidade dotada de personalidade jurídica de direito privado, criada por lei, para exploração de atividades econômicas, sob a forma de sociedade anônima, cujas ações com direito a voto pertençam em sua maioria ao Município ou à entidade da administração indireta, é uma:

- a. () Autarquia.
 - b. () Empresa Pública.
 - c. () Fundação Pública.
 - d. () Associação Pública.
 - e. (X) Sociedade de Economia Mista.
-

19. Conforme o Regime Jurídico dos Servidores Públicos do Município de Brusque, o servidor público que retirar, sem prévia anuência da autoridade competente, qualquer documento ou objeto da repartição, sofrerá penalidade disciplinar de:

- a. () Censura.
- b. () Cassação.
- c. (X) Advertência.
- d. () Suspensão.
- e. () Demissão.

20. Analise o texto abaixo, de acordo com o disposto na Lei Complementar nº 147, de 25 de setembro de 2009:

(.....) é o retorno do servidor estável ao cargo anteriormente ocupado em decorrência de inabilitação em estágio probatório relativo a outro cargo.

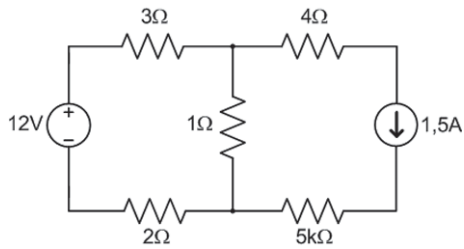
Assinale a alternativa que preenche **corretamente** a lacuna do texto.

- a. Recondução
- b. Reintegração
- c. Readaptação
- d. Redistribuição
- e. Reversão

Conhecimentos Específicos

(20 questões)

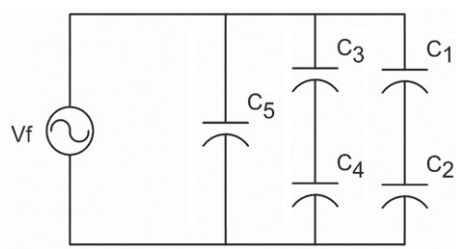
21. Veja o circuito a seguir.



Assinale a alternativa que contém os valores da corrente no resistor de 3Ω e a tensão sobre a fonte de corrente, respectivamente.

- a. () 2,00A e 12,00V
- b. () 0,75A e 0,75V
- c. () 0,50A e 15,00V
- d. () 1,25A e 11,25V
- e. (X) 2,25A e 12,75V

22. Veja o circuito abaixo.



Sabendo que:

$$C_1 = C_2 = 15 \text{ nF}; C_3 = C_4 = 10 \text{ nF}; C_5 = 12 \text{ nF}$$

Assinale a alternativa que indica o valor do capacitor equivalente ao do circuito acima.

- a. () $C_{eq} = 24 \text{ nF}$
- b. (X) $C_{eq} = 24,5 \text{ nF}$
- c. () $C_{eq} = 36 \text{ nF}$
- d. () $C_{eq} = 6 \text{ nF}$
- e. () $C_{eq} = 62 \text{ nF}$

23. O varistor é um componente cuja função básica é proteger circuitos elétricos de:

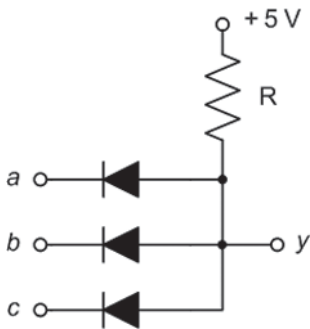
- a. () sobrecorrentes.
- b. () aquecimento excessivo.
- c. (X) sobretensões.
- d. () subtensões.
- e. () subcorrentes.

24. Usando o Mapa de Veitch-Karnaugh, dê a expressão simplificada da saída (S):

A	B	C	D	E
0	0	0	0	1
0	0	0	1	1
0	0	1	0	1
0	0	1	1	0
0	1	0	0	0
0	1	0	1	0
0	1	1	0	0
0	1	1	1	0
1	0	0	0	1
1	0	0	1	1
1	0	1	0	1
1	0	1	1	1
1	1	0	0	1
1	1	0	1	1
1	1	1	0	1
1	1	1	1	1

- a. (X) $S = A + \overline{B}(\overline{C} + \overline{D})$
- b. () $S = A + \overline{B}\overline{C} + \overline{A}\overline{B}C\overline{D}$
- c. () $S = A + \overline{B} + \overline{C} + \overline{D}$
- d. () $S = B + D$
- e. () $S = A + \overline{A}\overline{B}\overline{C} + \overline{A}\overline{B}C\overline{D}$

25. Dado o circuito a diodos a seguir, e considerando "a", "b" e "c" como entradas e "y" como saída:



Qual a função lógica executada pelo circuito?

- a. () Porta NAND
- b. () Porta OR
- c. () Porta NOR
- d. (X) Porta AND
- e. () Porta XOR

26. O circuito denominado "Ponte de Greatz" é:

- a. () um retificador monofásico em que utilizados quatro diodos, sendo que cada diodo conduz 180° a cada ciclo da rede.
- b. (X) um retificador trifásico em que são utilizados seis diodos, sendo que cada diodo conduz 120° a cada ciclo da rede.
- c. () um retificador trifásico em que são utilizados três diodos, sendo que cada diodo conduz 180° a cada ciclo da rede.
- d. () um retificador monofásico em que são utilizados dois diodos, necessitando de uma saída simétrica do transformador, e para o qual cada diodo conduz 180° a cada ciclo da rede.
- e. () um inversor trifásico em que são utilizados seis tiristores, sendo que cada tiristor conduz entre zero e 120° a cada ciclo da rede.

27. É **correto** afirmar sobre os SCR:

- a. () Sempre haverá condução com polarização direta.
- b. () Se forem aplicados pulsos de corrente no terminal do gate haverá condução.
- c. () Não são necessários circuitos adicionais de disparo, pois o SCR só depende da polarização.
- d. () O SCR é um diodo não-controlado aplicado em circuitos de potência, como acionamento de máquinas e controle de iluminação.
- e. (X) Para iniciar a condução é necessário um pulso de corrente de curta duração no terminal do gate com polarização direta.

28. Pode-se afirmar que o conjunto **correto** quanto às formas de polarização das junções Emissor-Base (J-EB) e Base-Coletor (J-BC) para os modos de operação apresentados é:

- a. (X)

Modo	J-EB	J-BC
Corte	reversa	reversa
Ativo	direta	reversa
Saturação	direta	direta
- b. ()

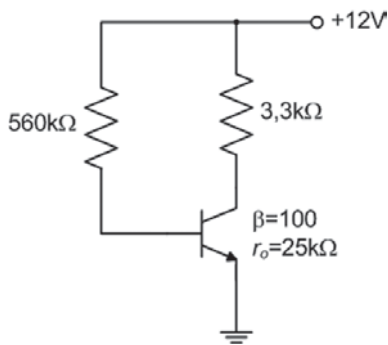
Modo	J-EB	J-BC
Corte	direta	direta
Ativo	direta	reversa
Saturação	reversa	reversa
- c. ()

Modo	J-EB	J-BC
Corte	direta	reversa
Ativo	direta	direta
Saturação	reversa	direta
- d. ()

Modo	J-EB	J-BC
Corte	direta	reversa
Ativo	reversa	reversa
Saturação	direta	direta
- e. ()

Modo	J-EB	J-BC
Corte	reversa	reversa
Ativo	reversa	direta
Saturação	direta	direta

29. Veja o circuito amplificador seguir:



Assinale a alternativa que contém os valores aproximados de V_{CE} e $Z_{o'}$ respectivamente.

- a. () 6,0 V e 3,3 kΩ.
- b. () 5,3 V e 560 kΩ.
- c. () 6,7 V e 3,3 kΩ.
- d. () 6,7 V e 25 kΩ.
- e. (X) 5,3 V e 2,9 kΩ.

30. A resposta em frequência de filtro passa-faixa pode ser levantada por experimentação prática em laboratório.

Das alternativas a seguir, qual o menor conjunto de instrumentos de medida pode ser usado, para se obter essa resposta em frequência?

- a. () Voltímetro, amperímetro e ohmímetro.
- b. (X) Gerador de sinais e osciloscópio.
- c. () Ohmímetro, capacitômetro e Henrímetro.
- d. () Voltímetro e osciloscópio.
- e. () Gerador de sinais e ohmímetro

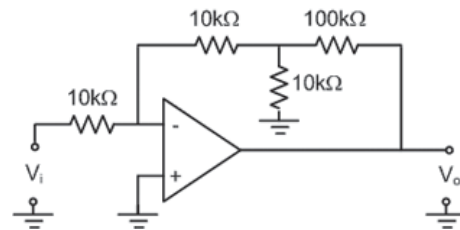
31. Assinale a alternativa que contém um componente eletrônico capaz de melhor sensorar temperatura.

- a. (X) NTC
- b. () Resistor
- c. () Capacitor
- d. () Fusistor
- e. () SCR

32. A soma dos números binários 101101 e 1010 resulta no número binário:

- a. () 101111
- b. () 101010
- c. (X) 110111
- d. () 101110
- e. () 111100

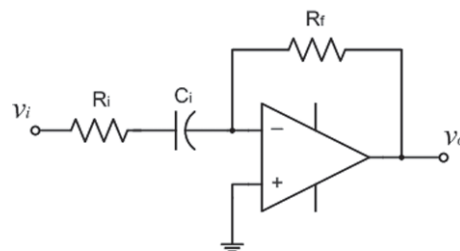
33. Veja o circuito a seguir.



Assinale a alternativa que determina o valor do ganho de tensão ($G_v = V_o/V_i$).

- a. () $G_v = 21$
- b. () $G_v = -10,5$
- c. () $G_v = 210$
- d. (X) $G_v = -21$
- e. () $G_v = -210$

34. Veja o circuito eletrônico a seguir.



Assinale a alternativa que contém a melhor descrição da função que ele executa.

- a. () Diferenciador sem perdas
- b. () Integrador com perdas
- c. () Integrador sem perdas
- d. () Amplificador inversor
- e. (X) Diferenciador com perdas

35. Qual das pilhas (conjuntos) de protocolos de rede listados a seguir define melhor o modelo de camadas empregado na Internet?

- a. () 802.11 a/g/n
- b. () IMAP/POP3
- c. (X) TCP/IP
- d. () NETLINK
- e. () RM/OSI

36. Com relação às Centrais Telefônicas Tandem Locais:

- I. São responsáveis por interligar e comutar diretamente as ligações de assinantes locais.
- II. São responsáveis por comutar ligações entre centrais locais.
- III. São responsáveis comutar ligações de assinantes internacionais.

Assinale a alternativa que indica todas as afirmativas **corretas**.

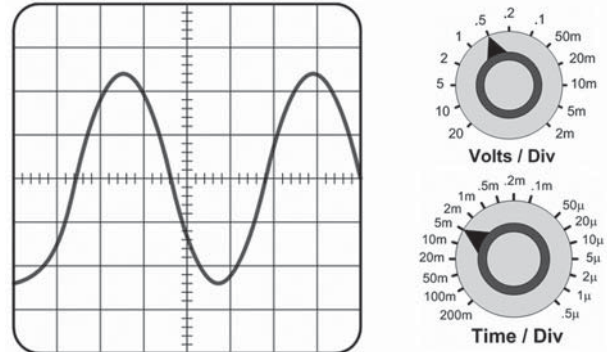
- a. () Somente as afirmativas II e III estão corretas.
- b. () Somente as afirmativas I e II estão corretas.
- c. () Somente a afirmativa III está correta
- d. (X) Somente a afirmativa II está correta.
- e. () Somente a afirmativa I está correta.

37. Um transformador de 500 VA opera fornecendo energia a uma carga. Para esta carga a medição da potência ativa total fornecida é de 400 W.

Com base nessas informações, é **correto** afirmar que o transformador:

- a. (X) pode fornecer até 300 VAr de potência reativa, sem exceder a plena carga.
- b. () está trabalhando abaixo da plena carga.
- c. () pode fornecer até 100 VAr de potência reativa, sem exceder a plena carga.
- d. () está operando com potência 0,8 indutivo.
- e. () está operando com fator de potência unitário.

38. As reproduções a seguir foram tiradas durante a medição de um sinal, usando-se um osciloscópio de 100 MHz:



Com base nas indicações apresentadas, assinale a alternativa que contém os valores aproximados de tensão de pico-a-pico e a frequência do sinal medido.

- a. () 4,8 V e 22 Hz.
- b. (X) 2,4 V e 45 Hz.
- c. () 4,8 V e 2,2 kHz.
- d. () 2,4 V e 220 Hz.
- e. () 1,2 V e 91 Hz.

39. Assinale a alternativa que completa **corretamente** a afirmativa abaixo.

Caso ocorra um incêndio decorrente de um problema elétrico, e não sendo possível verificar que a energia elétrica foi desligada, qual deve ser o extintor a ser utilizado no combate ao incêndio?

- a. () De espuma
- b. () De água pressurizada – pressão permanente
- c. (X) De pó químico
- d. () De água – pressão injetada
- e. () O que estiver mais próximo

40. A norma da ABNT que trata sobre a segurança em instalações elétricas é:

- a. (X) NR 10.
- b. () NR 1470.
- c. () NBR 3534.
- d. () NBR 10.
- e. () NBR 5410.

**Página
em Branco.
(rascunho)**

PCI Concursos

**Página
em Branco.
(rascunho)**

PCI Concursos

**Página
em Branco.
(rascunho)**

PCI Concursos

PCI Concursos



**FEPESE • Fundação de Estudos e
Pesquisas Sócio-Econômicos**
Campus Universitário • UFSC
88040-900 • Florianópolis • SC
Fone/Fax: (48) 3953-1000
<http://www.fepese.ufsc.br>