

# Caderno de Prova



30 de maio



das 14 às 17 h



3 h\*

**E9D13**

**Técnico em Telecomunicações**



**Confira o número que você obteve no ato da inscrição com o que está indicado no cartão-resposta.**

\* A duração da prova inclui o tempo para o preenchimento do cartão-resposta.

## Instruções

Para fazer a prova você usará:

- este **caderno de prova**;
- um **cartão-resposta** que contém o seu nome, número de inscrição e espaço para assinatura.

Verifique, no caderno de prova, se:

- faltam folhas e a sequência de 40 questões está correta.
- há imperfeições gráficas que possam causar dúvidas.

**Comunique imediatamente ao fiscal qualquer irregularidade.**

## Atenção!

- Não é permitido qualquer tipo de consulta durante a realização da prova.
- Para cada questão são apresentadas 5 (cinco) alternativas diferentes de respostas (a, b, c, d, e). Apenas uma delas constitui a resposta correta em relação ao enunciado da questão.
- A interpretação das questões é parte integrante da prova, não sendo permitidas perguntas aos fiscais.
- Não destaque folhas da prova.

Ao terminar a prova, entregue ao fiscal o caderno de prova completo e o cartão-resposta devidamente preenchido e assinado.

O gabarito será divulgado em: <http://uffs.fepese.ufsc.br>



# Conhecimentos Gerais

(20 questões)

## Língua Portuguesa

(4 questões)

### Texto

Muito mais do que a nossa integração com a natureza, é fundamental compreender nossa separação e diferenciação da vida natural e, paralelamente, a construção da vida social. O viver em sociedade é que explica a nossa crise ambiental e, por decorrência, a das águas, um de seus capítulos mais evidentes e dramáticos na atualidade.

Vivemos hoje sob as perspectivas de uma crise mundial de abastecimento de água. Não haverá catástrofes como a desapareção da água, ela não vai acabar, como sugerem alguns educadores ambientais pouco informados sobre as razões sociais da ameaça de escassez no planeta.

O risco é o da redução da disponibilidade e da qualidade das águas para o consumo humano e para as atividades econômicas, o que já é uma realidade em muitos países. A elevação do uso doméstico, industrial e agrícola, a poluição e o aumento da população do planeta representam maior pressão sobre os recursos hídricos existentes.

O Brasil, por suas características de país megadiverso, é privilegiado não apenas em recursos hídricos, mas também em diversidade biológica, regional e cultural, paisagens e ecossistemas, além de extenso litoral. Essa vantagem comparativa, em relação a outros países, está ameaçada pela degradação e pela má gestão nas políticas para o meio ambiente.

A maior causa da poluição das nossas águas, porém, tem sido os esgotos despejados sem tratamento nos cursos d'água. O esgoto doméstico, aliado aos efluentes industriais e rurais, gerado pelas criações de suínos, bovinos e aves, e ao lixo que, esparramado pelas ruas, é carregado para córregos e bueiros, são grandes desafios ambientais para a sociedade brasileira no século XXI.

MARTINEZ, Paulo Henrique. In: **Carta na Escola**. São Paulo: Ed. Confiança, p. 25-28, ed. 33, fev. 2009. [Adaptado]

1. Assinale a alternativa que apresenta um título possível ao texto.

- a. ( ) Chegamos ao fim!
- b. ( ) Viver naturalmente.
- c. ( ) Planeta Terra pós-água.
- d. (X) Pode ser a gota d'água.
- e. ( ) A sociedade brasileira do século XIX.

2. De acordo com o uso dos pronomes de tratamento, relacione a coluna 1 com a coluna 2.

### Coluna 1

- 1. Vossa Magnificência
- 2. Vossa Excelência
- 3. Vossa Senhoria

### Coluna 2

- ( ) Diretores
- ( ) Procuradores
- ( ) Reitores
- ( ) Ministros de Estado
- ( ) Assessores

Assinale a alternativa que indica a sequência **correta**, de cima para baixo.

- a. ( ) 3 – 3 – 1 – 2 – 2
- b. (X) 3 – 2 – 1 – 2 – 3
- c. ( ) 2 – 2 – 2 – 3 – 3
- d. ( ) 2 – 1 – 1 – 2 – 3
- e. ( ) 1 – 2 – 3 – 1 – 2

3. Assinale a afirmativa na qual o uso da crase está **correto**.

- a. ( ) Falou à ela sobre os projetos de irrigação.
- b. ( ) A família viajou à Lages na noite passada.
- c. ( ) Não disse à ninguém que estava grávida.
- d. ( ) Esta na hora de dar um basta à esse gasto excessivo de água.
- e. (X) Um dos grandes problemas relativos à água é a má administração.

---

4. Assinale a frase que está **corretamente** pontuada.

Adaptado de: Formas de tratamento e Endereçamento. Disponível em: <http://www.pucrs.br/manualred/tratamento.php> Acesso em: 8 maio 2010.

- a. (X) Com as formas de tratamento, faz-se a concordância com o sexo das pessoas a que se referem.
- b. ( ) Embora tenham a palavra “Vossa” na expressão as formas de tratamento exigem verbos e, pronomes referentes a elas, na terceira pessoa.
- c. ( ) A forma por extensa, dos pronomes de tratamento demonstra maior respeito sendo de rigor em correspondência dirigida ao Presidente da República.
- d. ( ) Uma das características do estilo da correspondência oficial, é a polidez entendida como o ajustamento da expressão às normas de educação, ou cortesia.
- e. ( ) Sobre a utilização das formas de tratamento, e endereçamento deve-se considerar a área de atuação da autoridade, e a posição hierárquica do cargo, que ocupa.

## Atualidades

(4 questões)

5. Podemos considerar **verdadeiro** a respeito da educação no Brasil de 2008:

- a. ( ) Pesquisas daquele ano apontaram um declínio no nível de escolaridade do povo brasileiro.
- b. (X) Os resultados das pesquisas segundo dados apontam um crescimento no nível de escolaridade do povo brasileiro.
- c. ( ) Tem sido constatado um fracasso nas tentativas de promover o crescimento do nível de escolaridade do povo brasileiro que hoje é igual ao do início do século.
- d. ( ) Recentes pesquisas indicam que dois terços dos brasileiros frequentam diariamente a escola, índices superiores aos demais países latino americanos e comparável aos da comunidade europeia.
- e. ( ) Embora mais de 150 milhões de brasileiros frequentem a escola diariamente, a maior parte deles as escolas públicas, o ensino no Brasil ainda não é acessível à maior parte da população.

---

6. Assinale a alternativa em que os dois fatores mencionados são causadores da poluição em nossas cidades.

- a. ( ) A reciclagem do lixo e o crescimento da indústria.
- b. ( ) A reciclagem do lixo e o crescimento da frota de veículos particulares.
- c. (X) O aumento da frota de veículos e o lançamento de partículas na atmosfera pelas indústrias.
- d. ( ) O aquecimento da água nas residências utilizando energia solar e a produção de energia elétrica em usinas termelétricas
- e. ( ) A utilização de embalagens descartáveis e o uso de bicicletas no deslocamento urbano.

7. O Brasil e outros países latino americanos têm mantido uma posição de não reconhecer o governo do atual presidente de Honduras Porfirio Lobo.

Assinale a alternativa que explica as razões da posição brasileira.

- a. ( ) O Brasil teme a aliança entre o atual governo hondurenho e seus aliados na América do Sul, os presidentes Rafael Correa do Equador, Evo Morales da Bolívia e Hugo Chaves da Venezuela.
- b. ( ) Autoridades brasileiras temem que o atual governo hondurenho apoie as pretensões do presidente Ahmadinejad de dominar o ciclo nuclear.
- c. ( ) A recusa em reconhecer o governo de Porfirio Lobo é motivada pelos planos expansionistas do governo hondurenho que deseja tomar parte dos territórios da Guatemala e El Salvador.
- d. ( ) Honduras lidera um grupo de nações, entre as quais estão Guatemala, El Salvador e Nicarágua, que fundaram recentemente a União de Nações Sul-Americanas (Unasul), cujos objetivos contrariam os interesses brasileiros.
- e. (X) Autoridades do governo brasileiro consideram o atual governo hondurenho resultado de um rompimento da ordem constitucional de Honduras devido à destituição, do presidente Manuel Zelaya.

---

8. O Banco Central do Brasil divulgou recentemente um relatório que informa terem aumentado os gastos dos turistas brasileiros no exterior.

Assinale a alternativa que indica um dos fatores que pode ser **corretamente** relacionado a esse fato.

- a. ( ) Diminuição das exportações brasileiras.
- b. (X) Cotação favorável do dólar norte americano.
- c. ( ) Valorização do euro e do dólar em relação ao Real.
- d. ( ) Desvalorização do real brasileiro frente ao dólar norte americano.
- e. ( ) Restrições governamentais à aquisição de moeda estrangeira e cheques de viagem.

## Matemática

(4 questões)

9. A equação de 1º grau da reta que passa pelo vértice da parábola de equação  $-x^2 - x + 2$  e pela raiz positiva desta equação é:

- a. ( )  $y = -2x + 2$
- b. ( )  $y = 3x - 3$
- c. ( )  $y = 2x + \frac{3}{2}$
- d. ( )  $y = \frac{3}{2}x - \frac{3}{2}$
- e. (X)  $y = -\frac{3}{2}x + \frac{3}{2}$

---

10. Quantos múltiplos de 5 existem entre 49 e 2049?

- a. (X) 400.
- b. ( ) 399.
- c. ( ) 350.
- d. ( ) 300.
- e. ( ) 299.

---

11. Uma loja vende uma mercadoria ao preço de R\$ 800,00 à vista, ou em 25 parcelas mensais de R\$ 60,00.

Então a taxa de juro simples mensal, embutida no pagamento parcelado, é de:

- a. ( ) 3,0%.
- b. (X) 3,5%.
- c. ( ) 4,0%.
- d. ( ) 4,5%.
- e. ( ) 5,0%.

12. Um silo de armazenamento de grãos tem capacidade para 250 toneladas de grãos. Se este silo encontrava-se vazio e começa a ser cheio à taxa de 1.500 quilos a cada 3 dias, então o número de dias necessários para que a quantidade armazenada de grãos atinja 70% da capacidade total do silo é:

- a. ( ) 375.
- b. ( ) 365.
- c. (X) 350.
- d. ( ) 325.
- e. ( ) 300.

### **Noções de Direito Administrativo/ Administração Pública** (4 questões)

---

13. De acordo com o Decreto nº 6.170, de 25 de julho de 2007, que dispõe sobre as normas relativas às transferências de recursos da União mediante convênios e contratos de repasse, considera-se:

- a. (X) Termo aditivo, o instrumento que tenha por objetivo a modificação do convênio já celebrado, vedada a alteração do objeto aprovado.
- b. ( ) Contratante, o órgão ou entidade da administração pública direta e indireta, de qualquer esfera de governo, bem como entidade privada sem fins lucrativos, com o qual a administração federal pactua a execução de programa, projeto/atividade ou evento mediante a celebração de convênio.
- c. ( ) Convênio, o instrumento administrativo por meio do qual a transferência dos recursos financeiros se processa por intermédio de instituição ou agente financeiro público federal, atuando como mandatário da União.
- d. ( ) Interveniente, o órgão da administração pública federal direta ou indireta, responsável pela transferência dos recursos financeiros ou pela descentralização dos créditos orçamentários destinados à execução do objeto do convênio.
- e. ( ) Objeto, o estabelecimento de critérios a serem seguidos nos convênios ou contratos de repasse com o mesmo objeto, definidos pelo concedente ou contratante, especialmente quanto às características do objeto e ao seu custo.

14. Conforme a Lei nº 8.429, de 02 de junho de 1992, constitui ato de improbidade administrativa que atenta contra os princípios da administração pública qualquer ação ou omissão que viole os deveres de honestidade, imparcialidade, legalidade, e lealdade às instituições, e notadamente:

- a. ( ) Permitir, facilitar ou concorrer para que terceiro se enriqueça ilicitamente.
- b. ( ) Frustrar a licitude de processo licitatório ou dispensá-lo indevidamente.
- c. ( ) Perceber vantagem econômica para intermediar a liberação ou aplicação de verba pública de qualquer natureza.
- d. (X) Praticar ato visando fim proibido em lei ou regulamento ou diverso daquele previsto, na regra de competência.
- e. ( ) Receber vantagem econômica de qualquer natureza, direta ou indiretamente, para omitir ato de ofício, providência ou declaração a que esteja obrigado.

---

15. Sobre os atos administrativos, assinale a alternativa **correta**:

- a. ( ) O vício na finalidade do ato administrativo pode ser convalidado.
- b. ( ) A vinculação do ato administrativo tem por fundamento a conveniência e a oportunidade.
- c. (X) Os atos administrativos independem de forma determinada, salvo quando a lei expressamente exigir.
- d. ( ) A competência é o poder conferido ao agente público para o desempenho das atribuições inerentes ao seu cargo, passível de renúncia e modificação.
- e. ( ) O motivo do ato administrativo identifica-se com o seu conteúdo, pelo qual a Administração Pública demonstra a sua vontade.

16. Nos termos da Lei nº 9.784, de 29 de janeiro de 1999, que regula o processo administrativo no âmbito federal, a Administração Pública obedecerá, dentre outros, aos seguintes princípios:

- a. ( ) Razoabilidade, discricionariedade, proporcionalidade, moralidade.
- b. ( ) Ampla defesa, contraditório, discricionariedade, finalidade.
- c. ( ) Interesse público e eficiência, vinculação, imperatividade.
- d. ( ) Contraditório, eficiência, razoabilidade, vinculação.
- e. (X) Legalidade, finalidade, motivação, segurança jurídica.

### **Noções de Informática**

(4 questões)

17. Assinale a alternativa **correta**, considerando os aplicativos para edição de textos, planilhas e apresentações contidos nas suítes *Microsoft Office* e *OpenOffice*.

- a. (X) A capacidade de inserir anotações está disponível em editores de texto, planilhas e apresentações.
- b. ( ) Imagens presentes em apresentações não podem ser copiadas para documentos abertos em editores de texto e vice-versa.
- c. ( ) Os tipos de fontes de texto encontrados em editores de texto são diferentes dos tipos de fontes de texto encontrados em editores de planilhas e de apresentações.
- d. ( ) Os editores de texto *Microsoft Word* e o *OpenOffice Writer* utilizam formatos de arquivos incompatíveis. Dessa forma, documentos criados em um aplicativo não podem ser abertos pelo outro.
- e. ( ) Os editores de planilhas *Microsoft Excel* e o *OpenOffice Calc* utilizam formatos de dados e fórmulas diferentes. Dessa forma, planilhas criadas em um aplicativo não podem ser abertas pelo outro.

18. Sobre a organização e o gerenciamento de arquivos e pastas (diretórios) nos sistemas operacionais Windows e Linux, é **correto** afirmar:

- a. ( ) a pasta raiz do sistema de arquivos pode conter somente subpastas.
- b. ( ) uma pasta pode conter somente subpastas, ou somente arquivos.
- c. ( ) os nomes de pastas não podem possuir extensões – ou seja, o nome *pasta.xyz* não pode ser atribuído a uma pasta.
- d. (X) arquivos cujos nomes são diferenciados apenas pelas suas extensões – por exemplo, *arquivo.doc* e *arquivo.txt* – podem co-existir em uma mesma pasta.
- e. ( ) as extensões de nomes de arquivos devem ser compostas apenas por letras do alfabeto – ou seja, os nomes de arquivos *arquivo.007* e *teste.123* são inválidos.

19. Identifique as afirmações abaixo como verdadeiras (V) ou falsas (F), a respeito da utilização de ferramentas e aplicativos para acesso à Internet.

- ( ) Programas leitores de correio eletrônico permitem que o usuário gerencie uma ou mais contas de e-mail a partir de uma mesma interface.
- ( ) Ao preencher um formulário contido em uma página utilizando um navegador Web, o usuário fornece informações que serão sempre transmitidas para o servidor Web de forma segura.
- ( ) Navegadores Web são capazes de exibir páginas nos formatos HTTP, HTTPS, PHP e JAVA.
- ( ) O complemento (*plug-in*) *Adobe Flash Player* permite ao navegador exibir uma série de conteúdos inseridos em páginas Web, incluindo animações, jogos e vídeos.

Assinale a alternativa que indica a sequência **correta**, de cima para baixo.

- a. ( ) V – V – F – F
- b. ( ) V – F – V – F
- c. (X) V – F – F – V
- d. ( ) F – V – V – F
- e. ( ) F – V – F – V

20. Associe os conceitos relacionados à segurança de computadores, abaixo, com as suas respectivas descrições, listadas a seguir.

**Conceito**

1. Ataque de engenharia social
2. *Spam*
3. Controle de acesso
4. Confidencialidade
5. Integridade

**Descrição**

- ( ) Mensagem de e-mail não-solicitada, em geral direcionada a um grande número de pessoas.
- ( ) Tentativa de induzir um usuário a fornecer voluntariamente informações a fraudadores.
- ( ) Garantia de que uma informação não será modificada indevidamente.
- ( ) Verificação da identidade de usuários para permitir ou impedir a execução de atividades.
- ( ) Garantia de que uma informação será revelada somente a usuários autorizados.

Assinale a alternativa que indica a sequência **correta**, de cima para baixo.

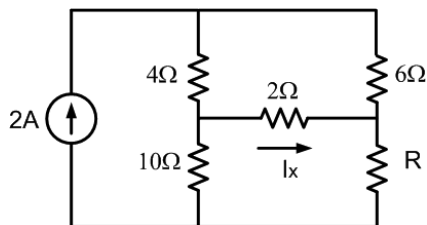
- a. ( ) 1 – 2 – 3 – 5 – 4
- b. ( ) 1 – 2 – 4 – 3 – 5
- c. ( ) 1 – 2 – 5 – 4 – 3
- d. ( ) 2 – 1 – 3 – 4 – 5
- e. (X) 2 – 1 – 5 – 3 – 4



# Conhecimentos Específicos

(20 questões)

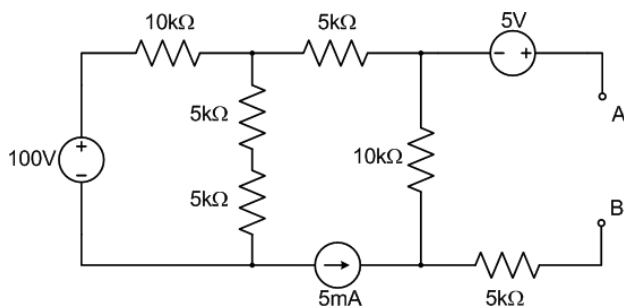
21. Considere o circuito a seguir:



Qual o valor para a resistência R que anula a corrente  $I_x$  ( $I_x = 0$ )?

- a. ( ) R = 0 (zero)
- b. ( ) R = 6 Ω
- c. ( ) R = 8 Ω
- d. ( ) R = 12 Ω
- e. (X) R = 15 Ω

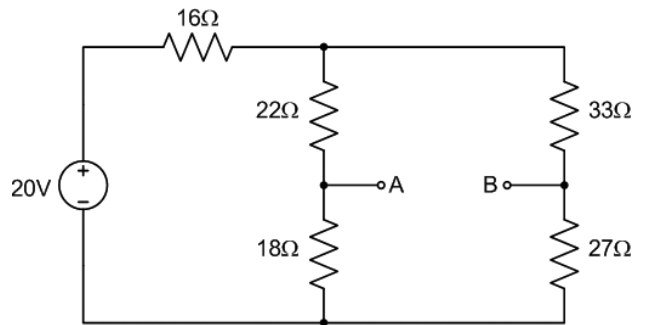
22. Para o circuito a seguir:



Assinale a alternativa que apresenta o conjunto de valores capazes de formar o Equivalente de Thévenin visto dos pontos AB.

- a. ( ) -5 V e 10 kΩ
- b. (X) -45 V e 15 kΩ
- c. ( ) +5 V e 5 kΩ
- d. ( ) +55 V e 10 kΩ
- e. ( ) +55 V e 15 kΩ

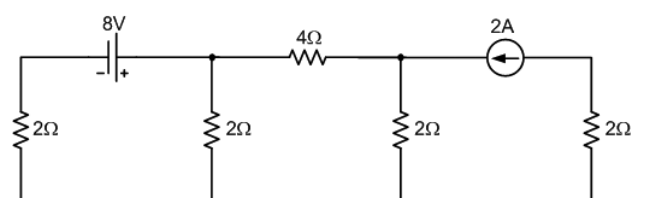
23. Para o circuito a seguir:



Assinale a alternativa que indica o valor **correto** para a diferença de potencial entre os pontos A e B.

- a. (X) 0,0 V
- b. ( ) 4,8 V
- c. ( ) 5,4 V
- d. ( ) 6,6 V
- e. ( ) 7,2 V

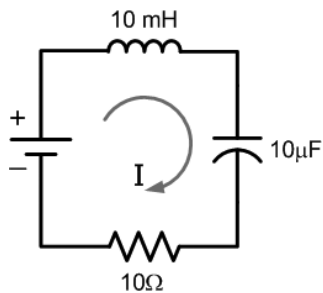
24. Considere o circuito elétrico abaixo:



Para a configuração apresentada, é **correto** afirmar:

- a. ( ) As duas fontes absorvem potência.
- b. ( ) As duas fontes fornecem potência, mas de valores diferentes.
- c. ( ) Uma das fontes fornece o dobro da potência fornecida pela outra.
- d. (X) As duas fontes fornecem o mesmo valor de potência.
- e. ( ) Uma das fontes fornece potência enquanto a outra absorve.

25. Considere que os elementos do circuito a seguir são ideais.



Assinale a alternativa **correta**, para situação de regime permanente.

- a. (X) A corrente  $I$  é nula.
- b. ( ) A corrente está em fase com a tensão.
- c. ( ) A corrente está atrasada com relação à tensão.
- d. ( ) A corrente está adiantada com relação à tensão.
- e. ( ) A corrente está defasada entre  $-90^\circ$  e  $90^\circ$  com relação à tensão.

26. Considere a tabela verdade e o circuito lógico abaixo:

A	B	C	Y1	Y2
0	0	0	1	1
0	0	1	1	0
0	1	0	1	1
0	1	1	1	0
1	0	0	0	0
1	0	1	1	0
1	1	0	0	1
1	1	1	1	1



A função mínima que representa a saída  $Y$  é:

- a. ( )  $Y = B + C$
- b. ( )  $Y = A \cdot B + C$
- c. (X)  $Y = \bar{A} + B + C$
- d. ( )  $Y = A + \bar{B} + \bar{C}$
- e. ( )  $Y = \bar{A} + AB + C$

27. Em um circuito contendo elementos resistivos e reativos, quando alimentado em corrente alternada, é **correto** afirmar:

- a. ( ) Os resistores defasam a corrente da tensão.
- b. ( ) As reatâncias indutivas aumentam com o aumento da amplitude da tensão de alimentação.
- c. ( ) As reatâncias capacitivas têm redução no seu valor com a diminuição da frequência.
- d. (X) A defasagem da corrente com relação à tensão depende da frequência.
- e. ( ) Um indutor em série com capacitor de mesmo valor tem impedância equivalente nula.

28. Com relação aos transistores de efeito de campo, considere as afirmações a seguir.

1. Um transistor de efeito de campo (FET) é considerado um dispositivo unipolar porque a corrente que por ele circula é resultado do fluxo de apenas um portador de carga, elétrons ou lacunas.
2. Num transistor de efeito de campo de junção (JFET) de canal N, a porta é mais fortemente dopada que o canal; desta forma, as regiões de depleção penetram mais profundamente na porta do que no canal.
3. Num JFET de canal N, a largura das regiões de depleção depende da tensão de polarização reversa  $V_{GS}$  (tensão porta-fonte).

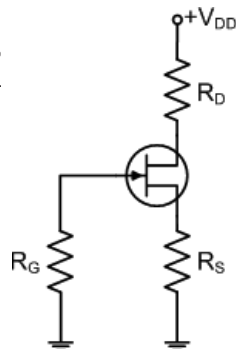
Assinale a alternativa que indica todas as afirmativas **corretas**.

- a. ( ) É correta apenas a afirmativa 1.
- b. ( ) São corretas apenas as afirmativas 1 e 2.
- c. (X) São corretas apenas as afirmativas 1 e 3.
- d. ( ) São corretas apenas as afirmativas 2 e 3.
- e. ( ) São corretas as afirmativas 1, 2 e 3.

29. A folha de dados de um JFET (de canal N) hipotético fornece os valores máximos e mínimos para os parâmetros  $I_{DSS}$  e  $V_P$  (pinch-off), mostrados na tabela a seguir.

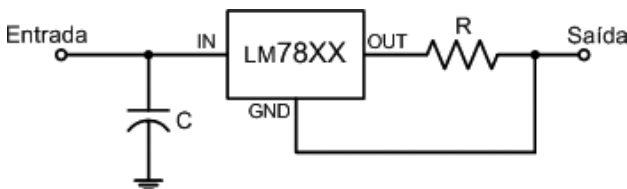
	$V_P$ [V]	$I_{DSS}$ [mA]
Mínimo	-3,5	8,0
Máximo	-4,0	10

Qual o valor mais indicado para o resistor de fonte  $R_S$  no circuito de autopolarização (mostrado ao lado) para que o ponto de operação ocupe a metade da curva de transcondutância?



- a. ( ) 150  $\Omega$
- b. (X) 390  $\Omega$
- c. ( ) 820  $\Omega$
- d. ( ) 1 k $\Omega$
- e. ( ) 1,5 k $\Omega$

30. Considere o circuito abaixo:



Qual a função executada pelo mesmo?

- a. ( ) Filtro de linha
- b. ( ) Supressor de ruídos
- c. ( ) Fonte regulada de tensão
- d. (X) Fonte regulada de corrente
- e. ( ) Amplificador realimentado

31. Assinale a alternativa **falsa**:

- a. ( ) A modulação em AM é mais suscetível a ruídos do que a modulação em FM.
- b. ( ) Na modulação em AM-DSB são transmitidas a portadora e duas bandas laterais.
- c. ( ) Na modulação em AM-DSB/SC são transmitidas apenas as duas bandas laterais.
- d. ( ) A modulação em AM-SSB tem como vantagem a redução da largura de banda em relação às modulações em AM-DSB e em AM-DSB/SC.
- e. (X) Na modulação em AM-DSB/SC, a largura de banda de um canal é a metade de um canal modulado em AM-DSB.

32. Para se determinar se uma estação emissora de sinais de radiofrequência está transmitindo na frequência correta, o equipamento de medida mais indicado é:

- a. ( ) Voltímetro True RMS.
- b. ( ) Ponte de Wheatstone.
- c. ( ) Potenciômetro digital.
- d. (X) Analisador de espectro.
- e. ( ) Amperímetro analógico.

33. Em um sistema de modulação de sinais de radiofrequência, uma portadora é:

- a. ( ) Uma chave de segurança.
- b. ( ) Um código digital que permite a compressão de dados.
- c. ( ) Um pacote de dados que contém uma informação confidencial.
- d. ( ) Uma informação essencial ao processo de escrita de dados digitais.
- e. (X) Um sinal senoidal gerado por um circuito oscilador que tem como função gerar o sinal modulado a partir de um sinal modulante.

**34.** Em relação à modulação em QAM, pode-se dizer que:

- a. ( ) O modo 16QAM alcança uma taxa de transmissão maior do que o modo 64QAM.
- b. (X) Acontece a modificação simultânea de duas características da onda da portadora: amplitude e fase.
- c. ( ) Não pode ser utilizada em TV digital porque não possui alta taxa de transferência de informação.
- d. ( ) Consiste em uma portadora defasada de 180 graus do sinal modulante.
- e. ( ) Seu alcance é maior do que em outras formas de modulação.

---

**35.** Assinale a alternativa **correta**:

- a. (X) Uma antena omnidirecional emite igualmente em todas as direções.
- b. ( ) A diretividade da uma antena é a medida da faixa de frequências em que ela atua com bom rendimento.
- c. ( ) Em uma antena parabólica, seu elemento ativo é a própria superfície de reflexão.
- d. ( ) Uma antena do tipo corneta não pode ser usada em micro-ondas em razão do seu comprimento.
- e. ( ) Antenas do tipo quadro ou espira são também chamadas de dipolo elétrico.

---

**36.** Considerando as características do sistema de telefonia fixa, pode-se afirmar:

- a. ( ) Uma Central Tandem interliga Centrais Locais e também os assinantes.
- b. ( ) Uma Central de Trânsito Interurbana conecta-se diretamente, sem centrais intermediárias, com os assinantes de outras localidades.
- c. (X) Uma Central Local é a única central telefônica que se conecta diretamente com os assinantes na sua área de atuação.
- d. ( ) O fator de demanda não é utilizado no cálculo dos cabos tronco.
- e. ( ) Na rede de telefonia fixa, todas as interligações são feitas unicamente por cabos paralelos metálicos.

**37.** Em relação ao sistema de telefonia celular, é **correto** afirmar:

- a. ( ) As Unidades de Transferência de Chamadas realizam a tarifação das chamadas.
- b. (X) A Central de Comutação e Controle interliga as Estações Rádio Base e é responsável pelo handoff de sistemas.
- c. ( ) Os componentes deste sistema são: EM (Estação Móvel), ERB (Estação Rádio Base), CCC (Central de Comutação e Controle) e UTC (Unidade de Transferência de Chamadas).
- d. ( ) As Estações Rádio Base são as responsáveis pela conexão do sistema de telefonia celular com o sistema de telefonia fixa.
- e. ( ) O sistema de telefonia celular utiliza uma frequência única para estabelecer a comunicação bidirecional entre uma Estação Móvel e uma Estação Rádio Base.

---

**38.** Referente ao uso de fibras ópticas nos sistemas de comunicação, suas principais características são:

- a. ( ) Adequado para enlaces curtos em comunicações móveis, velocidade de transmissão média e imunidade a ruídos eletromagnéticos.
- b. ( ) Preço acessível aos consumidores residenciais, boa qualidade do sinal elétrico e flexibilidade para instalação de diversos receptores.
- c. ( ) Não apresenta defasagens nem ruídos ópticos, cabos mais leves e equipamentos de transmissão e recepção mais baratos.
- d. ( ) Proteção contra descargas atmosféricas ou eletrostáticas, isolamento acústico e contra fogo e conectores fáceis de serem instalados.
- e. (X) Adequado para comunicação entre pontos fixos e com enlaces longos, grande velocidade de transmissão e imunidade a ruídos eletromagnéticos.

**39.** O sistema CDMA é:

- a. ( ) Um método de modulação muito utilizado em sistemas de telefonia fixa.
  - b. ( ) Uma faixa de frequência utilizada nos sistemas de telefonia celular.
  - c. (X) Um método de acesso múltiplo que não divide a ocupação do canal pelo tempo ou pela frequência, mas codifica dados com um código especial associado com cada canal.
  - d. ( ) Um processo de transmissão que viabiliza a tarifação adequada para chamadas a longas distâncias.
  - e. ( ) Um método de acesso múltiplo que divide a ocupação do canal pelo tempo ou pela frequência.
- 

**40.** Assinale a alternativa **falsa**:

- a. (X) Na modulação FSK, quanto maior o desvio de frequência menor será a largura de faixa ocupada.
- b. ( ) Um sinal modulado em ASK pode ser obtido pelo uso de um modulador AM convencional ou pelo uso de um modulador chaveado.
- c. ( ) Um sinal modulado em FSK tem maior imunidade a ruídos quando comparada com a modulação ASK.
- d. ( ) A modulação em PSK apresenta um significativo aumento na velocidade de transmissão e uma elevada imunidade a ruídos quando comparada a FSK e ASK.
- e. ( ) O uso de um filtro passa baixas no modulador ASK serve para cortar os harmônicos do sinal modulante digital, reduzindo a sua largura de faixa.