

## S10 Engenheiro • Eng. Civil

### Instruções



Confira o número que você obteve no ato da inscrição com o que está indicado no cartão-resposta.

\* A duração da prova inclui o tempo para o preenchimento do cartão-resposta.

Para fazer a prova você usará:

- este **caderno de prova**.
- um **cartão-resposta** que contém o seu nome, número de inscrição e espaço para assinatura.

Verifique, no caderno de prova, se:

- faltam folhas e a sequência de questões está correta.
- há imperfeições gráficas que possam causar dúvidas.

**Comunique imediatamente ao fiscal qualquer irregularidade!**

### Atenção!

- Não é permitido qualquer tipo de consulta durante a realização da prova.
- Para cada questão são apresentadas 5 alternativas diferentes de respostas (a, b, c, d, e). Apenas uma delas constitui a resposta correta em relação ao enunciado da questão.
- A interpretação das questões é parte integrante da prova, não sendo permitidas perguntas aos fiscais.
- Não destaque folhas da prova.

Ao terminar a prova, entregue ao fiscal o caderno de prova completo e o cartão-resposta devidamente preenchido e assinado.



22 de maio



50 questões



8 às 12h



4h de duração\*





**Língua Portuguesa**

10 questões

**Texto 1**

Leia o texto.

Engulo o uísque e vou caminhando. Tenho um encontro com um empresário e um americano antropólogo que está com ele. Cinema, grana, outros papos. O burguês amigo meu fala sem parar nas tragédias da lucratividade nacional. Meu amigo fala muito “deles... deles... deles”. Todo o mal do Brasil é culpa deles. O mundo e o país estão sendo destruídos por eles. Até que o americano não aguenta mais de curiosidade e pergunta: “Who are they?” (Quem são eles?) Meu amigo para, travado. Quem são eles? Aí descobro o óbvio triunfal. Eles são os outros. São as forças ocultas que desculpam nossa omissão. Grande categoria descobri: eles. Todos nós falamos da desgraça nacional como se fosse feita por outros, seres impalpáveis que são responsáveis por tudo. Eles podem ser o governo, o operariado, os americanos, os jornalistas (...). Todos, menos eu.

(Arnaldo Jabor- adaptado)

**1. Analise as afirmativas abaixo:**

1. A última frase do texto constitui-se em uma figura de linguagem chamada perífrase.
2. A pergunta do americano acontece por uso inapropriado dos pronomes “deles/eles”.
3. O primeiro período do texto é composto e mantém entre as orações uma relação de casualidade.
4. A frase “Se eu fracassei na vida, a culpa é da péssima educação que recebi.” ilustra o sentido da expressão “óbvio triunfal” usada pelo autor.
5. A palavra “que”, por três vezes no texto, funciona como elemento de coesão para resgate e não repetição do que foi dito anteriormente; é um pronome relativo.

Assinale a alternativa que apresenta as afirmações verdadeiras.

- a.  São corretas apenas as afirmativas 1, 2 e 3.
- b.  São corretas apenas as afirmativas 1, 2 e 5.
- c.  São corretas apenas as afirmativas 2, 3 e 4.
- d.  São corretas apenas as afirmativas 2, 4 e 5.
- e.  São corretas apenas as afirmativas 3, 4 e 5.

**2. Analise as frases abaixo retiradas do texto, considerando tempos e modos verbais.**

1. Engulo meu uísque e vou caminhando.
2. Descubro o óbvio triunfal.
3. Eles são os outros.
4. Todos nós falamos da desgraça nacional.
5. Eles podem ser o governo.

Assinale a alternativa **correta**.

- a.  Passando para o imperfeito do subjuntivo a frase 1, ter-se-ia a seguinte construção: “Se engolisse o uísque e fosse caminhando”.
- b.  No imperativo afirmativo, com o interlocutor “você”, a frase 2 seria assim escrita: “Descobre, o óbvio triunfal!”
- c.  A frase 3 está no presente do indicativo e, no pretérito perfeito, seria: “Eles eram os outros”.
- d.  Mudando-se a pessoa do verbo da frase 4 para a terceira pessoa do plural, ter-se-ia a seguinte construção: “Todos eles falarão da desgraça nacional”.
- e.  Na frase 5, temos uma locução verbal cujo verbo principal está no futuro do pretérito.

**3. Observe as frases.**

1. O que espero da vida: paz, sossego, trabalho e conseguir amar.
2. Gosto de maçã, uva, abacate e novela mexicana.
3. Eu quero isto: paz; paz: é isso que eu quero.
4. Hão de haver excelentes soluções para os problemas brasileiros.
5. A tua fala não afeta-me, pois a verdade está comigo.

Assinale a alternativa **correta** sobre as frases.

- a.  A frase 1 está correta e nela há paralelismo sintático.
- b.  Na frase 2, encontramos uma falta de paralelismo semântico.
- c.  Os pronomes demonstrativos usados na frase 3 estão trocados; ou seja, deveria ser “isso” na primeira frase e “isto” na segunda frase.
- d.  A perífrase verbal posta em 4 está correta de acordo com o sujeito da frase.
- e.  O pronome oblíquo da frase 5 tem correta posição enclítica.

4. Sobre a sintaxe das orações do texto, assinale a alternativa **correta**.

- a.  O primeiro e o segundo período são compostos e apresentam o mesmo sujeito oculto no verbo, sendo, pois, indeterminado.
- b.  A expressão “o óbvio triunfal” apresenta apenas um adjunto adnominal.
- c.  Temos predicado verbo-nominal em: “falamos da desgraça nacional como se fosse feita por outros”.
- d.  A expressão “sem parar” é um adjunto adverbial e modifica o verbo “falar”.
- e.  A expressão “nossa omissão” constitui-se em objeto indireto, ligado ao verbo por meio de um pronome possessivo.

### Texto 2

Leia a anedota.

— Então, o senhor sofre de reumatismo?

— É claro. O que o senhor queria? Que eu usufrísse do reumatismo, que eu desfrutasse do reumatismo, que eu frísse do reumatismo, que eu gozasse o reumatismo?

(<https://brainly.com.br>)

5. Considerando o texto 2, assinale a alternativa **correta**.

- a.  A palavra “reumatismo” repetida no texto constitui-se em figura de linguagem “eufemismo”.
- b.  Os verbos da segunda fala, na sua totalidade, estão sendo usados no modo subjuntivo e marca uma hipótese do fato relatado.
- c.  A palavra “que” pode ser trocada por “quando”, sem alterar sintática e semanticamente o sentido do texto.
- d.  A vírgula usada depois da palavra “então” é obrigatória, haja vista ser um adjunto adnominal deslocado.
- e.  Na primeira vez em que aparece, a expressão “o senhor”, temos nela um sujeito da oração. Podemos, sintaticamente, transformá-la em vocativo da seguinte forma: “Então, sofre de reumatismo, senhor?”

6. Assinale a alternativa **correta**, considerando o texto 2.

- a.  As vírgulas foram usadas na última frase do texto para separar orações assindéticas.
- b.  A anedota apresenta discurso indireto a partir do momento que ela é contada por alguém.
- c.  Os verbos usados pelo segundo locutor apresentam uma relação sinonímica com o verbo usado pelo primeiro locutor.
- d.  O humor da anedota está no fato de o verbo “sofrer” ter sentidos diferentes para os interlocutores.
- e.  Todos os verbos usados na segunda fala da anedota possuem uma ligação indireta com seu complemento.

7. Relacione as colunas 1 e 2 abaixo, de acordo com as funções do “que” e do “se”.

### Coluna 1 Função

1. Substantivo
2. Interjeição
3. Conjunção
4. Índice de Indeterminação do sujeito.
5. Partícula apassivadora

### Coluna 2 Exemplos

- ( ) Quê! Nunca será possível teu projeto”!
- ( ) A glória virá se você merecer.
- ( ) Fala-se de coisas boas por aqui.
- ( ) Alugam-se apartamentos em bom estado de conservação.
- ( ) Cada pessoa tem seus quês.

Assinale a alternativa que indica a sequência **correta**, de cima para baixo.

- a.  1 • 2 • 3 • 5 • 4
- b.  1 • 2 • 5 • 4 • 3
- c.  2 • 3 • 4 • 5 • 1
- d.  4 • 5 • 3 • 1 • 2
- e.  5 • 1 • 4 • 2 • 3

**8.** Leia o texto abaixo:

Camilo pegou-lhe nas mãos, e olhou para ela sério e fixo. Jurou que lhe queria muito, e que os seus sustos pareciam de criança; em todo o caso, quando tivesse algum receio, a melhor cartomante era ele mesmo.

Depois, repreendeu-a; disse-lhe que era imprudente andar por essas casas.

Vilela podia sabê-lo, e depois.

— Qual saber! tive muita cautela, ao entrar na casa.

— Onde é a casa?

— Aqui perto, na Rua da Guarda Velha...

(A Cartomante – Machado de Assis – excerto)

Assinale a alternativa **correta** em relação ao texto.

- O pronome oblíquo usado com o verbo “saber” retoma o sujeito “Vilela”.
- A frase “quando tivesse algum medo” estabelece uma relação de concessão no contexto em que se insere.
- Na frase: “Jurou que lhe queria muito, e que os seus sustos pareciam de criança”, o uso da vírgula contraria a norma padrão.
- O verbo “dizer” apresenta dois objetos; um deles é uma frase, qual seja: “que era imprudente”. Ela é objeto indireto.
- Pela regência do verbo “querer”, usado no texto, pode-se afirmar que Camilo tinha por sua interlocutora afeição, estima e amor.

**9.** Analise as frases abaixo quanto ao uso da crase e assinale a alternativa em que ela **não** pode ocorrer.

- Não fale isso as outras.
- A vista disso, devemos nos acautelar.
- Dia a dia, Camilo ficava mais apaixonado.
- Já disse que não ligo aquilo que me disseste.
- Quem se vir em apuros, deve recorrer a coordenação do certame.

**10.** Considere cada par de frases.

- Não tenha medo, Camilo! / Não, tenha medo, Camilo!
- “Para mim, passar por aquela rua parece complicado”, disse ela. / Esse é um problema para mim resolver.
- Vossa Senhoria, indicaremos o vosso nome para paraninfo de nossa turma. / Indicaremos o seu nome, Vossa Senhoria, para paraninfo de nossa turma.
- Já pagaram ao funcionário? / Já o pagaram?
- Aquela partitura nas mãos de Camilo é de minha autoria. / Essa partitura que tenho comigo é de minha autoria.

Assinale a alternativa **correta**.

- Nas duas frases de 1, temos a presença de vocativo (Camilo) e as vírgulas usadas alteram sobremaneira o sentido das duas mensagens.
- Em 2, as duas frases apresentam erro de uso do pronome oblíquo “mim”.
- Nas frases postas em 3, apenas a primeira delas está correta quanto ao uso do pronome de tratamento e o pronome possessivo que se relaciona com ele.
- Em 4, o sentido das frases é o mesmo e ambas estão gramaticalmente corretas.
- Houve correto uso do pronome demonstrativo nas duas frases postas em 5.

**Raciocínio Lógico e Matemático** 5 questões**11.** Um zoológico tem um casal de hipopótamos.

Assuma que no nascimento de um hipopótamo a probabilidade de cada um dos sexos ocorrer é a mesma.

Logo, se o referido casal de hipopótamos tem 3 filhotes, então a probabilidade de todos os filhotes serem do mesmo sexo é:

- Maior que 26%.
- Maior que 22% e menor que 26%.
- Maior que 18% e menor que 22%.
- Maior que 14% e menor que 18%.
- Menor que 14%.

12. Em 2019, a soma das idades de Sofia e sua filha Joana é 36 anos. Após 3 anos, ou seja, em 2022, a idade de Sofia é igual ao quadrado da idade de Joana.

Portanto, em 2019 a idade de Sofia era:

- a.  Maior que 38.
- b.  Maior que 35 e menor que 38.
- c.  Maior que 32 e menor que 35.
- d.  Maior que 29 e menor que 32.
- e.  Menor que 29.

13. Luís investe um capital de R\$ 15.000 em uma aplicação que rende 10% de juros compostos mensais.

Após três meses, o valor total que Luís obtém, em juros, com a aplicação é:

- a.  Maior que R\$ 5050.
- b.  Maior que R\$ 5025 e menor que R\$ 5050.
- c.  Maior que R\$ 5000 e menor que R\$ 5025.
- d.  Maior que R\$ 4975 e menor que R\$ 5000.
- e.  Menor que R\$ 4975.

14. Para alimentar 400 galinhas por 20 dias é necessária certa quantidade de ração, digamos X quilos.

Mantidas as proporções, quantos dias um terço da ração (isto é,  $X/3$  quilos) alimentaria 300 galinhas?

- a.  Mais de 44
- b.  Mais de 41 e menos de 44
- c.  Mais de 37 e menos de 41
- d.  Mais de 32 e menos de 37
- e.  Menos de 32

15. Uma quantia (em Reais) foi repartida em partes proporcionais a 4, 5 e 9.

Se a maior parte excede a menor parte em R\$ 300, então a quantia inicial é:

- a.  Maior que R\$ 1125.
- b.  Maior que R\$ 1100 e menor que R\$ 1125.
- c.  Maior que R\$ 1075 e menor que R\$ 1100.
- d.  Maior que R\$ 1050 e menor que R\$ 1075.
- e.  Menor que R\$ 1050.

## Informática

5 questões

16. Assinale a alternativa que contém um método ou protocolo válido para realizar uma transferência de arquivos pela internet de forma segura.

- a.  SIP
- b.  SFTP
- c.  HTTP
- d.  SMTP
- e.  STIP

17. Analise as afirmativas abaixo sobre o navegador de internet Mozilla Firefox.

1. O Firefox irá salvar os arquivos baixados da internet sempre na pasta denominada Downloads.
2. Permite ao usuário optar por abrir links em novas abas no lugar de novas janelas.
3. Pode-se optar por apagar cookies e dados de sites sempre que o Firefox for fechado.

Assinale a alternativa que indica todas as afirmativas corretas.

- a.  É correta apenas a afirmativa 1.
- b.  São corretas apenas as afirmativas 1 e 2.
- c.  São corretas apenas as afirmativas 1 e 3.
- d.  São corretas apenas as afirmativas 2 e 3.
- e.  São corretas as afirmativas 1, 2 e 3.

18. Qual o comportamento do Calc do LibreOffice 7.3 ao inserir uma fórmula de SOMA em uma dada célula em uma planilha e pressionar a tecla Ctrl e selecionar mais duas planilhas existentes no mesmo arquivo além da planilha na qual a fórmula está sendo inserida?

- a.  O Calc replicará a fórmula com os mesmos parâmetros na respectiva célula nas três planilhas.
- b.  O Calc aplicará a fórmula somente à planilha na qual foi inserida.
- c.  O Calc exibirá uma mensagem de erro e não irá concretizar a criação da fórmula.
- d.  O Calc somará os valores do intervalo da fórmula das três planilhas e exibirá o resultado na planilha na qual a fórmula foi inserida.
- e.  O Calc somará os valores do intervalo da fórmula das três planilhas e exibirá o resultado na respectiva célula das três planilhas.



19. Analise as afirmativas abaixo sobre o Writer do LibreOffice 7.3.

1. Podem-se criar índices que abrangem vários documentos.
2. Permite a inserção de campos de formulário como botão de opção, caixa de texto e campo formatado.
3. Hiperlinks podem ser associados a texto, mas não a formas.

Assinale a alternativa que indica todas as afirmativas **corretas**.

- a.  É correta apenas a afirmativa 1.
- b.  São corretas apenas as afirmativas 1 e 2.
- c.  São corretas apenas as afirmativas 1 e 3.
- d.  São corretas apenas as afirmativas 2 e 3.
- e.  São corretas as afirmativas 1, 2 e 3.

20. Qual o item de menu e o nome da ferramenta do Writer do LibreOffice 7.3 que gerencia dados bibliográficos?

- a.  Inserir ▶ Bibliografia
- b.  Referências ▶ Gerenciador de Dados Bibliográficos
- c.  Referências ▶ Banco de Dados Bibliográficos
- d.  Ferramentas ▶ Gerenciador de Dados Bibliográficos
- e.  Ferramentas ▶ Banco de Dados Bibliográficos

### Conhecimentos Específicos 30 questões

21. Assinale a alternativa **correta** em relação ao balanço hídrico.

- a.  Pode ser calculado somente em escala mensal.
- b.  A evapotranspiração pode ser considerada como meio de entrada de água no solo.
- c.  A saída de água é representada, por exemplo, pela irrigação.
- d.  A bacia hidrográfica não é o melhor espaço de avaliação do comportamento hídrico, pois não tem definido o espaço de entrada e o local de saída, nem a seção de rio que define a bacia.
- e.  Pode ser realizado para uma camada de solo, para um trecho de rio ou para uma bacia hidrográfica.

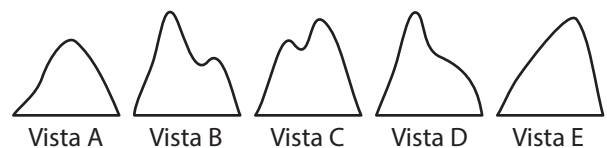
22. De acordo com a Lei Federal nº 11.445, consideram-se serviços públicos de manejo das águas pluviais urbanas aqueles constituídos por uma ou mais das seguintes atividades:

1. detenção ou retenção de águas pluviais urbanas para amortecimento de vazões de cheias.
2. transporte de águas pluviais urbanas.
3. drenagem urbana.
4. tratamento e disposição final de águas pluviais urbanas.

Assinale a alternativa que indica todas as afirmativas **corretas**.

- a.  São corretas apenas as afirmativas 1 e 2.
- b.  São corretas apenas as afirmativas 2 e 3.
- c.  São corretas apenas as afirmativas 1, 2 e 3.
- d.  São corretas apenas as afirmativas 1, 2 e 4.
- e.  São corretas as afirmativas 1, 2, 3 e 4.

23. Analise o mapa com as curvas de nível, comparando-as aos perfis de montanha abaixo apresentados. Imagine que você está olhando a montanha do extremo sul (parte inferior) do mapa (como indicado pela seta).



Qual das vistas melhor representa o mapa?

- a.  Vista A
- b.  Vista B
- c.  Vista C
- d.  Vista D
- e.  Vista E

24. Para execução de um reservatório, será necessário realizar a escavação de uma área delimitada de (2,50×3,00) m, com profundidade de 2,00 m.

Considerando que a taxa de empolamento deste solo é de 25%, o volume de material que será retirado é de:

- a.  3,75 m<sup>3</sup>.
- b.  6,00 m<sup>3</sup>.
- c.  12,00 m<sup>3</sup>.
- d.  18,75 m<sup>3</sup>.
- e.  60,00 m<sup>3</sup>.

25. Analise a frase abaixo segundo a NBR12211:

Um ..... é formado pelas vazões diárias requeridas para o sistema no alcance do plano, cujos dias devem ser síncronos com os do fluviograma de ano estivo.

Assinale a alternativa que completa **corretamente** a lacuna do texto.

- a.  gráfico de cheias
- b.  gráfico de estiagem
- c.  grau de regularização
- d.  histograma de deflúvio
- e.  histograma de demandas

26. Analise as afirmativas abaixo no contexto de mecânica dos fluidos.

1. Quando as propriedades do escoamento em um volume de controle não variam com o tempo, o escoamento é chamado de regime permanente ou estacionário.
2. Quando a velocidade do fluido tem o sentido normal (perpendicular) à superfície de controle e é a mesma em toda a superfície, o escoamento é denominado unidimensional.
3. Linhas de fluxo são as linhas formadas por pontos de perpendicularidade aos vetores que indicam o sentido da velocidade do escoamento.

Assinale a alternativa que indica todas as afirmativas **corretas**.

- a.  É correta apenas a afirmativa 3.
- b.  São corretas apenas as afirmativas 1 e 2.
- c.  São corretas apenas as afirmativas 1 e 3.
- d.  São corretas apenas as afirmativas 2 e 3.
- e.  São corretas apenas as afirmativas 1, 2 e 3.

27. Considerando as definições constantes da NBR 12216, a vazão máxima que a Estação de Tratamento de Água pode produzir, mantido o efluente dentro dos padrões de potabilidade, é denominada capacidade:

- a.  máxima.
- b.  nominal.
- c.  hidráulica.
- d.  superficial.
- e.  de detenção.

28. O regime de escoamento, se lamelar ou se turbulento, é determinado pela seguinte quantidade adimensional:

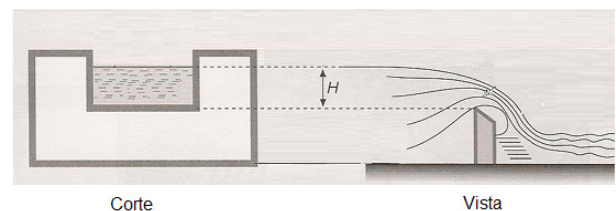
$$N = D \left( \frac{\rho}{\eta} \right) V_m$$

Sendo D o diâmetro do tubo,  $\rho$  a densidade do,  $\eta$  o coeficiente de viscosidade e  $V_m$  o módulo da velocidade média de escoamento do fluido, o N é o número de:

- a.  Euler.
- b.  Fourier.
- c.  Darcy Weisbach.
- d.  Hazen Williams.
- e.  Reynolds.

29. O estudo dos vertedouros visa conhecer o modo que ocorre a passagem do líquido sobre estas estruturas, considerando as condicionantes induzidas pelas formas das estruturas.

Assim, considere a figura abaixo:



As imagens (corte e vista) de um vertedouro apresentam a dimensão H, que é denominada:

- a.  face.
- b.  carga.
- c.  crista.
- d.  soleira.
- e.  largura.



**30.** Para interpretação da NBR 12211 faz-se necessário o entendimento de conceitos e definições:

1. População residente é aquela formada pelas pessoas que têm o domicílio como residência habitual, mesmo que ausente na data do censo por período inferior a doze meses.
2. População flutuante é aquela que, proveniente de outras comunidades ou de outras áreas da comunidade em estudo, se transfere para a área abastecível, impondo ao sistema consumo unitário inferior ao atribuído à população, enquanto presente na área e em função das atividades que aí exerce.
3. População temporária é aquela que, proveniente de outras comunidades, se transfere ocasionalmente para a área considerada, impondo ao abastecimento de água consumo unitário análogo ao da população residente.

Assinale a alternativa que indica todas as afirmativas corretas.

- a.  É correta apenas a afirmativa 1.
- b.  São corretas apenas as afirmativas 1 e 2.
- c.  São corretas apenas as afirmativas 1 e 3.
- d.  São corretas apenas as afirmativas 2 e 3.
- e.  São corretas as afirmativas 1, 2 e 3.

**31.** As operações topográficas de observações e cálculos (medições) que permitem a obtenção simultânea dos elementos necessários para o desenho da planimetria e altimetria, cujas distâncias são obtidas de forma indireta, tratam da definição de:

- a.  rumo.
- b.  taqueometria.
- c.  visadas horizontais e verticais.
- d.  lunetas aláticas e analáticas.
- e.  azimute.

**32.** Dentre as patologias recorrentes nas estruturas de concreto armado, o processo físico-químico que causa a despassivação da armadura do concreto devido à diminuição do pH desencadeado pela exposição do concreto ao gás carbônico (CO<sub>2</sub>) em altas concentrações é denominado:

- a.  lixiviação.
- b.  calcinação.
- c.  disgregação.
- d.  eflorescência.
- e.  carbonatação.

**33.** As equações de Navier Stokes são equações diferenciais que descrevem o escoamento de fluidos sendo obtidas de três princípios físicos de conservação:

- a.  de matéria, de inércia (primeira Lei de Newton), de entropia (terceira Lei da Termodinâmica).
- b.  de massa, de inércia (primeira Lei de Newton), de energia (primeira Lei da Termodinâmica).
- c.  de tempo, de momento (segunda Lei de Newton), de entropia (terceira Lei da Termodinâmica).
- d.  de massa, de momento (segunda Lei de Newton), de energia (primeira Lei da Termodinâmica).
- e.  de tempo, de ação/reação (terceira Lei de Newton), de entropia (terceira Lei da Termodinâmica).

**34.** Para realizar as análises de estabilidade de taludes, a maioria das abordagens foi embasada segundo o equilíbrio limite, em que se admite como hipótese a existência de uma linha de escorregamento de forma conhecida.

Por exemplo, o método que leva em consideração a iteração entre as várias lamelas (fatias) é denominado método de:

- a.  Thiessen.
- b.  Bishop.
- c.  Fellenius.
- d.  Culmann.
- e.  Talude infinito.

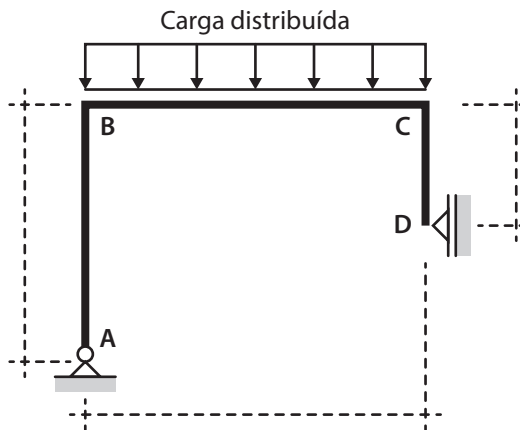
**35.** Analise as afirmativas abaixo em relação às propriedades dos aços utilizados em estruturas metálicas.

1. Ductilidade é a capacidade que o material possui de se deformar sob a ação das cargas.
2. Dureza é a resistência à ruptura dos materiais.
3. Resiliência é a capacidade de absorver energia mecânica em regime elástico.

Assinale a alternativa que indica todas as afirmativas corretas.

- a.  É correta apenas a afirmativa 3.
- b.  São corretas apenas as afirmativas 1 e 2.
- c.  São corretas apenas as afirmativas 1 e 3.
- d.  São corretas apenas as afirmativas 2 e 3.
- e.  São corretas as afirmativas 1, 2 e 3.

36. Dado o pórtico plano de estrutura isostática:



Assinale a alternativa que representa **corretamente** o diagrama de momento fletor do pórtico apresentado:

- a.
- b.
- c.
- d.
- e.

37. Pode-se dizer que um sistema de abastecimento de água consiste no conjunto de obras, equipamentos e serviços cujo objetivo é levar água potável para uso no consumo doméstico, indústria, serviço, entre outros.

Assinale a alternativa **correta** em relação ao assunto.

- a.  O manancial é a fonte de onde se retira a água para abastecimento da região.
- b.  A captação consiste nos equipamentos e instalações que retiram a água do reservatório e a distribui no ramal domiciliar.
- c.  A adução consiste nos equipamentos e instalações que retiram a água do manancial e a jogam no sistema de abastecimento.
- d.  A rede de distribuição é a tubulação, normalmente sem variações, que liga a captação ao tratamento.
- e.  O ramal domiciliar é a unidade do sistema que transporta a água do reservatório para os consumidores.

38. Para realização do orçamento foi verificado que será necessário colocar cerâmica de forma diferente em algumas áreas. Três ambientes de dimensões (6,00×4,50) m terão colocação da cerâmica de forma tradicional e dois ambientes de (5,00×4,00) m terão colocação na diagonal. De acordo com o fabricante, a sugestão é que se considere para a situação de colocação da cerâmica na diagonal um adicional no quantitativo de 30% e na colocação na forma tradicional um acréscimo de 20%.

Sendo assim, considerando que a cerâmica será a mesma para todos ambientes e somente a forma de colocação diferente, a metragem total de cerâmica será:

- a.  58,4 m<sup>2</sup>.
- b.  59,1 m<sup>2</sup>.
- c.  142,8 m<sup>2</sup>.
- d.  149,2 m<sup>2</sup>.
- e.  153,3 m<sup>2</sup>.

39. No dimensionamento de estruturas de concreto armado, a consideração da fluência deve obrigatoriamente ser realizada em pilares com índice de esbeltez:

- a.  maior que 90.
- b.  maior que 60.
- c.  maior que 40.
- d.  maior que 35.
- e.  maior que 25.

40. Analise as afirmativas abaixo em relação aos tipos de pavimentos.

1. O dimensionamento do pavimento rígido é comandado pela resistência do subleito, não considerando a resistência do próprio pavimento.
2. Os pavimentos flexíveis normalmente são constituídos de revestimento betuminoso delgado sobre camadas puramente granulares.
3. Os pavimentos rígidos são muito deformáveis com uma vida útil menor.

Assinale a alternativa que indica todas as afirmativas **corretas**.

- a.  É correta apenas a afirmativa 2.
- b.  São corretas apenas as afirmativas 1 e 2.
- c.  São corretas apenas as afirmativas 1 e 3.
- d.  São corretas apenas as afirmativas 2 e 3.
- e.  São corretas as afirmativas 1, 2 e 3.

41. A NBR 12216 define floculadores como unidades utilizadas para promover a agregação de partículas formadas na mistura rápida.

Consta ainda que os tanques de floculação devem ser providos de descarga com diâmetro mínimo de ..... mm e fundo com declividade mínima de ..... na direção desta.

Assinale a alternativa que completa **corretamente** as lacunas do texto.

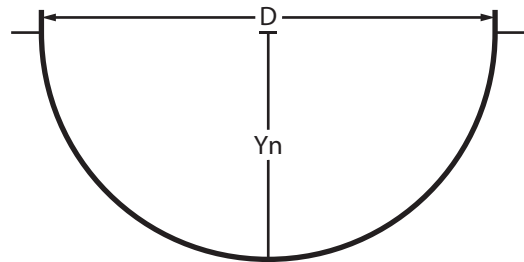
- a.  100 • 1%
- b.  100 • 2%
- c.  150 • 0,5%
- d.  150 • 1%
- e.  200 • 0,5%

42. A interpretação de escalas é importante na leitura de projetos.

Desta forma, se uma tubulação está representada por uma linha de 23,5 cm na escala de 1:10000, corresponde a um comprimento real de:

- a.  2350 dm.
- b.  2350 cm.
- c.  2350 m.
- d.  23500 m.
- e.  23,5 km.

43. Para o cálculo de condutos, faz-se necessário o conhecimento dos elementos geométricos da seção transversal do canal. Assim, considere a seção abaixo:



Para esta seção, sendo  $D$  o diâmetro do canal, e  $Y_n$  a razão entre a área molhada e a largura superficial, pode-se dizer que o raio hidráulico é igual a:

- a.   $D$  ou  $2 \cdot Y_n$ .
- b.   $D/2$  ou  $Y_n/2$ .
- c.   $D/2$  ou  $Y_n$ .
- d.   $D/4$  ou  $Y_n/2$ .
- e.   $D/4$  ou  $Y_n$ .

44. Pode-se dizer que o tratamento da água para o consumo humano tem por finalidade primeira torná-la potável, ou seja, segura e atrativa para o consumo. O tratamento é composto por diversas etapas, com nomenclaturas específicas que definem respectivos processos.

Assinale a alternativa **correta** em relação ao assunto.

- a.  A estabilização ocorre quando é adicionado na água um composto bactericida e fungicida.
- b.  A clarificação tem por objetivo prevenir a cárie dentária.
- c.  Sedimentação é a etapa em que os flocos formados vão se sedimentando no fundo do tanque, "limpando" a água.
- d.  Filtração é o processo em que as partículas sólidas se aglomeram em flocos para que sejam removidas mais facilmente.
- e.  Fluoretação é o processo que ocorre quando a água da parte superior do tanque de sedimentação passa por um filtro que contém várias camadas de cascalho e areia, e assim retiram as impurezas menores.

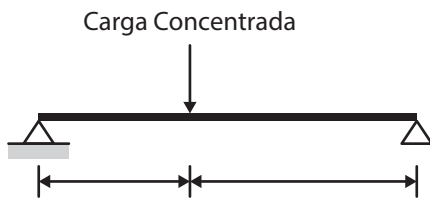
45. Em canais a céu aberto:

1. Os escoamentos permanentes em canais podem ser classificados em uniformes e constantes.
2. O escoamento é dito permanente se, em qualquer ponto da massa fluida em movimento, a vazão permanecer constante ao longo do tempo.
3. Os escoamentos em superfície livre, ou escoamento em canais, são caracterizados pela presença da pressão atmosférica atuando sobre a superfície do líquido, sendo que o escoamento processa-se pela ação da aceleração da gravidade.

Assinale a alternativa que indica todas as afirmativas **corretas**.

- a.  É correta apenas a afirmativa 3.
- b.  São corretas apenas as afirmativas 1 e 2.
- c.  São corretas apenas as afirmativas 1 e 3.
- d.  São corretas apenas as afirmativas 2 e 3.
- e.  São corretas as afirmativas 1, 2 e 3.

46. Considere a viga biapoiada:



Assinale a alternativa que representa **corretamente** o diagrama de esforço cortante da viga apresentada:

- a.
- b.
- c.
- d.
- e.

47. Nos sistemas de tratamento de esgoto, as lagoas, cuja principal função é remover patógenos devido à boa penetração de radiação solar, elevado pH e elevada concentração de oxigênio dissolvido, são denominadas lagoas:

- a.  mistas.
- b.  anaeróbias.
- c.  de maturação.
- d.  facultativas.
- e.  aeróbias.

48. O entendimento dos diferentes índices físicos é uma ferramenta essencial na Mecânica dos Solos.

Analisar as afirmativas abaixo em relação ao assunto.

1. Quanto maior o índice de vazios, maior será a porosidade e vice-versa.
2. Quanto maior for o teor de umidade, para um determinado índice de vazios, maiores serão o grau de saturação e o peso específico.
3. Quanto maiores forem o índice de vazios e a porosidade, menores serão o peso específico natural, aparente seco e submerso.

Assinale a alternativa que indica todas as afirmativas **corretas**.

- a.  É correta apenas a afirmativa 3.
- b.  São corretas apenas as afirmativas 1 e 2.
- c.  São corretas apenas as afirmativas 1 e 3.
- d.  São corretas apenas as afirmativas 2 e 3.
- e.  São corretas as afirmativas 1, 2 e 3.

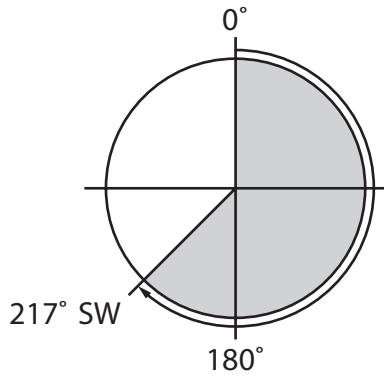
49. Analise o texto abaixo:

Nas investigações geotécnicas, quando da realização do SPT (Standard Penetration Test), o índice de resistência à penetração é determinado pelo número de golpes correspondente à cravação de ..... cm do amostrador padrão, após a cravação inicial de ..... cm, utilizando-se martelo de ..... kg de massa.

Assinale a alternativa que completa **correta** e sequencialmente as lacunas do texto.

- a.  15 • 15 • 65
- b.  15 • 30 • 45
- c.  15 • 30 • 65
- d.  30 • 15 • 45
- e.  30 • 15 • 65

50. Na topografia, alguns termos definem ângulos diferentes. Assim, considere o azimute relacionado à direção Norte Magnética apresentado na figura hachurada:



Desta forma o equivalente rumo magnético deste ângulo é:

- a.  37° SW.
- b.  217° SW.
- c.  143° SW.
- d.  143° NW.
- e.  217° NW.

Coluna  
em Branco.  
(rascunho)





Utilize a grade ao lado para anotar as suas respostas.

**Não destaque esta folha.** Ao entregar sua prova, o fiscal irá destacar e entregar esta grade de respostas que você poderá levar para posterior conferência.



## GRADE DE RESPOSTAS

1	
2	
3	
4	
5	
6	
7	
8	
9	
10	
11	
12	
13	
14	
15	
16	
17	
18	
19	
20	
21	
22	
23	
24	
25	

S10 Engenheiro • Eng. Civil

26	
27	
28	
29	
30	
31	
32	
33	
34	
35	
36	
37	
38	
39	
40	
41	
42	
43	
44	
45	
46	
47	
48	
49	
50	





FUNDAÇÃO DE ESTUDOS E PESQUISAS SOCIOECONÔMICOS

Campus Universitário • UFSC  
88040-900 • Florianópolis • SC  
Fone/Fax: (48) 3953-1000  
<http://www.fepese.org.br>