

ENGENHARIA MECÂNICA

INFORMAÇÕES GERAIS

1. Você receberá do fiscal o material descrito a seguir:
 - a) uma folha destinada às respostas das questões objetivas;
 - b) este caderno de prova com oitenta questões objetivas e duas questões discursivas;
 - c) um caderno de respostas para as questões discursivas.
2. Verifique se o material está em ordem, se seu **nome, número de inscrição, cargo e especialidade** são os que aparecem na folha de respostas.
3. Ao receber a folha de respostas, é obrigação do candidato:
 - a) ler atentamente as instruções na folha de respostas;
 - b) assinar a folha de respostas.
4. As questões da prova são identificadas pelo número que se situa acima do seu enunciado.
5. O candidato deverá transcrever as respostas da prova para a folha de respostas, que será o único documento válido para a correção da prova.
6. O preenchimento da folha de respostas dar-se-á mediante a utilização de caneta esferográfica de tinta preta ou azul, sendo de inteira responsabilidade do candidato. Em hipótese alguma haverá substituição da folha de respostas por erro do candidato.
7. Esta prova terá a duração improrrogável de 5 (cinco) horas. Reserve os 20 (vinte) minutos finais para marcar a folha de respostas.
8. O rascunho do caderno não será levado em consideração.
9. O candidato somente poderá levar consigo o caderno de questões nos últimos 60 (sessenta) minutos da prova.
10. Ao terminar a prova, chame o fiscal de sala mais próximo, entregue a folha de respostas e deixe o local de prova.



LÍNGUA PORTUGUESA

Terra, território e diversidade cultural

O voto do ministro Carlos Ayres Britto sobre a reserva Raposa/Serra do Sol evidencia a oportunidade de deixarmos para trás os resquícios de uma mentalidade colonial e termos um avanço histórico, rumo a uma política contemporânea que contemple o diálogo produtivo entre as diversas etnias e culturas que compõem um país de dimensões continentais como o Brasil. O voto deixa claro, ainda, que o respeito ao espírito e à letra da Constituição de 1988 é o caminho.

O relator trouxe à luz o direito inalienável e imprescritível dos índios de viver nas terras que tradicionalmente ocupam e de acordo com suas próprias culturas. Trouxe, também, o valor de sua contribuição na formação da nacionalidade brasileira.

O ministro mostrou que a afirmação das culturas dos primeiros enriquece a vida de todos nós. Basta lembrar o quanto sua relação positiva com a natureza tem ajudado na existência da floresta e da megadiversidade brasileira como um todo. Quem convive com eles sabe que os indígenas cooperam com as Forças Armadas para proteger a floresta de usos ilegais e ajudam no monitoramento das fronteiras.

Dois pontos, entre vários outros relevantes abordados pelo voto do ministro, merecem destaque por suas implicações para a cultura brasileira. Em primeiro lugar, a distinção entre terra e território, que expressa a maneira sofisticada e inovadora por meio da qual a Constituição de 1988 solucionou juridicamente a relação entre as sociedades indígenas e o ambiente em que vivem.

É sabido que a terra não pertence aos índios; antes, são eles que pertencem à terra. Por isso mesmo, a Carta Magna, reconhecendo a anterioridade dessa relação ao regime de propriedade, concedeu-lhes o usufruto das terras que ocupam, atribuiu o pertencimento delas à União e conferiu ao Estado o dever de zelar pela sua integridade. A Constituição de 1988 selou a convivência harmoniosa entre duas culturas, uma que reconhece e outra que não reconhece a apropriação da terra pelos homens.

O segundo ponto refere-se à relação entre terra e cultura, que concerne à continuidade do território ou sua fragmentação em ilhas. Quem conhece a questão indígena no Brasil sabe que o rompimento da integridade territorial implica a morte do modo de vida e, portanto, da cultura e do modo de ser do índio.

Se, em séculos passados, acreditou-se que os índios eram um arcaísmo, não é mais possível nem tolerável sustentar tal ponto de vista no século 21. Não só porque no mundo todo cresce a convicção da importância dos povos tradicionais para o futuro da humanidade, precisamente em virtude de sua relação específica com a terra e a natureza, mas também porque a sociedade do conhecimento, acelerada construção, não pode prescindir da diversidade cultural para seu próprio desenvolvimento.

Na era da globalização, da cibernização dos conhecimentos, das informações e dos saberes, não faz mais sentido opor o tradicional ao moderno, como se este último fosse melhor e mais avançado que o primeiro. Com efeito, proliferam na cultura contemporânea, de modo cada vez mais intenso, os exemplos de processos, procedimentos e produtos que recombina o moderno e o tradicional em novas configurações.

60 Se a China e a Índia hoje surgem no cenário internacional de modo surpreendente, é porque sabem articular inovadoramente a cultura ocidental moderna com seus antiquíssimos modos de pensar e agir, demonstrando que o desenvolvimento não se dá mais em termos lineares e que o futuro não se desenha desprezando e recalçando o passado.

Por isso, o Brasil – cuja singularidade se caracteriza tanto por sua megadiversidade biológica quanto por sua grande sociodiversidade e rica diversidade cultural –, precisa urgentemente reavaliar esse patrimônio. Temos trabalhado com os povos indígenas no Ministério da Cultura e promovido a diversidade cultural como valor e expressão de uma democracia mais plena, em que cenas como a defesa da advogada indígena Joênia Batista de Carvalho Wapichna se tornem mais que exceções históricas.

75 A soberania não se constrói com fantasmas nem paranóias, mas com a atualização de nossas forças e nossos potenciais. O ministro Ayres Britto tem razão ao sublinhar que não precisamos de outro instrumento jurídico além da Constituição de 1988.

(Juca Ferreira e Sérgio Mamberti.

Folha de São Paulo, 9 de setembro de 2008)

1

O quinto parágrafo, em relação ao anterior, o:

- (A) explica.
- (B) exemplifica.
- (C) explicita.
- (D) especifica.
- (E) excetua.

2

A respeito da estruturação do texto, analise os itens a seguir:

- I. Para a composição do texto, foi utilizada também a técnica de divisão.
- II. No processo de exposição das idéias, há etapas narrativas.
- III. O tópico frasal do primeiro parágrafo é construído por definição.

Assinale:

- (A) se somente os itens II e III estiverem corretos.
- (B) se todos os itens estiverem corretos.
- (C) se somente os itens I e III estiverem corretos.
- (D) se nenhum item estiver correto.
- (E) se somente os itens I e II estiverem corretos.

3

A respeito das idéias e sentidos do texto, analise as afirmativas a seguir:

- I. No texto, “terra” e “território” acabam sendo tratados como sinônimos.
- II. Pretende-se argumentar a favor do reconhecimento dos povos indígenas a fim de resgatar sua importância histórica no passado brasileiro.
- III. A relação do índio com a terra é o que garante a base constitucional de sua propriedade.

Assinale:

- (A) se todas as afirmativas estiverem corretas.
- (B) se somente as afirmativas II e III estiverem corretas.
- (C) se somente as afirmativas I e III estiverem corretas.
- (D) se somente as afirmativas I e II estiverem corretas.
- (E) se nenhuma afirmativa estiver correta.

4

“É sabido que a terra não pertence aos índios; antes, são eles que pertencem à terra.” (L.28-29)

No período acima, utilizou-se corretamente o acento indicativo de crase antes da palavra terra. Assinale a alternativa em que isso **não** tenha ocorrido.

- (A) Voltarei à terra natal.
- (B) A sonda espacial retornará em breve à Terra.
- (C) Quando chegamos à terra, ainda sentíamos em nosso corpo o balanço do mar.
- (D) Eu me referia à terra dos meus antepassados.
- (E) Havendo descuido, a areia será misturada à terra.

5

“O relator trouxe à luz o direito inalienável e imprescritível dos índios de viver nas terras que tradicionalmente ocupam e de acordo com suas próprias culturas.” (L.9-11)

Assinale a alternativa que **não** poderia substituir a expressão grifada no trecho acima, sob pena de alteração de sentido.

- (A) em conformidade com
- (B) em consonância com
- (C) consoante
- (D) segundo
- (E) em razão de

6

A palavra megadiversidade (L.67) foi grafada corretamente no texto. Assinale a alternativa em que, compondo-se palavra com o elemento mega-, obedeceu-se às regras de ortografia.

- (A) mega-homenagem
- (B) megaipótese
- (C) mega sucesso
- (D) megaritual
- (E) mega-evento

7

Assinale a alternativa em que o termo ou a oração **não** exerça função sintática idêntica à de Quem convive com eles (L.18).

- (A) que a terra não pertence aos índios (L.28)
- (B) sustentar tal ponto de vista no século 21 (L.44-45)
- (C) a convicção da importância dos povos tradicionais para o futuro da humanidade (L.46-47)
- (D) que os índios eram um arcaísmo (L.43-44)
- (E) rompimento da integridade territorial (L.40)

8

“A Constituição de 1988 selou a convivência harmoniosa entre duas culturas, uma que reconhece e outra que não reconhece a apropriação da terra pelos homens.” (L.33-36)

A respeito do trecho acima, analise os itens a seguir:

- I. A vírgula do trecho poderia ser substituída por dois-pontos.
- II. Há no trecho uma oração coordenada aditiva.
- III. O período é composto por subordinação.

Assinale:

- (A) se somente os itens I e II estiverem corretos.
- (B) se somente os itens I e III estiverem corretos.
- (C) se todos os itens estiverem corretos.
- (D) se nenhum item estiver correto.
- (E) se somente os itens II e III estiverem corretos.

9

A respeito do vocábulo cibernetização (L.52), é **incorreto** afirmar que:

- (A) se trata de um neologismo do século XX.
- (B) foi formado por acréscimo de sufixos.
- (C) sofreu aportuguesamento de forma indevida.
- (D) tem raiz cognata de governo.
- (E) tem uso amplo com o advento da informática.

10

“O relator trouxe à luz o direito inalienável e imprescritível dos índios de viver nas terras que tradicionalmente ocupam e de acordo com suas próprias culturas.” (L.9-11)

Na frase acima, o vocábulo inalienável significa “que não se pode alienar”, e o vocábulo imprescritível significa “que não prescreve”.

Com base em processo semelhante de formação de adjetivos, assinale a alternativa em que se tenha cometido **equivoco** entre o adjetivo formado e o sentido a ele atribuído.

- (A) imensurável – que não se pode medir
- (B) imiscível – que não se pode misturar
- (C) imponível – que não se pode pôr
- (D) impartível – que não se pode dividir
- (E) impassível – que não sofre

11

Assinale a alternativa em que o termo indicado **não** tenha valor adjetivo.

- (A) claro (L.7)
- (B) mais (L.53)
- (C) diversas (L.5)
- (D) dos índios (L. 10)
- (E) Dois (L.21)

12

No texto, à União (L.32) exerce a função sintática de:

- (A) adjunto adverbial.
- (B) objeto indireto.
- (C) adjunto adnominal.
- (D) complemento nominal.
- (E) agente da passiva.

13

Assinale a alternativa que, no texto, tenha função apositiva.

- (A) ainda (L.7)
- (B) de modo cada vez mais intenso (L.56-57)
- (C) das informações e dos saberes (L.53)
- (D) Carlos Ayres Britto (L.1)
- (E) reconhecendo a anterioridade dessa relação ao regime de propriedade (L.30-31)

14

“Não só porque no mundo todo cresce a convicção da importância dos povos tradicionais para o futuro da humanidade, precisamente em virtude de sua relação específica com a terra e a natureza, mas também porque a sociedade do conhecimento, acelerada construção, não pode prescindir da diversidade cultural para seu próprio desenvolvimento.” (L.45-51)

Assinale a alternativa que apresente pontuação igualmente correta para o trecho acima.

- (A) Não só porque no mundo todo cresce a convicção da importância dos povos tradicionais para o futuro da humanidade – precisamente em virtude de sua relação específica com a terra e a natureza –, mas também porque a sociedade do conhecimento, acelerada construção, não pode prescindir da diversidade cultural para seu próprio desenvolvimento.
- (B) Não só porque no mundo todo cresce a convicção da importância dos povos tradicionais para o futuro da humanidade – precisamente em virtude de sua relação específica com a terra e a natureza, mas também porque a sociedade do conhecimento – acelerada construção – não pode prescindir da diversidade cultural para seu próprio desenvolvimento.
- (C) Não só porque, no mundo todo, cresce a convicção da importância dos povos tradicionais para o futuro da humanidade, precisamente em virtude de sua relação específica com a terra e a natureza mas também porque a sociedade do conhecimento – acelerada construção –, não pode prescindir da diversidade cultural para seu próprio desenvolvimento.
- (D) Não só porque, no mundo todo, cresce a convicção da importância dos povos tradicionais, para o futuro da humanidade, precisamente em virtude de sua relação específica com a terra e a natureza, mas, também, porque a sociedade do conhecimento – acelerada construção, não pode prescindir da diversidade cultural, para seu próprio desenvolvimento.
- (E) Não só porque no mundo todo, cresce a convicção da importância dos povos tradicionais para o futuro da humanidade – precisamente em virtude de sua relação específica com a terra e a natureza – mas também porque a sociedade do conhecimento, acelerada construção, não pode prescindir da diversidade cultural para seu próprio desenvolvimento.

15

“A soberania não se constrói com fantasmas nem paranóias, mas *com a atualização de nossas forças e nossos potenciais.*” (L.75-77)

Assinale a alternativa em que o termo grifado tenha mesmo valor semântico que o do grifado no período acima.

- (A) Tudo ficou resolvido *com a ajuda dos mais velhos.*
- (B) Foi possível embulhar o presente *com aquele papel.*
- (C) Sempre contamos *com seu apoio.*
- (D) Elas saíram *com as amigas.*
- (E) Ele executou a tarefa *com raiva.*

16

“O relator trouxe à luz o direito inalienável e imprescritível dos índios de viver nas terras que tradicionalmente ocupam e de acordo com suas próprias culturas.” (L.9-11)

Assinale a alternativa em que, alterando-se a redação do trecho acima, tenha-se mantido equivalência semântica e correção gramatical e discursiva.

- (A) O relator trouxe à luz o direito inalienável e imprescritível dos índios viverem nas terras tradicionalmente ocupadas e de acordo com suas próprias culturas.
- (B) O relator trouxe o direito inalienável e imprescritível à luz de os índios viverem nas terras que tradicionalmente ocupam e de acordo com suas próprias culturas.
- (C) O relator trouxe o direito inalienável e imprescritível à luz dos índios de viver nas terras tradicionalmente ocupadas e de acordo com sua própria cultura.
- (D) O relator trouxe à luz o direito inalienável e imprescritível de os índios viverem nas terras que tradicionalmente ocupam e de acordo com sua própria cultura.
- (E) O relator trouxe à luz o direito inalienável e imprescritível dos índios de viverem nas terras tradicionalmente ocupadas de acordo com suas próprias culturas.

As questões de 17 a 20 referem-se ao Manual de Redação da Presidência da República e ao Manual de Elaboração de Textos do Senado Federal.

17

Com base no *Manual de Redação da Presidência da República*, analise as afirmativas a seguir:

- I. Em comunicações oficiais, está abolido o uso do tratamento “digníssimo”. A dignidade é pressuposto para que se ocupe qualquer cargo público, sendo desnecessária sua repetida evocação.
- II. Em comunicações oficiais, é correto usar o vocativo “Excelentíssimo Senhor Senador”.
- III. É recomendável evitar expressões como “Tenho a honra de”.

Assinale:

- (A) se somente as afirmativas I e III estiverem corretas.
- (B) se somente as afirmativas II e III estiverem corretas.
- (C) se todas as afirmativas estiverem corretas.
- (D) se nenhuma afirmativa estiver correta.
- (E) se somente as afirmativas I e II estiverem corretas.

18

Assinale a alternativa **incorreta** quanto ao uso de maiúsculas e minúsculas, segundo o *Manual de Elaboração de Textos do Senado Federal*.

- (A) Moro na Capital.
- (B) Procure o Decreto-Lei 292.
- (C) O governante se comportou como um Nero.
- (D) Eles estudaram no Colégio Pedro II.
- (E) Devemos reler *O Espírito das Leis*, de Montesquieu.

19

A respeito das regras para grafia de numerais, com base no *Manual de Elaboração de Textos do Senado Federal*, analise os itens a seguir.

- I. Não se inicia período com algarismo arábico, devendo o número ser grafado por extenso, independentemente de ser cardinal ou ordinal.
- II. Grafam-se por extenso os numerais expressos num único vocábulo e em algarismos aqueles que exigem mais de uma palavra para serem veiculados.
- III. Nas datas escritas por extenso, indicam-se o dia e o ano em algarismos arábicos e o mês pelo nome correspondente. Nas abreviadas, os três elementos são expressos em algarismos arábicos e aparecem separados por hífen ou barra.

Assinale:

- (A) se somente as afirmativas I e II estiverem corretas.
- (B) se somente as afirmativas I e III estiverem corretas.
- (C) se nenhuma afirmativa estiver correta.
- (D) se somente as afirmativas II e III estiverem corretas.
- (E) se todas as afirmativas estiverem corretas.

20

A respeito do Padrão Ofício, conforme ensina o *Manual de Redação da Presidência da República*, analise as afirmativas a seguir.

- I. Todos os tipos de documentos do Padrão Ofício devem ser impressos em papel ofício.
- II. Para facilitar a localização, os nomes dos arquivos devem ser formados da seguinte maneira: tipo do documento + número do documento + palavras-chave do conteúdo.
- III. Deve ser utilizada fonte do tipo *Times New Roman* de corpo 12 no texto em geral, 11 nas citações, e 10 nas notas de rodapé.

Assinale:

- (A) se todas as afirmativas estiverem corretas.
- (B) se somente as afirmativas I e III estiverem corretas.
- (C) se somente as afirmativas I e II estiverem corretas.
- (D) se somente as afirmativas II e III estiverem corretas.
- (E) se nenhuma afirmativa estiver correta.

CONHECIMENTOS GERAIS**21**

A agricultura é, atualmente, um dos setores mais protegidos do comércio mundial e figura no centro das negociações multilaterais no âmbito da Organização Mundial do Comércio (OMC).

Com relação ao protecionismo agrícola e seus efeitos no comércio mundial, é **incorreto** afirmar que:

- (A) o Acordo sobre a Agricultura da Rodada Uruguai, que entrou em vigor em 1995, estabeleceu metas para a redução dos subsídios à exportação para os signatários.
- (B) nos países da OCDE, as tarifas para produtos agrícolas são, em média, mais altas do que as tarifas para produtos industriais.
- (C) os países do G-20 são os principais usuários dos subsídios à exportação de produtos agrícolas no mundo.
- (D) nos países da OCDE, os subsídios têm um papel significativo nas receitas provenientes da agricultura.
- (E) os países do G-20 passaram a desempenhar um papel mais ativo nas negociações acerca do comércio mundial de produtos agrícolas durante a Rodada Doha.

22

Transita atualmente na Câmara dos Deputados uma proposta de projeto de lei encaminhada pelo Governo Federal que estabelece diretrizes para a gestão integrada dos resíduos sólidos no país. A necessidade de regulamentação do setor torna-se evidente quando se observam os resultados da Pesquisa de Saneamento Básico realizada no ano de 2000 pelo IBGE (Instituto Brasileiro de Geografia e Estatística).

Com relação às informações divulgadas pela pesquisa relativas à situação da limpeza urbana e à gestão de resíduos sólidos no Brasil, é correto afirmar que:

- (A) a menor parte dos municípios brasileiros utiliza os lixões como destinação final do lixo coletado.
- (B) entre 1989 e 2000 o crescimento populacional relativo do país foi maior que o crescimento da massa de lixo coletado no mesmo período.
- (C) a maioria dos municípios com população abaixo de 50.000 habitantes destina uma parcela significativa do seu orçamento para a gestão de resíduos sólidos.
- (D) a maior parte dos municípios com mais de um milhão de habitantes cobra algum tipo de tarifa para a cobertura de serviços de limpeza urbana.
- (E) a Região Nordeste é a que possui o maior número de pessoas ocupadas em serviços de limpeza urbana.

23

Em relação ao Estado, é correto afirmar que:

- (A) o Estado só é civilmente responsável se a conduta decorrer de culpa ou dolo de seu agente.
- (B) para que o Estado tenha o dever de indenizar o lesado, é preciso que o agente causador do dano seja servidor estatutário.
- (C) o direito à indenização do Estado é assegurado ao lesado ainda que este tenha contribuído inteiramente para o resultado danoso.
- (D) a regra geral adotada no direito brasileiro é a da responsabilidade subjetiva dos entes estatais.
- (E) o Estado pode exercer seu direito de regresso somente quando seu agente se tiver conduzido com culpa ou dolo.

24

No que concerne à Administração Pública, **não** é correto afirmar que:

- (A) a finalidade do poder regulamentar é a de complementar as leis para o fim de possibilitar a sua execução.
- (B) o poder discricionário propicia a prática de atos administrativos insuscetíveis de controle pelo Poder Judiciário.
- (C) o poder de polícia retrata prerrogativa estatal que restringe e condiciona a liberdade e a propriedade.
- (D) o Chefe do Poder Executivo expede decretos e regulamentos para exercer o poder de regulamentação das leis.
- (E) nas atividades discricionárias, o administrador público não está inteiramente livre para decidir sobre qual a melhor opção a ser feita em relação aos objetivos da Administração.

25

Assinale a afirmativa **incorreta**.

- (A) Empresas públicas são entidades dotadas de personalidade jurídica de direito privado.
- (B) As agências reguladoras foram criadas sob a forma de autarquias de regime especial.
- (C) Os Ministérios são órgãos públicos e, portanto, destituídos de personalidade jurídica.
- (D) Municípios não podem instituir sociedades de economia mista.
- (E) Os processos que envolvam sociedades de economia mista federais são processados e julgados, em regra, na Justiça Estadual.

26

A respeito do regime constitucional de acesso a cargos, empregos e funções públicas, assinale a alternativa correta.

- (A) O acesso aos cargos, empregos e funções públicas é privativo de brasileiros natos e naturalizados.
- (B) Lei complementar estabelecerá quais são os cargos públicos cujo acesso dependerá de aprovação prévia em concurso de provas ou de provas e títulos.
- (C) O aprovado em concurso público será convocado para assumir o cargo com prioridade sobre novos concursados, durante o prazo de validade do concurso previsto no edital de convocação.
- (D) Fica assegurada a reserva de 25% de cargos e empregos públicos para portadores de deficiência.
- (E) A Administração poderá fazer concursos internos de progressão funcional de seus servidores, desde que para provimento de cargos que integrem a estrutura do próprio órgão.

27

A respeito do regime constitucional de estabilidade de servidores públicos, assinale a afirmativa **incorreta**.

- (A) A estabilidade é assegurada aos servidores nomeados para o cargo de provimento efetivo em virtude de concurso público.
- (B) O servidor público estável somente perderá o cargo em virtude de sentença judicial transitada em julgado.
- (C) A estabilidade será adquirida após três anos de efetivo exercício no cargo.
- (D) Extinto o cargo ou declarada a sua desnecessidade, o servidor estável ficará em disponibilidade, com remuneração proporcional ao tempo de serviço, até seu adequado aproveitamento em outro cargo.
- (E) Como condição para a aquisição da estabilidade, é obrigatória a avaliação especial de desempenho por comissão instituída para essa finalidade.

28

No processo de eleição dos membros da Mesa do Senado Federal, **não** é correto afirmar que:

- (A) são eleitos para mandato de dois anos, vedada a reeleição para o período imediatamente subsequente.
- (B) a eleição será feita em escrutínio secreto, exigida maioria de votos e presente a maioria da composição do Senado.
- (C) as bancadas partidárias, para fins do cálculo de proporcionalidade, são consideradas pelos seus quantitativos à data da diplomação.
- (D) enquanto não eleito o novo presidente, os trabalhos do Senado serão dirigidos por seu suplente.
- (E) deverá ser assegurada, tanto quanto possível, a participação proporcional das representações partidárias ou dos blocos parlamentares com atuação no Senado.

29

Em relação às sessões conjuntas, é correto afirmar que:

- (A) serão públicas, mas podem ser secretas se assim o determinar o presidente.
- (B) serão abertas somente com a presença mínima de 1/5 (um quinto) da composição de cada Casa do Congresso.
- (C) seu prazo de duração poderá ser prorrogado por proposta do presidente ou a pedido de qualquer congressista.
- (D) terá a duração de 6 (seis) horas e se iniciará na parte da tarde.
- (E) no recinto da sessão conjunta, somente será admitida a presença de funcionários em serviço no plenário com expressa autorização do presidente.

30

Analise as afirmativas abaixo:

- I. Compete ao Primeiro-Secretário da Mesa do Senado assinar os autógrafos dos projetos e emendas a serem remetidos à Câmara dos Deputados.
- II. O Primeiro Vice-Presidente da Mesa do Senado tem a atribuição exclusiva de substituir o Presidente nas suas faltas ou impedimentos.
- III. É ao Presidente da Mesa do Senado que cabe a atribuição de convocar Suplente de Senador.

Assinale:

- (A) se todas as afirmativas estiverem corretas.
- (B) se apenas as afirmativas II e III estiverem corretas.
- (C) se apenas as afirmativas I e III estiverem corretas.
- (D) se apenas as afirmativas I e II estiverem corretas.
- (E) se apenas a afirmativa III estiver correta.

LÍNGUA INGLESA**Read text I and answer questions 31 to 33.****The web makes waves in Brazil**

There is no doubt that the web has caught on in Brazil as its web-using population has doubled in just three years

In July 2008 more than 23.7 million Brazilians went online according to figures gathered by web statistics firm IBOPE/NetRatings. The figure is up 28% on the same time in 2007 and continues the trend of booming net use.

Proof that it has caught on can be seen in statistics which suggest Brazilians spend the longest time surfing from home than any other nationality.

By contrast, North Americans spend 20 hours 30 minutes and Germans 21 hours browsing the web every month.

While net access is popular in the homes of Brazilians, with 35.4 million homes connected to the web in July 2008, internet cafes, or Lan houses as they are known in Brazil, are becoming hugely popular.

So popular that they are springing up in underground stations and fast food restaurants...

The dark side

The internet has a reputation for harbouring some dark areas and for that reason, a rigorous check is done before anyone can use a computer in a Lan house.

(adapted from <http://news.bbc.co.uk/2/hi/technology/7642224.stm>)

31

The title of this article refers to a movement that is

- (A) swaying.
- (B) sweeping.
- (C) swindling.
- (D) swerving.
- (E) swinging.

32

The underlined word in "While net access is popular" (line 12) can be replaced by

- (A) Whereas.
- (B) Wherefore.
- (C) Whenever.
- (D) Whence.
- (E) Whereby.

33

When the article informs that it "has a reputation for harbouring some dark areas" (lines 19 and 20), this implies the Internet can be used for

- (A) exquisite ends.
- (B) sober objectives.
- (C) genuine aims.
- (D) sensible reasons.
- (E) grim purposes.

Read text II and answer questions 34 to 40.**Meet the new neighbours**

The empty house, in a middle-class corner of southern California, is two storeys high and boasts a three-car garage. Roses bloom around a kidney-shaped swimming pool, which is green with algae. Bill Bobbitt, a county inspector, dips a ladle into the water and brings up half a dozen wriggling larvae. Mosquitoes, and the West Nile virus that some of them carry, are thriving in California's plunging property market.

West Nile virus arrived in America in 1999 and made it to California three years later. Since then it is known to have infected 2,300 people in the state, of whom 76 have died... In theory, owners are supposed to keep their properties in decent shape whether they live there or not. California has even passed a bill fining banks and mortgage companies that seize properties and then allow pools to fester. But Mr. Bobbitt isn't waiting for the lawyers. He has treated the pool in Santa Ana with oil and synthetic growth hormones, which will keep the mosquitoes adolescent, preventing breeding. Then he tips in a few dozen mosquito fish (*Gambusia affinis*), which begin happily munching larvae. You can buy a lot of the fish for what a lawyer charges per hour, and some authorities, with commendable creativity, even provide them free to help control the pests.

(from The Economist, August 2d, 2008, p. 34)

34

The tone of the title is

- (A) tragic. (B) sympathetic.
- (C) ironic. (D) wailing.
- (E) enthusiastic.

35

According to the text, the market for buying and selling houses in California is

- (A) dropping. (B) stable.
- (C) rising. (D) sky-rocketing.
- (E) inflated.

36

A kidney-shaped swimming-pool is

- (A) triangular. (B) square.
- (C) rectangular. (D) trapezoid.
- (E) curved.

37

The underlined word in "wriggling larvae" (lines 5 and 6) means that the larvae are

- (A) growing. (B) migrating.
- (C) reproducing. (D) twisting.
- (E) dying.

38

The expression "boasts a three-car garage" (line 2) reveals an attitude which is

- (A) humble. (B) haughty.
- (C) hopeful. (D) hospitable.
- (E) holy.

39

When “mortgage companies seize properties” (lines 13 and 14) this means they

- (A) take them down.
- (B) take them off.
- (C) take them away.
- (D) take them out.
- (E) take them apart.

40

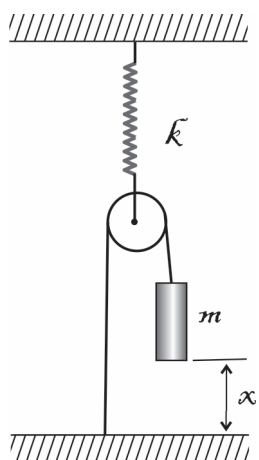
In “provide them free” (line 21) *them* refers to

- (A) lawyers.
- (B) larvae.
- (C) authorities.
- (D) pests.
- (E) fish.

CONHECIMENTOS ESPECÍFICOS

41

Considere um sistema mola-massa-polia mostrado na figura a seguir. Determine a sua frequência natural sabendo-se que a constante da mola é k e que se desprezam o atrito e a massa da polia.

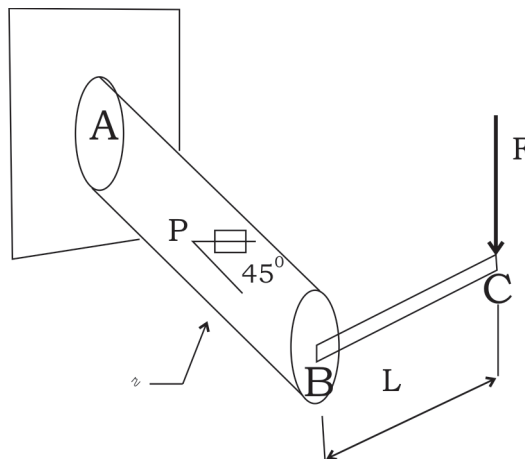


- (A) $\omega_n = \sqrt{k/m}$
- (B) $\omega_n = \sqrt{k/2m}$
- (C) $\omega_n = \sqrt{k/3m}$
- (D) $\omega_n = \sqrt{k/4m}$
- (E) $\omega_n = \sqrt{k/8m}$

42

Considere um dispositivo construído para avaliar o torque em um eixo circular a partir da medição da deformação em um extensômetro colado em um ponto P da superfície do eixo, conforme mostra a figura. Obtenha uma expressão que relacione o torque no eixo AB , T , com o valor da deformação medida pelo extensômetro, γ .

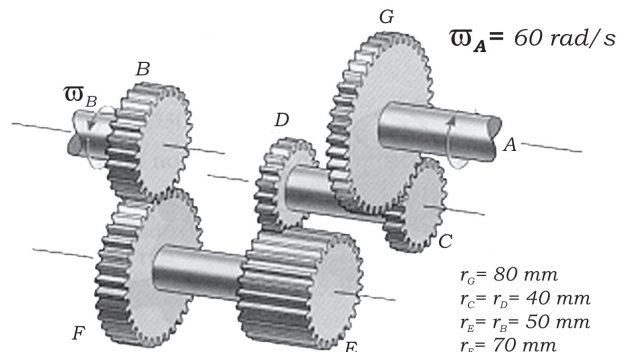
Admita que o eixo de raio r possui módulo elástico, E , coeficiente de Poisson, ν ; e um momento polar de inércia, J .



- (A) $T = [EJ/r(1-\nu)]\gamma - \nu\gamma$
- (B) $T = [EJ/r(1-\nu)]\gamma$
- (C) $T = [1/EJr(1-\nu)]\gamma$
- (D) $T = [GJ/r]\gamma$
- (E) $T = [EJ/r]\gamma$

43

Um sistema mecânico possui um conjunto de engrenagens para transmitir potência desde um motor.

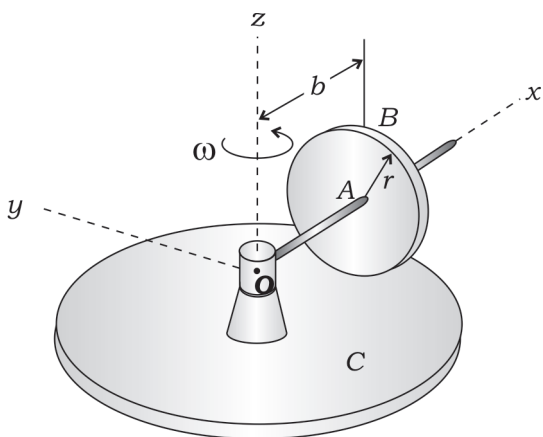


Se o motor gira o eixo A com uma velocidade igual a $\omega_A = 60$ rad/s, a velocidade de rotação do eixo de saída, ω_B , é de:

- (A) $\omega_B = 134,4$ rad/s.
- (B) $\omega_B = 134,4$ rpm.
- (C) $\omega_B = 234,4$ rad/s.
- (D) $\omega_B = 34,4$ rad/s.
- (E) $\omega_B = 1340,4$ rad/s.

44

O disco circular B de raio r rola sem deslizar sobre o disco C , fixo, devido a uma velocidade angular ω em torno do eixo vertical z .

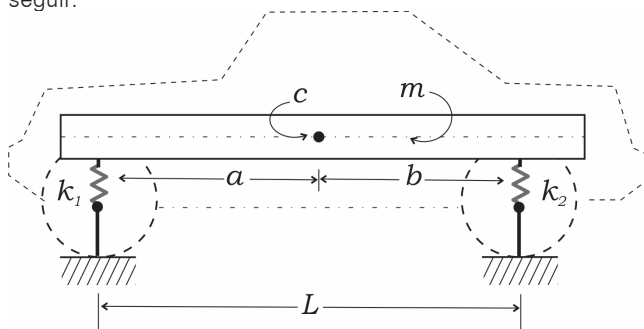


A velocidade angular e a aceleração angular do disco B , são, respectivamente:

- (A) $\omega^B = \begin{Bmatrix} 0 \\ 0 \\ \omega \end{Bmatrix}; \alpha^B = \begin{Bmatrix} 0 \\ 0 \\ \dot{\omega} \end{Bmatrix}.$
- (B) $\omega^B = \begin{Bmatrix} -b\omega/r \\ 0 \\ \omega \end{Bmatrix}; \alpha^B = \begin{Bmatrix} -b\dot{\omega}/r \\ 0 \\ \dot{\omega} \end{Bmatrix}.$
- (C) $\omega^B = \begin{Bmatrix} -b\omega/r \\ 0 \\ \omega \end{Bmatrix}; \alpha^B = \begin{Bmatrix} -b\dot{\omega}/r \\ -b\omega^2/r \\ \dot{\omega} \end{Bmatrix}.$
- (D) $\omega^B = \begin{Bmatrix} 0 \\ 0 \\ \omega \end{Bmatrix}; \alpha^B = \begin{Bmatrix} -b\dot{\omega}/r \\ -b\omega^2/r \\ \dot{\omega} \end{Bmatrix}.$
- (E) $\omega^B = \begin{Bmatrix} -b\omega/r \\ -b\omega/r \\ \omega \end{Bmatrix}; \alpha^B = \begin{Bmatrix} -b\dot{\omega}/r \\ -b\omega^2/r \\ \dot{\omega} \end{Bmatrix}.$

45

Um veículo pode ser modelado como um corpo rígido de massa m e centro de gravidade em C , acoplado a duas molas lineares de constantes k_1 e k_2 , conforme mostrado na figura a seguir.

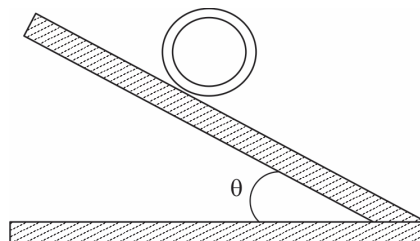


A matriz de massa e a matriz de rigidez associadas à dinâmica do veículo, são, respectivamente:

- (A) $[m] = \begin{bmatrix} m & m \\ m & m \end{bmatrix}; [k] = \begin{bmatrix} k_1 & k_1 \\ k_2 & k_2 \end{bmatrix}.$
- (B) $[m] = \begin{bmatrix} m & 0 \\ 0 & m \end{bmatrix}; [k] = \begin{bmatrix} k_1 & 0 \\ 0 & k_2 \end{bmatrix}.$
- (C) $[m] = \begin{bmatrix} m & 0 \\ 0 & I \end{bmatrix}; [k] = \begin{bmatrix} k_1 + k_2 & -(k_1 a - k_2 b) \\ -(k_1 a - k_2 b) & (k_1 a^2 + k_2 b^2) \end{bmatrix}.$
- (D) $[m] = \begin{bmatrix} m & m \\ I & I \end{bmatrix}; [k] = \begin{bmatrix} k_1 + k_2 & -(k_1 a - k_2 b) \\ -(k_1 a - k_2 b) & k_1 a^2 + k_2 b^2 \end{bmatrix}.$
- (E) $[m] = \begin{bmatrix} m & 0 \\ 0 & I \end{bmatrix}; [k] = \begin{bmatrix} k_1 + k_2 & -(k_1 a - k_2 b) \\ -(k_1 a - k_2 b) & k_1 a^2 + k_2 b^2 \end{bmatrix}.$

46

Uma seção de tubo de parede fina de raio r é liberada do repouso no instante $t = 0$.



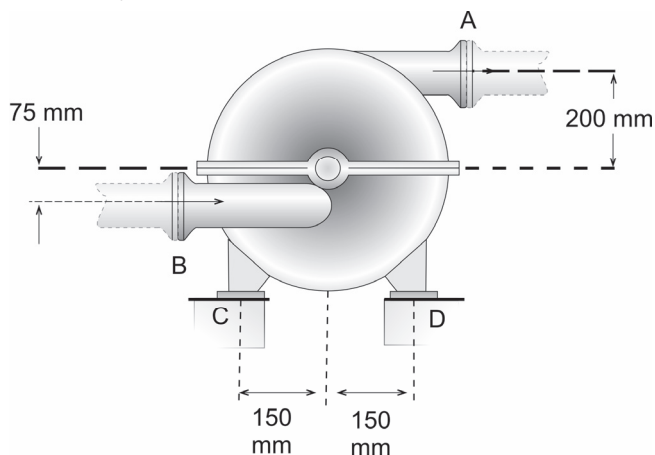
Supondo que o tubo role sem escorregar, o coeficiente de atrito, μ , necessário para impedir o escorregamento é:

Observação: o momento de inércia do disco é $I_G = mr^2$

- (A) $\mu = \text{tg} \theta.$
- (B) $\mu = \text{tg} \theta / 2.$
- (C) $\mu = \text{tg} \theta / 4.$
- (D) $\mu = \text{tg} \theta / 8.$
- (E) $\mu = \text{tg} \theta / 10.$

47

Uma bomba centrífuga manipula $q \text{ m}^3$ de água por segundo com velocidades de entrada e saída de $v \text{ m/s}$. O rotor gira no sentido horário ao redor do eixo O por meio de um motor que fornece $P \text{ kW}$ com uma velocidade da bomba de $\Omega \text{ rad/s}$. Com a bomba cheia, mas sem girar, as reações verticais em C e D são de $F \text{ N}$, cada uma.



As forças exercidas pela fundação sobre a bomba em C e D enquanto a bomba está funcionando são, respectivamente:

(A) $\begin{cases} R_C = F \\ R_D = F \end{cases}$

(B) $\begin{cases} R_C = F + \frac{P}{2\omega L} \\ R_D = F - \frac{P}{2\omega L} \end{cases}$

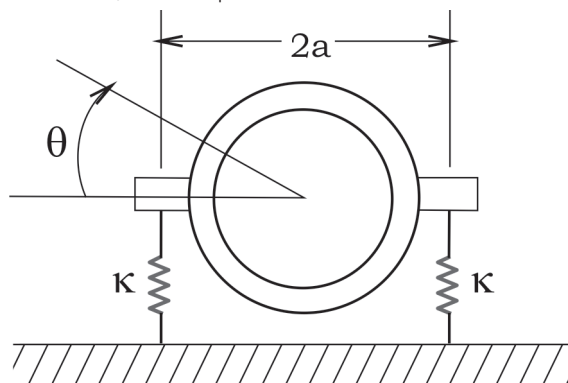
(C) $\begin{cases} R_C = F + \left[\frac{q\rho v}{2L}(d_2 - d_1) \right] \\ R_D = F - \left[\frac{q\rho v}{2L}(d_2 - d_1) \right] \end{cases}$

(D) $\begin{cases} R_C = F + \frac{q\rho v}{2L} \\ R_D = F - \frac{q\rho v}{2L} \end{cases}$

(E) $\begin{cases} R_C = F + \left[\frac{q\rho v}{2L}(d_2 - d_1) - \frac{P}{2\omega L} \right] \\ R_D = F - \left[\frac{q\rho v}{2L}(d_2 - d_1) - \frac{P}{2\omega L} \right] \end{cases}$

48

Um motor elétrico é apoiado em 4 molas, cada uma podendo ser modelada como possuindo uma relação linear com o deslocamento, definido por uma constante k .



Se o momento de inércia do eixo central de rotor do motor é J , avalie a sua frequência natural.

(A) $\omega_n = \sqrt{k/m} \text{ rad/s}$

(B) $\omega_n = \sqrt{k/mLa} \text{ rad/s}$

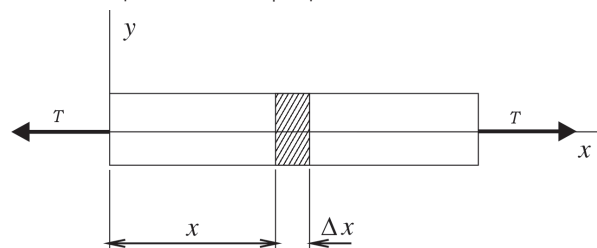
(C) $\omega_n = 2a\sqrt{k/J} \text{ rad/s}$

(D) $\omega_n = \sqrt{k/J} \text{ rad/s}$

(E) $\omega_n = \sqrt{2ak/J} \text{ rad/s}$

49

Um elevador possui cabos que promovem o seu movimento.



A equação que descreva a vibração do cabo, assumindo que ele possui uma massa por unidade de comprimento m e que $c = \sqrt{T/m}$, é:

(A) $\frac{\partial^2 w}{\partial t^2} - c^2 \frac{\partial^2 w}{\partial x^2} = 0$

(B) $\frac{\partial^2 w}{\partial t^2} - c^2 \frac{\partial^4 w}{\partial x^4} = 0$

(C) $\frac{\partial^2 w}{\partial t^2} - c^2 \frac{\partial^2 w}{\partial x^2} + \frac{\partial^4 w}{\partial x^4} = 0$

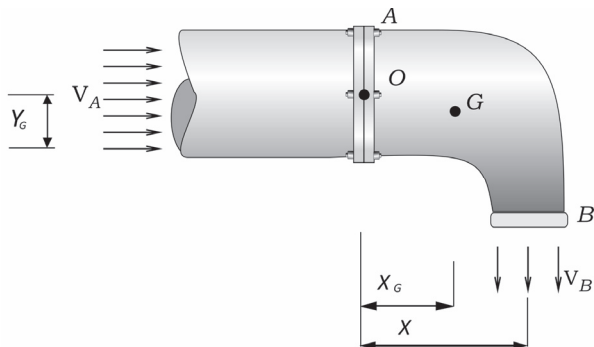
(D) $\frac{\partial^2 w}{\partial t^2} + c^2 \frac{\partial^2 w}{\partial x^2} = 0$

(E) $c^2 \frac{\partial^2 w}{\partial t^2} - \frac{\partial^2 w}{\partial x^2} = 0$

50

Avalie os esforços que o flange fixo A exerce sobre o joelho, decorrente do escoamento de água que possui uma velocidade v_A com uma pressão p_A em uma entrada com diâmetro d_A . Na saída de diâmetro d_B , o fluido possui uma velocidade v_B e uma vazão Q_B .

A água possui uma massa específica ρ e a quantidade de água no joelho tem uma massa m , com centro de massa G (posicionado pelas coordenadas X_G e Y_G em relação ao ponto O).



(A)
$$\begin{cases} F_x = \rho Q v_A \\ F_y = \rho Q v_B \\ M_0 = \rho Q v_B X \end{cases}$$

(B)
$$\begin{cases} F_x = p_A A_A \\ F_y = mg \\ M_0 = mg X_G \end{cases}$$

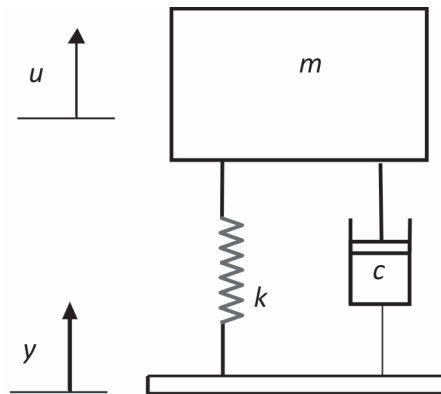
(C)
$$\begin{cases} F_x = \rho Q v_A + p_A A_A \\ F_y = \rho Q v_B - mg \\ M_0 = \rho Q v_B X - mg X_G \end{cases}$$

(D)
$$\begin{cases} F_x = \rho Q v_A + p_A A_A + mg \\ F_y = \rho Q v_B - mg - p_A A_A \\ M_0 = \rho Q v_B X - mg X_G \end{cases}$$

(E)
$$\begin{cases} F_x = \rho Q v_B + p_A A_A \\ F_y = \rho Q v_A - mg \\ M_0 = \rho Q v_A X - mg X_G \end{cases}$$

51

Considere um oscilador acoplado a um suporte submetido a um movimento harmônico.



Admitindo
$$G(\Omega) = \frac{1}{\left[\left[1 - \left(\frac{\Omega}{\omega_n} \right)^2 \right]^2 + \left(\frac{2\xi\Omega}{\omega_n} \right)^2 \right]^{1/2}}$$

onde $\omega_n = \sqrt{\frac{k}{m}}$ e $2\xi\omega_n = \frac{c}{m}$.

a transmissibilidade é dada por:

(A) G .

(B) $G \left[1 + \left(\frac{2\xi\Omega}{\omega_n} \right)^2 \right]^{1/2}$.

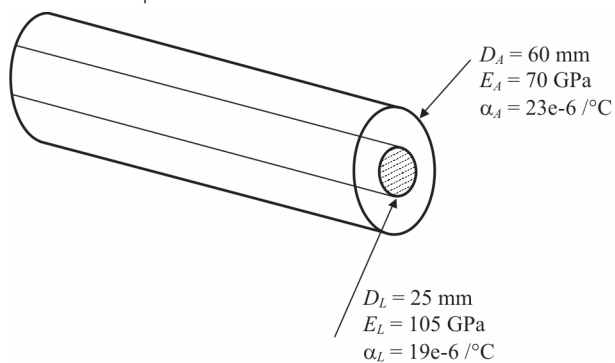
(C) $G \left[1 + \left(\frac{2\xi\Omega}{\omega_n} \right)^2 \right]$.

(D) $G \frac{2\xi\Omega}{\omega_n}$.

(E) $G \left[1 + \left(\frac{2\xi\Omega}{\omega_n} \right)^2 \right]^{1/2} \sin \Omega t$.

52

Considere um tubo de alumínio totalmente preenchido por um cilindro de latão. O conjunto encontra-se sem efeitos de tensão à temperatura de 15°C.



Dados:

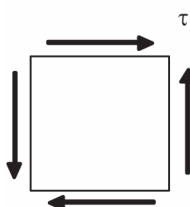
Propriedade	Alumínio	Latão
Módulo Elástico, E (GPa)	70	105
Coefficiente de expansão térmica, α ($1/^\circ\text{C}$)	23×10^{-6}	19×10^{-6}

Considerando apenas as deformações longitudinais e conhecendo-se os coeficientes de expansão térmica dos dois materiais, α_A e α_L , as características das tensões no alumínio e no latão, quando a temperatura for de 195°C, são:

- (A) $\sigma_{\text{alumínio}} < 0$; $\sigma_{\text{latão}} > 0$.
- (B) $\sigma_{\text{alumínio}} < 0$; $\sigma_{\text{latão}} < 0$.
- (C) $\sigma_{\text{alumínio}} > 0$; $\sigma_{\text{latão}} > 0$.
- (D) $\sigma_{\text{alumínio}} > 0$; $\sigma_{\text{latão}} < 0$.
- (E) $\sigma_{\text{alumínio}} = 0$; $\sigma_{\text{latão}} = 0$.

53

Uma estrutura apresenta um ponto solicitado de tal forma que apresenta um elemento infinitesimal submetido a um estado de cisalhamento puro, conforme mostrado na figura. As tensões principais, σ_1 e σ_2 , são, respectivamente:



- (A) $\sigma_1 = 0$ e $\sigma_2 = -\tau$.
- (B) $\sigma_1 = +\tau$ e $\sigma_2 = 0$.
- (C) $\sigma_1 = +\tau$ e $\sigma_2 = -\tau$.
- (D) $\sigma_1 = -\tau$ e $\sigma_2 = -\tau$.
- (E) $\sigma_1 = +\tau$ e $\sigma_2 = +\tau$.

54

A partir da equação de Navier-Stokes que descreve o escoamento de fluidos newtonianos,

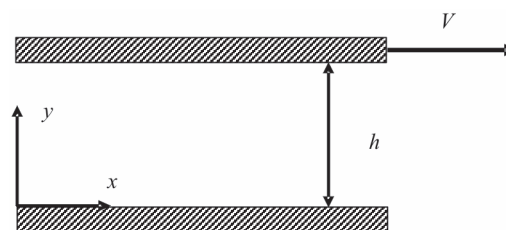
$$\rho \frac{D\mathbf{v}}{Dt} = -\nabla p + (\lambda + \mu)\nabla[\text{div}(\mathbf{v})] + \mu\nabla^2\mathbf{v} + \mathbf{b}$$

onde \mathbf{v} é o campo de velocidade, ρ é a massa específica, p é a pressão, \mathbf{b} é a força de corpo e λ e μ são as constantes de viscosidade, indique a equação para fluidos incompressíveis.

- (A) $\rho \frac{D\mathbf{v}}{Dt} = -\nabla p + (\lambda + \mu)\nabla^2\mathbf{v} + \mathbf{b}$
- (B) $\rho \frac{D\mathbf{v}}{Dt} = (\lambda + \mu)\nabla[\text{div}(\mathbf{v})] + \mu\nabla^2\mathbf{v}$
- (C) $0 = -\nabla p + (\lambda + \mu)\nabla[\text{div}(\mathbf{v})] + \mu\nabla^2\mathbf{v} + \mathbf{b}$
- (D) $\rho \frac{D\mathbf{v}}{Dt} = \mu\nabla^2\mathbf{v}$
- (E) $\rho \frac{D\mathbf{v}}{Dt} = -\nabla p + \mu\nabla^2\mathbf{v} + \mathbf{b}$

Atenção: analise o texto e a figura a seguir e responda às questões 55 e 56.

Considere duas placas planas, longas, entre as quais escoo um fluido incompressível, conforme representado na figura a seguir:



55

Admitindo um escoamento laminar, completamente desenvolvido, onde a placa superior possui uma velocidade nula ($V = 0$) e que o gradiente de pressão é negativo, o perfil de velocidade é:

- (A) linear.
- (B) parabólico, com velocidades no sentido positivo do eixo x .
- (C) parabólico, com velocidades no sentido negativo do eixo x .
- (D) cúbico.
- (E) exponencial.

56

Admita agora a velocidade da placa superior positiva e o gradiente de pressão nulo. Nessas condições, o perfil de velocidades é:

- (A) linear.
- (B) parabólico, com velocidades no sentido positivo do eixo x .
- (C) parabólico, com velocidades no sentido negativo do eixo x .
- (D) cúbico.
- (E) exponencial.

57

Considere uma máquina térmica que necessita de um dispositivo para dissipar calor. A melhor escolha foi uma aleta de seção transversal retangular, uniforme. Indique a forma da equação diferencial que governa este problema.

Considere que o fluxo de calor é unidimensional.

(A) $\frac{d^4\theta}{dx^4} - m^2 \frac{d^2\theta}{dx^2} - m \frac{d\theta}{dx} - p\theta = 0$

(B) $\frac{d^4\theta}{dx^4} - m^2 \frac{d^2\theta}{dx^2} - p\theta = 0$

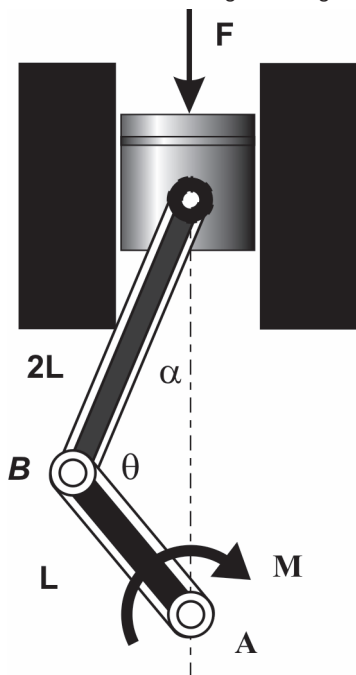
(C) $\frac{d^2\theta}{dx^2} + c \frac{d\theta}{dx} - m^2\theta = 0$

(D) $\frac{d^4\theta}{dx^4} - m^2 \frac{d^2\theta}{dx^2} = 0$

(E) $\frac{d^2\theta}{dx^2} - m^2\theta = 0$

58

O mecanismo biela-manivela-pistão de um motor de combustão interna é mostrado na figura a seguir.



Admitindo que a força F exercida sobre o pistão é constante, determine o torque M transmitido pelo girabrequim para $\theta = 45^\circ$.

- (A) $0,85 FL$
- (B) $0,54 FL$
- (C) $0,97 FL$
- (D) FL
- (E) $2FL$

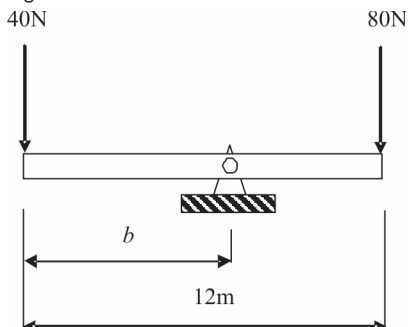
59

Analise a alternativa que apresente os modos de transferência de calor:

- (A) irradiação e fluxo de calor.
- (B) insolação e convecção.
- (C) insolação e convecção.
- (D) fluxo de calor, radiação e convecção.
- (E) condução, convecção e radiação.

60

Considere uma barra de 12m submetida à ação de duas forças de 40N e 80N, e suportado por um pino, conforme mostrado na figura a seguir:

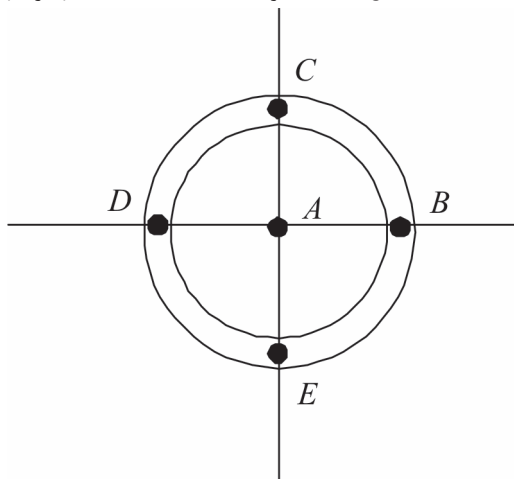


Determine a distância b para que o sistema esteja em equilíbrio.

- (A) 2m
- (B) 4m
- (C) 6m
- (D) 8m
- (E) 10m

61

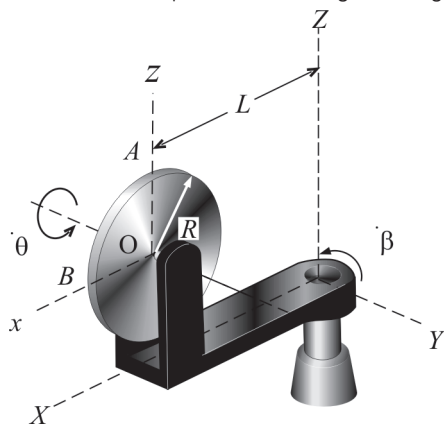
Assinale a alternativa que indique corretamente a posição do centróide e do centro de massa, respectivamente, sabendo que a peça possui uma distribuição homogênea de massa.



- (A) Ponto A e Ponto A
- (B) Ponto A e Ponto B
- (C) Ponto A e Ponto C
- (D) Ponto B e Ponto D
- (E) Ponto E e Ponto C

62

Considere o mecanismo apresentado na figura a seguir:



O disco de raio R está girando a uma taxa constante $\dot{\theta}$. Simultaneamente, a estrutura está girando a uma taxa constante $\dot{\beta}$. Avalie a aceleração angular do disco, α^D .

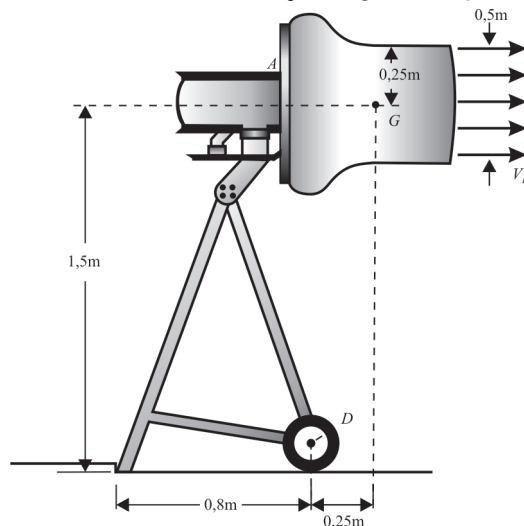
- (A) $\alpha^D = \begin{Bmatrix} 0 \\ 0 \\ 0 \end{Bmatrix}$
- (B) $\alpha^D = \begin{Bmatrix} 0 \\ \ddot{\theta} \\ \ddot{\beta} \end{Bmatrix}$
- (C) $\alpha^D = \begin{Bmatrix} 0 \\ 0 \\ \ddot{\beta} \end{Bmatrix}$
- (D) $\alpha^D = \begin{Bmatrix} 0 \\ \ddot{\theta} \\ 0 \end{Bmatrix}$
- (E) $\alpha^D = \begin{Bmatrix} -\dot{\theta}\dot{\beta} \\ \ddot{\theta} \\ \ddot{\beta} \end{Bmatrix}$

63

Quando em operação, o ventilador mostrado na figura descarrega ar com uma velocidade $V_B = 20$ m/s em um fluxo de linhas de corrente com diâmetro de 2m. Se o ar tem uma massa específica de $1,22$ kg/m³, avalie as reações em C e em D, quando o ventilador está em operação.

Considere que o ventilador e o seu motor tem uma massa de 20kg, com centro de massa em G, e que a estrutura possui massa desprezível. Devido à simetria, as duas rodas da estrutura estão sujeitas a cargas idênticas.

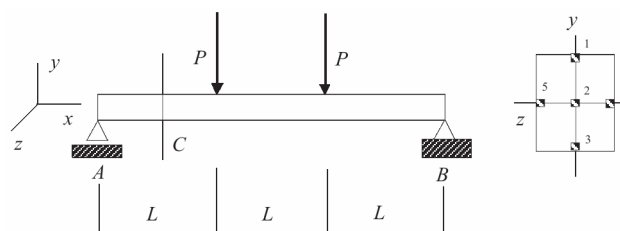
Admita que o ar que entra no ventilador em A está em repouso. (Considere uma aceleração da gravidade $g = 10$ m/s²)



- (A) $D_y = 1,5$; $C_y = 150$; $C_x = 488$
- (B) $D_y = 15$; $C_y = 1500$; $C_x = 4880$
- (C) $D_y = 1,5\pi$; $C_y = 150\pi$; $C_x = 488\pi$
- (D) $D_y = 155\pi$; $C_y = 155\pi$; $C_x = 488\pi$
- (E) $D_y = 1,5\pi$; $C_y = 150\pi$; $C_x = 150\pi$

64

Considere um elemento estrutural que pode ser representado a partir de uma viga bi-apoiada mostrada na figura a seguir. Após uma análise preliminar, os engenheiros do Senado chegaram à conclusão de que a seção transversal C é crítica para o projeto.

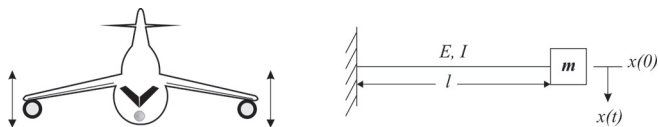


Os pontos críticos dessa seção e o tipo de tensão atuante nos pontos, são, respectivamente:

- (A) Pontos 1 e 2: Flexão; Ponto 2: Cisalhamento.
- (B) Pontos 4 e 5: Flexão; Ponto 2: Cisalhamento.
- (C) Ponto 2: Flexão; Pontos 1 e 2: Cisalhamento.
- (D) Ponto 2: Flexão; Pontos 4 e 5: Cisalhamento.
- (E) Ponto 2: Flexão; Ponto 2: Cisalhamento.

65

Considere um avião cujas asas possuem um reservatório de combustível. A asa possui uma massa de 10kg quando vazia ($m = 10kg$) e de 1000kg quando está cheia de combustível ($m_{cheia} = 1000kg$).



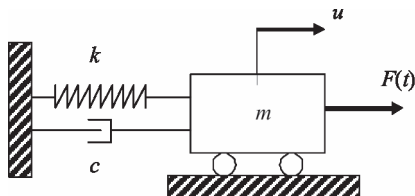
Admitindo que a asa pode ser adequadamente modelada como uma viga, conforme indicado na figura, avalie a variação na sua frequência natural quando ela está vazia ou cheia de combustível.

Assuma conhecidos o módulo elástico, E , o momento de inércia, I , e o comprimento da viga, l .

- (A) $\omega_{vazia} = \sqrt{\frac{EI}{ml^3}}$ e $\omega_{cheia} = \sqrt{\frac{EI}{ml^3}}$
- (B) $\omega_{vazia} = \sqrt{\frac{EI}{ml^3}}$ e $\omega_{cheia} = \frac{1}{10} \sqrt{\frac{EI}{ml^3}}$
- (C) $\omega_{vazia} = \sqrt{\frac{2EI}{ml^3}}$ e $\omega_{cheia} = \sqrt{\frac{2EI}{ml^3}}$
- (D) $\omega_{vazia} = \sqrt{\frac{3EI}{ml^3}}$ e $\omega_{cheia} = \frac{1}{100} \sqrt{\frac{3EI}{ml^3}}$
- (E) $\omega_{vazia} = \sqrt{\frac{3EI}{ml^3}}$ e $\omega_{cheia} = \frac{1}{10} \sqrt{\frac{3EI}{ml^3}}$

66

Obtenha a função de transferência de um oscilador linear com um grau de liberdade, mostrado na figura, que é composto de uma massa m , uma mola de rigidez k e um amortecedor viscoso de coeficiente, c .

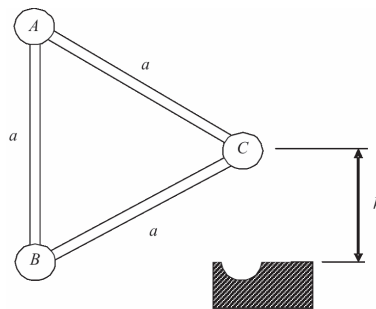


- (A) $G = \frac{1}{ms^2 + cs + k}$
- (B) $G = ms^2 + cs + k$
- (C) $G = \frac{1}{m + c + k}$
- (D) $G = ms^2 + k$
- (E) $G = m \frac{d^2}{dt^2} + c \frac{d}{dt} + k$

67

Considere uma estrutura constituída de três partículas, cada uma com massa m , interligadas por barras rígidas de massa desprezível formando um triângulo equilátero de lado a .

A estrutura cai livremente de uma altura h , conforme mostra a figura e a partícula C engancha no batente.

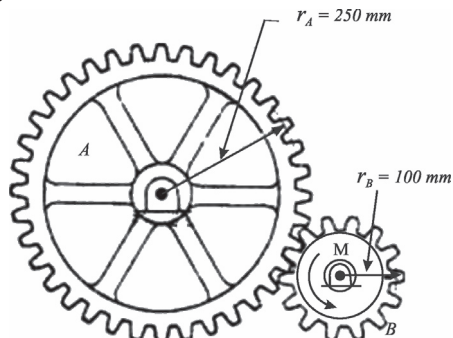


A velocidade angular da estrutura imediatamente após o choque é:

- (A) $\omega = \frac{1}{a} \sqrt{2gh}$
- (B) $\omega = \frac{1}{2a} \sqrt{2gh}$
- (C) $\omega = \frac{1}{2a} \sqrt{3gh}$
- (D) $\omega = \frac{1}{2a} \sqrt{6gh}$
- (E) $\omega = \sqrt{6gh}$

68

O sistema de engrenagens mostrado na figura está em repouso quando um momento $M = 10N.m$ é aplicado na engrenagem B.



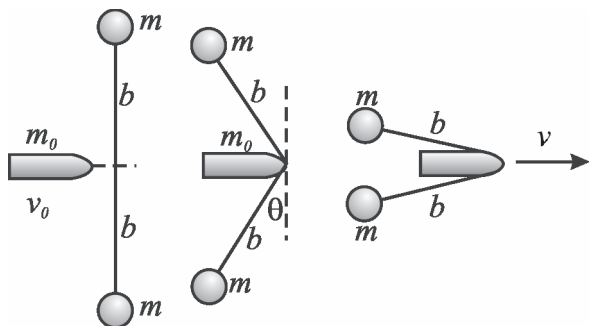
Desprezando o atrito, avalie o quanto a engrenagem B gira até que ela atinja a velocidade angular de ω rad/s.

Sabe-se que a inércia $I_B = I$ e que $I_A = 10I$.

- (A) $\theta = I\omega$
- (B) $\theta = I\omega^2$
- (C) $\theta = 0,13I\omega^2$
- (D) $\theta = 1,3I\omega^2$
- (E) $\theta = 13I\omega^2$

69

Duas esferas de massa m , conectadas por um fio de comprimento $2b$, estão inicialmente em repouso sobre uma superfície horizontal. Um projétil de massa m_0 e velocidade v_0 acerta o fio no meio, provocando a situação mostrada na figura.



Determine a velocidade angular $\dot{\theta}$ quando as duas esferas se aproximam do contato (situação em que θ se aproxima de 90°).

- (A) $\dot{\theta} = \frac{v_0}{b}$
- (B) $\dot{\theta} = \frac{m_0 v_0}{mb}$
- (C) $\dot{\theta} = \frac{v_0}{b} \frac{m_0}{m_0 + 2m}$
- (D) $\dot{\theta} = \frac{v_0}{b} \sqrt{\frac{m_0}{m_0 + 2m}}$
- (E) $\dot{\theta} = \frac{v_0}{b} \sqrt{2m}$

70

Em um ciclo ideal de refrigeração à compressão de vapor, o condensador é responsável pela:

- (A) realização de trabalho.
- (B) evaporação do fluido de trabalho.
- (C) compressão do fluido de trabalho.
- (D) rejeição do calor a pressão constante.
- (E) todo o processo de refrigeração.

71

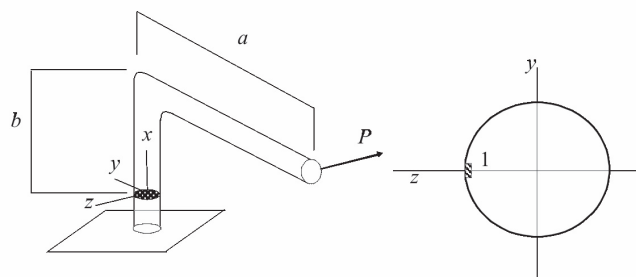
O ar a 20° C escoa sobre uma placa de 1m² a uma temperatura de 250° C. Sabendo que o coeficiente de transferência de calor é 25 W/m² °C, avalie a transferência de calor.

- (A) 6,250 kW
- (B) 6250 kW
- (C) 500kW
- (D) 57,5 kW
- (E) 5,75kW

72

A partir do elemento estrutural mostrado na figura, submetido à ação de uma força P , o estado de tensão no ponto 1 da seção indicada (mostrada em detalhe ao lado), é:

(Assuma que a barra possui raio r e momento de inércia I e momento polar de inércia $J=2I$.)



- (A) $\sigma_x = \frac{Pbr}{I}$ $\tau_{xz} = -\frac{Par}{2I}$ $\tau_{xy} = -\frac{Par}{2I}$
- (B) $\sigma_x = \frac{Pbr}{I}$ $\tau_{xy} = 0$
- (C) $\sigma_x = 0$ $\tau_{xy} = -\frac{Par}{2I}$
- (D) $\sigma_x = \frac{Par}{I}$ $\tau_{xy} = -\frac{Par}{2I}$
- (E) $\sigma_x = \frac{Pbr}{I}$ $\tau_{xy} = -\frac{Par}{2I}$

73

Um sistema composto de uma massa de gás ideal é comprimido segundo um processo isotérmico. Sobre a entalpia do sistema, pode-se afirmar que:

- (A) aumenta, independente da variação de volume.
- (B) aumenta se o volume se mantiver constante.
- (C) mantém-se constante, independente da variação de volume.
- (D) decresce, independente da variação de volume.
- (E) decresce se o volume se mantiver constante.

74

Uma máquina térmica ideal recebe calor a 140° C e rejeita o excesso não utilizado a 10° C. Idealmente, o máximo rendimento térmico dessa máquina é de, aproximadamente:

- (A) 100%.
- (B) 71,4%.
- (C) 68,5%.
- (D) 31,5%.
- (E) 10%.

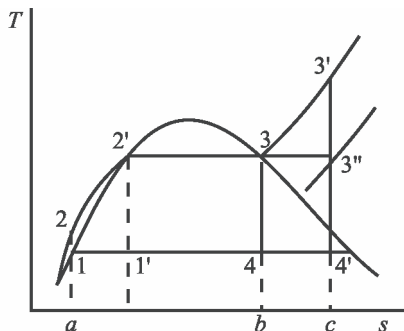
75

Com relação ao processo de tratamento térmico denominado têmpera, pode-se afirmar que, predominantemente, o resultado acarreta a formação de:

- (A) martensita por um processo não-difusivo que independe do meio de resfriamento.
- (B) martensita por um processo não-difusivo que depende do meio de resfriamento.
- (C) perlita e ferrita por um processo não-difusivo.
- (D) cementita por um processo difusivo.
- (E) bainita por um processo não-difusivo.

76

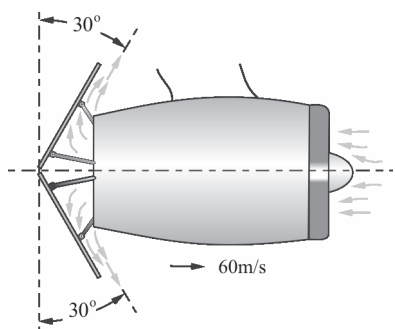
No diagrama temperatura-entropia (T-s) mostrado na figura, a linha que melhor representa o processo de aquecimento de água numa panela aberta é:



- (A) 2 – 2' – 3.
- (B) 1' – 2' – 3.
- (C) 1 – 2 – 2' – 3.
- (D) 1 – 1' – 4 – 3.
- (E) 3 – 4 – 1.

77

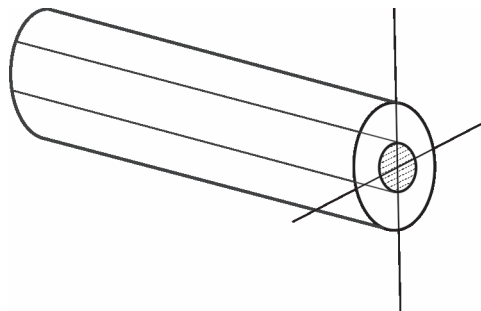
Depois que um avião a jato toca o chão, obtém-se um empuxo inverso para desacelerá-lo. Para um avião de duas turbinas que pesa 10 toneladas e se move no chão a uma velocidade de 60m/s, a desaceleração máxima, se cada turbina ejeta ar a uma razão de 5kg/s e a descarrega a uma velocidade relativa $u=600\text{m/s}$, enquanto consome 0,1kg de combustível por segundo, é de:



- (A) $9,8\text{m/s}^2$.
- (B) $366,0\text{ m/s}^2$.
- (C) $36,6\text{m/s}^2$.
- (D) $0,893\text{m/s}^2$.
- (E) $0,366\text{m/s}^2$.

78

Considere um cilindro longo de raio interno r_i , raio externo r_e , e comprimento L , conforme mostrado na figura.



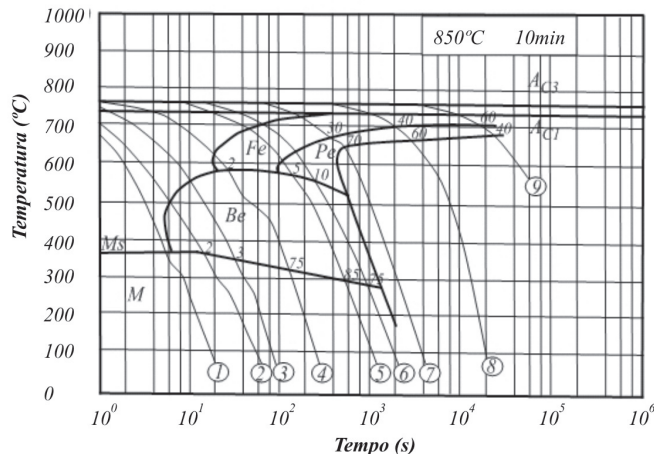
Esse cilindro é submetido a um diferencial de temperatura ao longo do raio, mas pode ser considerado a uma temperatura constante ao longo do seu comprimento.

Considerando que a temperatura em $T = T_i$ em $r = r_i$ e $T = T_e$ em $r = r_e$, avalie o fluxo de calor através do cilindro.

- (A) $q = 2\pi krL(T_i - T_e)$
- (B) $q = 2\pi krL(T_i - T_e)(r_i - r_e)$
- (C) $q = \frac{2\pi krL(T_i - T_e)}{(r_e / r_i)}$
- (D) $q = \frac{2\pi krL(T_i - T_e)}{\cos(r_e / r_i)}$
- (E) $q = \frac{2\pi krL(T_i - T_e)}{\ln(r_e / r_i)}$

79

Considere o diagrama de resfriamento contínuo para aço AISI 4140 mostrado na figura.

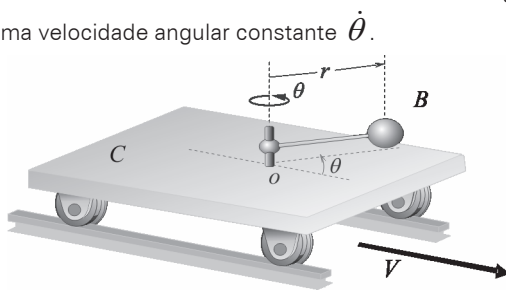


Admitindo que uma peça fabricada com esse aço será utilizada em um componente mecânico que necessite elevada dureza, a trajetória mais indicada para um tratamento térmico é:

- (A) 1.
- (B) 4.
- (C) 7.
- (D) 8.
- (E) 9.

80

O carro de massa m_C rola livremente sobre trilhos horizontais e carrega uma esfera B de massa m_B montada em uma barra leve giratória com raio r . Um motor mantém a barra girando com uma velocidade angular constante $\dot{\theta}$.



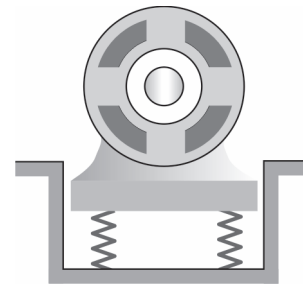
Se o carro estiver a uma velocidade V_0 quando $\theta = 0$, calcule a velocidade para um ângulo θ qualquer.

- (A) $V_\theta = V_0$
- (B) $V_\theta = V_0 + \frac{m_B}{m_B + m_C} r \dot{\theta}$
- (C) $V_\theta = V_0 + \frac{m_B}{m_B + m_C} r \dot{\theta} \sin \theta$
- (D) $V_\theta = V_0 + \frac{m_B}{m_B + m_C} r \dot{\theta} \cos \theta$
- (E) $V_\theta = V_0 + r \dot{\theta}$

DISCURSIVA

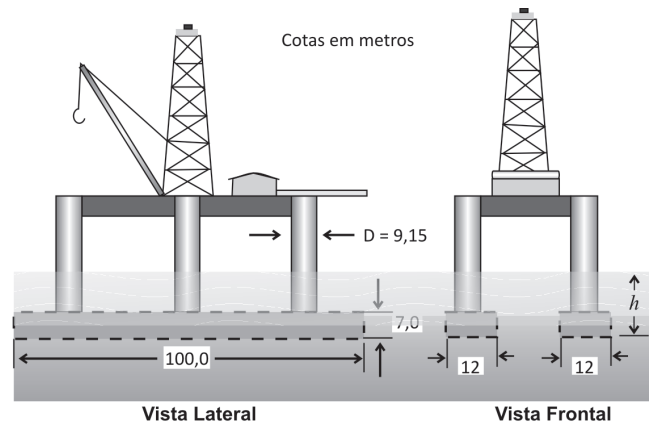
1

O Senado Federal Brasileiro possui em suas dependências um motor de massa M que é sustentado por quatro molas, cada uma possuindo constante k . O desbalanceamento do rotor é equivalente a uma massa m localizada a uma distância R do eixo de rotação. O movimento do motor é restringido a ser vertical. O equipamento está apresentando grandes amplitudes, sendo necessário reduzi-las. Por falta de verbas, a gerência de manutenção não está autorizando a intervenção. Prepare um relatório ao gerente mostrando as questões técnicas envolvidas, mas elabore um texto que possa ser lido por outras pessoas, responsáveis pela liberação dos recursos. Apresente a equação do movimento do motor, estimando a sua amplitude de vibração, em regime permanente, quando ele funciona a uma frequência Ω . Mantendo-se a mesma frequência, explique como se pode diminuir essa amplitude.



2

O projeto de uma plataforma de perfuração de petróleo consiste em dois flutuadores retangulares e seis colunas cilíndricas que suportam a plataforma. Toda a estrutura possui um peso de 26×10^6 kgf, quando está com lastro. Os engenheiros do Senado Federal foram chamados a opinar acerca do calado total h da estrutura quando ela está ancorada no oceano. Prepare um relatório calculando essa grandeza e explicando todos os detalhes das suas considerações. O peso específico da água salgada é $1.025,18$ kgf/m³. Despreze as componentes verticais das forças de ancoragem.



Realização



F U N D A Ç Ã O
GETULIO VARGAS

FGV PROJETOS

<http://concurso.fgv.br>