



## Defensoria Pública do Estado do Rio de Janeiro

Concurso Público 2014

Prova Escrita Objetiva – Nível Superior – Técnico Especializado

# ENGENHARIA CIVIL

## TIPO 1 – BRANCA

### Informações Gerais

- Você receberá do fiscal de sala:
  - uma folha de respostas destinada à marcação das respostas das questões objetivas;
  - este caderno de prova contendo **80 (oitenta)** questões objetivas, cada qual com **cinco** alternativas de respostas (A, B, C, D e E).
- Verifique se seu caderno está completo, sem repetição de questões ou falhas. Caso contrário, notifique imediatamente o fiscal de sala para que sejam tomadas as devidas providências.
- As questões objetivas são identificadas pelo número situado acima do seu enunciado.
- Ao receber as folhas de respostas da prova objetiva, você deve:
  - conferir seus dados pessoais, em especial seu nome, número de inscrição e número do documento de identidade;
  - ler atentamente as instruções para o preenchimento da folha de respostas;
  - marcar nas folhas de respostas da prova objetiva o campo relativo à confirmação do tipo/cor de prova, conforme o caderno que você recebeu;
  - assinar seu nome, apenas nos espaços reservados, com caneta esferográfica de tinta azul ou preta.
- Durante a aplicação da prova não será permitido:
  - qualquer tipo de comunicação entre os candidatos;
  - levantar da cadeira sem a devida autorização do fiscal de sala;
  - portar aparelhos eletrônicos, tais como *bipe*, telefone celular, agenda eletrônica, *notebook*, *palmtop*, receptor, gravador, máquina de calcular, máquina fotográfica digital, controle de alarme de carro etc., bem como relógio de qualquer modelo, óculos escuros ou quaisquer acessórios de chapelaria, tais como chapéu, boné, gorro etc. e, ainda, lápis, lapiseira (grafite), corretor líquido e/ou borracha. Tal infração poderá acarretar a eliminação sumária do candidato.
- O preenchimento das respostas da prova objetiva, de inteira responsabilidade do candidato, deverá ser feito com caneta esferográfica de tinta indelével de cor preta ou azul. **Não será permitida a troca da folha de respostas por erro do candidato.**
- O tempo disponível para a realização da prova é de **4 (quatro)** horas, já incluído o tempo para a marcação da folha de respostas da prova objetiva.
- Reserve tempo suficiente para o preenchimento de suas respostas. Para fins de avaliação, serão levadas em consideração apenas as marcações realizadas nas folhas de respostas da prova objetiva, não sendo permitido anotar informações relativas às suas respostas em qualquer outro meio que não seja o próprio caderno de provas.
- Somente após decorridas **duas horas** do início da prova você poderá retirar-se da sala de prova, contudo sem levar o caderno de provas.
- Somente no decorrer dos últimos **sessenta minutos** do período da prova, você poderá retirar-se da sala levando o caderno de provas.
- Ao terminar a prova, entregue a folha de respostas ao fiscal da sala e deixe o local de prova. Caso você se negue a entregar, será eliminado do concurso.
- A FGV realizará a coleta da impressão digital dos candidatos na folha de respostas.
- Os candidatos poderão ser submetidos a sistema de detecção de metais quando do ingresso e da saída de sanitários durante a realização das provas. Ao sair da sala, ao término da prova, o candidato não poderá usar o sanitário.
- Os gabaritos preliminares das provas objetivas serão divulgados no dia **08/04/2014**, no endereço eletrônico [www.fgv.br/fgvprojetos/concursos/dpge/rj](http://www.fgv.br/fgvprojetos/concursos/dpge/rj).
- O prazo para interposição de recursos contra os gabaritos preliminares será das 0h00min do dia **09/04/2014** até as 23h59min do dia **10/04/2014**, observado o horário oficial, no endereço [www.fgv.br/fgvprojetos/concursos/dpge/rj](http://www.fgv.br/fgvprojetos/concursos/dpge/rj), por meio do Sistema Eletrônico de Interposição de Recurso.



## LÍNGUA PORTUGUESA

### XÓPIS

Não foram os americanos que inventaram o *shopping center*. Seus antecedentes diretos são as galerias de comércio de Leeds, na Inglaterra, e as passagens de Paris pelas quais flanava, encantado, o Walter Benjamin. Ou, se você quiser ir mais longe, os bazares do Oriente. Mas foram os americanos que aperfeiçoaram a ideia de cidades fechadas e controladas, à prova de poluição, pedintes, automóveis, variações climáticas e todos os outros inconvenientes da rua. Cidades só de calçadas, onde nunca chove, neva ou venta, dedicadas exclusivamente às compras e ao lazer – enfim, pequenos (ou enormes) templos de consumo e conforto. Os xópis são civilizações à parte, cuja existência e o sucesso dependem, acima de tudo, de não serem invadidas pelos males da rua.

Dentro dos xópis você pode lamentar a padronização de lojas e grifes, que são as mesmas em todos, e a sensação de estar num ambiente artificial, longe do mundo real, mas não pode deixar de reconhecer que, se a americanização do planeta teve seu lado bom, foi a criação desses bazares modernos, estes centros de conveniência com que o Primeiro Mundo – ou pelo menos uma ilusão de Primeiro Mundo – se espria pelo mundo todo. Os xópis não são exclusivos, qualquer um pode entrar num xópi nem que seja só para fugir do calor ou flunar entre as suas vitrines, mas a apreensão causada por essas manifestações de massa nas suas calçadas protegidas, os rolezinhos, soa como privilégio ameaçado. De um jeito ou de outro, a invasão planejada de xópis tem algo de dessacralização. É a rua se infiltrando no falso Primeiro Mundo. A perigosa rua, que vai acabar estragando a ilusão.

As invasões podem ser passageiras ou podem descambar para violência e saques. Você pode considerar que elas são contra tudo que os templos de consumo representam ou pode vê-las como o ataque de outra civilização à parte, a da irmandade da internet, à civilização dos xópis. No caso seria o choque de duas potências parecidas, na medida em que as duas pertencem a um primeiro mundo de mentira que não tem muito a ver com a nossa realidade. O difícil seria escolher para qual das duas torcer. Eu ficaria com a mentira dos xópis.

(Veríssimo, *O Globo*, 26-01-2014.)

### QUESTÃO 1

Não foram os americanos que inventaram o *shopping center*. Essa frase inicial do texto

- (A) mostra uma preocupação com a origem do termo *shopping center*.
- (B) recebe um desmentido na progressão textual.
- (C) tem explicação nas frases seguintes.
- (D) anuncia o tema central do texto.
- (E) antecipa algo cuja discussão será feita no último parágrafo.

### QUESTÃO 2

“Não foram os americanos que inventaram o *shopping center*”. A forma de reescrever-se essa frase do texto que corresponde à estrutura significativa da frase original é

- (A) Os americanos não foram os que inventaram o *shopping center*.
- (B) Os americanos não foram os inventores do *shopping center*.
- (C) O *shopping center* não tinha sido inventado pelos americanos.
- (D) Não foram os americanos quem inventaram o *shopping center*.
- (E) O *shopping center*, quem o inventou não foram os americanos.

### QUESTÃO 3

“Seus antecedentes diretos são as galerias de comércio de Leeds, na Inglaterra, e as passagens de Paris pelas quais flanava, encantado, o Walter Benjamin. Ou, se você quiser ir mais longe, os bazares do Oriente”.

Esse segmento do primeiro parágrafo mostra que o autor do texto

- (A) pretende dar uma informação precisa aos leitores.
- (B) tenta mostrar, em sequência cronológica, os antecedentes do *shopping*.
- (C) valoriza os *shoppings*, ao relacioná-los a intelectuais de peso.
- (D) situa a criação do *shopping* na Europa e na Ásia, simultaneamente.
- (E) procura falar, de forma pouco científica, sobre a origem do *shopping*.

### QUESTÃO 4

“Seus antecedentes diretos são as galerias de comércio de Leeds, (1) na Inglaterra, e as passagens de Paris pelas quais flanava, (2) encantado, o Walter Benjamin. Ou, (3) se você quiser ir mais longe, os bazares do Oriente”.

Nesse segmento do texto há três ocorrências de uso da vírgula devidamente numeradas; a afirmativa correta sobre o seu emprego é

- (A) as ocorrências se justificam por três razões diferentes.
- (B) as duas primeiras ocorrências se justificam pelo mesmo motivo.
- (C) as três ocorrências se justificam pela mesma regra de pontuação.
- (D) as ocorrências (1) e (3) se justificam pelo mesmo princípio.
- (E) as ocorrências (2) e (3) se justificam pelo mesmo motivo.

### QUESTÃO 5

“se você quiser ir mais longe”; a única forma dessa frase que NÃO apresenta um equivalente semântico corretamente expresso é

- (A) caso você queira ir mais longe.
- (B) na hipótese de você querer ir mais longe.
- (C) no caso de você querer ir mais longe.
- (D) desde que você queira ir mais longe.
- (E) conquanto você queira ir mais longe.

### QUESTÃO 6

Na frase “se você quiser ir mais longe”, a forma verbal empregada tem sua forma corretamente conjugada. A frase abaixo em que a forma verbal está ERRADA é

- (A) se você se opuser a esse desejo.
- (B) se você requerer este documento.
- (C) se você ver esse quadro.
- (D) se você provier da China.
- (E) se você se entretiver com o jogo.

**QUESTÃO 7**

A frase abaixo em que a palavra sublinhada apresenta dupla possibilidade de sentido é

- (A) "...e as passagens de Paris pelas quais flanava..."  
 (B) "se você quiser ir mais longe..."  
 (C) "foram os americanos que aperfeiçoaram a ideia de idades fechadas".  
 (D) "Cidades só de calçadas..."  
 (E) "dedicadas às compras e ao lazer".

**QUESTÃO 8**

A forma "xópi" representa

- (A) a forma gráfica autorizada equivalente a *shopping*.  
 (B) a tradução literal do inglês *shopping*.  
 (C) uma tentativa de grafar a pronúncia de *shopping*.  
 (D) uma pronúncia popular do inglês *shopping*.  
 (E) uma adaptação culta do inglês *shopping*.

**QUESTÃO 9**

Ao dizer que os *shoppings* são "idades", o autor do texto faz uso de um tipo de linguagem figurada denominada

- (A) metonímia.  
 (B) eufemismo.  
 (C) hipérbole.  
 (D) metáfora.  
 (E) catacrese.

**QUESTÃO 10**

Ao dizer que os *shoppings* são cidades "só de calçadas", o autor do texto quer expressar a ideia de que nos *shoppings*

- (A) só há tráfego de veículos leves.  
 (B) os espaços entre as lojas são bastante amplos.  
 (C) o público pode andar em todos os espaços.  
 (D) os caminhos são sempre muito bem cuidados.  
 (E) todos os cidadãos podem entrar.

**QUESTÃO 11**

Há, no texto, três ocorrências do acento grave indicativo da crase

- I. "...dedicadas exclusivamente às compras e ao lazer"  
 II. "Os xópis são civilizações à parte..."  
 III. "...pode vê-las como ataque (...) à civilização dos xópis".

As ocorrências em que o acento grave da crase é resultante da junção de uma preposição solicitada por um termo anterior + artigo definido são

- (A) I-II-III.  
 (B) apenas I-II.  
 (C) apenas I-III.  
 (D) apenas II-III.  
 (E) apenas II.

**QUESTÃO 12**

No texto aparece a expressão "primeiro mundo" grafada de duas maneiras distintas: "...ou pelo menos uma ilusão de Primeiro Mundo" e "... as duas pertencem a um primeiro mundo de mentira...".

Isso se explica pelo fato de

- (A) ter havido um erro na segunda grafia.  
 (B) indicar uma possibilidade de dupla grafia, com o mesmo sentido.  
 (C) criticar a desigualdade social com a primeira grafia.  
 (D) ironizar a nossa realidade com a segunda grafia.  
 (E) mostrar uma diferença de valor entre as realidades representadas.

**QUESTÃO 13**

O autor do texto prepara informações pertinentes para que chegue a tratar dos "rolezinhos"; a informação que antecipa uma posição contrária a esse tipo de ocorrência é

- (A) "...qualquer um pode entrar num xópi"  
 (B) "...dependem, acima de tudo, de não serem invadidas pelos males da rua".  
 (C) "...idades fechadas, à prova de (...) inconvenientes da rua".  
 (D) Não foram os americanos que inventaram o *shopping center*.  
 (E) "Dentro dos xópis você pode lamentar a padronização..."

**QUESTÃO 14**

Segundo o autor do texto, os "rolezinhos" são movimentos que

- (A) impedem que o Primeiro Mundo chegue até nós.  
 (B) demonstram o elitismo desses tempos do consumo.  
 (C) indicam que os privilégios não são mais aceitos.  
 (D) perturbam nossa ilusão de falso Primeiro Mundo.  
 (E) mostram a força dos movimentos sociais pela internet.

**QUESTÃO 15**

"O difícil seria escolher para qual das duas torcer"; com essa frase, o autor do texto mostra que

- (A) há valores importantes nas duas "potências".  
 (B) não reconhece valor em nenhuma das forças.  
 (C) não gostaria de tomar partido.  
 (D) admite que as duas facções são igualmente fortes.  
 (E) constata que são forças radicalmente opostas.

**QUESTÃO 16**

O texto de Veríssimo pode ser definido mais adequadamente como

- (A) uma análise sociológica de um movimento contemporâneo.  
 (B) uma apreciação filosófica sobre aspectos da vida moderna.  
 (C) um comentário bem humorado sobre um fato social.  
 (D) uma crítica ao elitismo e consumismo de nossa sociedade.  
 (E) um alerta contra o agravamento de tensões sociais.

**QUESTÃO 17**

A alternativa em que o conectivo destacado tem seu valor semântico corretamente indicado é

- (A) "...qualquer um pode entrar num xópi nem que seja só para fugir do calor..." / condição.  
 (B) "...para fugir do calor ou flunar entre as suas vitrines..." / comparação.  
 (C) "...ou podem descambar para violência e saques..." / finalidade.  
 (D) "...seria o choque entre duas potências parecidas, na medida em que as duas pertencem a um primeiro mundo..." / proporcionalidade.  
 (E) "Eu ficaria com a mentira dos xópis". / companhia.

**QUESTÃO 18**

Observe a charge a seguir.



Segundo a charge, o espaço do *shopping* deveria ser reservado:

- (A) aos cidadãos de bem.
- (B) a pessoas mais velhas.
- (C) à elite econômica.
- (D) a pessoas de boa aparência.
- (E) a pessoas brancas.

**QUESTÃO 19**

Entre as variedades linguísticas há uma que se pode denominar de jargão profissional, na medida em que revela a atividade de quem a utiliza. Nesse caso, o que mostra o jargão do policial é

- (A) o emprego dos verbos no imperativo.
- (B) a utilização do vocábulo “procedimento”.
- (C) o uso de formas de polidez, como “por favor”.
- (D) a objetividade das frases, sem maiores explicações.
- (E) a ilegalidade da cobrança aos jovens.

**QUESTÃO 20**

O texto de Veríssimo fala dos “inconvenientes das ruas”, que prejudicariam o *shopping*. No caso da charge, esse inconveniente seria hipoteticamente

- (A) a grande presença de pessoas que nada compram.
- (B) a possibilidade de atitudes que perturbassem a tranquilidade.
- (C) a grande afluência de jovens.
- (D) o risco de saques às lojas.
- (E) a poluição sonora e visual.

**LEGISLAÇÃO INSTITUCIONAL****QUESTÃO 21**

Em 2015 a Defensoria Pública do Estado do Rio de Janeiro terá um novo chefe. De acordo com a Lei Complementar nº 80/94, o Defensor Público Geral

- (A) deverá ter mais de 35 anos de idade e mais de 5 anos na carreira.
- (B) terá mandato de 4 anos, coincidente com o mandato do Governador do Estado.
- (C) será nomeado pelo Governador escolhido em lista tríplice para mandato de 2 anos, não sendo permitida sua recondução.
- (D) deverá ter mais de 35 anos de idade e ser estável na carreira, não podendo pertencer à classe inicial da carreira.
- (E) deverá ter mais de 35 anos de idade, ser estável na carreira, escolhido em lista tríplice formada pelo voto dos membros da Defensoria Pública.

**QUESTÃO 22**

Tício, servidor público estatutário do Rio de Janeiro, faleceu deixando como dependentes sua genitora Iolanda, seu filho Matheus de 6 anos e sua esposa Maria.

De acordo com a Lei Estadual nº 5260/08, a divisão da pensão por morte se dará da seguinte forma:

- (A) 50% para Maria, 25% para Matheus e 25% para Iolanda.
- (B) 50% para Matheus, 25% para Iolanda e 25% para Maria.
- (C) 50% para Maria e 50% para Matheus.
- (D) 33,3% para Maria, 33,3% para Matheus e 33,3% para Iolanda.
- (E) 50% para Iolanda e 50% para Maria.

**QUESTÃO 23**

Com base na Lei Complementar nº 06/77, compete ao Conselho Superior da Defensoria Pública do Rio de Janeiro

- (A) indicar ao Governador os 6 nomes dos membros da classe mais elevada da carreira para que dentre esses seja nomeado o Subdefensor Público Geral.
- (B) apresentar ao Defensor Público Geral, em janeiro de cada ano, relatório das atividades desenvolvidas no ano anterior.
- (C) indicar ao Governador os 6 nomes dos membros da classe mais elevada da carreira para que dentre esses seja nomeado o Corregedor Geral.
- (D) decidir acerca da destituição do Corregedor Geral pelo voto de 2/3 de seus membros.
- (E) decidir, em grau de recurso, os processos disciplinares dos membros da Defensoria Pública.

**QUESTÃO 24**

Preocupado com o expressivo número de ações propostas para compelir a internação em hospitais públicos, o Conselho Superior da Defensoria Pública alterou as atribuições do órgão de atuação de Henrique, Defensor Público Titular, para que ele não pudesse mais ingressar com as referidas ações. Dessa forma há flagrante violação à garantia da

- (A) estabilidade.
- (B) inamovibilidade.
- (C) indivisibilidade.
- (D) unidade.
- (E) autonomia administrativa.

**QUESTÃO 25**

Pedro foi atendido pelo Defensor Público André, que entendeu não ser Pedro um hipossuficiente econômico. O Defensor Público deverá

- (A) encaminhar Pedro para seu Defensor Público Tabelar.
- (B) dar ciência ao Corregedor Geral e encaminhar Pedro para um Advogado.
- (C) dar ciência ao Defensor Público Geral, que decidirá a controvérsia, indicando, se for o caso, outro Defensor Público para atuar.
- (D) encaminhar Pedro para a Corregedoria, que decidirá se o Defensor Público deve ou não atendê-lo.
- (E) encaminhar Pedro para a Ouvidoria Geral.

**QUESTÃO 26**

Considerando o disposto na Lei Complementar nº 80/94 e na Lei Complementar nº 06/77, o Ouvidor Geral da Defensoria Pública do Rio de Janeiro será escolhido pelo

- (A) Conselho Superior da Defensoria Pública, dentre quaisquer cidadãos de reputação ilibada indicados em lista tríplice formada pela sociedade civil.
- (B) Defensor Público Geral, dentre cidadãos de reputação ilibada indicados em lista tríplice formada pelo Corregedor Geral.
- (C) Defensor Público Geral, dentre cidadãos de reputação ilibada indicados em lista tríplice formada pelo Conselho Superior da Defensoria Pública.
- (D) Governador do Estado, dentre cidadãos de conduta ilibada indicados em lista tríplice formada pelo Defensor Público Geral.
- (E) Conselho Superior da Defensoria Pública, dentre cidadãos de reputação ilibada, não integrantes da carreira, indicados em lista tríplice formada pela sociedade civil.

**QUESTÃO 27**

O ingresso na carreira da Defensoria Pública do Rio de Janeiro far-se-á no cargo de Defensor Público Substituto mediante aprovação em concurso público de provas e títulos. O candidato aprovado no concurso, respeitada a ordem de classificação e o número de vagas existentes, será

- (A) nomeado pelo Governador.
- (B) nomeado pelo Defensor Público Geral.
- (C) nomeado pelo Conselho Superior da Defensoria Pública.
- (D) empossado pelo Conselho Superior da Defensoria Pública.
- (E) empossado pelo Governador após nomeação pela banca de concurso.

**QUESTÃO 28**

Para ser considerado hipossuficiente econômico nos termos da Lei 1060/50, deverá a parte

- (A) comprovar na petição inicial que percebe salário igual ou menor que o dobro do mínimo legal.
- (B) afirmar na petição inicial que não possui vínculo empregatício formal, de qualquer natureza.
- (C) comprovar na petição inicial que é isento do imposto de renda.
- (D) afirmar na petição inicial que não tem condições de arcar com as despesas do processo sem prejuízo do sustento próprio ou de sua família.
- (E) afirmar na petição inicial que não possui renda, imóvel ou aplicação financeira em nome próprio ou de familiares.

**QUESTÃO 29**

Durante apuração sumária por meio de sindicância, de ato cometido por Francisco, foi evidenciada falta punível com pena superior à de suspensão por mais de 30 dias. Nesse caso

- (A) o responsável pela apuração deve comunicar o fato ao superior imediato, que solicitará a instauração de processo administrativo disciplinar.
- (B) a autoridade que houver promovido a sindicância, configurada a irregularidade, aplicará de imediato a pena disciplinar cabível.
- (C) a instauração de sindicância impede a adoção imediata das medidas acautelatórias.
- (D) a apuração sumária por meio de sindicância deve seguir o rito determinado para o processo administrativo disciplinar.
- (E) não será necessária a instauração de processo administrativo disciplinar, tendo em vista que o mesmo é exigido para penas mais graves.

**QUESTÃO 30**

A Defensoria Pública ingressou com ação em face do Município do Rio de Janeiro para garantir o acesso do assistido a medicamentos. Em sendo vitorioso, o Defensor Público, no tocante às verbas de sucumbência, deverá

- (A) abster-se de executá-las, tendo em vista que a Defensoria Pública ocupa posição equivalente à de secretaria de Estado.
- (B) abster-se de executá-las, tendo em vista que é vedado ao Defensor Público receber verbas de sucumbência em razão de suas atribuições.
- (C) executá-las, tendo em vista que as verbas de sucumbência são devidas por quaisquer entes públicos.
- (D) executá-las, quando for comprovada a omissão dolosa por parte do Município.
- (E) abster-se de executá-las, tendo em vista a ocorrência do instituto da confusão, por se tratar de entes públicos.

## NOÇÕES DE DIREITO ADMINISTRATIVO E CONSTITUCIONAL

### QUESTÃO 31

De acordo com a Constituição da República, são órgãos do Poder Judiciário, dentre outros,

- (A) os Juízos, as Promotorias de Justiça e a Defensoria Pública.
- (B) os Tribunais, o Ministério Público e as Procuradorias Municipais, Estaduais e Federais.
- (C) o Supremo Tribunal Federal, o Superior Tribunal de Justiça e o Tribunal de Contas da União.
- (D) o Conselho Nacional de Justiça e os Tribunais e Juízos do Trabalho.
- (E) os Tribunais e a Defensoria Pública (da União e dos Estados).

### QUESTÃO 32

O remédio constitucional previsto na Constituição da República para assegurar o conhecimento de informações relativas à pessoa do impetrante, constantes de registros ou bancos de dados de entidades governamentais ou de caráter público, chama-se

- (A) mandado de segurança.
- (B) mandado de injunção.
- (C) *habeas corpus*.
- (D) *habeas data*.
- (E) ação popular.

### QUESTÃO 33

Processo legislativo é o conjunto de regras procedimentais previstas na Constituição, tendentes a regulamentar a elaboração das espécies normativas. Nesse contexto, destaca-se a

- (A) emenda à Constituição, cuja proposta é discutida e votada em cada Casa do Congresso Nacional, em dois turnos, considerando-se aprovada se obtiver, em ambos, três quintos dos votos dos respectivos membros.
- (B) medida provisória, que é adotada pelo Presidente da República, em caso de oportunidade e conveniência, com força de lei, tendo o Congresso Nacional prazo máximo de 180 dias para convertê-la em lei ou rejeitá-la.
- (C) lei ordinária, sendo que o projeto de lei aprovado por maioria absoluta em uma Casa é revisto pela outra, em dois turnos de discussão e votação, e enviado à sanção.
- (D) lei complementar, a qual tem objetivo de complementar leis anteriores em matéria processual, dispondo sobre procedimentos administrativos ou judiciais.
- (E) lei delegada, que é adotada pelo Presidente da República, o qual delega para o Congresso Nacional competência para elaboração de lei cuja iniciativa originária era do Poder Executivo.

### QUESTÃO 34

Direitos políticos são instrumentos previstos na Constituição, através dos quais se manifesta a soberania popular, viabilizando a participação do cidadão na coisa pública. Como exemplo desses direitos políticos, a Constituição assegura

- (A) o voto indireto e secreto, com valor igual para todos.
- (B) o sufrágio universal e o voto direto, obrigatório para os maiores de dezoito anos e menores de sessenta anos.
- (C) o voto facultativo para os analfabetos, os maiores de setenta anos, bem como pessoas maiores de dezesseis e menores de dezoito anos.
- (D) a ação popular, que consiste em um processo iniciado por, no mínimo, 1% do população nacional, para destituir administradores ímprobos.
- (E) o plebiscito ou o referendo, nos quais o cidadão decide diretamente qual será o rumo legislativo sobre matéria de relevância nacional, sem qualquer participação do Poder Legislativo durante o processo legislativo.

### QUESTÃO 35

Luiz deseja submeter-se a concurso público para ingressar no serviço público estadual. Em matéria de disposições gerais da Administração Pública, a Constituição da República prevê que

- (A) a investidura em cargo ou emprego público depende de aprovação prévia em concurso público de provas ou títulos, de acordo com a natureza e a complexidade do cargo ou emprego, na forma prevista em lei.
- (B) o exercício de função pública sem prévio concurso público é possível, como nas hipóteses de nomeações para cargo em comissão, declarado em lei de livre nomeação e exoneração.
- (C) o prazo de validade do concurso público será de até dois anos, improrrogável.
- (D) as funções de confiança destinam-se às atribuições de direção, chefia e assessoramento, sendo tais cargos declarados em lei de livre nomeação e exoneração, podendo recair sobre pessoa não concursada.
- (E) os casos de contratação excepcional de pessoal sem concurso público por tempo determinado ocorrem para atender à necessidade da Administração Pública quando não houver concurso público em andamento.

### QUESTÃO 36

Tendo em vista as diversas competências, responsabilidades e atividades incumbidas ao poder público, a Administração Pública pode atuar de forma centralizada (quando executa suas tarefas diretamente) ou descentralizada (quando o faz delegando a terceiros, na forma da lei). Nesse contexto, fazem parte da Administração Indireta, dentre outros,

- (A) os órgãos dos Ministérios (em nível federal, que dão suporte à Presidência da República), das Secretarias Estaduais (em âmbito estadual, dando apoio ao Governador) e das Secretarias Municipais (na esfera municipal, assessorando os Prefeitos).
- (B) as autarquias públicas, empresas públicas e fundações privadas que prestam serviços públicos.
- (C) as empresas privadas contratadas, após regular procedimento licitatório, para prestar serviços públicos essenciais.
- (D) as concessionárias que prestam serviços públicos.
- (E) as fundações públicas, sociedades de economia mista e autarquias.

**QUESTÃO 37**

De acordo com a doutrina de Direito Administrativo, são elementos ou requisitos do ato administrativo

- (A) agente, conteúdo, forma, prazo e objetivo.
- (B) agente, motivação, conteúdo, prazo e finalidade.
- (C) competência, objeto, forma, motivo e finalidade.
- (D) competência, objetivo, publicação, forma e motivação.
- (E) parte, objeto, forma, fundamentação e publicação.

**QUESTÃO 38**

Pedro, servidor público estadual do Poder Executivo, foi injustamente demitido por falta grave, após processo administrativo disciplinar, sendo acusado de receber propina. Pedro buscou assistência jurídica na Defensoria Pública e, após longo processo judicial, que durou quatro anos, o Poder Judiciário reconheceu que Pedro não praticara o ato que lhe fora imputado, determinando seu retorno ao serviço, com ressarcimento dos vencimentos e vantagens, bem como reconhecimento dos direitos ligados ao cargo. O nome dado à forma de provimento de cargo determinada na decisão judicial é

- (A) nomeação.
- (B) retorno.
- (C) aproveitamento.
- (D) reintegração.
- (E) readaptação.

**QUESTÃO 39**

As obras, serviços, inclusive de publicidade, compras, alienações, concessões, permissões e locações da Administração Pública, quando contratadas com terceiros, serão necessariamente precedidas de licitação, ressalvadas as hipóteses previstas na Lei. De acordo com o valor e a natureza do serviço ou bem a ser contratado, o legislador estabeleceu determinada modalidade de licitação, com seu respectivo procedimento. Nesse contexto, são modalidades de licitação previstas na Lei 8.666/93:

- (A) concessão, permissão, autorização, convite e leilão.
- (B) concorrência, tomada de preços, convite, concurso e leilão.
- (C) concessão, tomada de preços, convite, pregão e alienação.
- (D) concorrência, tomada de preços, convite, locação e maior lance.
- (E) pregão, carta convite, dispensa, inexigibilidade e habilitação.

**QUESTÃO 40**

O tratamento constitucional dado em matéria de responsabilidade civil do Estado é no sentido de que

- (A) as pessoas jurídicas de direito público e as de direito privado prestadoras de serviços públicos responderão pelos danos que seus agentes, nessa qualidade, causarem a terceiros, sendo prescindível a demonstração do dolo ou culpa.
- (B) as pessoas jurídicas de direito público e as de direito privado prestadoras de serviços públicos responderão pelos danos que seus agentes, nessa qualidade, causarem a terceiros, sendo imprescindível a demonstração do dolo ou culpa.
- (C) apenas as pessoas jurídicas de direito público responderão pelos danos que seus agentes, nessa qualidade, causarem a terceiros, sendo imprescindível a demonstração do dolo ou culpa.
- (D) apenas as pessoas jurídicas de direito público responderão pelos danos que seus agentes, nessa qualidade, causarem a terceiros, havendo o direito de regresso contra o agente nos casos de dolo ou culpa.
- (E) apenas as pessoas jurídicas da administração direta e indireta responderão pelos danos que seus agentes, nessa qualidade, causarem a terceiros, havendo o direito de regresso contra o agente nos casos de dolo ou culpa.

**CONHECIMENTOS ESPECÍFICOS****QUESTÃO 41**

Para a execução de vigas e lajes de um pavimento de um edifício em estrutura de concreto armado, deverá ser preparado um volume de 100 litros de concreto em uma betoneira estacionária. O concreto a ser utilizado apresenta traço de 1:2:3 em massa seca de cimento, areia e brita, consumo de cimento de 400,0 kg/m<sup>3</sup> e fator água cimento igual a 0,5. Admitindo-se a massa específica da água na temperatura ambiente igual 1000 kg/m<sup>3</sup>, a quantidade total de água a ser utilizada na preparação do concreto é

- (A) 20 L.
- (B) 25 L.
- (C) 30 L.
- (D) 40 L.
- (E) 45 L.

**QUESTÃO 42**

Foram ensaiadas amostras de areia de uma jazida de um fornecedor de agregados, tendo-se obtido para a massa unitária do material seco o valor de 1500 kg/m<sup>3</sup>. No ensaio de inchamento da areia, o inchamento médio encontrado foi de 20 % e a umidade crítica 4,0 %. Sabendo-se que o fornecedor entregou no canteiro um volume de 12 m<sup>3</sup> dessa areia com umidade igual à crítica, a massa de areia seca efetivamente disponível nessa entrega é, aproximadamente, de

- (A) 10 toneladas
- (B) 12 toneladas
- (C) 15 toneladas
- (D) 16 toneladas
- (E) 20 toneladas

**QUESTÃO 43**

Aditivos são produtos adicionados durante o processo de preparação do concreto com o objetivo de modificar propriedades do concreto no estado fresco e/ou endurecido. O aditivo que aumenta o tempo de transição do estado plástico para o estado endurecido do concreto é denominado

- (A) aditivo redutor de água.
- (B) superplastificante.
- (C) aditivo retardador de pega.
- (D) aditivo acelerador de pega.
- (E) aditivo impermeabilizante.

**QUESTÃO 44**

Toda superfície a ser impermeabilizada e que requeira escoamento d'água deve possuir um caimento. Deve ser isenta de protuberâncias e com resistência e textura compatíveis com o sistema de impermeabilização a ser empregado. Para se garantir isso deve ser executada previamente uma camada de argamassa de cimento e areia, sem adição de aditivos impermeabilizantes. Essa camada de argamassa é denominada

- (A) camada de proteção mecânica.
- (B) camada de regularização horizontal.
- (C) camada impermeável.
- (D) camada de amortecimento.
- (E) camada de proteção térmica.



**QUESTÃO 45**

De acordo com a NBR 7211:2010 (Agregados para concreto – Especificação), a distribuição granulométrica do agregado miúdo para concreto deve atender a certos limites estabelecidos, que definem faixas denominadas

- (A) zonas granulométricas 4,75-75.
- (B) zona ótima ou zona utilizável.
- (C) zona da areia média.
- (D) dimensão máxima característica.
- (E) módulo de finura.

**QUESTÃO 46**

O elemento de fundação profunda escavado no terreno, onde as cargas são transmitidas preponderantemente pela ponta, é

- (A) estaca pré-moldada.
- (B) radier.
- (C) tubulão.
- (D) estaca raiz.
- (E) estaca Franki.

**QUESTÃO 47**

Canteiro de obras é definido pela NBR 12284:1991 como a área destinada à execução e apoio dos trabalhos da indústria da construção. Divide-se em

- (A) áreas laborais e áreas de lazer.
- (B) áreas operacionais e áreas de vivência.
- (C) áreas de segurança e vestiários.
- (D) circulação e almoxarifado.
- (E) barracões, circulações e projeção da obra.

**QUESTÃO 48**

Concreto auto-adensável (CAA) é definido como o concreto que é capaz de fluir, auto-adensar pelo seu peso próprio, preencher a forma e passar por embutidos (armaduras, dutos e insertos), enquanto mantém sua homogeneidade nas etapas de mistura, transporte, lançamento e acabamento. A propriedade do CAA que está relacionada com a consistência da mistura (coesão) e que influencia no comportamento do concreto ao escoamento é denominada

- (A) habilidade passante.
- (B) resistência à segregação.
- (C) habilidade de preenchimento.
- (D) viscosidade plástica aparente.
- (E) espalhamento.

**QUESTÃO 49**

Segundo a NBR 8953:2011 (Concreto para fins estruturais – Classificação pela massa específica, por grupos de resistência e consistência), um concreto normal, com resistência característica à compressão de 50 MPa e abatimento entre 50 e 100 mm é classificado como

- (A) CN 50 A50.
- (B) CP II-F 32.
- (C) CP II-E 40.
- (D) CL50 S50-100.
- (E) C50 S50.

**QUESTÃO 50**

Uma viga de concreto é biapoiada em dois pilares e possui 3 barras longitudinais CA-50 de 16 mm cada ao longo de todo o seu vão. Sabendo que o braço de alavanca dessa viga na seção de meio de vão é 400 mm, o momento fletor máximo positivo em serviço que essa viga pode suportar, em kNm, é

- (A) 241,2.
- (B) 120,6.
- (C) 482,4.
- (D) 603,0.
- (E) 361,8.

**QUESTÃO 51**

Uma barra de aço de 1 m de altura tem 500 mm<sup>2</sup> de seção transversal constante e está submetida apenas a esforço de compressão. O módulo de elasticidade do aço é 200 GPa. Para que o encurtamento elástico da barra seja 1 mm, o valor desse esforço de compressão, em kN, é

- (A) 1.
- (B) 10.
- (C) 100.
- (D) 1.000.
- (E) 10.000.

**QUESTÃO 52**

No dimensionamento de pontes de concreto rodoviárias e ferroviárias, os fatores tais como mobilidade da carga, efeitos de massa das cargas, efeitos de massas não compensadas no caso de locomotivas, e irregularidades da pista, influenciam diretamente

- (A) a largura da longarina.
- (B) o coeficiente de rigidez do pilar.
- (C) a largura da transversina.
- (D) o coeficiente de impacto.
- (E) o comprimento do pilar.

**QUESTÃO 53**

Uma barra circular de seção cheia tem 40 mm de diâmetro e está submetida a um momento torçor de  $4\pi$  Nm. A tensão de cisalhamento máxima no regime elástico, em MPa, é

- (A) 5,0.
- (B) 4,0.
- (C) 3,0.
- (D) 2,0.
- (E) 1,0.

**QUESTÃO 54**

Considere as seguintes informações sobre dois tipos de solo, A e B:

A: é aquele cujo diâmetro da maioria absoluta dos grãos é maior que 0,074 mm (mais que 50% em peso, dos seus grãos, são retidos na peneira n<sup>o</sup> 200);

B: é aquele cujo diâmetro da maioria absoluta dos grãos é menor que 0,074 mm.

Analisando-se o que foi afirmado sobre cada um, conclui-se que

- (A) A é um solo fino.
- (B) B é um solo fino.
- (C) A e B são solos finos.
- (D) A e B são solos médios.
- (E) B é um solo grosso.

**QUESTÃO 55**

Pode-se obter *in situ* a resistência ao cisalhamento de solos coesivos no ensaio

- (A) de auscultação.
- (B) geofísico.
- (C) de palheta.
- (D) de prova de carga.
- (E) de bombeamento.

**QUESTÃO 56**

Um terreno estratificado possui duas camadas de solo. Os valores de espessura e do coeficiente de permeabilidade da cada camada, a partir do nível da superfície do terreno, são 2 m e  $10^{-2}$  cm/s e 3 m e  $10^{-3}$  cm/s, respectivamente. A razão entre os coeficientes de permeabilidade na direção horizontal e na direção vertical do terreno é

- (A) 0,34.
- (B) 2,94.
- (C) 0,68.
- (D) 1,02.
- (E) 1,70.

**QUESTÃO 57**

Há diferentes teorias sobre a avaliação da capacidade de carga de fundações superficiais para carregamentos verticais e centrados. Considere a análise limite, cujos dois teoremas são A e B:

A: caso se possa encontrar um campo de velocidades cinematicamente admissível, ocorre o escoamento ou ruptura; há a preocupação com o aspecto cinemático do problema;

B: caso um campo de tensões estaticamente admissível possa ser obtido, não ocorre escoamento ou ruptura; não há qualquer preocupação com a cinemática do problema.

Analisando-se o que foi afirmado sobre cada um, conclui-se que

- (A) A é o teorema do limite superior.
- (B) B é o teorema do limite superior.
- (C) A e B são o teorema do limite central.
- (D) A e B são o teorema do limite inferior.
- (E) A é o teorema do limite inferior.

**QUESTÃO 58**

Um apartamento possui o seguinte quadro de áreas:

Áreas	Coefficiente de equivalência	Área (m <sup>2</sup> )
Área privativa (unidade autônoma padrão)	1,0	X
Garagem	0,7	Y
Varanda	0,8	10,00

Considere que a soma da área privativa e garagem é de 105,00 m<sup>2</sup>, que o valor do apartamento é de R\$ 434.000,00 e que o custo unitário é de R\$ 4.000,00/m<sup>2</sup>. Os valores corretos de X e Y são

- (A) X é igual a 105,00 m<sup>2</sup> e Y é igual a 0,00 m<sup>2</sup>.
- (B) X é igual a 82,50 m<sup>2</sup> e Y é igual a 22,50 m<sup>2</sup>.
- (C) X é igual a 90,00 m<sup>2</sup> e Y é igual a 15,00 m<sup>2</sup>.
- (D) X é igual a 15,00 m<sup>2</sup> e Y é igual a 90,00 m<sup>2</sup>.
- (E) X e Y são iguais.

**QUESTÃO 59**

A estaca constituída por concreto, moldada *in loco* e executada por meio de trado contínuo e injeção de concreto pela própria haste do trado é conhecida como

- (A) premoldada.
- (B) prensada.
- (C) escavada com injeção.
- (D) tipo hélice contínua.
- (E) de concreto moldada no solo.

**QUESTÃO 60**

A composição de custo do serviço alvenaria de tijolo maciço aparente 5,5x11x23cm está apresentada abaixo. Essa composição possui como unidade de medida o m<sup>2</sup>.

Tipo de item	Descrição básica	Unidade	Coefficiente	Custo unitário	Custo total
Insumo	Areia fina	m <sup>3</sup>	A	65	?
Insumo	Servente	h	2	10	20
Insumo	Cimento Portland CP II-32	kg	B	0,48	?
Insumo	Pedreiro	h	3	15	45
Insumo	Cal hidratada	kg	4	0,5	2
Insumo	Tijolo cerâmico	mil	0,08	1600	128
<b>Custo unitário do serviço</b>					<b>R\$199,70/m<sup>2</sup></b>

Sabendo-se que, para executar 500 m<sup>2</sup> de alvenaria de tijolo maciço aparente 5,5x11x23cm, são necessários 3.000kg de Cimento Portland CP II-32, é correto afirmar que o valor de

- (A) A é maior do que 10.
- (B) B é menor do que A.
- (C) B é menor do que 5.
- (D) A.B é maior do que 1.
- (E) B/A é maior do que 100.

**QUESTÃO 61**

A tabela abaixo apresenta a estaca e a distância em km em relação a um ponto de referência.

Estaca	Distância em km em relação à origem
50	2,00
90	3,00

Sobre a distância em km em relação ao ponto de referência, é correto afirmar que

- (A) na estaca zero é maior do que 800 m.
- (B) na estaca 150 é menor do que 4.500 m.
- (C) na estaca 60 é maior do que 2.300 m.
- (D) na estaca 80 é igual a 2.750 m.
- (E) na estaca zero é igual a zero.

**QUESTÃO 62**

Para um serviço de movimentação de terra X em uma obra de terraplenagem de uma rodovia, foram observadas as seguintes informações:

Jazida	Quantidade de material (m <sup>3</sup> )	Distância média (km)
J1	1.000,00	10,00
J2	2.000,00	8,00
J3	4.000,00	9,00
J4	3.000,00	5,00

De acordo com essas informações, é correto afirmar que

- (A) o momento de transporte para o serviço X é maior do que 80.000,00 m<sup>3</sup> km.  
 (B) a distância média de transporte é de 8,00 km.  
 (C) a distância média de transporte é menor do que 7,9 km.  
 (D) o momento de transporte para o serviço X é igual a 80.000,00 m<sup>3</sup> km.  
 (E) não é possível determinar a distância média de transportes.

**QUESTÃO 63**

Para realizar um serviço de 100 m<sup>3</sup> de base em uma rodovia, foi necessário escavar 110 m<sup>3</sup> de material de jazida. Foram transportados 120 m<sup>3</sup> pelos caminhões caçambas. Assim, conclui-se que

- (A) o fator de empolamento é de 1,2.  
 (B) o fator de contração é menor do que 0,9.  
 (C) o empolamento é maior do que 10%.  
 (D) o fator de homogeneização é maior do que 1,2.  
 (E) o produto do fator de empolamento pelo fator de homogeneização é maior do que 1.

**QUESTÃO 64**

Em uma composição de equipe mecânica para o serviço de escavação carga e transporte de material com distância média de transportes de 50 a 200m, têm-se as seguintes informações sobre os equipamentos:

Equipamento	Quantidade	Utilização	
		Produtiva	Improdutiva
Trator de Esteiras - com lâmina	1	0,91	0,09
Motoniveladora	1	0,05	0,95
Carregadeira de Pneus - 3,3 m <sup>3</sup>	1	1	0
Caminhão Basculante 40 t	3	0,98	0,02

Sabendo-se que a produção da equipe é de 214,00 m<sup>3</sup>/hora, é correto afirmar que

- (A) o equipamento de maior produtividade em m<sup>3</sup>/hora é a carregadeira.  
 (B) a produtividade de um caminhão basculante é menor do que 80,00 m<sup>3</sup>/hora.  
 (C) a produtividade de uma motoniveladora é menor do que 4.000,00 m<sup>3</sup>/hora.  
 (D) a produtividade de um trator de esteira é menor do que 200,00 m<sup>3</sup>/hora.  
 (E) o equipamento de menor produtividade em m<sup>3</sup>/hora é o trator de esteira – com lâmina.

**QUESTÃO 65**

Uma curva circular simples de uma rodovia tem deflexão de 90° e raio de 300 metros. Assim, conclui-se que

- (A) o desenvolvimento possui 471,00 metros.  
 (B) a tangente externa é maior do que o desenvolvimento.  
 (C) o desenvolvimento é menor do que o afastamento.  
 (D) o desenvolvimento é maior do que 500,00 metros.  
 (E) a tangente externa é zero.

**QUESTÃO 66**

Uma construtora alfa foi chamada para realizar uma construção de um prédio de apartamentos de 4 andares sem elevador e com dois apartamentos por andar. A construtora já executou essa obra algumas vezes. Da experiência das obras anteriores, chegou à conclusão de que o tempo pessimista para construção é de 20 meses e o otimista é de 12 meses. Para a determinação do tempo mais provável, a construtora possui um histórico de 10 prédios, apresentados na tabela abaixo. Para a determinação do tempo de execução esperado, deve-se considerar um peso de 5 para o mais provável, 3 para o otimista e 2 para o pessimista.

Prédio	Tempo de execução em meses
1	20
2	18
3	17
4	12
5	15
6	11
7	10
8	14
9	15
10	18

O tempo de execução esperado para o prédio é

- (A) 16,6 meses.  
 (B) 15,7 meses.  
 (C) 15,1 meses.  
 (D) 15,0 meses.  
 (E) 20 meses.

**QUESTÃO 67**

Para o serviço de fornecimento, preparo e colocação de formas aço CA 50, a tabela abaixo apresenta os valores do consumo e da mão de obra sem encargos sociais.

Mão de obra	Quantidade	Salário-hora
Encarregado de turma	0,02 h/kg	10
Armador	0,08 h/kg	8
Servente	0,14 h/kg	5

Considere o valor de encargos sociais de 100%. O custo total de mão de obra e encargos para execução de 200 kg de armação é

- (A) R\$ 2.402,80  
 (B) R\$ 1.201,40  
 (C) R\$ 616,00  
 (D) R\$ 308,00  
 (E) R\$ 154,00

**QUESTÃO 68**

Um engenheiro precisa executar  $30 \text{ m}^3$  de concreto de cimento Portland. A tabela abaixo apresenta o traço do cimento e a quantidade em estoque dos materiais.

Material	Traço (quantidade para $1 \text{ m}^3$ de concreto)	Quantidade em estoque
Areia	$0,58 \text{ m}^3/\text{m}^3$	$9,4 \text{ m}^3$
Brita 1	$0,95 \text{ m}^3/\text{m}^3$	$20,5 \text{ m}^3$
Cimento Portland CP II - 32	7 sacos/ $\text{m}^3$	250 sacos

Em relação à compra de material pelo engenheiro, tomando como base o estoque existente, é correto afirmar que

- (A) não há necessidade de comprar areia.
- (B) há necessidade de comprar Cimento Portland CP II – 32.
- (C) não há necessidade de comprar brita 1.
- (D) é necessário comprar o mesmo volume de brita e de areia.
- (E) é necessário comprar 40 sacos de cimento Portland CP II – 32.

**QUESTÃO 69**

Uma casa possui uma quantidade linear de parede de 80 m, com pé direito de 3,00 metros. Um engenheiro necessita determinar a quantidade de tijolo  $10 \times 18 \times 18 \text{ cm}$  que deverá ser comprada para executar essas paredes. A casa tem oito portas de  $0,80 \times 2,00 \text{ m}$ , cinco janelas de  $2,00 \times 1,00 \text{ m}$  e dois basculantes de banheiro de  $0,80 \times 0,80 \text{ m}$ . As juntas verticais e horizontais são uniformes, com 2 cm de espessura. Desconsidere vãos superiores a  $1,5 \text{ m}^2$ . Considere no cálculo 10% de perdas durante os serviços.

A quantidade de tijolos necessários para a obra é

- (A) 6619 tijolos.
- (B) 7314 tijolos.
- (C) 1743 tijolos.
- (D) 7009 tijolos.
- (E) 6000 tijolos.

**ENUNCIADO BASE:**

A **tabela de produção** abaixo será utilizada em algumas questões desta prova. Esta foi montada contabilizando as quantidades e fatores de utilização de equipamentos apresentados a seguir, de forma a obter uma produção da equipe de  $168 \text{ m}^3/\text{hora}$ , na realização de um serviço de sub-base do solo estabilizado geometricamente, sem mistura.

Equipamento	Quantidade	Utilização	
		Produtiva	Improdutiva
Motoniveladora	1	0,78	0,22
trator agrícola	1	0,52	0,48
Rolo compactador pé de carneiro	1	1	0
Grade de discos	1	0,52	0,48
Rolo compactador de pneus	1	0,78	0,22
Caminhão basculante	1,49	1	0
Caminhão tanque - 10,000l	2	0,54	0,46

**QUESTÃO 70**

Baseado nos dados da **tabela de produção** do enunciado base, o total de horas produtivas para executar  $168 \text{ m}^3/\text{hora}$  desse serviço é

- (A) 61,7 horas.
- (B) 23,2 horas.
- (C) 84,9 horas.
- (D) 51,4 horas.
- (E) 18,6 horas.

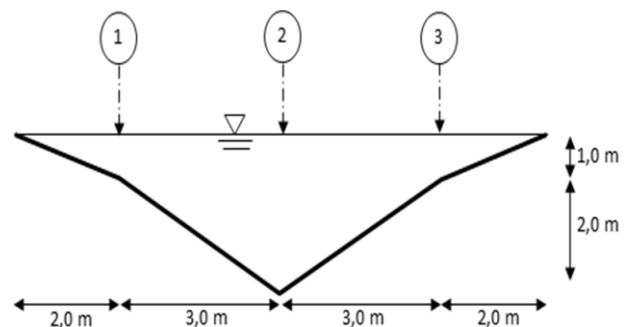
**QUESTÃO 71**

De acordo com os dados da **tabela de produção** do enunciado base, conclui-se que

- (A) o trator agrícola possui a maior quantidade de horas improdutivoas.
- (B) a quantidade de horas improdutivoas da motoniveladora é maior do que da grade de disco.
- (C) o total de horas improdutivoas para todos os equipamentos é 23,2 horas.
- (D) a quantidade de horas improdutivoas para o caminhão tanque é maior do que 10 horas.
- (E) a quantidade de horas improdutivoas do trator agrícola é maior do que 5 horas.

**QUESTÃO 72**

Para medir a vazão na seção transversal do rio abaixo, um técnico considerou que nas margens a velocidade é nula, e utilizou um flutuador subsuperficial para obter as velocidades médias da seção vertical nos pontos 1, 2 e 3.



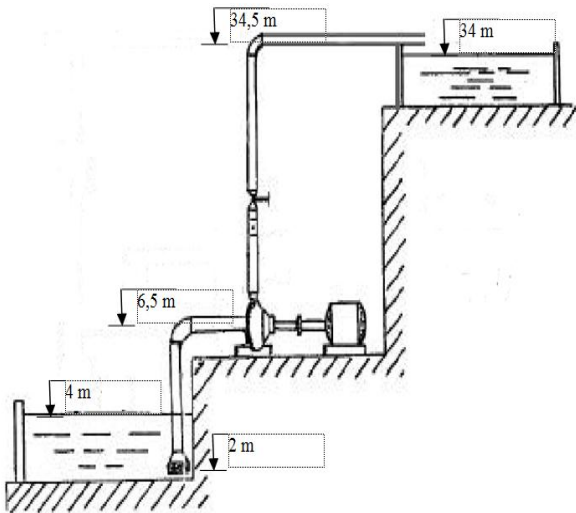
Ponto de medida	1	2	3
Velocidade (m/s)	0,3	0,5	0,3

Considerando a integração pelo método da meia seção, a vazão, em  $\text{m}^3/\text{s}$ , na seção mostrada, é

- (A) 5,10
- (B) 5,35
- (C) 5,55
- (D) 5,75
- (E) 6,00

**QUESTÃO 73**

O sistema de bombeamento da figura abaixo foi instalado para recalcar água a 30° C em uma cidade a 1800 m de altitude. As cotas da figura são relativas a um nível de referência local.



$\frac{p_a}{\gamma}$ (m.c.a)	10.33	9.96	9.59	9.22	8.88	8.54	8.20	7.89	7.88	7.31	7.03
Altitude (m)	0	300	600	900	1200	1500	1800	2100	2400	2700	3000
$\frac{p_v}{\gamma}$ (m.c.a)	0.09	0.12	0.24	0.43	0.76	1.27	2.07	3.25	4.97	7.41	10.8
Temperatura (°C)	5	10	20	30	40	50	60	70	80	90	100

Sabendo que as perdas de carga na sucção e no recalque são respectivamente de 0,7 m e 2,1 m, o NPSHR (requerido) máximo para evitar a ocorrência de cavitação deve ser de

- (A) 7 m
- (B) 6 m
- (C) 5 m
- (D) 4 m
- (E) 3 m

**QUESTÃO 74**

A NBR 9649 trata do procedimento a ser adotado no projeto de redes coletoras de esgoto sanitário. Diversos são os componentes do sistema de esgotamento sanitário. Segundo esse instrumento legal, a tubulação que recebe esgoto exclusivamente na extremidade de montante, isto é, não possui ligações transversais de outras tubulações ao longo do seu curso, é

- (A) a ligação predial.
- (B) o coletor de esgoto.
- (C) o emissário.
- (D) o coletor tronco.
- (E) o coletor principal.

**QUESTÃO 75**

Alguns críticos do uso da reciclagem afirmam que esta não compensa se o custo de reciclar é maior do que o custo de envio dos resíduos para aterros. Os defensores afirmam que todos os resíduos inorgânicos têm um potencial de reciclagem.

São vantagens da reciclagem, EXCETO

- (A) aumentar o consumo de energia na produção de produtos finais.
- (B) aumentar a vida útil dos aterros sanitários.
- (C) reduzir as emissões de gases de efeito estufa.
- (D) reduzir a demanda por minerais brutos.
- (E) reduzir o descarte de resíduos sólidos.

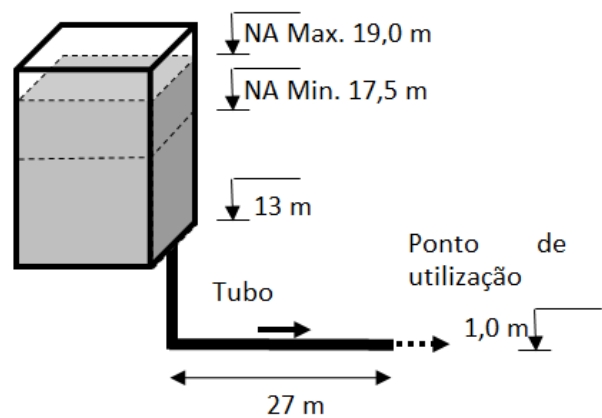
**QUESTÃO 76**

Um engenheiro projetou uma adutora atuando como conduto forçado e, em função das condições que se apresentaram para o projeto, teve que introduzir alguns órgãos acessórios e dispositivos de proteção. O dispositivo que, colocado no início das adutoras e ao longo destas em pontos altos, onde a manobra é mais fácil, com a finalidade de interromper o fluxo de água e permitir a manutenção sem o esvaziamento total, é a

- (A) válvula de parada.
- (B) válvula de descarga.
- (C) válvula redutora de pressão.
- (D) válvula antigolpe.
- (E) ventosa.

**QUESTÃO 77**

Considere a alimentação de água fria do reservatório o ponto de utilização mostrado na figura. A seta contínua mostra o sentido de escoamento e o ponto de utilização é um registro. Existem outros consumos abastecidos pelo reservatório.

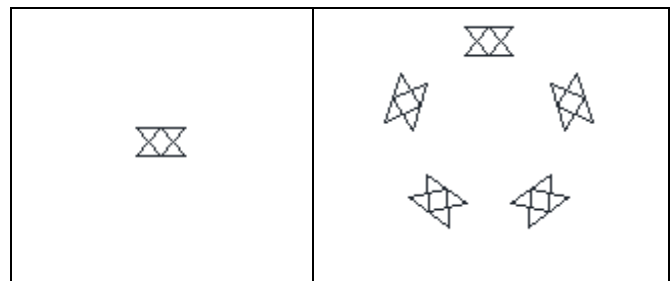


Sabendo que a perda de carga unitária do reservatório até o ponto de utilização, incluindo perdas localizadas e distribuídas, é de 0,1 m/m, o valor da pressão estática máxima, no ponto de utilização, é

- (A) 20,4 m
- (B) 18,0 m
- (C) 16,5 m
- (D) 14,1 m
- (E) 12,6 m

**QUESTÃO 78**

Observe os desenhos abaixo.

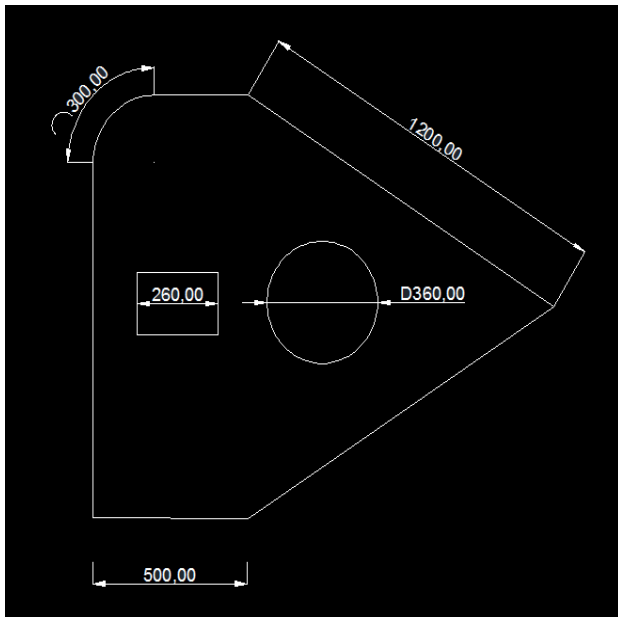


O comando do Autocad que permite sair de forma mais eficiente do desenho da esquerda para o desenho da direita, é

- (A) Rotate.
- (B) Offset.
- (C) Move.
- (D) Copy.
- (E) Array.

**QUESTÃO 79**

Observe o desenho abaixo criado por meio do programa Autocad.



O dimensionamento que no menu DIMENSION usou a opção ALIGNED mede

- (A) 260,00.
- (B) 300,00.
- (C) 360,00.
- (D) 500,00 .
- (E) 1200,00.

**QUESTÃO 80**

Um projeto de engenharia possui uma sequência de atividades, cada uma com a duração e as relações de interdependência previstas na tabela abaixo.

Atividade	Duração (dias)	Atividades Precedentes
A	2	Nenhuma (atividade inicial)
B	4	A
C	5	A
D (atividade fantasma)	0	C
E	10	B,D
F	2	E
G	13	B,D

Sabendo que na rede F e G são as atividades finais, o caminho crítico e a sua duração são, respectivamente,

- (A) A – B – E – F e 18
- (B) A – C – D – E – F e 19
- (C) A – B – G e 19
- (D) A – C – D – G e 20
- (E) A – B – C – D – G e 24



Realização

 **FGV PROJETOS**