

Nível Superior

# Analista de Saneamento Engenheiro Mecânico

Tipo 1 – BRANCA



## SUA PROVA

Além deste caderno de prova, contendo **60 (sessenta)** questões objetivas, você receberá do fiscal de sala:

- uma folha destinada às respostas das questões objetivas.



## TEMPO

- **4 (quatro) horas** é o tempo disponível para a realização da prova, já incluído o tempo para a marcação da folha de respostas da prova objetiva;
- **3 (três) horas** após o início da prova é possível retirar-se da sala, sem levar o caderno de prova;
- Só será possível retirar-se da sala, levando o caderno de questões após o término do período de prova.



## NÃO SERÁ PERMITIDO

- Qualquer tipo de comunicação entre os candidatos durante a aplicação da prova;
- Levantar da cadeira sem autorização do fiscal de sala;
- Usar o sanitário ao término da prova, após deixar a sala.



## INFORMAÇÕES GERAIS

- As questões objetivas têm cinco alternativas de resposta (A, B, C, D, E) e somente uma delas está correta;
- Verifique se seu caderno está completo, sem repetição de questões ou falhas. Caso contrário, notifique imediatamente o fiscal da sala, para que sejam tomadas as devidas providências;
- Confira seus dados pessoais, especialmente nome, número de inscrição e documento de identidade e leia atentamente as instruções para preencher a folha de respostas;
- Use somente caneta esferográfica, fabricada em material transparente, com tinta preta ou azul;
- Assine seu nome apenas nos espaços reservados;
- Marque na folha de respostas o campo relativo à confirmação do tipo/cor de prova, conforme o caderno recebido;
- O preenchimento das respostas da prova objetiva é de sua responsabilidade e não será permitida a troca de folha de respostas em caso de erro;
- Reserve tempo suficiente para o preenchimento de suas respostas. Para fins de avaliação, serão levadas em consideração apenas as marcações realizadas na folha de respostas da prova objetiva, não sendo permitido anotar informações relativas às respostas em qualquer outro meio que não seja o caderno de prova;
- A FGV coletará as impressões digitais dos candidatos na folha de respostas;
- Os candidatos serão submetidos ao sistema de detecção de metais quando do ingresso e da saída de sanitários durante a realização das provas.



## Língua Portuguesa

### 1

Muitas orações se estruturam na forma reduzida – com formas verbais no particípio, gerúndio ou infinitivo; nas frases a seguir, pretendeu-se reescrever as formas reduzidas de infinitivo sublinhadas em forma de orações desenvolvidas.

Assinale a opção que indica a frase em que essa reescrita foi feita de forma adequada.

- (A) “É melhor acender uma vela do que amaldiçoar a escuridão”. / o acendimento de uma vela.
- (B) “Não é preciso acender uma vela para o sol”. / que se acenda.
- (C) “Hipótese é uma coisa que não é, mas a gente faz de conta que é, para ver como seria se ela fosse”. / para que vissemos.
- (D) “A última função da razão é reconhecer que há uma infirmitude de coisas que a ultrapassam”. / o reconhecimento de.
- (E) “A sutileza do pensamento consiste em descobrir a semelhança das coisas diferentes e a diferença das coisas semelhantes”. / na descoberta da semelhança.

### 2

Assinale a frase em que houve troca indevida entre *sob/sobre*.

- (A) “Infância é vida sob uma ditadura”.
- (B) “Falar sobre música é como dançar sobre arquitetura”.
- (C) “O verso é uma vitória sobre os limites da linguagem”.
- (D) “A interpretação é a vingança do intelecto sob a arte”.
- (E) “Se tudo está sob controle é porque não se está indo suficientemente rápido”.

### 3

As opções a seguir apresentam pensamentos em que os pronomes sublinhados estabelecem coesão com elementos anteriores.

Assinale a frase em que esse referente anterior é uma oração.

- (A) “Um diplomata é um sujeito que pensa duas vezes antes de não dizer nada”.
- (B) “A minha vontade é forte, mas a minha disposição de obedecer-lhe é fraca”.
- (C) “Não existe assunto desinteressante, o que existe são pessoas desinteressadas”.
- (D) “A dúvida é uma margarida que jamais termina de se despetalar”.
- (E) “Se você pensa que não tem falhas, isso já é uma”.

### 4

Assinale a opção que indica o pensamento em que não ocorre uma estruturação com base numa antítese.

- (A) De nada serve ao homem conquistar a Lua, se acaba por perder a Terra.
- (B) Modernidade é a tensão entre o efêmero e o eterno.
- (C) Meios poderosos, mas objetivos confusos: essa é a nossa época.
- (D) Não foi o mundo que piorou. As coberturas jornalísticas é que melhoraram muito.
- (E) Um a um somos todos mortais. Juntos, somos eternos.

### 5

Todos os pensamentos a seguir são construídos por dois blocos.

Assinale a opção que indica o conectivo que uniria um desses dois blocos de forma conveniente.

- (A) “A única coisa sem mistério é a felicidade: \_\_\_\_\_ ela se justifica por si só”. – **portanto**.
- (B) “Milhares de velas podem ser acesas de uma única vela e a vida da vela não será encurtada; \_\_\_\_\_ a felicidade nunca diminui ao ser compartilhada”. – **por isso**.
- (C) “Felicidade é um modo de viajar, \_\_\_\_\_ não um destino”. – **embora**.
- (D) “Felicidade é um como, \_\_\_\_\_ não um quê”. – **porém**.
- (E) “Felicidade é como um beijo: \_\_\_\_\_ você deve compartilhar para aproveitá-lo”. – **porque**.

### 6

Assinale a opção que apresenta o pensamento que se apoia em uma estrutura diferente da antítese.

- (A) “Muitas pessoas perdem as pequenas alegrias enquanto aguardam a grande felicidade”.
- (B) “As coisas nunca são tão boas quanto esperamos, nem tão ruins quanto tememos”.
- (C) “Quem vive só de esperanças morrerá de fome”.
- (D) “O otimista diz que vivemos no melhor de todos os mundos possíveis. O pessimista teme que isso seja verdade”.
- (E) “Felicidade é um modo de viajar, não um destino”.

### 7

Assinale a opção que indica a frase em que a troca de posições dos termos sublinhados não pode ser feita.

- (A) “O que é a felicidade além da simples harmonia entre o homem e a vida que ele leva?”
- (B) “O verdadeiro segredo da felicidade é exigir muito de si e pouco dos outros”.
- (C) “Você quer estar certo ou quer ser feliz?”
- (D) “A felicidade é logo ou nunca”.
- (E) “Felicidade está no gosto e não nas coisas”.

### 8

Assinale a opção que apresenta a frase em que a substituição da oração adjetiva sublinhada pelo termo em destaque é inadequada.

- (A) “O que é a felicidade além da simples harmonia entre o homem e a vida que ele leva?” – **vivida por ele**.
- (B) “Sucesso é conseguir o que você quer e felicidade é gostar do que você conseguiu”. – **desejado**.
- (C) “Você não será mais feliz com mais até ser feliz com o que você já tem”. – **já obtido**.
- (D) “A felicidade é um bem que se multiplica ao ser dividido”. – **multiplicável**.
- (E) “Felicidade é como uma flor que não se deve colher”. – **recolhida**.

### 9

Na frase “Você quer estar certo ou quer ser feliz”? ocorre

- (A) uma antítese paradoxal.
- (B) uma pergunta retórica.
- (C) uma ambiguidade intencional.
- (D) uma falsa oposição.
- (E) uma ausência de paralelismo.

**10**

Assinale a opção que indica a frase em que a substituição do conectivo sublinhado foi feita de forma **inadequada**.

- (A) “Nenhuma moralidade pode fundar-se na autoridade, mesmo que a autoridade fosse divina”. – **malgrado**
- (B) “Se os teus princípios morais te deixam triste, pode estar certo de que estão errados”. – **quando**
- (C) “A honestidade é elogiada por todos, mas morre de frio”. – **no entanto**
- (D) “Tudo acontece conforme manda a natureza”. – **segundo**
- (E) “Tudo é artificial, uma vez que a natureza é a arte de Deus”. – **visto que**

**11**

Assinale a opção que indica a frase que apresenta uma metáfora cuja comparação está explicada.

- (A) “Não gosto nem um pouco do campo; é uma espécie de sepultura saudável”.
- (B) “A casa de um homem é o seu castelo, assim como a esposa é sua rainha”.
- (C) “Uma casa é uma máquina de morar, ou um esconderijo conveniente”.
- (D) “O ciúme é um latido que atrai os ladrões”.
- (E) “Um marido é um emplastro que cura todos os males das moças”.

**12**

Assinale a opção que indica a frase em que o emprego do demonstrativo sublinhado está adequado.

- (A) “As principais ameaças nessa vida são as pessoas que querem mudar tudo... ou nada”.
- (B) “O mundo anda mudando tão rápido que aquele que diz que alguma coisa não pode ser feita é geralmente interrompido por alguém fazendo esta coisa”.
- (C) “Crianças e loucos dizem a verdade. Por isso se educam essas e se encarceram estes”.
- (D) “O pior dos problemas da gente é que ninguém tem nada com isto”.
- (E) “Lamentar aquilo que não temos é desperdiçar aquilo que possuímos”.

**Conhecimentos Gerais****13**

O referendo realizado em 23 de julho de 2016 no Reino Unido mostrou a vitória dos partidários da saída da União Europeia (UE), os "Leave", por 51,9% a 48,1%.

A respeito dos fatores que pesaram a favor da decisão da maioria dos cidadãos britânicos, analise as afirmativas a seguir.

- I. A possibilidade de investir parte dos recursos destinados anualmente à UE na saúde pública do Reino Unido.
- II. A possibilidade de exercer um maior controle sobre as fronteiras e a soberania nacionais para conter as migrações para o Reino Unido.
- III. A possibilidade de reintroduzir o protecionismo alfandegário e alavancar a instalação de indústrias no Reino Unido.

Está correto o que se afirma em:

- (A) I, apenas.
- (B) II, apenas.
- (C) I e II, apenas.
- (D) II e III, apenas.
- (E) I, II e III.

**14**

“Os Jogos Olímpicos são vistos como uma grande mistura de espetáculo com competição. Mas, existe outra face dos Jogos que passa muitas vezes despercebida ao olhar dos espectadores: o valor econômico dos Jogos Olímpicos. Quando os interesses do Governo e da iniciativa privada são bem articulados, o custo dos Jogos transforma-se em rentáveis lucros políticos, econômicos e sociais.”

(Milan. F. J. Os impactos socioeconômicos nos Jogos Olímpicos. Buenos Aires, ano 20, 2016.)

A respeito dos impactos esperados com a realização de grandes eventos esportivos, como as Olimpíadas Rio-2016, assinale V para a afirmativa verdadeira e F para a falsa.

- ( ) O efeito multiplicador sobre a economia local e regional, ao estimular investimentos na mobilidade urbana e na renovação de espaços degradados.
- ( ) A ampliação do mercado de trabalho, ainda que temporária, graças ao aumento da empregabilidade na construção civil, na rede hoteleira e na indústria do turismo.
- ( ) O incentivo ao turismo para a cidade sede e outras localidades do Brasil, em contexto de valorização do dólar em relação à moeda nacional.

As afirmativas são, respectivamente,

- (A) F, V e F.
- (B) F, V e V.
- (C) F, F e V.
- (D) V, F e V.
- (E) V, V e V.

15

Em 2014, o líder de um grupo terrorista que atua no Oriente Médio, proclamou, de forma unilateral, a criação de um califado em uma faixa de território entre o nordeste da Síria e o Iraque ocidental. Esse grupo está relacionado aos atentados ocorridos na França e na Bélgica em 2015 e 2016 e é conhecido como

- (A) Jihad Islâmico.
- (B) Al-Qaeda.
- (C) Estado Islâmico.
- (D) Boko Haram.
- (E) Hamas (Movimento de Resistência Islâmica).

16

Em fevereiro de 2016, a empresa Apple e a Agência Federal de Investigação (FBI) travaram uma batalha judicial amplamente divulgada pela mídia.

Após várias semanas, o FBI conseguiu desbloquear o celular de um dos terroristas responsáveis pelo ataque que matou 14 pessoas na cidade de San Bernardino (EUA).

Esse caso levantou uma ampla discussão sobre

- (A) a liberdade de expressão, pois os usuários de redes sociais têm direito de se manifestar livremente em grupos restritos, sem que o Estado quebre judicialmente o sigilo de suas informações.
- (B) a segurança digital, pois muitos dados são armazenados digitalmente, desde informações pessoais às estratégicas do Estado e das corporações.
- (C) a privacidade dos dados digitais das empresas, pois o direito das corporações não pode sobrepor-se aos direitos dos cidadãos.
- (D) o efeito nocivo da democratização da tecnologia digital, pois o seu uso irrestrito tem sido utilizado para atividades ilegais.
- (E) o direito ao “*esquecimento digital*”, pois os indivíduos devem poder apagar dados disponíveis na Internet que não queiram divulgar.

17

“O mosquito *aedes aegypti* é originário do Egito, na África, e vem se espalhando pelas regiões tropicais e subtropicais do planeta desde o século XVI. No Brasil, segundo pesquisadores, o vetor chegou ainda no período colonial, foi erradicado no início do século XX e reintroduzido em meados dos anos 1980, por meio de espécies que vieram principalmente de Cingapura”.

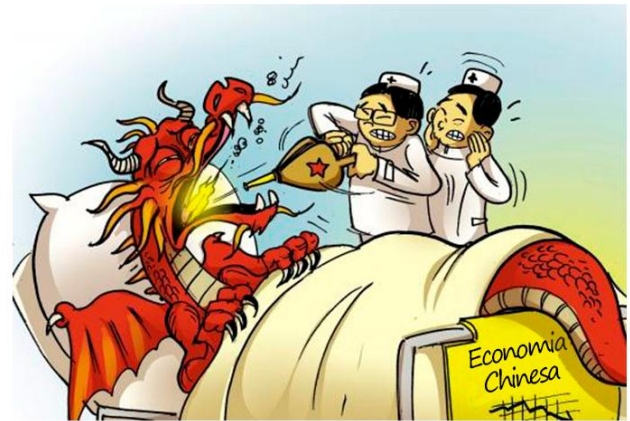
(Adaptado de <http://www.ebc.com.br/noticias/saude/2015/12/conheca-trajetoria-do-aedes-aegypti-no-brasil>)

O *aedes aegypti* é o vetor transmissor das doenças listadas a seguir, **à exceção de uma**. Assinale-a.

- (A) Zika.
- (B) Dengue.
- (C) Chikungunya.
- (D) Malária.
- (E) Febre amarela.

18

A charge a seguir refere-se à desaceleração do ritmo de crescimento da economia chinesa, observada a partir de 2012.



Assinale a opção que apresenta um dos fatores responsáveis por essa desaceleração.

- (A) A queda dos investimentos em serviços, o que desestimulou o consumo interno.
- (B) A diminuição da expansão dos setores imobiliário e da construção civil, que deixaram de captar investimentos.
- (C) A retração da economia de mercado, pelo fechamento das Zonas Econômicas Especiais.
- (D) A alta no preço internacional das *commodities* importadas pelo país, como o minério de ferro e o petróleo.
- (E) A política de valorização do yuan, que limitou a capacidade de exportar do país.

19

#### A feira de Caruaru

*Faz gosto a gente ver  
De tudo que há no mundo  
Nela tem prá vender  
Na feira de Caruaru.*

A Feira de Caruaru, cantada por Luiz Gonzaga no baião de abertura, foi inscrita no Livro de Registro dos Lugares, em 2006, tornando-se parte do patrimônio imaterial brasileiro.

Espaço de socialização, de permanente construção de identidades e de exposição da criatividade popular, a Feira é considerada um lugar de referência viva da história e da cultura do Agreste pernambucano, e, de modo mais geral, da cultura nordestina.

Assinale a opção que apresenta exemplos corretos dos saberes, modos de fazer, produtos e expressões artísticas tradicionais deste “*lugar de memória*”.

- (A) As figuras e os conjuntos esculpidos em barro, inspirados na tradição de Mestre Vitalino.
- (B) As redes e mantas de tear e os brinquedos de plástico.
- (C) O cordel e os instrumentos que acompanham o repente, como o pandeiro e o afoxé.
- (D) As gomas, as farinhas de mandioca e o ofício tradicional das parteiras.
- (E) As comidas típicas, como o sarapatel, o feijão tropeiro, o xerém e a coalhada.

20

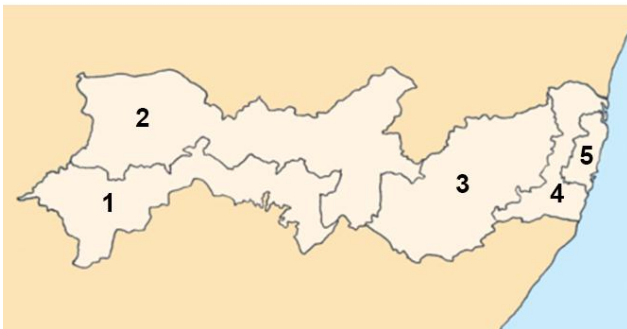
O nome Pernambuco é de origem indígena, podendo significar em tupi “buraco no mar”, “furo no mar” ou “entrada no mar”.

As afirmações a seguir descrevem corretamente as características geográficas e sociais do litoral pernambucano, **à exceção de uma**. Assinale-a.

- (A) O clima é predominantemente tropical úmido, com chuvas de monções durante quase todo o ano e uma estação seca breve e concentrada no outono.
- (B) A vegetação pertence a diversas unidades ambientais presentes nas zonas de praia: mangues, várzea, mata de restinga e caatinga.
- (C) A altitude é baixa, com um relevo que apresenta, de leste para o oeste, praias protegidas pelos recifes, uma faixa de tabuleiros areníticos e, depois, colinas suaves.
- (D) A atividade turística é responsável pela intensificação da urbanização, graças à construção de casas de veraneio e à implantação de infraestrutura hoteleira.
- (E) A concentração populacional é elevada, sobretudo na Região Metropolitana do Recife e nas cidades de Jaboatão dos Guararapes e de Olinda.

21

#### MESORREGIÕES DO ESTADO DE PERNAMBUCO



“Mesorregião” é uma área geográfica que apresenta similaridades naturais, econômicas e sociais que contribuíram para criar uma identidade regional ao longo do tempo.

Com base no mapa acima, identifique as cinco mesorregiões do Estado de Pernambuco.

- ( ) Metropolitana do Recife
- ( ) São Francisco
- ( ) Sertão
- ( ) Zona da Mata
- ( ) Agreste

Assinale a opção que indica a sequência correta, de cima para baixo.

- (A) 1 – 2 – 4 – 3 – 5.
- (B) 3 – 5 – 1 – 2 – 4.
- (C) 5 – 1 – 2 – 4 – 3.
- (D) 3 – 1 – 2 – 5 – 4.
- (E) 5 – 3 – 4 – 1 – 2.

22

#### MAIS DE 40 MIL PEIXES SÃO SOLTOS NO RIO SÃO FRANCISCO EM AÇÃO EDUCATIVA

“Alunos de Petrolina (PE) participaram de peixamento educativo inserindo no rio São Francisco cerca de 40 mil alevinos de espécies nativas. Essa ação educativa foi realizada pela Companhia de Desenvolvimento dos Vales do São Francisco e do Parnaíba (CODEVASF). A campanha acontece pelo quarto ano consecutivo, sempre em 3 de junho, o Dia Nacional de Defesa ao Velho Chico.”

(Adaptado de g1.globo.com/pe/petrolina-regiao)

Com base no trecho citado, analise as afirmativas a seguir sobre o impacto das ações de responsabilidade socioambiental.

- I. As espécies introduzidas para repovoar o rio têm importância ecológica e econômica, pois fazem parte da cadeia alimentar natural, além de servir como fonte de renda para os pescadores da região.
- II. O peixamento é uma oportunidade de educar as crianças e de conscientizar os pais sobre a importância de preservar o rio São Francisco.
- III. O objetivo da ação é chamar a atenção da sociedade para os problemas de poluição, degradação e assoreamento do maior rio que nasce e deságua em território nacional.

Está correto o que se afirma em:

- (A) I, apenas.
- (B) II, apenas.
- (C) II e III, apenas.
- (D) I e III, apenas.
- (E) I, II e III.

#### Legislação Específica sobre Saneamento

23

As hipóteses a seguir indicam os casos em que é possível a interrupção dos serviços de saneamento, nos termos da Lei nº 11.445/2007, **à exceção de uma**. Assinale-a.

- (A) Necessidade de efetuar melhorias de qualquer natureza nos sistemas.
- (B) Negativa do usuário em permitir a instalação de dispositivo de leitura de água consumida, após ter sido previamente notificado a respeito.
- (C) Inadimplemento do usuário do serviço de abastecimento de água, independentemente de prévia notificação formal.
- (D) Manipulação indevida de qualquer tubulação, medidor ou outra instalação do prestador, por parte do usuário.
- (E) Situações de emergência que atinjam a segurança de pessoas e bens.

24

O controle social dos serviços públicos de saneamento básico poderá incluir a participação de órgãos colegiados de caráter consultivo.

Nesse sentido, assinale a opção que indica a entidade que **não** possui representação assegurada pela Lei nº 11.445/2007.

- (A) Titulares dos serviços.
- (B) Ministério Público Estadual.
- (C) Órgãos governamentais relacionados ao setor de saneamento básico.
- (D) Prestadores de serviços públicos de saneamento básico.
- (E) Organizações de defesa do consumidor relacionadas ao setor de saneamento básico.

**25**

Acerca da prestação regionalizada de serviços públicos de saneamento básico, analise as afirmativas a seguir.

- I. A prestação regionalizada é caracterizada quando há um único prestador dos serviços para vários municípios, contíguos ou não.
- II. A prestação regionalizada poderá ser realizada por fundação de direito público estadual.
- III. Poderá ser estipulada diferença na remuneração do serviço regionalizado, de acordo com a capacidade econômico-financeira do município.

Está correto o que se afirma em:

- (A) I, apenas.
- (B) I e II, apenas.
- (C) I e III, apenas.
- (D) II e III, apenas.
- (E) I, II e III.

**26**

A respeito dos aspectos econômicos dos serviços públicos de saneamento básico, assinale o serviço que **não** pode ser remunerado por preço público.

- (A) Manejo de águas pluviais urbanas.
- (B) Abastecimento de água.
- (C) Limpeza urbana.
- (D) Manejo de resíduos sólidos urbanos.
- (E) Esgotamento sanitário.

**27**

Quanto aos despejos industriais que, por sua natureza, não podem ser lançados *in natura* na rede de esgoto, assinale a afirmativa correta.

- (A) O tratamento será posterior, implantado e operado às expensas da COMPESA, por meio de estações regionalizadas de tratamento.
- (B) Diante da falta de especificação dos despejos industriais que, por sua natureza, não possam ser lançados *in natura* na rede de esgoto, não é possível o tratamento prévio.
- (C) Somente é exigido o tratamento prévio para indústrias que produzam mais de 150m<sup>3</sup> (cento e cinquenta metros cúbicos) diários de resíduos.
- (D) O tratamento será prévio, implantado e operado às expensas do cliente e deverá obedecer às exigências técnicas da COMPESA.
- (E) O tratamento será prévio, implantado e operado às expensas da COMPESA e deverá obedecer às exigências técnicas da Associação Brasileira de Normas Técnicas – ABNT.

**28**

Nos termos do Regulamento Geral do Fornecimento de Água e da Coleta de Esgotos, realizadas pela Companhia Pernambucana de Saneamento – COMPESA (Decreto Estadual nº 18.251/1994), os imóveis serão classificados e cadastrados em categorias, discriminando as economias, de acordo com a natureza de suas ocupações.

Nesse sentido, assinale a opção que **não** corresponde a uma dessas categorias.

- (A) Concessionário de serviço público.
- (B) Residencial.
- (C) Comercial.
- (D) Industrial.
- (E) Órgão público.

**29**

Com relação às tarifas pelo fornecimento de água e a coleta de esgotos, analise as afirmativa a seguir.

- I. As tarifas de esgotos serão fixadas entre 40% e 100% das tarifas de água, em função da origem e natureza dos investimentos necessários à implantação, operação e manutenção dos serviços.
- II. A diferença entre a primeira e a última faixa de consumo não pode ultrapassar 50 % (cinquenta por cento).
- III. A estrutura tarifária representa a distribuição de tarifas por faixa de consumo e volume esgotado.

Está correto o que se afirma em:

- (A) I, apenas.
- (B) I e II, apenas.
- (C) I e III, apenas.
- (D) II e III, apenas.
- (E) I, II e III.

**30**

A respeito do licenciamento ambiental de unidades de tratamento de esgotos sanitários, conforme as disposições da Lei nº 11.445/2007, assinale a afirmativa correta.

- (A) Em regra, o licenciamento ambiental não será necessário, salvo se a unidade de tratamento estiver a uma distância mínima de 15 (quinze) metros de rios.
- (B) Em regra, o licenciamento ambiental não será necessário, salvo se a unidade de tratamento estiver inserida em área de proteção permanente.
- (C) Em regra, o licenciamento ambiental não será necessário, salvo se a unidade de tratamento produzir mais de 150m<sup>3</sup> (cento e cinquenta metros cúbicos) diários de resíduos.
- (D) O licenciamento ambiental de unidades de tratamento de esgotos sanitários e de efluentes gerados nos processos de tratamento de água considerará etapas de eficiência, independentemente da capacidade de pagamento dos usuários.
- (E) A autoridade ambiental competente estabelecerá procedimentos simplificados de licenciamento, a depender do porte das unidades e dos impactos ambientais esperados.



### Conhecimentos Específicos

#### 31

Um engenheiro elabora o orçamento de uma pequena obra hipotética de saneamento. A planilha a seguir apresenta a composição de custos diretos elaborada.

Serviço	Unidade	Quantidade	Custo unitário (R\$)	Custo total (R\$)
Escavação	m <sup>3</sup>	100	10,00	?
Argamassa	m <sup>3</sup>	2	100,00	?
Acessórios	/peça	10	500,00	?
Tubulação	m	100	500,00	?
<b>TOTAL</b>				?

O engenheiro estima que o custo indireto dessa obra é de R\$ 3.800,00 e os custos acessórios (administração, custo financeiro, riscos etc.) são de R\$ 3.000,00. Sabe-se, ainda, que os impostos a serem pagos correspondem a 10% do faturamento e o lucro na realização da obra deve ser de 20% sobre o faturamento.

Assim, tomando por base os custos apresentados, o BDI dessa obra é, aproximadamente, de

- (A) 11%.
- (B) 23%.
- (C) 35%.
- (D) 43%.
- (E) 47%.

#### 32

A planilha a seguir apresenta o cronograma físico-financeiro de uma obra.

Atividade	Total (R\$)	Meses de 2016				
		Jun	Jul	Ago	Set	Out
Serviços preliminares	100	100	-	-	-	-
Movimentação de terra	200	-	160	40	-	-
Fundações	150	-	-	?	50	-
Assentamento de tubulações	?	-	-	25	125	150
<b>Total geral</b>	?					
<b>Total simples</b>		?	?	?	?	?
<b>Total acumulado</b>		?	?	?	?	?

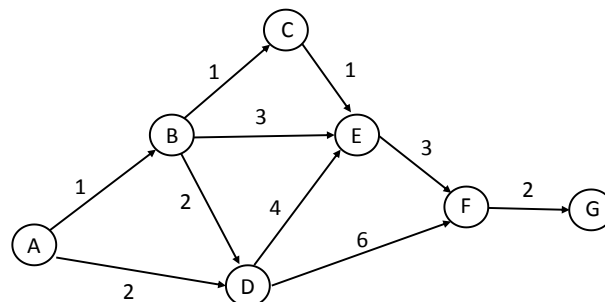
Obs.: valores em milhares de reais.

Nessa obra, ao término do mês com maior desembolso, o custo total acumulado, em relação ao custo total da obra, é igual a:

- (A) 70%.
- (B) 75%.
- (C) 80%.
- (D) 85%.
- (E) 90%.

#### 33

A figura a seguir mostra uma rede PERT-CPM associada a uma obra de engenharia que envolve as atividades A a F. As setas indicam atividades a serem realizadas, com a duração em semanas.



A obra, como um todo, necessita, para sua execução, de um tempo mínimo de

- (A) 8 semanas.
- (B) 9 semanas.
- (C) 10 semanas.
- (D) 12 semanas.
- (E) 16 semanas.

#### 34

A Agenda Ambiental na Administração Pública, A3P, é o programa que cuida da inserção de critérios ambientais nas áreas de governo, visando minimizar ou eliminar os impactos ao meio ambiente, provocados por atividades administrativas ou operacionais.

Sobre esse programa, analise as afirmativas a seguir.

- I. Cabe ao Ministério do Meio Ambiente executar e fazer executar a política nacional e as diretrizes fixadas para a preservação do meio ambiente.
- II. Cabe às empresas estatais e de economia mista desenvolver projetos e ações de combate ao desperdício.
- III. A minimização do uso de materiais de escritório, tais como papel, clips e canetas esferográficas, é um dos indicadores de desempenho da A3P.

Está correto o que se afirma em

- (A) I, apenas.
- (B) II, apenas.
- (C) III, apenas.
- (D) I e III, apenas.
- (E) II e III, apenas.



**35**

Um engenheiro realiza um estudo de viabilidade técnico-financeira e analisa cinco projetos distintos, que visam atender à mesma demanda.

Projeto	Investimento	Prazo de execução	Receita anual
A	R\$ 10.000,00	2,0 anos	R\$ 2.000,00
B	R\$ 5.000,00	1,5 ano	R\$ 1.000,00
C	R\$ 7.500,00	3,0 anos	R\$ 1.500,00
D	R\$ 8.000,00	0,5 ano	R\$ 1.000,00
E	R\$ 9.000,00	1,0 ano	R\$ 1.800,00

Na escolha, o engenheiro deve optar pelo projeto que recuperará o investimento no menor prazo possível, a partir do início de sua execução.

Assim, assinale a opção que indica o projeto a ser escolhido.

- (A) A.
- (B) B.
- (C) C.
- (D) D.
- (E) E.

**36**

Sobre a montagem de equipamentos mecânicos, analise as afirmativas a seguir.

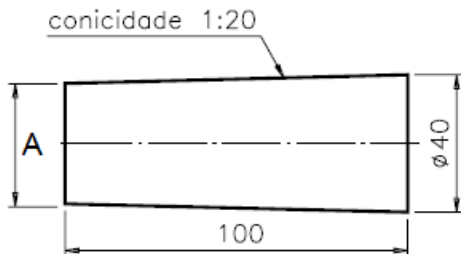
- I. Na montagem peça a peça, a atividade é usualmente executada sobre bancadas e, como todas as peças já se encontram ajustadas, consiste apenas em uni-las ordenadamente.
- II. Na montagem em série, não é necessária a utilização de esquemas de montagem.
- III. A montagem de conjuntos mecânicos deve ser iniciada, preferencialmente, das peças maiores para as peças menores.

Está correto o que se afirma em

- (A) I, apenas.
- (B) II, apenas.
- (C) III, apenas.
- (D) I e III, apenas.
- (E) II e III, apenas.

**37**

Analise a vista ortográfica de uma peça tronco-cônica, a seguir.

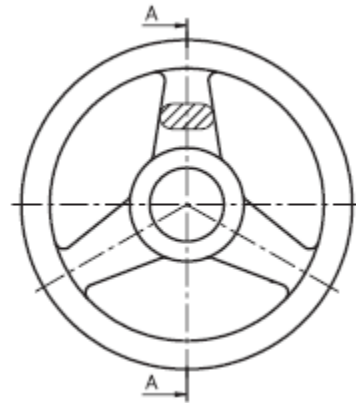


Nessa figura, a cota **A** vale:

- (A) 15
- (B) 20
- (C) 25
- (D) 30
- (E) 35

**38**

A figura a seguir apresenta um volante e a posição do plano de corte A-A.



Assinale a opção que apresenta a vista seccional gerada pelo plano de corte A-A.

- (A)
- (B)
- (C)
- (D)
- (E)

**39**

Assinale a opção que apresenta um tipo de manutenção em máquina de caráter não planejado.

- (A) Manutenção preventiva.
- (B) Manutenção corretiva.
- (C) Manutenção preditiva.
- (D) Terotecnologia.
- (E) TPM.

**40**

Assinale a opção que apresenta uma vantagem da aplicação da manutenção preventiva na atividade industrial.

- (A) Elimina a necessidade de manutenção corretiva nos equipamentos.
- (B) Necessidade de menor número de funcionários para sua implementação.
- (C) Equilibra o ritmo de trabalho na indústria.
- (D) Demanda a substituição de peças novas para evitar sobrecargas.
- (E) Elimina a necessidade de se manterem fichas de dados individuais das máquinas.

**41**

A figura a seguir apresenta uma trinca em uma peça de ferro fundido.



Sabendo que a peça será recuperada por meio de soldagem, assinale a opção que apresenta uma medida necessária para a realização desse reparo.

- (A) Realizar dois furos com broca, um em cada extremidade pontiaguda da trinca.
- (B) Realizar apenas um furo com broca em uma das extremidades pontiagudas da trinca.
- (C) Martelar as extremidades da trinca.
- (D) Esmerilhar a trinca preferencialmente com discos que contenham aglomerantes plásticos.
- (E) Evitar a chanfragem da trinca com eletrodos de corte.

**42**

Relacione as bombas hidráulicas às respectivas medidas de manutenção.

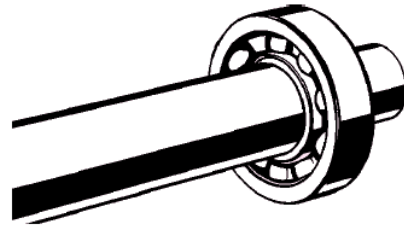
1. Bomba rotativa de palheta
  2. Bomba linear de pistão axial
  3. Bomba rotativa de engrenagem
- ( ) troca do conjunto rotativo com a queda de rendimento e manter o óleo sempre limpo e isento de água.
  - ( ) troca de todo o conjunto, que se desgasta com o tempo.
  - ( ) troca apenas dos elementos desgastados e manter o óleo sempre limpo e sem água.

Assinale a opção que mostra a relação correta, de cima para baixo.

- (A) 1 – 2 – 3
- (B) 1 – 3 – 2
- (C) 2 – 1 – 3
- (D) 2 – 3 – 1
- (E) 3 – 1 – 2

**43**

A figura a seguir apresenta um rolamento ligado a um eixo.



Para retirar o rolamento desse eixo, deve-se utilizar

- (A) punção de metal duro, com ponta arredondada, aplicada na face do anel externo.
- (B) punção de metal duro, com ponta arredondada, aplicada na face do anel interno.
- (C) punção de metal mole, aplicada na face do anel externo.
- (D) saca-polias, com as garras apoiadas diretamente na face do anel externo, mas com esse anel impedido de girar.
- (E) saca-polias, com as garras apoiadas diretamente na face do anel interno.

**44**

Variadores e redutores de velocidades podem ser compostos por uma grande variedade de engrenagens que requerem atenção especial no seu uso e manutenção.

Sobre o uso e manutenção de engrenagens, analise as afirmativas a seguir.

- I. As superfícies dos dentes das engrenagens devem sempre ser mantidas lubrificadas e, se possível, com excesso de óleo para eliminar todo o atrito gerado pelo contato entre os dentes.
- II. É permitido algum desgaste nos eixos e entalhes dos dentes das engrenagens.
- III. Depósitos sólidos, no fundo das caixas de engrenagens, devem ser removidos prontamente, ou seja, antes de entrar em circulação.

Está correto o que se afirma em:

- (A) I, apenas.
- (B) II, apenas.
- (C) III, apenas.
- (D) I e III, apenas.
- (E) II e III, apenas.

**45**

Ao verificar a soldagem de duas chapas metálicas, realizada pelo método TIG, um engenheiro percebeu que o cordão de solda encontrava-se bastante largo.

Esse tipo de defeito pode ter sido causado por

- (A) velocidade de soldagem muito baixa para a corrente utilizada.
- (B) impurezas na linha de gás.
- (C) mangueiras de água e gás trocadas.
- (D) eletrodo contaminado.
- (E) vazão do gás inadequada.

**46**

Na soldagem MIG/MAG, o metal fundido na ponta do eletrodo tem que ser transferido para a poça de fusão. O modo como essa transferência se processa, afeta a estabilidade do arco, a aplicabilidade em determinadas posições de soldagem e a geração de respingos.

Sobre essas formas de transferência, assinale a afirmativa correta.

- (A) A transferência por curto-circuito ocorre com altos valores de tensão.
- (B) A transferência por curto-circuito só pode ser aplicada na soldagem de chapas grossas.
- (C) A transferência globular evita o aparecimento de respingos.
- (D) A transferência por spray se dá com valores baixos de tensão.
- (E) A transferência por *spray* gera uma alta taxa de deposição.

**47**

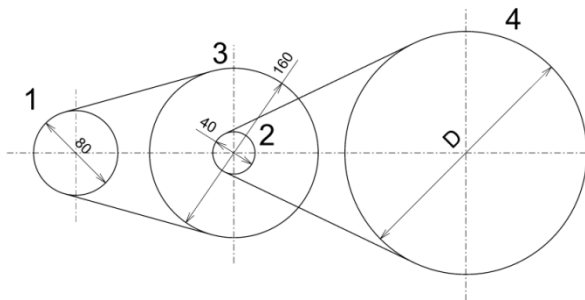
Para melhorar as propriedades mecânicas do aço-carbono, pode-se, por exemplo, realizar a conformação mecânica do material, o tratamento térmico do material ou, ainda, acrescentar elementos de liga.

No que diz respeito à adição de elementos de liga, caso se deseje aumentar a resistência à corrosão de um aço-carbono, deve-se adicionar

- (A) molibdênio.
- (B) cromo.
- (C) níquel.
- (D) manganês.
- (E) tungstênio.

**48**

A figura a seguir ilustra, esquematicamente, um conjunto redutor de velocidade formado por quatro polias.



Dimensões em mm

Nesse conjunto, o primeiro estágio é composto pelas polias 1 (motriz) e 2 (movida), que possuem diâmetros de 80mm e 160 mm, respectivamente. O segundo estágio é composto pelas polias 3 (motriz) e 4 (movida). A polia 3 possui diâmetro de 40 mm.

Sabendo que o eixo motor desenvolve 4.000 rpm e que a velocidade final do conjunto é de 400 rpm, o diâmetro da polia 4 vale

- (A) 50 mm.
- (B) 100 mm.
- (C) 200 mm.
- (D) 300 mm.
- (E) 400 mm.

**49**

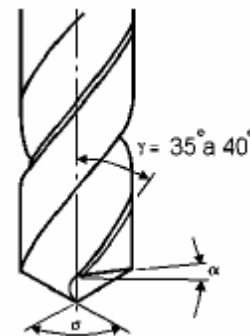
Uma engrenagem helicoidal possui diâmetro externo medido igual a 203 mm e possui 81 dentes. A engrenagem acoplada a ela possui diâmetro externo igual a 100 mm e a distância entre os centros das duas engrenagens é igual a 148 mm.

Assim, a inclinação da hélice dessa engrenagem vale, aproximadamente,

- (A) 15°.
- (B) 30°.
- (C) 45°.
- (D) 60°.
- (E) 75°.

**50**

A figura a seguir apresenta uma broca do tipo W.

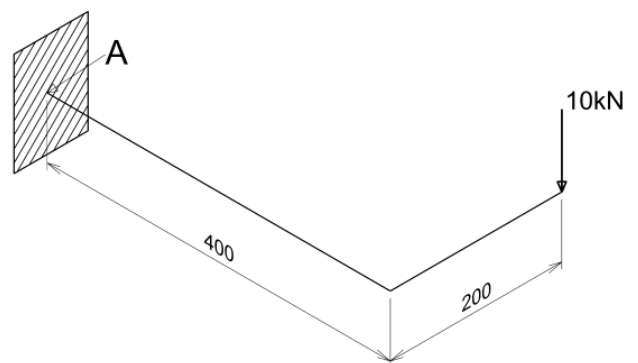


Essa broca deve ser utilizada para realizar furos em:

- (A) aços com alto teor de carbono.
- (B) ferro fundido duro.
- (C) cobre.
- (D) PVC.
- (E) granito.

**51**

A figura a seguir apresenta uma barra de aço carbono engastada em uma extremidade e livre na outra. Essa barra possui seção circular com diâmetro de 100 mm.



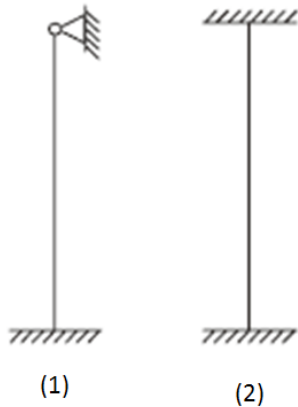
Dimensões em mm

A tensão cisalhante máxima no ponto A (no ponto de engaste) dessa barra vale:

- (A)  $32\sqrt{5} / \pi$  MPa
- (B)  $64\sqrt{5} / \pi$  MPa
- (C)  $32\sqrt{2} / \pi$  MPa
- (D)  $64\sqrt{2} / \pi$  MPa
- (E)  $64\sqrt{10} / \pi$  MPa

52

A figura a seguir apresenta duas barras constituídas pelo mesmo material e que possuem, também, o mesmo comprimento e seção transversal.



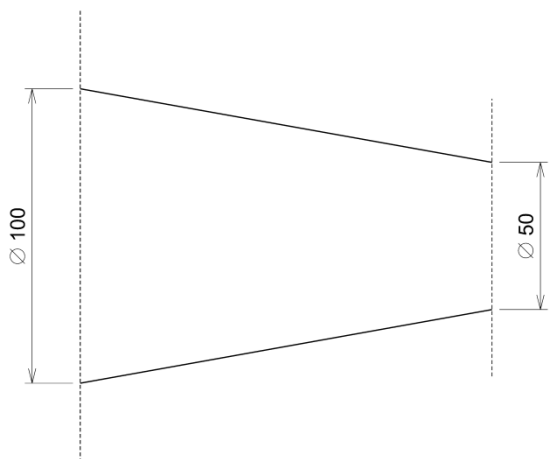
A viga (1) tem uma das extremidades fixa (engastada) e a outra fixa por pino. A viga (2) tem as extremidades fixas (biengastada).

A relação entre as cargas críticas de flambagem de Euler das colunas (2) e (1), nessa ordem, vale

- (A) 0,25.
- (B) 0,50.
- (C) 1,40.
- (D) 1,96.
- (E) 4,00.

53

A água escoa em regime permanente através de uma tubulação horizontal que descarrega na atmosfera, como ilustrado na figura a seguir.



Dimensões em milímetros.

Sabe-se que a vazão na entrada e na saída da tubulação é igual a 10l/s. Assim, assumindo que o peso específico da água vale  $1000\text{kgf/m}^3$ ,  $\pi^2 \approx 10$ , e a aceleração da gravidade é igual a  $10\text{m/s}^2$ , a pressão manométrica mínima necessária na entrada da tubulação vale:

- (A) 10 kPa.
- (B) 12 kPa.
- (C) 14 kPa.
- (D) 16 kPa.
- (E) 18 kPa.

54

Uma tubulação industrial de aço inoxidável possui 40 mm de diâmetro interno e 5 mm de espessura de parede. Essa tubulação transporta um fluido a  $200^\circ\text{C}$  e um fluido externo a uma temperatura de  $115^\circ\text{C}$ .

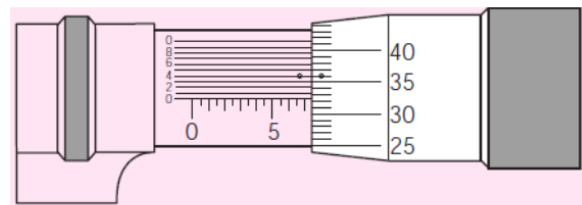
Sabendo que o coeficiente de condução térmica do material isolante é igual a  $0,2\text{ W/m}^\circ\text{C}$  e o coeficiente de convecção na parede externa é de  $4,0\text{ W/m}^2^\circ\text{C}$ , a máxima transferência de calor entre o tubo e o meio externo é igual a, aproximadamente,

Dados de apoio:  $\ln(2) \approx 0,7$ ;  $\pi \approx 3$

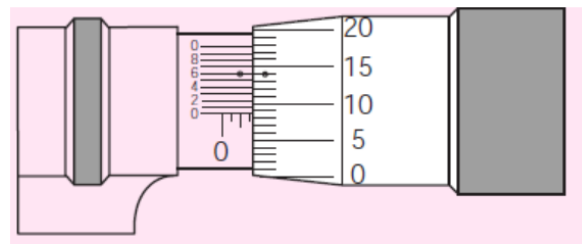
- (A) 40 W/m
- (B) 50 W/m
- (C) 60 W/m
- (D) 70 W/m
- (E) 80 W/m

55

As figuras a seguir apresentam medidas realizadas com um micrômetro



(1)



(2)

A soma das medidas (1) e (2) vale

- (A) 5,110
- (B) 7,110
- (C) 12,110
- (D) 50,000
- (E) 50,606

**56**

Observe a figura apresentada a seguir.



(Fonte: CarlStahl)

Essa figura apresenta um equipamento conhecido como

- (A) guindaste de ponte.
- (B) guindaste de cabo.
- (C) guindaste de cavalete.
- (D) guincho de cremalheira.
- (E) macaco hidráulico.

**57**

Um engenheiro deseja calcular a potência mínima requerida para o motor de um carro de transferência de panela de aço com peso de 2000 kN. Sabe-se que a superfície de operação é plana, o coeficiente de resistência estacionária ao movimento é de 0,020, o tempo de aceleração é de 5 segundos, o rendimento da transmissão do motor é de 0,80 e a velocidade de translação desejada é de 0,80 m/s.

Desse modo, a potência mínima requerida para esse motor é de

- (A) 38 kW.
- (B) 40 kW.
- (C) 48 kW.
- (D) 76 kW.
- (E) 80 kW.

**58**

Buscando a sistematização do estudo das falhas em tubulações industriais e suas diferentes causas, as principais normas internacionais procuram classificar as tensões com relação a sua origem e ao tipo de falha.

Desse modo, dentre as opções a seguir, aquela que apresenta um tipo de carregamento indutor de tensões secundárias em uma tubulação é:

- (A) pressão interna.
- (B) peso próprio da tubulação.
- (C) variações térmicas com a estrutura restringida.
- (D) vento.
- (E) movimentos sísmicos.

**59**

Um tubo de aço carbono com 100 mm de diâmetro interno, espessura de parede igual a 10 mm e 4,0 m de comprimento é submetido a uma pressão interna igual a 10 MPa.

A tensão tangencial na parede desse tubo é, aproximadamente, igual a

- (A) 33,3 MPa.
- (B) 50,0 MPa.
- (C) 66,6 MPa.
- (D) 100,0 MPa.
- (E) 150,0 MPa.

**60**

Sobre fontes alternativas de energia, analise as afirmativas a seguir.

- I. As formas de armazenamento da energia solar são muito eficientes quando comparadas, por exemplo, às dos combustíveis fósseis.
- II. Na geração de energia eólica, os aerogeradores não necessitam de abastecimento de combustível e requerem escassa manutenção, uma vez que só se procede à sua revisão a cada seis meses.
- III. Na geração de energia por meio de células de combustível, demanda-se o uso de metais nobres, encarecendo essa forma de energia.

Está correto o que se afirma em

- (A) I, apenas.
- (B) II, apenas.
- (C) III, apenas.
- (D) I e III, apenas.
- (E) II e III, apenas.







Realização

