



01

01

ANALISTA DO MINISTÉRIO PÚBLICO - ADMINISTRADOR DE BANCO DE DADOS

Typo 1 – BRANCA



SUA PROVA

- As questões objetivas têm cinco alternativas de resposta (A, B, C, D, E) e somente uma delas está correta;
- Além deste caderno de prova, contendo oitenta questões objetivas, você receberá do fiscal de sala:
 - a folha de respostas das questões objetivas



TEMPO

- Você dispõe de **4 horas** para a realização da prova, já incluído o tempo para a marcação da folha de respostas;
- **2 horas** após o início da prova é possível retirar-se da sala, sem levar o caderno de prova;
- **60 minutos** antes do término do período de prova é possível retirar-se da sala **levando o caderno de provas**.



NÃO SERÁ PERMITIDO

- Qualquer tipo de comunicação entre os candidatos durante a aplicação da prova;
- Anotar informações relativas às respostas em qualquer outro meio que não seja o caderno de prova;
- Levantar da cadeira sem autorização do fiscal de sala;
- Usar o sanitário ao término da prova, após deixar a sala.



INFORMAÇÕES GERAIS

- Verifique se seu caderno está completo, sem repetição de questões ou falhas. Caso contrário, notifique imediatamente o fiscal da sala, para que sejam tomadas as devidas providências;
- Confira seus dados pessoais, especialmente nome, número de inscrição e documento de identidade e leia atentamente as instruções para preencher a folha de respostas;
- Use somente caneta esferográfica, fabricada em material transparente, com tinta preta ou azul;
- Assine seu nome apenas no(s) espaço(s) reservado(s);
- Confira seu cargo, cor e tipo do caderno de provas. Caso tenha recebido caderno de cargo ou cor ou tipo **diferente** do impresso em sua folha de respostas, o fiscal deve ser **obrigatoriamente** informado para o devido registro na ata da sala;
- Reserve tempo suficiente para o preenchimento da sua folha de respostas. O preenchimento é de sua responsabilidade e não será permitida a troca da folha de respostas em caso de erro;
- Para fins de avaliação, serão levadas em consideração apenas as marcações realizadas na folha de respostas;
- A FGV coletará as impressões digitais dos candidatos na lista de presença;
- Os candidatos serão submetidos ao sistema de detecção de metais quando do ingresso e da saída de sanitários durante a realização das provas;
- **Boa sorte!**

Língua Portuguesa

TEXTO 1

OPORTUNISMO À DIREITA E À ESQUERDA

Numa democracia, é livre a expressão, estão garantidos o direito de reunião e de greve, entre outros, obedecidas leis e regras, lastreadas na Constituição. Em um regime de liberdades, há sempre o risco de excessos, a serem devidamente contidos e seus responsáveis, punidos, conforme estabelecido na legislação.

É o que precisa acontecer no rescaldo da greve dos caminhoneiros, concluídas as investigações, por exemplo, da ajuda ilegal de patrões ao movimento, interessados em se beneficiar do barateamento do combustível.

Sempre há, também, o oportunismo político-ideológico para se aproveitar da crise. Inclusive, neste ano de eleição, com o objetivo de obter apoio a candidatos. Não faltam, também, os arautos do quanto pior, melhor, para desgastar governantes e reforçar seus projetos de poder, por mais delirantes que sejam. Também aqui vale o que está delimitado pelo estado democrático de direito, defendido pelos diversos instrumentos institucionais de que conta o Estado – Polícia, Justiça, Ministério Público, Forças Armadas etc.

A greve atravessou vários sinais ao estrangular as vias de suprimento que mantêm o sistema produtivo funcionando, do qual depende a sobrevivência física da população. Isso não pode ser esquecido e serve de alerta para que as autoridades desenvolvam planos de contingência.

O Globo, 31/05/2018.

1

“Numa democracia, (1) é livre a expressão, estão garantidos o direito de reunião e de greve, (2) entre outros, obedecidas leis e regras, (3) lastreadas na Constituição. Em um regime de liberdades, (4) há sempre o risco de excessos, (5) a serem devidamente contidos e seus responsáveis, punidos, conforme estabelecido na legislação”.

Nesse segmento inicial do texto, a vírgula que tem caráter optativo é a indicada pelo número

- (A) (1).
- (B) (2).
- (C) (3).
- (D) (4).
- (E) (5).

2

“Numa democracia, é livre a expressão, estão garantidos o direito de reunião e de greve, entre outros, / obedecidas leis e regras, lastreadas na Constituição”.

No segmento acima, o conectivo que substituiria adequadamente a barra inserida entre as duas orações é:

- (A) apesar de.
- (B) desde que.
- (C) embora.
- (D) além de.
- (E) após.

3

Assinale a opção que apresenta o tom presente no primeiro parágrafo do texto.

- (A) Anarquista.
- (B) Libertário.
- (C) Legalista.
- (D) Socialista.
- (E) Individualista.

4

O texto, em sua organização, deve ser caracterizado como

- (A) narrativo, já que expõe uma série de fatos.
- (B) argumentativo, pois defende uma tese.
- (C) expositivo, já que informa fatos recentemente ocorridos.
- (D) descritivo, porque fornece características e qualidades.
- (E) poético, pois expõe uma realidade de forma sentimental.

5

Uma das maneiras de tornar mais clara a expressão escrita é redigir as frases em ordem direta. A frase a seguir,

“Numa democracia, é livre a expressão, estão garantidos o direito de reunião e de greve.”

se colocada em ordem direta, seria redigida do seguinte modo:

- (A) “Numa democracia, é livre a expressão, o direito de reunião e de greve estão garantidos”.
- (B) “É livre a expressão, estão garantidos o direito de reunião e de greve numa democracia.”
- (C) “A expressão é livre, o direito de reunião e de greve estão garantidos, numa democracia.”
- (D) “Numa democracia a expressão é livre e estão garantidos o direito de reunião e de greve.”
- (E) “A expressão é livre numa democracia e estão garantidos o direito de reunião e de greve.”

6

“Numa democracia, é livre a expressão, estão garantidos o direito de reunião e de greve, entre outros, obedecidas leis e regras, lastreadas na Constituição. / Em um regime de liberdades, há sempre o risco de excessos, a serem devidamente contidos e seus responsáveis, punidos, conforme estabelecido na legislação”.

Entre os dois segmentos separados por uma barra inclinada há uma relação lógica de

- (A) explicação.
- (B) concessão.
- (C) conclusão.
- (D) oposição.
- (E) adição.

7

“É o que precisa acontecer no rescaldo da greve dos caminhoneiros, concluídas as investigações, por exemplo, da ajuda ilegal de patrões ao movimento, interessados em se beneficiar do barateamento do combustível.”

Segundo esse parágrafo do texto, o que “precisa acontecer” é

- (A) manter-se o direito de livre expressão do pensamento.
- (B) garantir-se o direito de reunião e de greve.
- (C) lastrear leis e regras na Constituição.
- (D) punirem-se os responsáveis por excessos.
- (E) concluírem-se as investigações sobre a greve.

8

“É o que precisa acontecer no rescaldo da greve dos caminhoneiros, / concluídas as investigações, por exemplo, da ajuda ilegal de patrões ao movimento, / interessados em se beneficiar do barateamento do combustível.”

As conjunções que poderiam ser empregadas, de forma adequada ao contexto, em lugar das barras inclinadas, são, respectivamente,

- (A) depois de / quando.
- (B) após / já que.
- (C) assim que / caso.
- (D) apesar de / visto que.
- (E) caso / dado que.

9

“Sempre há, também, o oportunismo político-ideológico para se aproveitar da crise”.

Explica-se o emprego de “também” nesse segmento, porque

- (A) marca o acréscimo de aspectos negativos ligados à greve.
- (B) indica a adição de punições que devem ser aplicadas.
- (C) mostra um novo aspecto de aproveitamento positivo da crise.
- (D) demonstra mais uma lembrança afetiva da recente crise.
- (E) comprova a necessidade de retificar uma informação dada.

10

Em muitos casos, os infinitivos podem ser substituídos por substantivos cognatos. Assinale a opção que apresenta, em função do contexto, a substituição inadequada.

- (A) “...interessados em se beneficiar do barateamento do combustível” / interessados no benefício do barateamento do combustível.
- (B) “...para desgastar governantes” / para o desgaste dos governantes.
- (C) “...com o objetivo de obter apoio a candidatos” / com o objetivo de obtenção de apoio a candidatos.
- (D) “...para se aproveitar da crise” / para o proveito da crise.
- (E) “...e reforçar seus projetos de poder” / e reforço de seus projetos de poder.

11

“Sempre há, também, o oportunismo político-ideológico para se aproveitar da crise. Inclusive, neste ano de eleição, com o objetivo de obter apoio a candidatos. Não faltam, também, os arautos do quanto pior, melhor, para desgastar governantes e reforçar seus projetos de poder, por mais delirantes que sejam. Também aqui vale o que está delimitado pelo estado democrático de direito, defendido pelos diversos instrumentos institucionais de que conta o Estado – Polícia, Justiça, Ministério Público, Forças Armadas etc.”

O emprego de etc ao final do segmento, indica que

- (A) há outros instrumentos institucionais de menor importância.
- (B) existem outros instrumentos não lembrados pelo enunciador.
- (C) não há qualquer outro instrumento institucional a ser citado.
- (D) existem outros instrumentos, mas não pertinentes ao texto.
- (E) não há necessidade textual de citar outros instrumentos.

12

“A greve atravessou vários sinais ao estrangular as vias de suprimento que mantêm o sistema produtivo funcionando, do qual depende a sobrevivência física da população.”

Ao dizer que “a greve atravessou vários sinais”, o autor do texto quer dizer que a greve

- (A) foi anunciada muitas vezes antes de ocorrer.
- (B) foi preparada cuidadosamente antes de ser deflagrada.
- (C) atravessou várias etapas antes de chegar ao clímax.
- (D) preveniu as autoridades muitas vezes.
- (E) cometeu várias irregularidades.

13

“A greve atravessou vários sinais ao estrangular as vias de suprimento que mantêm o sistema produtivo funcionando, do qual depende a sobrevivência física da população.”

Assinale a opção em que a substituição de termos desse segmento do texto é inadequada.

- (A) “vários sinais” por “sinais vários”.
- (B) “ao estrangular” por “quando estrangulou”.
- (C) “que mantêm o” por “mantenedoras do”.
- (D) “funcionando” por “em funcionamento”.
- (E) “da população” por “populacional”.

14

A frase a seguir que apresenta uma forma de voz passiva é:

- (A) “Numa democracia, é livre a expressão”.
- (B) “A greve atravessou vários sinais ao estrangular as vias de suprimento...”.
- (C) “Em um regime de liberdades, há sempre o risco de excessos, a serem devidamente contidos”.
- (D) “Sempre há, também, o oportunismo político-ideológico para se aproveitar da crise”.
- (E) “...que mantêm o sistema produtivo funcionando”.

15

Assinale a opção em que o termo sublinhado funciona como sujeito.

- (A) “Em um regime de liberdades, há sempre o risco de excessos”.
- (B) “Sempre há, também, o oportunismo político-ideológico para se aproveitar da crise”.
- (C) “Não faltam, também, os arautos do quanto pior, melhor, ...”.
- (D) “A greve atravessou vários sinais ao estrangular as vias de suprimento que mantêm o sistema produtivo funcionando”.
- (E) “Numa democracia, é livre a expressão”.

Noções de Direito Administrativo e Constitucional

16

Pedro, servidor público estadual, formulou requerimento de gozo de licença paternidade ao seu superior hierárquico, o qual foi indeferido sem qualquer fundamentação.

A licença estava prevista no regime jurídico da categoria como direito subjetivo do servidor, tendo sido o requerimento formulado no prazo legal, devidamente instruído com a certidão de nascimento do filho do requerente.

Assinale a opção que indica o instrumento constitucional mais adequado para impugnar judicialmente a decisão de indeferimento da licença.

- (A) Mandado de revogação.
- (B) Mandado de segurança.
- (C) Mandado de injunção.
- (D) Direito de petição.
- (E) *Habeas Data*.

17

Considerando o processo legislativo previsto na Constituição da República e a observância dos demais requisitos exigidos, sobre a tramitação de um projeto de lei orgânica municipal, analise os itens a seguir.

- I. O projeto foi aprovado em dois turnos de votação.
- II. O projeto foi aprovado pelo voto da maioria absoluta dos membros da Câmara Municipal.
- III. O projeto, ao final, foi sancionado pelo Prefeito Municipal.

Está correto o que se afirma em

- (A) II e III, apenas.
- (B) I e III, apenas.
- (C) II, apenas.
- (D) I, apenas.
- (E) I, II e III.

18

Artur, ocupante de cargo de provimento efetivo na administração pública federal, cujas atribuições eram direcionadas ao desenvolvimento de projetos tecnológicos na área nuclear, foi aprovado em outro concurso público. Seu objetivo era o de permanecer em ambos os cargos, de modo a aumentar sua renda.

À luz da sistemática constitucional, o segundo cargo passível de ser ocupado por Artur é o de

- (A) membro do Ministério Público.
- (B) profissional da área de saúde.
- (C) caráter técnico ou científico.
- (D) magistrado.
- (E) professor.

19

Eraldo, estudante de direito, foi informado que as atribuições do Ministério Público estadual seriam detalhadas em lei complementar estadual.

À luz da sistemática constitucional, é correto afirmar que a referida lei complementar está sujeita aos balizamentos estabelecidos

- (A) pela lei nacional, editada pela União sob a forma de lei complementar.
- (B) pela lei nacional, editada pela União sob a forma de lei ordinária.
- (C) pela lei nacional, editada pela União em conjunto com os Estados.
- (D) pela Constituição da República, somente.
- (E) pela Constituição Estadual, somente.

20

Em ação ajuizada pelo Ministério Público, o Tribunal de Justiça, ao apreciar o recurso de apelação, julgou improcedente o pedido formulado. Após o exaurimento de todos os recursos nas instâncias ordinárias, a Instituição constatou que o acórdão violara frontalmente a Constituição da República de 1988.

À luz da sistemática constitucional e, uma vez preenchidos os demais requisitos exigidos, o referido acórdão pode ser impugnado via

- (A) recurso extraordinário, endereçado ao Supremo Tribunal Federal.
- (B) recurso extraordinário, endereçado ao Superior Tribunal de Justiça.
- (C) recurso especial, endereçado ao Supremo Tribunal Federal.
- (D) recurso extraordinário, endereçado ao Superior Tribunal de Justiça.
- (E) reclamação constitucional, endereçada ao Supremo Tribunal Federal.

21

João, servidor público estadual e que permanecia com as chaves da repartição em que trabalhava, permitiu que André, que não era servidor público, ali ingressasse e subtraísse diversos computadores do local. Os bens subtraídos ficaram, em sua integralidade, para André.

À luz da sistemática estabelecida na Lei nº 8.429/92, João e André praticaram ato de improbidade que consubstancia

- (A) violação aos princípios regentes da atividade estatal.
- (B) dano ao patrimônio público.
- (C) crime de responsabilidade.
- (D) enriquecimento ilícito.
- (E) excesso de exação.

22

O Secretário de Estado decidiu celebrar parceria com organizações da sociedade civil, não qualificadas como organizações sociais ou organizações da sociedade civil de interesse público, com o objetivo de realizar finalidades de interesse público e recíproco, sem repasse de recursos financeiros. Para isso, solicitou à sua assessoria que informasse o instrumento a ser utilizado.

Considerando a sistemática estabelecida pela Lei nº 13.019/14, assinale a opção que indica o instrumento indicado.

- (A) Acordo de cooperação.
- (B) Termo de colaboração.
- (C) Termo de fomento.
- (D) Contrato de gestão.
- (E) Termo de parceria.

23

A Administração Pública divulgou edital de licitação, na modalidade de pregão, no qual pretendia adquirir componentes eletrônicos de alta tecnologia, a serem confeccionados consoante as especificidades indicadas no edital. Para evitar a participação de sociedades empresárias que não preenchessem os requisitos exigidos, foi estatuído que a habilitação dos pretendentes iria anteceder à sessão de entrega dos envelopes contendo as propostas.

À luz da sistemática estatuída pela Lei nº 10.520/02, assinale a opção que indica a **irregularidade** da narrativa acima.

- (A) A modalidade licitação é incompatível com o objeto indicado e a habilitação deve ser posterior à fase competitiva.
- (B) O pregão não é uma modalidade específica de licitação mas uma forma de apresentação da concorrência.
- (C) Os envelopes contendo as propostas não devem ser entregues em sessão, mas pelo correio.
- (D) A modalidade de licitação é incompatível com o objeto indicado.
- (E) A habilitação deve ser sempre posterior à fase competitiva do pregão.

24

Determinado edital de licitação, elaborado com base no Regime Diferenciado de Contratações Públicas (RDC), dispôs que seria observado, na execução indireta de obras de engenharia, o regime de contratação integrada.

Considerando a sistemática prevista na Lei nº 12.462/11, o referido regime de contratação

- (A) compreende a elaboração do projeto básico, não do executivo, bem como a execução da obra.
- (B) compreende a elaboração dos projetos básico e executivo, a execução da obra e outras operações.
- (C) compreende a elaboração dos projetos básico e executivo, mas não a execução da obra.
- (D) não é compatível com o Regime Diferenciado de Contratações Públicas.
- (E) somente poderia ser utilizado na execução direta de obras de engenharia.

25

A sociedade empresária XK pretendia participar de licitação destinada ao fornecimento de serviços à Administração Pública. Ao analisar a minuta de contrato anexada ao ato convocatório, constatou a possibilidade de rescisão do contrato, ressalvadas certas exceções, caso haja atraso superior a 90 dias dos pagamentos devidos pela Administração Pública.

Segundo a sistemática da Lei nº 8.666/93, assinale a opção que indica o motivo que permite a rescisão do contrato administrativo.

- (A) Fato da Administração.
- (B) Alteração unilateral.
- (C) Fato do príncipe.
- (D) Álea econômica.
- (E) Álea ordinária.

Legislação Específica

26

Determinado instituição do Estado abriu concurso público para preenchimento de cargo em seu quadro de carreira. O edital registra que o candidato que reside no Estado organizador do certame há, pelo menos, dois anos e que comprove ser carente, terá direito à isenção da taxa de inscrição.

A exigência de residência no Estado organizador do concurso é

- (A) compatível com o princípio da legalidade, por se tratar de cargo em quadro de carreira de instituição estadual.
- (B) adequada em relação ao princípio da dignidade da pessoa humana, considerando moradia como mínimo existencial.
- (C) inconstitucional, por registrar uma discriminação incompatível com o princípio da impessoalidade.
- (D) inconstitucional, por não haver razoabilidade na exigência formulada, a qual insere critério subjetivo de difícil verificação, para aferição da carência, que é objetiva.
- (E) compatível com o princípio da isonomia material, ao estabelecer regra de proteção regional aos candidatos carentes do Estado organizador do certame.

27

Manuel de Souza, idoso e pobre, necessita de medicamento de uso continuado e controlado para se tratar de doença diagnóstica por médico do SUS. A medicação não faz parte das Relações Nacional e Municipal de Medicamentos Essenciais, mas Manuel precisa ter o remédio para recuperar sua saúde. Desta forma recorreu ao Poder Judiciário, acionando o Município de Maceió. Sobre o caso narrado, conforme os princípios inseridos na Carta Magna Estadual, assinale a afirmativa correta.

- (A) O Município está obrigado a fornecer a medicação, conforme orientação do médico, em virtude de seu dever de proteger a vida e a saúde dos municípios.
- (B) O Município, ao favorecer Manuel, irá contra o princípio da igualdade, já que não somente ele necessita de remédios fora da lista.
- (C) O Município só está obrigado a entregar os remédios se houvesse disponibilidade orçamentária, ante o princípio da preservação da ordem econômica.
- (D) O Município não está obrigado a atender aos interesses locais porque a entrega de medicação a carentes é um programa de abrangência nacional.
- (E) O Município, pelo princípio do controle da Administração Pública, não está obrigado a fornecer a medicação fora da relação municipal de medicamentos essenciais.

28

Com relação à revisão de processo disciplinar, analise as afirmativas a seguir.

- I. Pode ser arguida a qualquer tempo, unicamente pelo servidor que foi punido, apenas para justificar sua inocência ou abrandar a pena que lhe foi aplicada.
- II. O interessado questionará os mesmos fatos já examinados quando da instauração do processo disciplinar, vedada a inovação, com o intuito de rever a punição imposta.
- III. O julgamento da revisão do processo disciplinar caberá à comissão formada por agentes públicos de autoridade hierárquica superior à daquele que aplicou a penalidade.

Está **incorreto** o que se afirma em

- (A) I, apenas.
- (B) II, apenas.
- (C) I e III, apenas.
- (D) I, II e III.
- (E) III, apenas.

29

A todas as infrações listadas a seguir cabe pena de advertência ao membro do Ministério Público comprovadamente faltoso, **à exceção de uma**. Assinale-a.

- (A) Desobediência à determinação de caráter geral originada do Conselho Superior do Ministério Público.
- (B) Infração à ética funcional, tratando com grave descortesia autoridade judiciária.
- (C) Desatendimento a pedido de informação, que emane de órgão do Ministério Público.
- (D) Desobediência à ordem de caráter geral que tenha emanado do Procurador Geral de Justiça.
- (E) Eventual atuação de forma negligente no exercício de suas funções.

30

Leia o fragmento a seguir.

“Cada membro do MP representa o órgão todo, porque o interesse do qual é titular é coletivo e não de uma individualidade concreta. Sendo indisponível o interesse representado pelo Ministério Público, a não fixação de membro (a não ser por distribuição interna e vulnerável do serviço) significa a natureza da totalidade homogênea do Órgão”.

O fragmento lido trata do princípio

- (A) da autonomia funcional.
- (B) da unidade de atuação.
- (C) da representatividade.
- (D) da indivisibilidade.
- (E) do promotor natural.

Conhecimentos Específicos

31

Suponha que você deseja instalar o banco de dados MySQL em um servidor com sistema operacional CentOS 7, porém, você não sabe o nome exato do pacote.

Utilizando o gerenciador de pacotes padrão do CentOS, o comando mais adequado para realizar esta tarefa é

- (A) `yum find mysql`
- (B) `yum search mysql`
- (C) `list mysql`
- (D) `apt-get locate mysql`
- (E) `apt-get provides mysql`

32

Sobre o Windows 10, analise as afirmativas a seguir.

- I. Não oferece ambiente para uso do sistema operacional por meio de linhas de comando.
- II. O recurso de autenticação biométrica foi descontinuado porque requer computadores com hardware especializado.
- III. Permite ao usuário criar múltiplas áreas de trabalho virtuais.

Está correto o que se afirma em

- (A) I, apenas.
- (B) II, apenas.
- (C) III, apenas.
- (D) I e III, apenas.
- (E) I, II e III.

33

O administrador do servidor de banco de dados de uma organização escreveu o script `/usr/local/bin/dump` para fazer *backup* das bases de dados e gostaria de utilizar o serviço *cron* do sistema operacional Linux para agendar a execução deste *script*.

A configuração do *cron* que indica o que o *script* deve executar, de segunda à sexta-feira, às 2h da manhã, é

- (A) `00 * * 2 * /usr/local/bin/dump`
- (B) `02 00 01-05 * * /usr/local/bin/dump`
- (C) `00 02 * * 1-5 /usr/local/bin/dump`
- (D) `00-59/5 * * * * /usr/local/bin/dump`
- (E) `* /2 * * * 5 /usr/local/bin/dump`

34

Sobre arquivos e pastas no sistema operacional Windows 10, analise as afirmativas a seguir.

- I. Arquivos podem ter nomes de até 512 caracteres.
- II. Os caracteres * e ? não podem ser utilizados para atribuir nomes a arquivos e pastas.
- III. A opção de renomear o arquivo é apresentada ao selecionar o nome do arquivo e pressionar F2 no Explorador de Arquivos.

Está correto o que se afirma em

- (A) I, apenas.
- (B) II, apenas.
- (C) III, apenas.
- (D) II e III, apenas.
- (E) I, II e III.

35

O servidor de banco de dados da empresa opera com sistema operacional CentOS 7.

O comando que pode ser utilizado para o administrador deste servidor saber a quantidade de espaço utilizado em cada sistema de arquivo montado, é:

- (A) df
- (B) ss
- (C) ls
- (D) htop
- (E) ps

36

O navegador web padrão do Windows 10, que permite que sejam feitas anotações diretamente na página que está sendo exibida, é denominado

- (A) *Continuum*.
- (B) *Internet Explorer*.
- (C) *Safari*.
- (D) *OneDrive*.
- (E) *Edge*.

37

Sobre gerenciamento de processos no sistema operacional Linux, analise as afirmativas a seguir.

- I. O PID do processo *init* é automaticamente atribuído ao PPID de processos que se tornam órfãos.
- II. Processo *zombie* é a nomenclatura atribuída ao processo que possui autonomia própria, comportamento errático e que nunca termina sua execução, consumindo recursos do sistema indistintamente.
- III. A prioridade de execução de um processo é indicada por um número que tem variação de -20 a 19 e quanto menor for este número, maior será a prioridade do processo.

Está correto o que se afirma em

- (A) I, apenas.
- (B) II, apenas.
- (C) III, apenas.
- (D) I e III, apenas.
- (E) I, II e III.

38

O sistema operacional Windows 10, que concentra todas as notificações de aplicativos, mensagens instantâneas, recebimento de novos *e-mails* e alertas de redes sociais em um único utilitário, é denominado

- (A) *Windows defender*.
- (B) Central de ações.
- (C) Histórico de arquivos.
- (D) Gerenciador de tarefas.
- (E) Painel de controle.

39

O Processo de Gestão de Riscos de Segurança da Informação é formado por diversas etapas.

De acordo com a ABNT NBR ISO/IEC 27005:2011, assinale a opção que indica as atividades da etapa Processo de Avaliação de Riscos.

- (A) Monitoramento e análise crítica de riscos.
- (B) Tratamento e aceitação do risco.
- (C) Identificação, análise e avaliação de riscos.
- (D) Comunicação, compartilhamento e consulta do risco.
- (E) Modificação, retenção e ações para evitar os riscos.

40

A Gerência de Riscos avalia os riscos de uma determinada organização, com o propósito de identificar ameaças e vulnerabilidades nos seus ativos.

Em geral, a avaliação de riscos deve ser

- (A) imediata e irrestrita.
- (B) pública e privada.
- (C) manual e automática.
- (D) qualitativa e quantitativa.
- (E) total e local.

41

Em uma árvore B de ordem d , onde cada nó que não o raiz possui entre d e $2d$ chaves, estão armazenadas 30.000 chaves.

Sabendo-se que $d=8$, assinale a opção que indica o número máximo de nós visitados para a localização de uma chave.

- (A) 3
- (B) 5
- (C) 7
- (D) 15
- (E) 15.000

42

Considere a representação de uma lista duplamente encadeada que armazena os times de futebol que participam de um torneio.

| Nó | Time | Anterior | Posterior |
|----|-------------|----------|-----------|
| 1 | Real Madrid | 4 | 2 |
| 2 | Roma | 1 | |
| 3 | Barcelona | | 5 |
| 4 | Bayern | 5 | 1 |
| 5 | Chelsea | 3 | 4 |

Assinale a ordem em que os times estão dispostos nessa lista.

- (A) Barcelona, Chelsea, Bayern, Real Madrid, Roma.
- (B) Chelsea, Bayern, Real Madrid, Roma, Barcelona.
- (C) Real Madrid, Roma, Barcelona, Chelsea, Bayern.
- (D) Barcelona, Bayern, Chelsea, Real Madrid, Roma
- (E) Roma, Real Madrid, Bayern, Chelsea, Barcelona.

43

Utilizando o símbolo “~” para negação, a expressão lógica

se A então B

é equivalente à expressão

- (A) A ou B
- (B) A ou ~B
- (C) ~A and B
- (D) ~A ou B
- (E) ~A ou ~B

44

No XML, a sequência de símbolos

<

representa

- (A) <
- (B) >
- (C) "
- (D) &
- (E) '

45

Analise o código Python 2.7 a seguir.

```
L1=[]
L2=[1, 2, 3, 4]
for k in range(3, -4, -1):
    L1.append(L2[k])
for x in L:
    print x
```

Esse programa causa

- (A) erro de sintaxe.
- (B) erro de execução.
- (C) a exibição dos valores 4,3,2,1,4,3,2 nessa ordem.
- (D) a exibição do valor 4, somente.
- (E) a exibição dos valores 4,3,2,1 nessa ordem.

46

Analise o código Python 2.7 a seguir.

```
class End_simples(object):

    def __init__(self, rua, num, bai):
        self.rua = rua
        self.num = num
        self.bai = bai

    def Endereco(self):
        return self.rua + ", " + self.num \
            + " " + self.bai

class End_com(End_simples):

    def __init__(self, rua, num, bai, com):
        End_simples.__init__(self, rua, num, bai)
        self.com = com

    def Endereco(self):
        ...

a = End_simples("Av Brasil", "243", \
    "Floresta")
b = End_com("Av Miracema", "12", \
    "Centro", "apto 3")

print(a.Endereco())
print(b.Endereco())
```

Sabe-se que a execução desse código produziu as duas linhas a seguir.

```
Av Brasil, 243 Floresta
Av Miracema, 12 Centro, apto 3
```

Assinale a opção que apresenta a correta definição para o método *Endereco* na classe *End_com*.

- (A) `return self.Endereco()+ ", " + self.com`
- (B) `return End_simples.Endereco() \
 + ", " + self.com`
- (C) `return super(End_com, self).Endereco() \
 + ", " + self.com`
- (D) `return parent(End_com, self).Endereco() \
 + ", " + self.com`
- (E) `Return self.parent.Endereco() \
 + ", " + self.com`

47

Considere os operadores a seguir.

Igual a

Não igual a

Módulo (resto da divisão)

Ou lógico

And lógico

Assinale a opção que indica a lista dos símbolos que, respectivamente, representam esses operadores no JavaScript.

- (A) `== != % || &&`
- (B) `== <> %% || &&`
- (C) `= != & or and`
- (D) `== <> mod || &&`
- (E) `= != & or and`

48

Observe o trecho de código JQuery a seguir.

```
$("#button").click(function(){
    $("#p").hide("slow", function(){
        alert(".....");
    });
});
```

Essa sintaxe ilustra o uso de funções que previnem certos comportamentos anômalos no processamento de efeitos. Assinale o termo que caracteriza esse uso.

- (A) *Callback parameter.*
- (B) *Event parameter.*
- (C) *Message parameter.*
- (D) *Script parameter.*
- (E) *Trigger parameter.*

49

No Java, a classe *Error* e *Exception* derivam da classe

- (A) *ClassNotFoundException.*
- (B) *IOException.*
- (C) *MainException.*
- (D) *RuntimeException.*
- (E) *Throwable.*

50

Sobre as variáveis e os métodos declarados como *private*, em Java, analise as afirmativas a seguir.

- I. Ficam acessíveis somente aos membros da própria classe.
 - II. Ficam acessíveis somente às classes definidas no mesmo *package*.
 - III. Ficam acessíveis somente para suas classes derivadas.
- Está correto o que se afirma em
- (A) I, apenas.
- (B) II, apenas.
- (C) III, apenas.
- (D) I e II, apenas.
- (E) II e III, apenas.

51

Considere os seguintes operadores:

Igual a

Negação lógica

Módulo (resto da divisão)

Ou lógico

And lógico

Assinale a lista dos símbolos que, respectivamente, representam esses operadores no C#.

- (A) == ! % || &&
 (B) == ~ %% || &&
 (C) = ! & or and
 (D) == ~ mod || &&
 (E) = != & or and

52

Considere os modificadores a seguir.

I. *Internal*.

II. *Private*.

III. *Protected*.

IV. *External*.

Assinale a opção que indica os modificadores da lista acima que, além do modificador *public*, são válidos no C#, quando da especificação da acessibilidade de um membro ou tipo.

- (A) I, II e III, apenas.
 (B) I, II e IV, apenas.
 (C) I, III e IV, apenas.
 (D) II, III e IV, apenas.
 (E) II e III, apenas.

53

No C#, a classe *FileStream* permite operações sobre arquivos, tais como leitura e gravação, dentre outras. Na criação de um objeto dessa classe, é preciso fornecer um valor para o parâmetro *FileMode*, que define como o arquivo é aberto.

Assinale a opção que ***não*** é uma escolha válida para esse parâmetro.

- (A) *Append*.
 (B) *CreateNew*.
 (C) *OpenOrCreate*.
 (D) *Rewrite*.
 (E) *Truncate*.

54

No Oracle, considere uma tabela T, com 50 registros e colunas X, Y, ambas do tipo INT. Nesse contexto, o comando a seguir é executado.

```
create table teste as
select * from T
```

Essa execução tem como efeito,

- (A) a criação de uma tabela vazia com todas as colunas da tabela T.
 (B) a criação de uma tabela com 50 registros e todas as colunas da tabela T.
 (C) um erro de sintaxe, pois esse comando aplica-se apenas à criação de *views*.
 (D) a criação de uma *view* materializada com 50 registros e todas as colunas da tabela T.
 (E) a criação de uma *view* materializada vazia com todas as colunas da tabela T.

55

Considere o bloco de comandos Oracle a seguir.

```
create table x(a int, b int default 0,
              c int default 0);
insert into x values (10,20,30);
alter table x set unused (b, c) ;
select * from x;
```

Assinale o que é produzido pelo comando "select".

- (A) 10
 (B) 10, 20, 30
 (C) 10, NULL, NULL
 (D) 10, 0, 0
 (E) Erro de execução, pois o comando *unused* aplica-se somente às *constraints* de uma tabela.

56

No Oracle, o recurso *Direct NFS client* permite uma melhor *performance* e escalabilidade na utilização de bancos de dados.

Assinale o item que descreve a principal característica desse recurso.

- (A) Adaptação para diferentes equipamentos de armazenagem empregados na instalação.
 (B) Carga de dados e criação de índices executadas diretamente nos arquivos das *tablesaces*.
 (C) Execução de operações de entrada/saída sem a interferência do sistema operacional.
 (D) Não utilização do SGA (*System Global Area*) nas operações de entrada/saída.
 (E) Redução da incidência de operações de *lock*.

57

A respeito do estado de operação denominado *quiesced state*, no Oracle, analise as afirmativas a seguir.

- I. Somente os usuários *SYS* e *SYSTEM* podem executar transações nesse estado.
- II. É um estado transitório pelo qual o banco de dados passa entre a emissão de um comando *shutdown* e o término deste procedimento.
- III. Nesse estado, as sessões que não pertencem a usuários *SYS* e *SYSTEM* são imediatamente encerradas, mesmo as que estão ainda ativas.

Está correto o que se afirma em

- (A) I, apenas.
- (B) II, apenas.
- (C) III, apenas.
- (D) I e II, apenas.
- (E) II e III, apenas.

58

Observe o comando SQL a seguir.

```
drop table T1, T2 cascade
```

No MySQL, esse comando

- (A) remove a tabela T1 e os registros de T2 que dependem dos registros de T1.
- (B) remove as tabelas T1 e T2 e os registros de outras tabelas que dependem de T1 e/ou T2.
- (C) remove a tabela T2 e os registros de T1 que dependem dos registros de T2.
- (D) remove as tabelas T1 e T2 e ignora a opção *cascade*.
- (E) provoca um erro de sintaxe, pois não é válido no MySQL.

59

A geração de *backups* incrementais no MySQL dá-se pela replicação das informações sobre as operações realizadas após um *backup* completo.

Para que esse mecanismo seja acionado, é preciso que o servidor seja iniciado com a opção

- (A) `-- asynchronous-log`
- (B) `-- incremental-mode`
- (C) `-- log-bin`
- (D) `-- redo`
- (E) `-- replicate`

60

O administrador de uma instalação MS SQL Server detectou a existência de uma transação em atividade no sistema, cujo processamento está muito demorado.

Assinale a opção que apresenta a consulta que fornece os dados adequados para que a transação seja corretamente identificada e o comando *kill* executado com segurança.

- (A)

```
select x.session_id, host_name, program_name,
       nt_domain, login_name, connect_time,
       last_request_end_time
from sys.dm_exec_sessions x
join sys.dm_clr_tasks y
  ON x.session_id = y.session_id;
```
- (B)

```
select x.session_id, host_name, program_name,
       nt_domain, login_name, connect_time,
       last_request_end_time
from sys.dm_exec_background_job_queue_stats x
join sys.dm_io_pending_io_requests y
  ON x.session_id = y.session_id;
```
- (C)

```
select x.session_id, host_name, program_name,
       nt_domain, login_name, connect_time,
       last_request_end_time
from sys.dm_exec_sessions x
join sys.dm_exec_background_job_queue_stats y
  ON x.session_id = y.session_id;
```
- (D)

```
select x.session_id, host_name, program_name,
       nt_domain, login_name, connect_time,
       last_request_end_time
from sys.dm_exec_sessions x
join sys.dm_exec_connections y
  ON x.session_id = y.session_id;
```
- (E)

```
select x.session_id, host_name, program_name,
       nt_domain, login_name, connect_time,
       last_request_end_time
from sys.dm_audit_actions AS x
join sys.dm_io_pending_io_requests
  ON x.session_id = y.session_id;
```

61

No MS SQL Server, o usuário “sa” é criado na instalação inicial, com certos privilégios.

Assinale a função de nível de servidor (*server role*) hierarquicamente mais importante no estado original desse usuário.

- (A) *dbo*
- (B) *dbower*
- (C) *serveradmin*
- (D) *sysadmin*
- (E) *system*

62

Usar palavras reservadas para nomear objetos não é uma boa ideia, mas no MS SQL Server é possível usar palavras reservadas em certos objetos, desde que, por ocasião da utilização esses objetos, seus nomes sejam de forma especial.

Observe os dois comandos SQL a seguir.

```
select "having" from teste
where between <> 'between';

select [having] from teste
where [between] <> 'between';
```

Sobre esses comandos, analise as afirmativas a seguir.

- I. O resultado do primeiro comando é sempre vazio.
 - II. O primeiro comando causa um erro de compilação.
 - III. O resultado do segundo comando é sempre vazio.
 - IV. O segundo comando causa um erro de compilação.
- Está correto o que se afirma em
- (A) II, somente.
 - (B) I e III, somente.
 - (C) I e IV, somente.
 - (D) II e III, somente.
 - (E) II e IV, somente.

63

Considere uma tabela relacional T, com atributos A, B, C, D, E, na qual as seguintes dependências funcionais se verificam:

- A → B
- B → C
- C → D
- D → E
- E → A

Para que essa tabela esteja normalizada até a forma Boyce-Codd,

- (A) T deve possuir apenas um identificador, composto pela justaposição dos atributos A, B, C, D e E.
- (B) T deve possuir apenas um identificador, composto pela justaposição dos atributos A e E.
- (C) T deve possuir três identificadores, cada um composto por um dos atributos A, D e E individualmente.
- (D) T deve possuir cinco identificadores, cada um composto por um dos atributos A, B, C, D e E individualmente.
- (E) nenhum identificador poderá ser estabelecido para T.

64

O comando SQL

```
select convert(real, getdate())
```

executado no MS SQL Server, no dia 27/04/2018, às 18.00h, retornou

- (A) um erro de conversão.
- (B) 43215,75
- (C) 43312,5
- (D) 20180427,18
- (E) 2018042718,0

65

Considere a tabela *teste*, com uma coluna apenas, intitulada *numero*, contendo sete registros, com os números 1, 2, 3, 3, 4, 4, 5, um em cada linha.

Considere ainda que os quatro comandos SQL, a seguir, tenham sido executados, em bloco, no MS SQL Server ou no Oracle,

```
select distinct * from teste;
select * from teste union select * from teste;
select distinct numero from teste;
select numero from teste group by numero;
```

Desconsiderando eventuais inversões na ordem em que os valores são apresentados, assinale a conclusão correta com relação à equivalência dos resultados dessa execução.

- (A) Somente o primeiro comando produz resultado diferente dos demais.
- (B) Somente o segundo comando produz resultado diferente dos demais.
- (C) Somente o quarto comando produz resultado diferente dos demais.
- (D) Somente o primeiro e o segundo comandos produzem o mesmo resultado.
- (E) Todos apresentam o mesmo resultado.

66

Considere o comando SQL a seguir.

```
select *
from teste
where nota <> null
```

Sabendo-se que a tabela *teste* tem 100 registros, dos quais 15 estão com a coluna *nota* ainda não preenchida (*null*), o comando acima, executado no MS SQL Server ou no Oracle, retorna

- (A) um erro, porque o literal *null* não pode ser usado diretamente numa comparação.
- (B) zero linhas.
- (C) quinze linhas.
- (D) oitenta e cinco linhas.
- (E) cem linhas.

67

Considere um banco de dados com uma tabela R1, com atributos A e B, e outra, R2, com atributos A e C.

Sobre elas é preciso preparar uma consulta que retorna os registros de R1 que não têm um registro correspondente em R2, tal que os valores dos atributos A em cada tabela tenham o mesmo valor.

Foram preparados cinco comandos para tal fim, a saber.

```
select r1.* from r1
where r1.A not in ( select r2.A from r2 );
```

```
select r1.* from r1
where not exists ( select * from r2
                  where r2.A = r1.A );
```

```
select r1.* from r1 inner join r2
                  on r1.A <> r2.A;
```

```
select r1.* from r1
where ( select count(*) from r2
        where r2.A=r1.A ) = 0;
```

```
select r1.* from r1
where r1.A not in
      ( select A
        from ( select A from r1
              intersect
              select A from r2) x );
```

Considerando um banco de dados no MS SQL Server ou no Oracle, assinale a opção que indica o comando que **não** produz esse resultado corretamente.

- (A) O primeiro.
- (B) O segundo.
- (C) O terceiro.
- (D) O quarto.
- (E) O quinto.

68

Na teoria de bancos de dados, uma transação é um conjunto de operações cujo processamento respeita as propriedades de atomicidade, consistência, isolamento e durabilidade.

Em sistemas não distribuídos, a propriedade “durabilidade” é usualmente implementada por meio de

- (A) algoritmos *two-phase commitment*.
- (B) algoritmos *two-phase lock*.
- (C) arquivos de *log* que provêm redundância.
- (D) pela combinação de operações de *rollback* e *commit*.
- (E) serialização de operações no controle de concorrência.

69

No contexto da otimização de consultas para bancos de dados, a Álgebra Relacional tem um papel importante, especialmente na construção das *query trees* para a representação de planos de execução. As operações primitivas da AR são definidas como as operações que não podem ser expressas por meio das demais operações.

Assinale a opção que apresenta a lista que contém as cinco operações primitivas da AR.

- (A) Diferença, divisão, projeção, seleção e união.
- (B) Diferença, produto, projeção, seleção e união.
- (C) Interseção, produto, projeção, seleção e união.
- (D) Divisão, interseção, junção, seleção e união.
- (E) Junção, produto, projeção, seleção e união.

70

Considere uma tabela de banco de dados onde há uma coluna intitulada *C1*. Essa coluna está indexada por um índice do tipo *bitmap*, como mostrado a seguir.

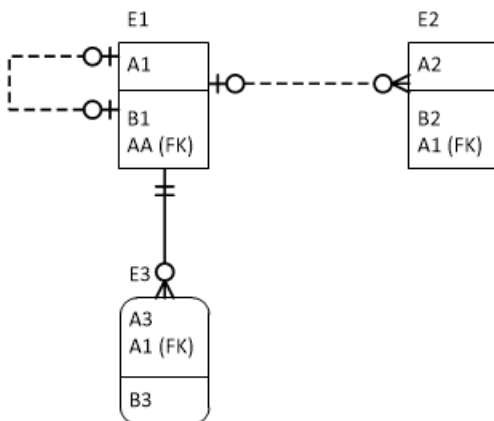
| | |
|---|---------|
| 1 | 0100000 |
| 2 | 0000001 |
| 3 | 1000000 |
| 5 | 0000100 |
| 6 | 0010010 |
| 7 | 0001000 |

Assinale a opção que, da esquerda para a direita, contém os valores da referida coluna, na ordem física.

- (A) 1, 2, 3, 5, 6, 7
- (B) 1, 2, 3, 5, 6, 6, 7
- (C) 1, 4, 8, 18, 32, 64
- (D) 3, 1, 6, 7, 5, 6, 2
- (E) 32, 1, 64, 4, 18, 8

71

Considere o diagrama IDEF1X a seguir.

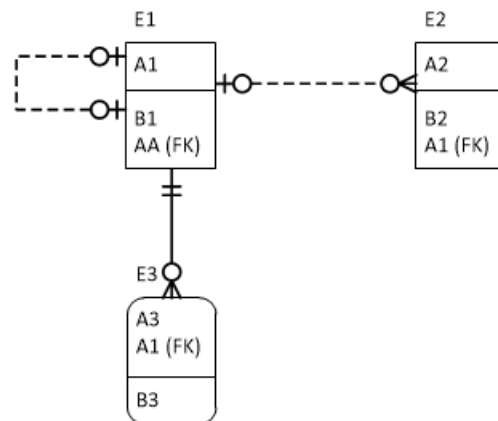


Assinale a opção que apresenta o script SQL que cria a tabela E2 corretamente.

- (A) create table E2 (
 A2 int null primary key,
 B2 int null,
 A1 int,
 constraint FK_X foreign key (A1)
 references E1(A1))
- (B) create table E2 (
 A2 int not nul,
 B2 int null,
 A1 int null,
 constraint PK primary key(A2, A1),
 constraint FK_X foreign key (A1)
 references E1(A1))
- (C) create table E2 (
 A2 int not nul,
 B2 int null,
 constraint PK primary key(A2, A1),
 constraint FK_X foreign key (A1)
 references E1(A1))
- (D) create table E2 (
 A2 int not null,
 B2 int null,
 A1 int null,
 constraint FK_X foreign key (A1)
 references E1(A1))
- (E) create table E2 (
 A2 int not null primary key,
 B2 int null,
 A1 int null,
 constraint FK_X foreign key (A1)
 references E1(A1))

72

Considere o diagrama IDEF1X a seguir.



Assinale a opção que apresenta o script SQL que cria a tabela E1 corretamente.

- (A) create table E1 (
 A1 int not null primary key,
 B1 int null,
 AA int not null,
 constraint FK_X foreign key (AA)
 references E1(A1))
- (B) create table E1 (
 A1 int not null primary key,
 B1 int null,
 AA int not null,
 constraint FK_X foreign key (AA)
 references E1(A1))
- (C) create table E1 (
 A1 int not null primary key,
 B1 int null,
 AA int null,
 constraint FK_X foreign key (AA)
 references E1(A1))
- (D) create table E1 (
 A1 int not null primary key,
 B1 int null,
 AA int null unique,
 constraint FK_X foreign key (AA)
 references E1(A1))
- (E) create table E1 (
 A1 int not null primary key,
 B1 int null,
 AA int not null unique,
 constraint FK_X foreign key (AA)
 references E1(A1))

73

Considere que o comando a seguir, seja executado em um aplicativo Web, após a requisição dos dados usuário/senha.

```
sql = "SELECT * FROM PESSOA
      WHERE Nome =' " + txtNome + "'
      AND Senha =' " + txtPwd + "'"
```

Assinale os textos digitados maliciosamente, armazenados respectivamente nas variáveis *txtNome* e *txtPwd*, que caracterizariam uma invasão do tipo "SQL Injection".

(A) ' and '1=1'
' and '1=1'

(B) ' or "'=
' or "'=

(C) or '="'
or '="'

(D) or '1=1'
or '1=1'

(E) ' and "'=
' and "'=

74

No contexto da norma internacional ISO/IEC 27005, o processo de gestão de risco é definido por oito atividades coordenadas, das quais sete estão listadas a seguir.

Definição do contexto

Identificação de riscos

Estimativa de riscos

Avaliação de riscos

Tratamento do risco

Aceitação do risco

Monitoramento e análise crítica de riscos

Assinale a opção que apresenta a atividade que completa a lista acima.

- (A) Administração do risco.
- (B) Comunicação do risco.
- (C) Eliminação do risco.
- (D) Incorporação do risco.
- (E) Responsabilização do risco.

75

No âmbito da utilização de bancos de dados no papel de "data warehouse", é usualmente aceitável que as tabelas não estejam plenamente normalizadas.

Assinale a opção que mostra porque essa característica, embora indesejada, é admitida.

- (A) As dependências funcionais tornam-se obsoletas.
- (B) As operações de *insert/update* não estão mais sujeitas ao controle de concorrência.
- (C) Facilita os processos de ETL.
- (D) Não é possível criar bancos de dados históricos normalizados.
- (E) Simplifica as consultas e melhora o tempo de resposta.

76

No contexto das "fact tables", no âmbito de bancos de dados "data warehouse", analise as afirmativas a seguir.

- I. Constituem o material primordial dos processos de computação e agregação das consultas.
- II. Contêm referências às dimensões a elas associadas.
- III. Podem conter registros de tempo (*time stamps*).
- IV. Podem conter "degenerate dimensions".

Está correto o que se afirma em

- (A) I, II e III, somente.
- (B) I, II e IV, somente.
- (C) I, III e IV, somente.
- (D) II, III e IV, somente.
- (E) I, II, III e IV.

77

No contexto de metadados de bancos de dados, assinale o comando SQL que, tanto no Oracle como no MS SQL Server, retorna a lista de tabelas no escopo corrente.

- (A) `select * from dbo.tables`
- (B) `select * from tables`
- (C) `select * from sys.tables`
- (D) `select * from system_dbo_tabelas`
- (E) `select * from system_tables`

78

No contexto da norma internacional ISO/IEC 27005, o processo de gestão de risco é definido por oito atividades coordenadas, das quais sete estão listadas a seguir.

- Identificação de riscos
- Estimativa de riscos
- Avaliação de riscos
- Tratamento do risco
- Aceitação do risco
- Comunicação do risco
- Monitoramento e análise crítica de riscos

Assinale a opção que indica a atividade que completa a lista acima.

- (A) Administração do risco.
- (B) Definição do contexto.
- (C) Eliminação do risco.
- (D) Incorporação do risco.
- (E) Responsabilização do risco.

79

Assinale a opção que melhor descreve o princípio geral da norma ISO/IEC 27001.

- (A) Definir os procedimentos e tarefas adequados à mitigação de riscos no âmbito de um sistema de gestão de segurança da informação.
- (B) Definir os requisitos necessários para estabelecer, implementar, manter e melhorar de forma contínua um sistema de gestão de segurança da informação.
- (C) Estabelecer os papéis, responsabilidades e atuação dos profissionais de segurança da informação numa organização.
- (D) Orientar e alertar as organizações e seus respectivos profissionais em diversos aspectos relativos à gestão de segurança da informação.
- (E) Prover uma coleção de artefatos tecnológicos que permitam a identificação, avaliação e eliminação de ataques aos ativos de segurança da informação.

80

Tito somou o valor binário 00111111 a certo valor expresso em hexadecimal, obtendo o valor decimal 57.210.

Assinale o valor hexadecimal empregado por Tito.

- (A) CF3B
- (B) D03B
- (C) DF18
- (D) DF3A
- (E) DF3B

Realização

