

ARQUITETO

Tipo 1 – BRANCA



SUA PROVA

- As questões objetivas têm cinco alternativas de resposta (A, B, C, D, E) e somente uma delas está correta;
- Além deste caderno de questões, contendo setenta questões objetivas, você receberá do Fiscal de Sala:
 - o cartão-resposta das questões objetivas;



TEMPO

- Você dispõe de **4h** para a realização da prova, já incluído o tempo para a marcação do cartão-resposta;
- **1h 30min** após o início da prova é possível retirar-se da sala, sem levar o caderno de questões.
- Faltando **1 hora** para o final da prova é possível retirar-se da sala levando o caderno de questões.



NÃO SERÁ PERMITIDO

- Qualquer tipo de comunicação entre os candidatos durante a aplicação da prova;
- Levantar da cadeira sem autorização do Fiscal de Sala;
- Usar o sanitário ao término da prova, após deixar a sala.



INFORMAÇÕES GERAIS

- Verifique se seu caderno está completo, sem repetição de questões ou falhas. Caso contrário, notifique imediatamente o Fiscal da Sala, para que sejam tomadas as devidas providências;
- Confira seus dados pessoais, especialmente nome, número de inscrição e documento de identidade e leia atentamente as instruções para preencher o cartão-resposta;
- Use somente caneta esferográfica, fabricada em material transparente, com tinta preta ou azul;
- Assine seu nome apenas no(s) espaço(s) reservado(s);
- Confira sua cor e tipo do caderno de questões. Caso tenha recebido caderno de cor ou tipo **diferente** do impresso em seu cartão-resposta, o fiscal deve ser **obrigatoriamente** informado para o devido registro na Ata da Sala;
- Reserve tempo suficiente para o preenchimento do seu material. O preenchimento é de sua responsabilidade e não será permitida a troca do cartão-resposta em caso de erro;
- Para fins de avaliação, serão levadas em consideração apenas as marcações realizadas no cartão-resposta;
- Os candidatos serão submetidos ao sistema de detecção de metais quando do ingresso e da saída de sanitários durante a realização das provas;
- **Boa sorte!**

Língua Portuguesa

1

“A matemática é a única ciência exata em que se nunca se sabe do que se está falando nem se o que aquilo que se diz é verdadeiro”. Bertrand Russell.

Essa frase afirma que na matemática “nunca se sabe do que se está falando”, ou seja, contém a marca da

- (A) inexistência.
- (B) abstração.
- (C) imprecisão.
- (D) ilogicidade.
- (E) dúvida.

2

“A matemática, vista corretamente, possui não apenas verdade, mas também suprema beleza – uma beleza fria e austera, como a da escultura.” Bertrand Russell.

Assinale a opção que apresenta a afirmação adequada sobre os componentes desse pensamento.

- (A) O segmento “vista corretamente” indica a causa da oração seguinte.
- (B) Os segmentos “não apenas” e “mas também” indicam oposição de ideias.
- (C) As palavras “verdade” e “beleza” indicam valores que se contradizem na ciência matemática.
- (D) O termo “a” em “a da escultura” engloba a verdade e a beleza da matemática.
- (E) A comparação “como a da escultura” traz uma valorização artística da matemática.

3

“O homem é confinado nos limites estreitos do corpo, como numa prisão, mas a matemática o liberta e o faz maior do que todo o universo... É levado pela tempestade das paixões a um canto e a outro, sem nenhuma meta, mas a matemática lhe restitui a paz interior, resolvendo harmoniosamente os movimentos opostos da alma e reconduzindo-a, sob a orientação da razão, ao acordo e à harmonia.” Bertrand Russell.

As opções a seguir apresentam marcas qualitativas da matemática sugeridas pelo texto acima, à exceção de uma. Assinale-a.

- (A) A capacidade de superar a limitação humana.
- (B) A possibilidade de criar a ilusão de grandeza.
- (C) A criação da harmonia interior.
- (D) A orientação racional diante das paixões.
- (E) A formação de condições de união interna.

4

“O homem é confinado nos limites estreitos do corpo, como numa prisão, mas a matemática o liberta e o faz maior do que todo o universo... É levado pela tempestade das paixões a um canto e a outro, sem nenhuma meta, mas a matemática lhe restitui a paz interior, resolvendo harmoniosamente os movimentos opostos da alma e reconduzindo-a, sob a orientação da razão, ao acordo e à harmonia.” Bertrand Russell.

Assinale a opção que indica os vocábulos que não se relacionam semanticamente por semelhança ou oposição.

- (A) Confinado / limites.
- (B) Limites estreitos / prisão.
- (C) Prisão / paixões.
- (D) Movimentos opostos / acordo e harmonia.
- (E) Tempestade das paixões / paz interior.

5

“O homem é confinado nos limites estreitos do corpo, como numa prisão, mas a matemática o liberta e o faz maior do que todo o universo... É levado pela tempestade das paixões a um canto e a outro, sem nenhuma meta, mas a matemática lhe restitui a paz interior, resolvendo harmoniosamente os movimentos opostos da alma e reconduzindo-a, sob a orientação da razão, ao acordo e à harmonia.” Bertrand Russell.

No pensamento de B. Russel há a utilização de linguagem figurada; assinale a opção que indica o segmento que exemplifica, ao contrário, o emprego de linguagem lógica.

- (A) como numa prisão.
- (B) tempestade das paixões.
- (C) paz interior.
- (D) maior do que todo o universo.
- (E) a matemática o liberta.

6

“O intelecto humano compreende algumas coisas com tal perfeição, e delas tem uma certeza tão absoluta, quanto as possui a própria natureza: e tais são as ciências matemáticas puras, ou seja, a geometria e a aritmética, das quais o intelecto divino conhece muito mais infinitos teoremas, pois conhece todos eles: mas daqueles poucos compreendidos pelo intelecto humano, creio que a cognição se compare à divina na certeza objetiva...”

Galileo Galilei.

Esse pensamento é, e mostra, uma estrutura argumentativa; tudo o que nele é afirmado se apoia em

- (A) opiniões pessoais.
- (B) estudos e pesquisas.
- (C) testemunhos de autoridade.
- (D) citações.
- (E) princípios religiosos.

7

Assinale a opção que apresenta a frase que contém uma metáfora explicada.

- (A) “Um homem que tem um milhão de dólares sente-se tão bem como se fosse rico.”
- (B) “Quem fica olhando o vento jamais semeará, quem fica olhando as nuvens jamais ceifará.”
- (C) “O capital é como água. Sempre flui por onde encontra menos obstáculos.”
- (D) “A única certeza do planejamento é que as coisas nunca ocorrem como planejadas.”
- (E) “Sabedoria é saber o que fazer; virtude é fazer.”

8

Assinale a opção que apresenta a frase que mostra *incoerência*.

- (A) “Uma das coisas mais curiosas a respeito da Bolsa é que cada vez que uma pessoa vende ações, uma outra compra, e ambas pensam que são espertas.”
- (B) “Pequenas oportunidades podem ser o início de grandes empreendimentos.”
- (C) “Casar por causa de dinheiro é a maneira mais difícil de consegui-lo.”
- (D) “Nunca devemos gastar o que não temos.”
- (E) “Dinheiro é o cartão de crédito de pobre.”

9

Assinale a opção que apresenta a frase que mostra uma valorização social do dinheiro.

- (A) “Esse negócio de sucesso é bonito, mas você não vive em função disso. O cemitério está cheio de caras de sucesso. Quero uma vida mais simples do que um copo d’água.”
- (B) “Para que serve o dinheiro? Quem não o tem, não tem coragem; quem o tem, tem preocupação; quem já o teve tem lamentações.”
- (C) “O dinheiro pode não trazer felicidade, mas afasta a infelicidade para bem longe.”
- (D) “Algum dinheiro evita preocupações. Muito dinheiro as atrai.”
- (E) “Você deve ganhar dinheiro antes de gastá-lo.”

10

Assinale a frase que *não* apresenta paralelismo sintático em sua estruturação.

- (A) “Quando se nega a alguém a oportunidade de tomar decisões importantes, ele começa a achar importantes as decisões que lhe permitem tomar.”
- (B) “Qualquer agência com 10 milhões a menos de faturamento do que a nossa é muito pequena para oferecer serviços bons; qualquer agência, com 10 milhões a mais, é muito grande para ser eficiente.”
- (C) “Não é a quantidade de dinheiro que você ganha, é a quantidade de dinheiro que você guarda.”
- (D) “Adquirimos dinheiro com trabalho, guardamo-lo com temor e perdemo-lo com grande dor.”
- (E) “Empresa privada é aquela que o governo controla, empresa estatal é aquela que ninguém controla.”

Raciocínio Lógico

11

Considere a sentença:

“Se a cobra é verde, então ela não morde ou ela é venenosa”.

A sentença *logicamente equivalente* à sentença dada é:

- (A) Se a cobra morde e não é venenosa, então ela não é verde.
- (B) Se a cobra não é verde, então ela morde e não é venenosa.
- (C) Se a cobra não é verde, então ela não morde ou não é venenosa.
- (D) A cobra é verde e não morde ou é venenosa.
- (E) A cobra não é verde e morde e não é venenosa.

12

Considere a sentença:

“*Todo urso branco é amigo da onça.*”

A negação lógica dessa sentença é:

- (A) Nenhum urso branco é amigo da onça.
- (B) Algum urso branco não é amigo da onça.
- (C) Todo urso marrom é amigo da onça.
- (D) Nenhuma onça é amiga de urso branco.
- (E) Algum urso não é branco e é amigo da onça.

13

Em uma caixa há peças de várias cores e formatos. Há 140 peças azuis e 80 peças triangulares. 70% das peças triangulares também são azuis.

A porcentagem das peças azuis, que também são triangulares, é de

- (A) 70%.
- (B) 60%.
- (C) 40%.
- (D) 35%.
- (E) 20%.

14

Ulisses escreveu todos os números pares positivos de 2 até 2022. Depois, ele pintou de azul todos os números que também eram múltiplos de 3 e pintou de amarelo os demais.

A quantidade de números que Ulisses pintou de amarelo é:

- (A) 1485.
- (B) 1011.
- (C) 886.
- (D) 752.
- (E) 674.

15

Alfredo comprou em uma promoção, com 15% de desconto, um celular e pagou R\$ 1360,00.

Nessa compra, Alfredo economizou

- (A) R\$ 260,00.
- (B) R\$ 240,00.
- (C) R\$ 224,00.
- (D) R\$ 204,00.
- (E) R\$ 200,00.

16

A área de um retângulo aumentou 20% e sua base diminuiu 20%. Em relação à altura do retângulo original, a altura atual é

- (A) a mesma.
- (B) 20% maior.
- (C) 40% maior.
- (D) 50% maior.
- (E) 100% maior.

17

Seja N a quantidade de números inteiros pares, de dois algarismos, tais que o algarismo das dezenas é maior do que o algarismo das unidades.

O valor de N é

- (A) 45.
- (B) 40.
- (C) 30.
- (D) 25.
- (E) 20

18

Em uma caixa há 7 fichas numeradas com 1, 3, 4, 6, 7, 8, 9.

Retira-se aleatoriamente uma ficha da caixa, anota-se o número e a mesma é, então, recolocada na caixa. A seguir, retira-se, também aleatoriamente, uma ficha da caixa e anota-se o número.

A probabilidade de o produto dos dois números sorteados ser par é:

- (A) $\frac{33}{49}$
- (B) $\frac{16}{49}$
- (C) $\frac{14}{49}$
- (D) $\frac{4}{7}$
- (E) $\frac{3}{7}$

19

A mediana dos sete números 9, 2, 5, 3, 13, x, 5 é x.

A média desses números é

- (A) 5.
- (B) 5,5.
- (C) 6.
- (D) 6,5.
- (E) 7.

20

Considere um triângulo ABC. Seja M o ponto médio do lado AC. Sejam P e Q os pontos que dividem o lado BC em três partes iguais, sendo P mais próximo de B do que de C.

A área do triângulo PQM é 4. A área do quadrilátero ABPM é

- (A) 24.
- (B) 20.
- (C) 16.
- (D) 12.
- (E) 8.

Atualidades

21

As Comissões Parlamentares de Inquérito (CPI) firmaram-se como importante instrumento constitucional de fiscalização do Poder Executivo.

A respeito do funcionamento de uma CPI, assinale a afirmativa correta.

- (A) Sua criação depende de um requerimento apoiado por maioria absoluta dos parlamentares.
- (B) Seu objetivo é apurar fatos relevantes à vida pública e à ordem legal, econômica e social do país.
- (C) Suas atribuições consistem em ouvir testemunhas e punir os acusados, se considerados culpados.
- (D) Seus poderes incluem a prisão preventiva de suspeitos de ameaçar investigações em curso.
- (E) Seu relatório conclusivo é sigiloso e encaminhado para análise do Supremo Tribunal Federal.

22

Depois de 12 anos de mandatos consecutivos de Benjamin Netanyahu, em junho de 2021 o Parlamento israelense deu seu voto de confiança para um novo governo, tendo Naftali Bennett como primeiro-ministro.

A nomeação do novo governo

- (A) põe fim à liderança do Likud, partido de centro.
- (B) significa a vitória de uma coalizão partidária de amplo espectro político.
- (C) promove negociações para um acordo de cooperação nuclear entre Irã e Israel.
- (D) fortalece as posições da ONU a favor de assentamentos judaicos em áreas palestinas.
- (E) confirma a orientação secular do novo governo e a imposição de uma política de separação entre religião e estado.

23

As imagens a seguir reproduzem os cartazes de duas políticas públicas recentes no campo da saúde: o Programa Mais Médicos (2013) e o Programa Médicos pelo Brasil (2019)



A respeito do direito à saúde no Brasil, relacione essas duas iniciativas públicas às suas respectivas descrições.

1. Programa Mais Médicos (2013)
 2. Programa Médicos pelo Brasil (2019)
- () Resultou de uma ação conjunta entre os Ministérios da Saúde e da Educação que estabelecia uma cooperação internacional para autorizar o trabalho de médicos cubanos.
- () Exige que todos os participantes selecionados, que não atuam na atenção primária, ingressem em um curso de especialização em medicina de família e comunidade nos dois primeiros anos.
- () Considera a atuação dos profissionais como uma formação em serviço, motivo pelo qual os médicos não obtêm um vínculo de trabalho e são remunerados com uma bolsa-formação.

Assinale a opção que apresenta, segundo a ordem apresentada, a relação correta.

- (A) 1, 2 e 1.
 (B) 2, 1 e 2.
 (C) 2, 1 e 1.
 (D) 2, 2 e 1
 (E) 1, 2 e 2.

24

O conceito de *justiça climática* é fundamental para entendermos o atual debate internacional sobre as mudanças climáticas. Ele é um desdobramento de *justiça ambiental* e mostra o paradoxo causado pelo atual modelo de desenvolvimento: as sociedades que mais sofrem as consequências do aquecimento global são as que menos contribuíram para esse fenômeno.

Sobre o conceito de *justiça climática* analise as afirmativas a seguir.

- I. É utilizado, segundo uma dimensão ética e política, para denunciar as disparidades e as responsabilidades quanto aos efeitos e às causas das mudanças do clima.
- II. Considera todos os seres humanos igualmente responsáveis pelos recursos e pela destruição da natureza, cujos impactos atingem indistintamente a humanidade.
- III. Argumenta que grupos sociais distintos têm responsabilidade diferenciada sobre o consumo dos recursos naturais e que, na análise dos riscos ambientais, deve ser considerada.

Está correto o que se afirma em

- (A) I, somente.
 (B) II, somente.
 (C) I e III, somente.
 (D) II e III, somente.
 (E) I, II e III.

25

O artista visual Rimon Guimarães ficou conhecido por seus murais de cores vibrantes em várias cidades do mundo, como os apresentados a seguir.

Figura I



Mural em Amsterdam (2014). "Preta do Sul", Curitiba (2017).

A Figura I retrata a lateral de um prédio de um conjunto habitacional na periferia de Amsterdam, onde moram imigrantes provenientes das colônias holandesas, na qual o artista pintou um totem gigante de cabeças sobrepostas que lembram afrodescendentes, com seus turbantes e tatuagens coloridas. Ao lado do totem, pintou a figura de um dançarino negro.

A Figura II apresenta o painel pintado na lateral do Centro de Dança do Banco do Brasil, em Curitiba, considerada a cidade mais "europeia" do Brasil. O painel mostra uma mulher negra, com um turbante volumoso, estampado com figuras africanas.

Adaptado de *bienalsaopaulo*, post no Instagram, 09/07/2021.

Com base nas imagens e no texto, analise as afirmativas a seguir.

- I. Os murais marcam a presença negra em espaços onde ela não é considerada expressiva, como em Amsterdã ou no Sul do Brasil.
- II. Os murais se inscrevem no espaço público urbano, o que confere visibilidade às obras e possibilitam sua ampla fruição.
- III. Os murais projetam, de forma agigantada, referências culturais não eurocêtricas.

Está correto o que se afirma em:

- (A) I, apenas.
- (B) I e II, apenas.
- (C) II e III, apenas.
- (D) I e III, apenas.
- (E) I, II e III.

26

Emoticon é uma palavra derivada da junção dos termos em inglês *emotion* (emoção) + *icon* (ícone). É uma sequência de caracteres tipográficos, tais como: :), :(, ^-^, :3, e.e', '- ' e :-) ou, também, uma imagem (usualmente pequena), que traduz ou quer transmitir o estado psicológico, emotivo, de quem os emprega, por meio de ícones ilustrativos de uma expressão facial. O uso difundido do *emoticon* nos leva a refletir sobre o poder das mídias digitais e das mensagens instantâneas, que têm se transformado em um verdadeiro laboratório de experimentação de novas linguagens, novos paradigmas culturais e novos comportamentos sociais. Nesse sentido, há uma mutação atual da forma de escrever, que está transformando também o modo de pensar: o modo lógico aos poucos está sendo substituído por um modo onde prevalecem imagens e emoções, com o mecanismo da sugestão e do contágio emotivo.

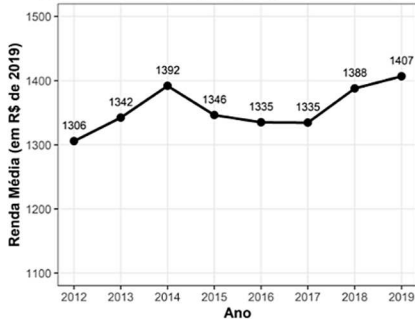
Com base no texto, assinale a afirmativa que descreve corretamente o impacto do uso de *emoticons* nas interações digitais.

- (A) Os *emoticons* são usados como adereços das conversas digitais, sem ter a pretensão de agregar informação.
- (B) A troca de mensagens apoiada em ícones desenvolve nos usuários a capacidade lógica de estabelecer equivalências.
- (C) O uso de *emoticons* é uma estratégia cognitiva da nova era digital para traduzir sentimentos e facilitar a interação.
- (D) As mensagens com *emoticons* aumentam a qualidade e a capacidade de análise de seus usuários.
- (E) O emprego de *emoticons* reflete a velocidade da vida moderna e permite abreviar textos e torná-los mais objetivos.

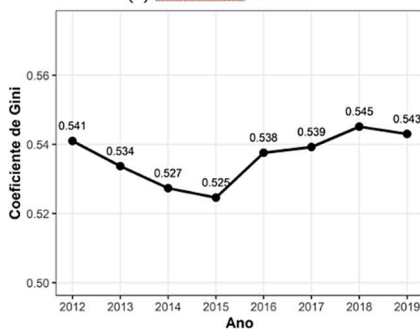
27

A renda média domiciliar per capita mede a capacidade de aquisição de bens e serviços dos moradores do domicílio e o índice de Gini mede o grau de concentração de renda em determinado grupo e varia de 0 a 1, sendo 0 uma situação de completa igualdade, e 1 uma situação de completa desigualdade. A respeito da evolução da renda média e da desigualdade no Brasil, na última década, analise os gráficos a seguir.

(A) Renda Domiciliar per capita (em R\$ de 2019)



(B) Coeficiente de Gini



Fonte: Base de dados da PNADC 2012/2019.

Com base nos gráficos, analise as afirmativas a seguir e assinale (V) para a verdadeira e (F) para a falsa.

- () Em 2015, a renda média familiar permaneceu em baixa pelos dois anos seguintes, devido à crise econômica iniciada em 2014, marcada por forte recessão e aumento do desemprego.
- () A piora na renda e na desigualdade, a partir de 2015, decorreu do rebaixamento da classificação de risco do Brasil, com a desaceleração de investimentos internos e externos.
- () Em 2018, a recessão pareceu dar lugar ao crescimento, e a apropriação desse crescimento, em especial num cenário de austeridade, é, acentuadamente, favorável aos mais ricos.

Assinale a opção que indica a sequência correta, segundo a ordem apresentada.

- (A) V – V – F.
- (B) V – F – F.
- (C) F – F – V.
- (D) V – F – V.
- (E) F – V – V.

28

A capa da revista *The Economist*, de junho de 2021, traz uma imagem eloquente sobre as ameaças crescentes de ataques cibernéticos. O título, “Broadbandits”, é um trocadilho que alude à banda larga da internet (*broadband*) sob ameaça de *hackers* (*bandits*), ideia reforçada pelo subtítulo: “A insurgente ciberameaça de espões e trapaceiros”.



Sobre os ataques cibernéticos registrados na última década, analise as afirmativas a seguir e assinale (V) para a verdadeira e (F) para a falsa.

- () Com a conexão em larga escala das redes 5G, a segurança de dados passou a ter importância central para as empresas.
- () Ciberataques são um problema de segurança nacional, na medida em que a ação de *hackers* se dá também por meio de grupos patrocinados por facções político-ideológicas.
- () O uso de *ransomwares* é um modelo de negócio lucrativo da extorsão *online*, pois cibercriminosos ameaçam a liberação pública de dados roubados.

Assinale a opção que indica a sequência correta, segundo a ordem apresentada.

- (A) V – V – F.
- (B) V – F – V.
- (C) F – F – V.
- (D) F – V – F.
- (E) V – V – V.

29

Leia o trecho selecionado da Declaração Universal sobre Bioética e Direitos Humanos da Unesco (DUBDH), de 2005.

A Conferência Geral, refletindo sobre os rápidos avanços na ciência e na tecnologia e reconhecendo que questões éticas suscitadas pelos rápidos avanços na ciência e suas aplicações tecnológicas devem ser examinadas com o devido respeito à dignidade da pessoa humana e no cumprimento e respeito universais pelos direitos humanos e liberdades fundamentais.

Consciente de que os seres humanos são parte integrante da biosfera, com um papel importante na proteção um do outro e das demais formas de vida, em particular dos animais, reconhece, com base na liberdade da ciência e da pesquisa, que os desenvolvimentos científicos e tecnológicos têm sido e podem ser de grande benefício para toda a humanidade.

Considerando que todos os seres humanos, sem distinção, devem se beneficiar dos mesmos elevados padrões éticos na medicina e nas pesquisas em ciências da vida, proclama os princípios a seguir e adota a presente Declaração.

Adaptado de <https://bvsmis.saude.gov.br/bvsmis/publicacoes>

Com base no texto, a respeito dos princípios que norteiam a DUBDH assinale a afirmativa **incorreta**.

- (A) Valoriza a prática da ciência e da pesquisa voltada para o bem-estar de indivíduos, famílias, grupos e comunidades.
- (B) Defende a observância da dignidade humana e dos direitos humanos, com base nos valores da solidariedade e da cooperação.
- (C) Considera a ética um marco fundamental para orientar as políticas da comunidade internacional em relação à saúde e ao bem-estar.
- (D) Reconhece a finitude dos recursos naturais e a necessidade de contribuir para manutenção de um equilíbrio do ecossistema.
- (E) Estabelece a medicina como um bem individual a ser compartilhado, com base em critérios de hierarquia social e geracional.

30



Entregadores realizam marcha em São Paulo (01/07/2020).

Durante a pandemia, a mobilização dos entregadores de aplicativos levantou um debate sobre suas condições de trabalho em uma economia cada vez mais “uberizada”.

A respeito das novas relações de trabalho difundidas pela popularização das plataformas de entrega, analise as afirmativas a seguir e assinale (V) para a verdadeira e (F) para a falsa.

- () Os entregadores mantêm vínculo trabalhista com as empresas e se mobilizam, mediante o sindicato, para obter cobertura de saúde, em função da periculosidade da função.
- () As empresas dos aplicativos de entrega possuem grande poder sobre o mercado de trabalho, pois poucas empresas dominam um setor que emprega milhões.
- () A sociedade enfrenta os desafios que envolvem o novo modelo de entregas por aplicativos e suas consequências para a cidade, o meio ambiente e o estado de bem-estar social.

As afirmativas são, na ordem apresentada, respectivamente,

- (A) F – V – F.
- (B) F – V – V.
- (C) V – F – F.
- (D) V – V – F.
- (E) F – F – V.

Legislação

31

A execução das ações a seguir está incluída no campo de atuação do Sistema Único de Saúde (SUS), **à exceção de uma**. Assinale-a.

- (A) Vigilância sanitária de portos, aeroportos e fronteiras.
- (B) Assistência ao trabalhador vítima de acidentes de trabalho.
- (C) Acesso a medicamentos essenciais e assistência terapêutica.
- (D) Subvenção a instituições privadas com fins lucrativos.
- (E) Fiscalização de produtos tóxicos e radioativos.

32

A Secretaria de Atenção à Saúde (SAS) do Ministério da Saúde define complexidade em saúde como “ações e serviços que visam atender aos principais problemas e agravos de saúde da população, cuja complexidade da assistência na prática clínica demande a disponibilidade de profissionais especializados e a utilização de recursos tecnológicos, para o apoio diagnóstico e tratamento”.

A respeito dos níveis de complexidade de atenção à saúde, analise as afirmativas a seguir e assinale (V) para a verdadeira e (F) se for falsa.

- () Os atendimentos de alta complexidade correspondem aos serviços de apoio diagnóstico e terapêutico e as cirurgias ambulatoriais especializadas.
- () A atenção básica deve ser prestada por uma equipe multiprofissional.
- () Os atendimentos de média complexidade são ambulatoriais e hospitalares, como os procedimentos de quimioterapia e radioterapia.

As afirmativas são, na ordem apresentada, respectivamente,

- (A) V – V – F.
- (B) V – F – V.
- (C) F – V – V.
- (D) F – V – F.
- (E) F – F – V.

33

Assinale a opção que indica o instrumento que viabiliza o sistema de planejamento do SUS.

- (A) O PNS (Plano Nacional de Saúde), que norteia o planejamento do SUS e explicita as políticas e os compromissos de médio prazo do setor saúde, com vigência de quatro anos.
- (B) O PAS (Programa Anual de Saúde), que apresenta os resultados anuais alcançados com a execução do PNS e orienta eventuais redirecionamentos que se fizerem necessários.
- (C) O RQPC (Relatório Quadrimestral de Prestação de Contas), que operacionaliza as metas do PNS e prevê a alocação quadrimestral dos recursos orçamentários a serem executados.
- (D) O RAG (Relatório Anual de Gestão), que monitora a execução do PAS e estabelece diretrizes da legislação tributária e políticas de aplicação nas agências financeiras de fomento.
- (E) O SARGSUS (Sistema de Apoio ao Relatório de Gestão), que viabiliza apoio *on-line* para o Tribunal de Contas da União auditar a oferta de serviços assistenciais de saúde.

34

As diretrizes a seguir fazem parte da *Carta dos Direitos e Deveres da Pessoa Usuária da Saúde*, elaborada pelo Conselho Nacional de Saúde (CNS), em 2017.

1. A Rede de Serviços do SUS utilizará as tecnologias disponíveis para facilitar o agendamento de procedimentos nos serviços de saúde, em todos os níveis de complexidade.
2. Haverá regulamentação do tempo de espera em filas de procedimentos, considerando a demanda e o acolhimento da população.

Assinale a opção que identifica o direito básico do usuário que as duas diretrizes pretendem materializar.

- (A) Tratamento adequado.
- (B) Atendimento humanizado.
- (C) Direito à informação.
- (D) Corresponsabilidade.
- (E) Respeito aos valores culturais.

35

No quadro da Política Nacional de Humanização foi proposto, em 2009, o Plano de Qualificação da Atenção em Maternidades e a Rede Perinatal na Amazônia Legal e Nordeste (PQM), para desenvolver condições institucionais e técnicas que alterassem os processos de trabalho e reduzissem a morbimortalidade materna e neonatal.

A atenção ao parto e ao nascimento, com modos de cuidado humanizado e integral às mulheres e às crianças,

- (A) pressupõe a hegemonia de um modelo biomédico, pautado em uma concepção mecanicista do organismo humano.
- (B) é centrado na incorporação de tecnologias e na organização especializada e setorial do ambiente e dos processos de trabalho.
- (C) conta com educadores perinatais, psicólogos e doulas na equipe médica e assistencial, de acordo com as necessidades da mulher e de sua família.
- (D) está voltado para atender a mulher indígena a partir do ambiente social das aldeias, afastadas de adequadas estruturas hospitalares.
- (E) promove o parto com métodos de alívio da dor baseados na episiotomia, no uso de ocitocina e na possibilidade de partos na posição vertical.

36

Segundo o Art. 196 da Constituição Federal /1988,

A saúde é direito de todos e dever do Estado, garantido mediante políticas sociais e econômicas que visem à redução do risco de doença e de outros agravos e ao acesso universal e igualitário às ações e serviços para sua promoção, proteção e recuperação.

Com base no artigo citado, assinale a afirmativa correta.

- (A) Considera-se a política de saúde como política social, e, portanto, assume-se a saúde como um direito inerente à cidadania.
- (B) Assegura-se o direito a serviços sanitários básicos a todos os cidadãos, pela implantação de um sistema universal de saúde.
- (C) Estabelece-se o acesso ao atendimento em hospitais e unidades básicas para todos os cidadãos filiados à previdência social.
- (D) Atribui-se ao Executivo federal o financiamento de políticas de saúde hierarquizadas em função da precariedade de acesso e da distribuição econômico-social.
- (E) Visa a estabelecer um Sistema Único, capaz de promover a saúde mediante a progressiva eliminação das doenças e enfermidades.

37

Em consonância ao princípio constitucional da participação dos cidadãos nas políticas públicas e, em especial, à diretriz estabelecida no Art. 198, inciso III, da Constituição Federal/1988, o ordenamento jurídico legal que orienta a organização e o funcionamento do SUS prevê espaços obrigatórios de participação e controle social da comunidade nos assuntos da saúde pública.

A esse respeito, assinale a opção que descreve corretamente mecanismos de cidadania ativa previstos no setor da saúde.

- (A) A Lei nº 8.142/90 afirma que o Conselho Nacional de Saúde tem representação na Comissão Nacional de Incorporação de Tecnologias no SUS.
- (B) A Lei nº 8.080/90 estabelece a participação indígena no Conselho Nacional de Saúde e nos Conselhos Estaduais e Municipais de Saúde, quando for o caso.
- (C) A RDC 63/2011 garante a abertura de audiências públicas no legislativo, na apresentação do relatório do gestor do SUS.
- (D) A RDC 36/2013 institui colegiados com participação comunitária para aprovar ações e serviços de saneamento básico de domicílios e pequenas comunidades.
- (E) A Resolução CNS 553/2017 dispõe sobre as comissões intersetoriais e suas competências de supervisionar os parâmetros de cobertura assistencial.

38

Com base na Resolução CNS nº 553/2017, nas consultas, nos procedimentos diagnósticos, preventivos, cirúrgicos e terapêuticos, a pessoa tem direito à

- (A) assistência espiritual, psicológica e social, fornecida pelos Conselhos de Saúde.
- (B) informação sobre formas de participação nos órgãos consultivos de saúde.
- (C) segurança do procedimento e o bem-estar psíquico e emocional.
- (D) inclusão em tratamentos experimentais, nacionais e internacionais, a expensas do SUS.
- (E) privacidade, até em caso de doença transmissível, desautorizando a aplicação de medidas sanitárias.

39

A respeito dos protocolos de higiene das mãos nos serviços de saúde do país, analise as afirmativas a seguir.

- I. As mãos devem ser higienizadas em momentos essenciais, de acordo com o fluxo de cuidados assistenciais, para prevenir infecções relacionadas à assistência à saúde causadas por transmissão cruzada pelas mãos.
- II. A higienização das mãos faz parte do Plano de Segurança do Paciente em Serviços de Saúde, o qual estabelece estratégias e ações de gestão de risco, conforme as atividades desenvolvidas pelos serviços de saúde.
- III. O uso de luvas substitui a higienização das mãos, uma vez que reduz a possibilidade de os micro-organismos das mãos do profissional contaminarem o campo do paciente ou impede o contato com sangue infectado,

Está correto o que se afirma em

- (A) I, apenas.
- (B) I e II, apenas.
- (C) I e III, apenas.
- (D) II e III, apenas.
- (E) I, II e III.

40

O *Nascer no Ceará* é um programa da Secretaria de Saúde do Estado do Ceará em parceria com a SOCEGO (Associação Cearense de Ginecologia e Obstetrícia) para estruturar a rede de assistência a mulheres e bebês em todo o estado, incluindo a assistência ao pré-natal, parto, recém-nascido e planejamento reprodutivo, com o objetivo de reduzir as taxas de mortalidade de mães e bebês no Estado do Ceará.

As afirmativas a seguir indicam condutas assistenciais coerentes com esse tipo de programa, **à exceção de uma**. Assinale-a.

- (A) A estratificação de risco da gestante em habitual e alto é ampliada com a categoria de vulnerabilidade, avaliada pelas características individuais e condições sociodemográficas desfavoráveis da gestante, entre outros.
- (B) O acompanhamento pré-natal assegura o desenvolvimento da gestação, permitindo o parto de um recém-nascido saudável, abordando aspectos psicossociais e as atividades educativas e preventivas.
- (C) O diagnóstico das síndromes hipertensivas em gestação por profissional capacitado preserva a saúde materna e reduz a morbimortalidade infantil, em virtude da prematuridade que acarretam.
- (D) As infecções em gestação devem ser diagnosticadas o quanto antes, como é o caso da sífilis, do rastreamento de HIV no pré-natal e da sorologia para toxoplasmose, por exemplo.
- (E) A boa assistência ao parto resulta no alívio do processo para a parturiente, encurtando sua duração, pela utilização de fluidos intravenosos e medicamentos antiespasmódicos.

Conhecimento Específico

41

O desenrolar do estilo moderno na arquitetura no Brasil apresentou um peculiar processo de continuidade, o que levou a uma produção híbrida.

Correlacione os arquitetos abaixo listados com a ênfase explicitada em suas respectivas obras de arquitetura.

1. Acácio Gil Borsóí
 2. João Filgueiras Lima
 3. Oscar Niemeyer
 4. Severiano Mário Porto
 5. Villanova Artigas
- () pré-fabricação: técnica de argamassa armada.
 () ideias regionalistas: técnicas e materiais regionais.
 () plástica brutalista: alta tecnologia na arquitetura nacional.
 () plasticismo simbólico: volume escultórico.
 () racionalidade: padronização dos elementos construtivos.

Assinale a opção que mostra a relação correta, segundo a ordem apresentada.

- (A) 1, 3, 5, 2 e 4.
 (B) 2, 4, 5, 3 e 1.
 (C) 5, 1, 2, 4 e 3.
 (D) 4, 2, 3, 5 e 1.
 (E) 5, 4, 1, 3 e 2.

42

Apesar das diferenças existentes entre os projetos concorrentes ao Concurso de Brasília, na década de 1960, havia um nítido traço de união, capaz de resolver as questões impostas pelo Modernismo.

Assinale a opção que apresenta esse traço.

- (A) Formalismo corbusiano.
 (B) Urbanismo moderno.
 (C) Estilo internacional.
 (D) Monumentalidade moderna.
 (E) Autosuficiência nuclear.

43

No contexto da arquitetura do novo milênio, o debate holandês se dá em torno de escritórios como o OMA, o MECANOO e o MVRDV, entre outros. A esse respeito, analise as afirmativas a seguir e assinale (V) para a verdadeira e (F) para a falsa.

- () O grupo OMA, liderado por Rem Koolhaas, tem o hábito de fazer com que a atividade prática seja acompanhada de uma posição teórica, que ilustra e até substitui o trabalho especializado.
 () Os projetistas que lideram o grupo MECANOO passam diretamente dos estudos universitários à atividade profissional, sem um programa pré-definido, ao vencerem como estudantes um concurso para moradias em Roterdã.
 () O escritório MVRDV em sua *design philosophy* busca a uniformidade e distingue as categorias disciplinares e mantém a coesão, empregando em seu trabalho o menor número possível de contribuições e colaborações.

As afirmativas são, na ordem apresentada, respectivamente,

- (A) V – V – V.
 (B) V – F – V.
 (C) F – V – V.
 (D) V – V – F.
 (E) F – V – F.

44

A planta do levantamento planialtimétrico de um imóvel deve conter informações referentes à topografia, aos acidentes físicos, à vizinhança e aos logradouros.

Assinale a opção que apresenta a informação a ser prestada com referência à topografia do imóvel.

- (A) Localização de mobiliários urbanos existentes nas adjacências.
 (B) Indicação do tipo de pavimentação do logradouro e dos passeios.
 (C) Indicação da área real do imóvel e não da constante do título de propriedade.
 (D) Demarcação de faixas *non aedificandi* (não edificadas).
 (E) Apresentação de curvas de níveis em terrenos com desnível superior a 2m.

45

Para fins da alimentação dos operários, os canteiros de obra devem dispor de um local para refeições, independentemente da existência ou não de cozinha.

Assinale a opção que indica a propriedade exigida para o local de refeições.

- (A) Possuir comunicação direta com as instalações sanitárias.
 (B) Abrigar o preparo e a cocção de refeições simples.
 (C) Ficar adjacente ao alojamento.
 (D) Estar situado no nível do subsolo.
 (E) Ter paredes que permitam o isolamento durante as refeições.

46

Correlacione os dados da etapa de Projeto: Estudo Preliminar Arquitetônico (EP-ARQ), listados a seguir, aos seus respectivos objetos de estudo.

1. informações de referência a utilizar.
 2. informações técnicas a produzir.
 3. documentos técnicos a apresentar.
- () levantamento topográfico e cadastral;
 () caracterização geral da concepção adotada, com formas e usos dos ambientes;
 () plantas individualizadas dos pavimentos;
 () estudo de viabilidade de projeto arquitetônico;
 () especificação dos elementos construtivos, componentes principais e tecnologias recomendadas.

Assinale a opção que mostra a relação correta, segundo a ordem apresentada.

- (A) 1, 2, 3, 1 e 2.
 (B) 1, 3, 3, 2 e 2.
 (C) 2, 2, 3, 2 e 1.
 (D) 3, 1, 2, 2 e 3.
 (E) 3, 3, 2, 1 e 1.

47

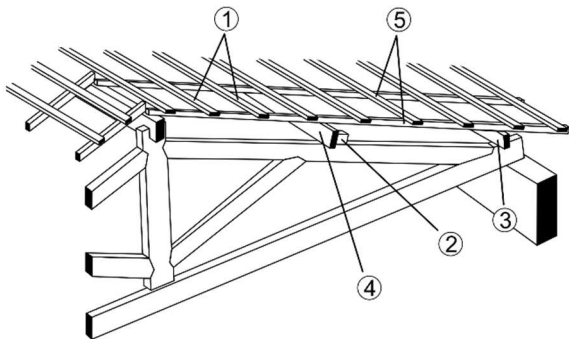
De acordo com sua Carta Climática, Fortaleza está, na maior parte das horas do ano, concentrada na zona de ventilação, de modo que a ventilação se torna estratégia muito eficaz de projeto.

Indique um princípio de projeto arquitetônico recomendado para uso em Fortaleza.

- (A) Aberturas voltadas para qualquer orientação sem necessidade de sombreamento.
- (B) Pequenos vãos de abertura em todas as fachadas.
- (C) Ventilação vertical e cruzada por meio de aberturas.
- (D) Aberturas em direção oposta à captação do vento para evitar excesso de ventilação.
- (E) Espaços internos compartimentados e pouco fluídos.

48

Com propósito estético, o arquiteto optou por empregar o sistema construtivo em tesouras de madeira para estruturar um telhado do tipo colonial.



Relacione os algarismos do desenho acima às peças que compõem uma tesoura.

- () calço;
- () frechal;
- () ripa;
- () ripa;
- () terça.

Assinale a opção que mostra a relação correta, segundo a ordem apresentada.

- (A) 1, 2, 3, 4 e 5.
- (B) 2, 3, 1, 5 e 4.
- (C) 2, 4, 1, 5 e 3.
- (D) 3, 1, 5, 2 e 4.
- (E) 4, 1, 5, 2 e 3.

49

Assinale opção que apresenta a vantagem do uso de laje nervurada no sistema estrutural de concreto armado.

- (A) É economicamente eficiente até para vãos pequenos.
- (B) Apresenta facilidade na execução das fôrmas.
- (C) Dispensa a existência de pilares internos e externos.
- (D) Apresenta ótimo desempenho em balanços, com laje na face superior, como viga “T”.
- (E) Permite grandes vãos e espaços livres.

50

Nas superfícies destinadas a receber revestimento de argamassa de areia deverão ser aplicadas três camadas de argamassa. Assinale a opção que indica a ordem em que estas camadas devem ser aplicadas.

- (A) reboco, emboço e chapisco.
- (B) chapisco, emboço e reboco.
- (C) reboco, chapisco e emboço.
- (D) chapisco, reboco e emboço.
- (E) emboço, reboco e chapisco.

51

Assinale a opção que apresenta uma propriedade do concreto endurecido.

- (A) grande resistência à tração.
- (B) deformações intrínsecas ao próprio material.
- (C) impermeabilidade.
- (D) baixa resistência à compressão.
- (E) quanto mais resistente maior sua elasticidade.

52

O concreto comum é um material composto de cimento, areia, pedra e água. Suas características são dadas pela proporção entre esses materiais, denominada

- (A) pega.
- (B) cura.
- (C) traço.
- (D) concretagem.
- (E) adensamento.

53

Assinale a opção que indica os itens informativos que devem estar contidos nas plantas de todos os pavimentos, num projeto de instalação elétrica.

- (A) Colunas de recalque.
- (B) Barrilete.
- (C) Traçados dos ramais de ventilação.
- (D) Prumadas dos alimentadores gerais.
- (E) Peças de inspeção em ramais e coletores.

54

Assinale a opção que apresenta, na instalação predial de água fria, a condição específica do reservatório d'água.

- (A) No caso em que há reservatórios d'água inferior e superior, a divisão da capacidade de reservação total deve atender às necessidades de água fria em uso normal, às situações de manutenção e de eventual interrupção do abastecimento de água.
- (B) O volume de água reservado para uso doméstico deve ser, no mínimo, o necessário para 48 horas de consumo normal do edifício, considerando-se o volume de água para combate de incêndio.
- (C) Para permitir operações de manutenção, os reservatórios d'água de qualquer capacidade devem ser, obrigatoriamente, divididos em dois compartimentos, mesmo os de residências unifamiliares isoladas.
- (D) No caso de um reservatório muito comprido, recomenda-se posicionar a entrada e a saída de água no mesmo lado, relativamente à menor dimensão, para evitar o risco de ocorrência de zonas de estagnação dentro do reservatório.
- (E) A extremidade da tomada de água no reservatório deve estar localizada rente ao nível do fundo do reservatório, para evitar o desperdício de água.

55

Assinale a opção que indica uma característica referente aos tubos de ferro fundido empregados para instalação de esgoto.

- (A) Apresenta baixa resistência mecânica;
- (B) Possui baixo nível de isolamento acústico;
- (C) Pode ser interligada com outros tipos de materiais;
- (D) Deforma com o calor;
- (E) Permite rapidez na montagem ao vetar o uso de junta elástica.

56

O Conceito de Desenho Universal propõe uma arquitetura e um *design* mais centrados no ser humano e na sua diversidade, de acordo com a NBR9050:2020, que trata das questões de acessibilidade para pessoas com deficiências.

Relacione os princípios do Desenho Universal às suas respectivas aplicações.

- 1. Uso equitativo;
 - 2. Uso flexível;
 - 3. Uso simples e intuitivo;
 - 4. Informação de fácil percepção;
 - 5. Tolerância ao erro;
 - 6. Baixo esforço físico;
 - 7. Dimensão e espaço para aproximação e uso.
- () possibilitar o uso d destros e canhotos;
 - () evitar ações inconsistentes;
 - () dispensar elevado nível de concentração pelas pessoas;
 - () maximizar a legibilidade das informações;
 - () minimizar ações repetitivas;
 - () implantar espaços adequados a tecnologias assitivas;
 - () eliminar possível segregação e estigmatização.

Assinale a opção que mostra a relação correta, segundo a ordem apresentada.

- (A) 1, 2, 3, 4, 5, 6, e 7.
- (B) 1, 3, 6, 5, 4, 7 e 2.
- (C) 2, 5, 3, 4, 6, 7 e 1.
- (D) 2, 7, 3, 4, 6, 1, e 5.
- (E) 3, 7, 4, 2, 5, 6 e 1.

57

Com o objetivo de atender à demanda para a vacinação contra o COVID-19 e de garantir acessibilidade universal a todos os cidadãos, estabelecida pela NBR9050:2020, haverá a necessidade de se substituir por rampa a escada de ligação entre dois blocos que compõem o Posto de Saúde.

Em se tratando de reforma, a inclinação da rampa será de 9%, a largura de 1,20m e, 4, o número de seguimentos de rampa. Sabendo-se que o desnível entre os blocos é de 0,72m, calcule o comprimento da projeção horizontal da rampa incluindo, somente, patamar(es) intermediário(s).

- (A) 6,48m.
- (B) 8,00m.
- (C) 10,08m.
- (D) 11,60m.
- (E) 12,80m.

58

Ao projetar um ambulatório, em conformidade com a NBR9050:2020, o arquiteto deverá prever sanitários acessíveis. Em relação ao número total de sanitários, indique a proporção mínima exigida para os sanitários acessíveis.

- (A) 5%.
- (B) 10%.
- (C) 15%.
- (D) 20%.
- (E) 25%.

59

Na Memória Descritiva do Plano Piloto de Brasília, o arquiteto urbanista Lucio Costa explica que sua ideia “nasceu do gesto primário de quem assinala um lugar ou dele toma posse: dois eixos cruzando-se em ângulo reto”.

Com o desenvolvimento da ideia, um destes eixos foi “arqueado”. Assinale a opção que indica o motivo que levou Lucio Costa a projetar este arqueamento.

- (A) Conter o eixo no triângulo que define a área urbanizada.
- (B) Dar organicidade por meio do uso de uma linha levemente sinuosa.
- (C) Reproduzir, graficamente, a forma das asas de um avião.
- (D) Representar o abraço de acolhimento do sítio territorial pela cidade.
- (E) Delinear o perímetro urbano da cidade, com vistas a futuras extensões.

60

O arquiteto austríaco Camillo Sitte, autor de planos de ampliação de algumas cidades austríacas, observa a paisagem da cidade moderna e relewa seus inconvenientes.

Assinale a opção que apresenta um desses inconvenientes.

- (A) Composições assimétricas a qualquer custo.
- (B) Monumentos deslocados do centro geométrico das praças.
- (C) Espaços inarticulados e desproporcionais à arquitetura.
- (D) Ambientes pitorescos, mas sem uniformidade.
- (E) Recintos com irregularidade excessiva.

61

Preservar, conservar, restaurar.

Relacione as etapas de um processo de restauração às suas respectivas características.

1. Diagnóstico
 2. Manutenção
 3. Documentação
 4. Conservação preventiva
- () compreende a identificação, a determinação da composição e a avaliação das condições dos bens culturais.
 - () compõe-se de imagens e texto que retratem o histórico de todos os processos efetuados e a exposição do raciocínio que terá estado por trás deles..
 - () é definida como intervenções rotineiras visando manter a integridade dos bens culturais.
 - () consiste na realização de intervenções indiretas visando o retardamento da degradação.

Assinale a opção que indica a relação correta, segundo a ordem apresentada.

- (A) 1, 3, 2 e 4.
- (B) 2, 3, 4 e 1.
- (C) 3, 4, 1 e 2.
- (D) 4, 3, 2 e 1.
- (E) 3, 1, 4 e 2.

62

Assinale a opção que corresponde ao Caderno de Encargos de uma obra.

- (A) Acompanhamento efetivo de produção e verificação da conformidade do produto com as normas técnicas e com o projeto, visando à correção de eventuais desvios.
- (B) Arregimentação do conjunto de pressupostos, de requisitos e atos necessários à formação, elaboração e assinatura do contrato de serviço e/ou obra.
- (C) Atividade relativa à prestação de serviços, com o objetivo de elaborar estudos, anteprojeto ou projeto, acompanhar e analisar problemas, apresentando soluções técnicas e economicamente viáveis.
- (D) Conjunto de discriminações técnicas, critérios, condições e procedimentos estabelecidos pelo contratante para a contratação, execução, fiscalização e controle de serviços e/ou obra.
- (E) Documento de convocação dos profissionais e empresas interessados para prestação de serviços e/ou obra de engenharia e arquitetura.

63

Na elaboração do orçamento de uma obra, o arquiteto optou por empregar a estimativa de custos por etapa da obra.

Assinale a opção que apresenta uma razão que justifique a escolha do arquiteto.

- (A) Apresenta um valor estimado referencial e a importância relativa de cada serviço da obra.
- (B) Constitui a maneira mais detalhada e precisa de se prever cada etapa da obra.
- (C) É efetuado a partir de custos e cuidadosa pesquisa de preço dos insumos.
- (D) Vale-se da composição de custos unitários para cada serviço da obra.
- (E) Considera custos diretos e indiretos para chegar a um valor bem próximo do custo real.

64

No levantamento da área de alvenaria, para fins de orçamento, o arquiteto utilizou a tabulação individual das paredes para facilitar a checagem das contas e as consultas posteriores.

Numa parede de 8,00m x 3,00m com 1 janela de 1,50m x 1,00m e 1 porta de 1,00m x 2,50m, a área a ser computada pelo arquiteto em seu orçamento deverá ser de

- (A) 20,00 m².
- (B) 21,50 m².
- (C) 22,50 m².
- (D) 23,50 m².
- (E) 24,00 m².

65

Assinale a opção que apresenta a definição de Laudo de Inspeção Predial.

- (A) Avaliação que envolve a determinação técnica do valor quantitativo ou monetário de um bem ou de um empreendimento.
- (B) Exposição da atividade que envolve apuração das causas que motivaram determinado evento, por profissional habilitado.
- (C) Conselho ou esclarecimento técnico emitido por um profissional legalmente habilitado sobre assunto de sua especialidade.
- (D) Relatório que envolve tomada de decisão ou posição entre as alternativas tecnicamente controversas ou que decorrem de aspectos subjetivos.
- (E) Peça na qual o profissional habilitado relata o que observou e dá as suas conclusões ou avalia, fundamentadamente, o valor de coisas e direitos.

66

A tradicional Praça do Ferreira, localizada no Centro de Fortaleza, foi reformada em 1992, quando recebeu um projeto contemporâneo distinguido pelo “formalismo gráfico”.

Assinale a particularidade da Praça, que caracteriza este formalismo.

- (A) Maciços de vegetação como elemento estrutural compositivo.
- (B) Organicidade natural no arranjo dos elementos construídos.
- (C) Assimetria no desenho irregular da pavimentação.
- (D) Traçado despojado com linhas sinuosas como estruturação espacial.
- (E) Estruturação axial com esplanada central e local de passagem.

67

O projeto do calçadão para a orla da Praia de Iracema, na cidade de Fortaleza, tornou-se projeto emblemático em área urbana paisagística.

Assinale a opção que indica um aspecto desse projeto.

- (A) Organização em estreita faixa descontínua, interrompida pelas vias de serviço.
- (B) Arvoredos que configuram micro espaços dotados de equipamentos diversos.
- (C) Traçado voltado diretamente para a praia e o mar.
- (D) Desenho do piso simples, regular e retilíneo.
- (E) Ênfase nas atividades que requerem iluminação natural, pelo uso restrito ao período diurno.

68

O modelo de Desenvolvimento Orientado ao Transporte Sustentável (DOTS) conduz à criação de comunidades urbanas. Aponte uma das estratégias de desenho urbano DOTS referente à mobilidade não motorizada, na escala de interbairros.

- (A) Assegura uma rede de rotas cicloviárias que interligue os centros de bairro entre si, das origens aos destinos-chave para a comunidade.
- (B) Tem caminhos para pedestres e para ciclistas no acesso às moradias, onde não seja possível construir vias para garantir a privacidade das residências.
- (C) Garante que os caminhos de pedestres e de ciclistas sejam exclusivamente para uso recreativo no contexto da comunidade.
- (D) Seleciona ruas estratégicas dos centros de bairro para convertê-las em vias arteriais para uso compartilhado entre pedestres, veículo motorizados e não motorizados.
- (E) Define rotas diretas e indiretas planejadas em conjunto com as autoridades locais para permitir a escolha entre o mais curto e o mais longo caminho pelo pedestre.

69

Em relação à gestão de transportes urbanos, dentro da visão atual, assinale a opção que apresenta uma característica da mobilidade urbana sustentável.

- (A) Viabilizar o fluxo de veículos motorizados, vistos como menos poluentes ao meio ambiente por serem mais rápidos.
- (B) Induzir a ocupação de solo dispersa, com uso de áreas separadas e específicas.
- (C) Aumentar o uso do solo com vistas a destinar mais áreas para estacionamento.
- (D) Melhorar as vias como forma de maximizar viagens motorizadas.
- (E) Estimular o pensamento integrado, indutor do adensamento populacional e da compacidade.

70

A maioria dos projetos de Habitação de Interesse Social desenvolvidos no Brasil seguem soluções padronizadas, com vistas a minimizar custos. A qualidade das habitações, as diferenças climáticas, as necessidades dos usuários e os contextos socioeconômicos locais não costumam ser considerados.

Assinale a opção que apresenta a medida de eficiência que deve ser empregada na região Nordeste, tendo como referência a cidade de Fortaleza.

- (A) Paredes de vedação externas em bloco de concreto.
- (B) Cobertura em telha cerâmica sem laje e sem forro para unidades residenciais uni e multifamiliares.
- (C) Orientação solar para a fachada dos quartos voltada para a direção norte-sul.
- (D) Sistema de aquecimento solar de água para residências multifamiliares.
- (E) Captação de águas pluviais para uso potável.

Realização

