



POLÍCIA CIVIL DO ESTADO DO AMAZONAS

EDITAL 02/2021

MANHÃ

PERITO CRIMINAL - 4ª CLASSE ENGENHARIA CIVIL

NÍVEL SUPERIOR TIPO 1 – BRANCA



SUA PROVA

- As questões objetivas têm cinco alternativas de resposta (A, B, C, D, E) e somente uma delas está correta.
- Além deste caderno contendo oitenta questões objetivas e uma questão discursiva, você receberá do fiscal de prova o cartão de respostas e uma folha de textos destinada à resposta definitiva da questão discursiva.



TEMPO

- Você dispõe de **4 horas e 30 minutos** para a realização da prova, já incluído o tempo para a marcação do cartão de respostas e da folha de textos definitivos.
- **2 horas** após o início da prova é possível retirar-se da sala, sem levar o caderno de prova.
- A partir dos **30 minutos** anteriores ao término da prova é possível retirar-se da sala **levando o caderno de prova**.



NÃO SERÁ PERMITIDO

- Qualquer tipo de comunicação entre os candidatos durante a aplicação da prova.
- Anotar informações relativas às respostas em qualquer outro meio que não seja o caderno de prova.
- Levantar da cadeira sem autorização do fiscal de sala.
- Usar o sanitário ao término da prova, após deixar a sala.



INFORMAÇÕES GERAIS

- Verifique se seu caderno está completo, sem repetição de questões ou falhas. Caso contrário, notifique imediatamente o fiscal da sala, para que sejam tomadas as devidas providências.
- Confira seus dados pessoais, especialmente nome, número de inscrição e documento de identidade e leia atentamente as instruções para preencher o cartão de respostas e a folha de textos definitivos.
- Para preencher o cartão de respostas e a folha de textos definitivos, use somente caneta esferográfica, fabricada em material transparente, com tinta preta ou azul.
- Assine seu nome apenas no(s) espaço(s) reservado(s).
- Confira seu cargo, cor e tipo do caderno de questões. Caso tenha recebido caderno de cargo ou cor ou tipo **diferente** do impresso em seu cartão de respostas e sua folha de textos definitivos, o fiscal deve ser **obrigatoriamente** informado para o devido registro na ata da sala.
- Reserve tempo suficiente para o preenchimento do seu cartão de respostas e da sua folha de textos definitivos.
- O preenchimento é de sua responsabilidade e **não será permitida a troca do cartão de respostas e da folha de textos definitivos em caso de erro do candidato**.
- Para fins de avaliação, serão levadas em consideração apenas as marcações realizadas no cartão de respostas e na folha de textos definitivos.
- A FGV coletará as impressões digitais dos candidatos na lista de presença da sala.
- Durante a realização das provas, quando do ingresso e da saída de sanitários, os candidatos serão submetidos ao sistema de detecção de metais.
- **Boa sorte!**

Língua Portuguesa

As questões desta prova se apoiam em pequenos textos e tentam avaliar a sua capacidade de interpretar e compreender, assim como a de redigir de forma correta e adequada.

1

Em muitas frases estabelecemos comparações entre elementos do texto, tanto de forma objetiva como se forma figurada.

Assinale a frase abaixo que **não** exemplifica qualquer tipo de comparação.

- (A) O disco luminoso do sol se destacava no céu da manhã.
- (B) O goleiro da seleção alemã foi um paredão no jogo.
- (C) A chuva levou a reboque uma montanha de galhos.
- (D) Uma fila de ônibus buzinava sem parar.
- (E) A noite caiu mais cedo, ocultando as formas.

2

Muitos escritores reformulam imagens bastante repetidas em nosso idioma, dando-lhes novos valores.

Assinale a frase a seguir em que isso ocorre.

- (A) A polícia prendeu o gastrônomo em flagrante delícia.
- (B) O ouro negro do petróleo jorrou no Kuwait.
- (C) Para todos a água é um precioso líquido.
- (D) Todos foram à praia em pleno verão.
- (E) Os elefantes mostram uma força descomunal.

3

Assinale a frase publicitária que **não** se utiliza de um duplo sentido.

- (A) Nesta padaria, os donos também metem a mão na massa.
- (B) Neste livro, as páginas de memórias ruins estão em branco.
- (C) Nesta livraria, os livros estão empilhados nos balcões.
- (D) Nesta confeitaria, tudo é doce.
- (E) Este é um vinho seco, não molha a garganta.

4

Nos dicionários, as palavras dos verbetes são geralmente definidas e essas definições começam por um termo de valor geral (hiperônimo).

Identifique a definição a seguir em que o termo inicial de caráter geral foi bem escolhido.

- (A) O caderno é um utensílio escolar.
- (B) O jogador é um personagem do futebol.
- (C) O martelo é um objeto do carpinteiro.
- (D) O cachorro é um réptil muito amado.
- (E) O grafiteiro é um escultor mal compreendido.

5

Um fenômeno bastante comum em nossa língua é o emprego numeroso de anglicismos, ou seja, vocábulos provenientes da língua inglesa.

Assinale a frase em que o estrangeirismo está adequadamente substituído por palavra portuguesa.

- (A) O *shopping* tem horário de funcionamento colocado em pequeno cartaz na porta / loja.
- (B) Os comerciantes deviam fazer estudos de *marketing*, antes de abrirem seus estabelecimentos / economia.
- (C) A modelo dizia jamais ter usado *shampoo* brasileiro, por sua má qualidade / sabonete bactericida.
- (D) Os meninos de hoje trocam qualquer atividade por um *game* / jogo de cartas.
- (E) Obteve todas essas informações no *site* da própria empresa / sítio.

6

Observe a seguinte frase:

“O neurótico constrói um castelo no ar. O psicótico mora nele. O psiquiatra cobra o aluguel.”

(Jerome Lawrence)

Se trocarmos a pontuação entre as frases por conectivos, a forma adequada será:

- (A) O neurótico constrói um castelo no ar, mas o psicótico mora nele ao passo que o psiquiatra cobra o aluguel.
- (B) O neurótico constrói um castelo no ar enquanto o psicótico mora nele e o psiquiatra cobra o aluguel.
- (C) O neurótico constrói um castelo no ar embora o psicótico more nele, mas o psiquiatra cobra o aluguel.
- (D) O neurótico constrói um castelo no ar e o psicótico mora nele, contudo o psiquiatra cobra o aluguel.
- (E) O neurótico constrói um castelo no ar ainda que o psicótico more nele, enquanto o psiquiatra cobra o aluguel.

7

Observe a pequena fábula abaixo:

“Um cão atravessava um pequeno rio com um pedaço de carne na boca. Ao ver a sua imagem refletida na água, pensou que se tratava de um outro cão, com um pedaço de carne muito maior do que o seu. Abandonou o seu pedaço e, por ganância, perdeu o seu almoço.”

(Esopo)

O segmento sublinhado corresponde a uma explicação, que tem a função no texto de

- (A) dar uma informação nova ao leitor.
- (B) criar uma sensação de realidade e não de ficção.
- (C) atrasar a ação da fábula, para criar suspense.
- (D) justificar outra ação da narrativa.
- (E) caracterizar o cão como ganancioso.

8

O raciocínio abaixo é construído a partir de uma estratégia:

“Examinando as jabuticabeiras de seu terreno, chegou à conclusão de que o melhor seria contratar um engenheiro agrônomo que pudesse auxiliá-lo no controle de pragas”.

A estratégia utilizada pode ser explicada do seguinte modo:

- (A) vai do particular para o geral.
- (B) parte do todo para as partes.
- (C) estabelece uma relação de causa e efeito.
- (D) se fundamenta em experiências pessoais.
- (E) cria uma analogia entre ideias.

9

Assinale a frase em que se comete um **erro** de grafia.

- (A) A seção em que trabalho é a mais procurada.
- (B) A adolescência é uma fase difícil.
- (C) Essas coisas nunca passam despercebidas.
- (D) Nunca mais vi aqueles facínoras.
- (E) Chegaram as encomendas através do correio.

10

Uma frase de Nietzsche diz:

“O aumento da sabedoria pode ser medido com exatidão pela diminuição do mau humor”.

Essa frase significa que

- (A) quanto mais sabemos, mais aumentamos nosso mau humor.
- (B) quanto menos sabemos, mais aumentamos nosso mau humor.
- (C) quanto menos sabemos, menos diminui nosso mau humor.
- (D) o aumento da sabedoria está em relação direta com o mau humor.
- (E) há uma relação inversa entre o aumento da sabedoria e o do mau humor.

Geografia do Amazonas e História do Amazonas

11

“Na última década, a Amazônia tem sido foco de atenção mundial devido à sua riqueza mineral, à sua grande biodiversidade de espécies florestais e também pelos efeitos que o desmatamento em grande escala pode provocar no clima regional e global.”

(FISH, Gilberto et al. Uma revisão geral sobre o clima da Amazônia. CTA. São José dos Campos. 1998.)

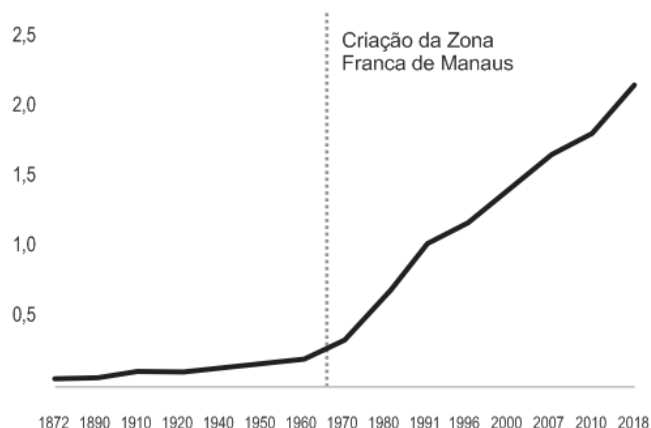
São efeitos que o desmatamento em grande escala pode provocar no clima regional

- (A) a diminuição do calor absorvido pela superfície, a redução da evaporação e o aumento da convergência da umidade.
- (B) a diminuição da temperatura a nível sazonal, o aumento das temperaturas máximas e maiores amplitudes térmicas anuais.
- (C) o aumento da temperatura do ar próximo à superfície, o aumento da evapotranspiração e a redução da amplitude térmica anual.
- (D) a maior variação sazonal da temperatura, o maior aquecimento na estação seca e a menor transferência de ar frio das latitudes extratropicais.
- (E) o aumento de temperatura do ar próximo à superfície, a redução nos totais de evaporação e precipitação e o prolongamento da estação seca.

12

Analise o gráfico a seguir.

População total do município de Manaus (1872-2018)
(em milhões)



(Fonte: IBGE, extraído do IPEADATA. Elaboração própria. Adaptado.)

O gráfico mostra que, a partir de 1970, a população de Manaus tem um crescimento acelerado. As opções a seguir apresentam causas desse crescimento, **à exceção de uma**. Assinale-a.

- (A) O afluxo dos movimentos migratórios.
- (B) A atratividade do mercado de trabalho do setor industrial.
- (C) O aumento dos deslocamentos periferia-centro-periferia.
- (D) A diversificação do mercado de trabalho no setor de serviços.
- (E) A maior renda per capita dos trabalhadores do polo industrial.

13

A respeito do Diretório dos Índios, publicado em 1757 e aplicado em toda a América Portuguesa no ano seguinte, leia as afirmativas a seguir e assinale (V) para a verdadeira e (F) para a falsa.

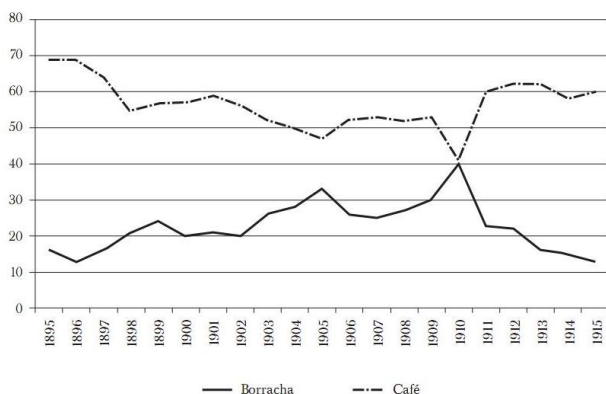
- () Manifestava o projeto colonizador de "civilizar" os nativos mediante a educação e o trabalho, alçando-os à condição de súditos de Sua Majestade.
- () Apoiava a fundação de vilas nos lugares das antigas aldeias missionárias, medida de caráter estratégico, pois visava o povoamento e a defesa das fronteiras.
- () Modificava a legislação indigenista vigente, estabelecendo que o poder temporal sobre os nativos livres da escravidão seria exercido por diretores seculares.

As afirmativas são, de cima para baixo,

- (A) V – V – F.
- (B) V – F – F.
- (C) F – V – V.
- (D) F – V – F.
- (E) V – V – V.

14

Observe o gráfico a seguir, sobre a participação da borracha e do café na exportação total do Brasil, entre 1895 e 1915, em porcentagem:



Com base no gráfico, é correto afirmar que, no período considerado,

- a produção de borracha foi crescente até 1910, quando a queda no fluxo de imigração do Nordeste impactou a produtividade dos seringais.
- o látex amazônico alcançou 70% do total das exportações brasileiras, seguido apenas pelo café, cujo preço estava em queda no início do século XX.
- a demanda de borracha cresceu no decorrer da primeira década do século XX, em função da descoberta recente do processo de vulcanização.
- o peso da borracha na pauta de exportação nacional se refletia nas negociações diplomáticas do Barão do Rio Branco para a aquisição do território do Acre no início do século XX.
- a adoção da borracha sintética pela indústria automobilística, mais barata e durável, diminuiu a demanda pela borracha natural brasileira, no contexto da Primeira Guerra Mundial.

15

Na virada do século XIX para o século XX, a exportação da borracha amazônica ocupava um lugar de destaque na pauta brasileira de exportações, propiciando visibilidade à elite urbana amazonense, cujo emblema era o Teatro Amazonas de Manaus (1896).

Assinale a afirmativa que descreve corretamente em que medida o Teatro Amazonas expressava o universo cultural da sociedade amazonense.

- A frequência ao teatro propiciava à elite estabelecer laços e consolidar-se como grupo de poder e prestígio, projetando-se como símbolo de civilização e cosmopolitismo.
- A construção do teatro fazia parte da transformação de Manaus na “Paris dos Trópicos”, pautada em um processo de integração de todos os setores sociais ao tecido urbano.
- A arquitetura imponente e eclética do teatro simbolizava a *Belle Époque* amazônica, com sua mistura de arte clássica, gótica e renascentista, valorizada pelos barões da borracha.
- A preferência por óperas românticas, apresentadas no teatro, mostrava como planejava-se produzir um hibridismo cultural, civilizando os espectadores indígenas e nacionalizando a elite.
- A cúpula do teatro era revestida em cerâmica esmaltada e telhas vitrificadas em verde, azul e amarelo, em analogia ao projeto de integração de todos os brasileiros à modernidade.

Noções de Informática

16

Considere o extrato da letra da música *O Pato*, de Vinicius de Moraes, exibido a seguir.

Lá vem o pato

Pato aqui pato acolá

Lá vem o pato para ver o que é que há

Uma busca no Word 2010 nessas linhas, na qual as opções “Usar caracteres curinga” e “Ignorar caracteres de pontuação” foram acionadas, localizou ocorrências em quatro trechos distintos.

Assinale o texto digitado na caixa *Localizar* nessa busca.

- ?á
- *ato
- [!pato]
- q?e
- pato

17

Sobre o uso de tabelas no Word 2010, analise as seguintes afirmativas.

- Não é possível mesclar células de diferentes linhas.
- Em tabelas que se estendem por várias páginas, é possível repetir uma linha como cabeçalho em cada página.
- É possível inserir uma nova tabela x numa célula de uma tabela y, mas nesse caso não é possível inserir uma nova tabela numa célula de x.

Somente está correto o que se afirma em

- I.
- II.
- III.
- I e II.
- II e III.

18

No contexto do MS Excel 2010, considere as seguintes regiões de uma planilha:

W2:AB9

Y4:AZ5

AA5:AD10

Assinale a região que compreende exclusivamente todas as células comuns às regiões acima.

- Y4:AD5
- AA2:AB8
- Y4:AD10
- AA5:AB5
- AA6:AB8

19

Numa planilha nova do Excel 2010, Mariana digitou o valor 1 na célula A1, e digitou a fórmula “=A1+A1” na célula B2. Em seguida, copiou a célula B2 e colou na região C3:J10.

Assinale o valor exibido na célula J10 após essas operações.

- 0 (zero)
- 10
- 20
- 64
- 512

20

O navegador Google Chrome permite a configuração de um item importante na utilização da Internet; ao configurá-lo, as opções usuais são as que seguem:

- Google
- Bing
- Yahoo!Brasil
- DuckDuckGo
- Ecosia

Assinale o objeto dessa configuração.

- (A) Aparência.
- (B) E-mail.
- (C) Máquina de busca.
- (D) Menus PopUp.
- (E) Navegador padrão.

Conhecimentos Específicos

Noções de Direito Penal, Processual Penal, Legislação Extravagante

21

Paulo, desejando sequestrar o filho de seu ex-chefe na empresa da qual fora demitido e obter vultosa quantia como resgate, aluga uma casa em rua pouco movimentada e compra cordas, vendas e mantimentos para alimentar o rapaz durante o período do sequestro. No dia por ele planejado, vai até a saída da escola do rapaz, coloca-o dentro da mala do carro, e o leva para o cativo.

Lá chegando, põe a vítima, vendada e amarrada, no quarto. Antes que pudesse fazer qualquer contato com a família da vítima pedindo resgate, a polícia invade o local, acionada por vizinhos que estranharam os gritos vindos da casa, e consegue resgatar o rapaz com vida.

Diante da hipótese narrada, a respeito da conduta criminosa praticada, é correto afirmar que Paulo deverá responder pelo crime de

- (A) cárcere privado consumado.
- (B) tentativa de cárcere privado.
- (C) extorsão mediante sequestro tentado.
- (D) extorsão mediante sequestro consumado.
- (E) constrangimento ilegal.

22

Sérgio, andando na rua perto de sua residência, se depara com um cachorro de rua que parte em sua direção para ataca-lo. Muito assustado, Sérgio pega um canivete em seu bolso e mata o animal.

Com relação à situação jurídico-penal de Sérgio, a tese defensiva que poderá ser alegada é

- (A) legítima defesa.
- (B) estado de necessidade.
- (C) exercício regular de direito.
- (D) estrito cumprimento do dever legal.
- (E) coação física irresistível.

23

Sávio, policial militar, durante operação policial, para um veículo e realiza revista pessoal nos passageiros, bem como no automóvel. Durante a busca no veículo, Sávio coloca um pacote com um quilo de maconha no carro e diz ao motorista que teria localizado aquela substância no interior do veículo.

Muito assustado, o motorista Pedro informa que aquele material não era dele e que não tinha nenhum conhecimento de como aquilo fora parar no seu carro. Sávio diz a Pedro que eles podem resolver aquele problema de uma forma amigável, desde que ocorra o pagamento de R\$20.000,00 (vinte mil reais).

Pedro informa ao policial que não tem aquele dinheiro ali, mas que teria o valor guardado em um cofre em sua casa. O policial, então, determina que Pedro pegue um táxi, vá até sua casa e retorne com o numerário para pagá-lo e ser liberado. Pedro, que gravara toda a conversa com seu aparelho celular, de dentro do táxi liga para a Delegacia da área, que manda uma viatura ao local e realiza a prisão de Sávio.

Acerca da responsabilização penal de Sávio é correto afirmar que

- (A) deverá ser acusado pela prática do crime de corrupção passiva consumada, por ser crime formal.
- (B) deverá responder pela prática do crime de corrupção passiva tentada, por ser crime formal.
- (C) deverá responder pela prática do crime de corrupção ativa tentada, por ser crime material.
- (D) deverá responder pela prática do crime de corrupção passiva consumada por ser crime material.
- (E) deverá ser acusado pela prática do crime de corrupção ativa consumada, por ser crime formal.

24

O Código de Trânsito Brasileiro (Lei 9.503/97) contempla modalidades especiais dos crimes de homicídio e lesão corporal, todas praticadas na direção de veículo automotor.

Caso reste demonstrado que o condutor do veículo automotor se encontrava sob a influência de álcool ou de qualquer outra substância psicoativa que determine dependência quando causou a morte de um pedestre, é correto afirmar que será responsabilizado pelo crime de homicídio

- (A) doloso do Código Penal comum, com dolo eventual, caracterizado pela presença do álcool ou substância psicoativa que determine dependência.
- (B) culposo do Código Penal comum, em razão da presença da culpa consciente, caracterizada pela presença do álcool ou substância psicoativa que determine dependência.
- (C) culposo do Código de Trânsito, na modalidade qualificada, caracterizada pela presença do álcool ou substância psicoativa que determine dependência.
- (D) doloso do Código de Trânsito, na modalidade qualificada, caracterizada pela presença do álcool ou substância psicoativa que determine dependência.
- (E) culposo do Código de Trânsito, com a incidência da agravante em razão da presença do álcool ou substância psicoativa que determine dependência.

25

A prescrição é uma causa extintiva da punibilidade prevista no Art. 107 do Código Penal. A contagem do prazo prescricional dos crimes é feita com base no Art. 109 do Código Penal, sendo certo que seu cálculo fica sujeito à incidência de algumas causas interruptivas.

Dentre as causas interruptivas da prescrição previstas no Art. 117 do Código Penal **não** está

- (A) recebimento da queixa.
- (B) decisão confirmatória da pronúncia.
- (C) cumprimento do acordo de não persecução penal.
- (D) reincidência.
- (E) início do cumprimento da pena.

26

Everton responde, preso preventivamente, a inquérito policial conduzido pela Polícia Civil, que investiga a prática do crime de tráfico de drogas, previsto no Art. 33, *caput*, da Lei 11.343/06.

Quanto ao prazo de duração, é correto dizer que o inquérito em questão

- (A) deve ser concluído em 90 dias, podendo este prazo ser duplicado pelo juiz, mediante pedido justificado da autoridade policial, ouvido o Ministério Público.
- (B) deve ser concluído em 10 dias, não podendo este prazo ser prorrogado.
- (C) deve ser concluído em 30 dias, podendo este prazo ser duplicado pelo juiz, mediante pedido justificado da autoridade policial, ouvido o Ministério Público.
- (D) deve ser concluído em 90 dias, não podendo este prazo ser duplicado.
- (E) deve ser concluído em 30 dias, não podendo este prazo ser duplicado.

27

A lei 13.964/19 alterou o Código de Processo Penal, que passou a disciplinar, entre os artigos 158-A e 158-F, a documentação da cadeia de custódia da prova. Uma das inovações legislativas foi a descrição das etapas da cadeia de custódia. O procedimento de documentação tem o objetivo de garantir a autenticidade da prova e a fiabilidade probatória.

Assim é que, identificado um vestígio, a lei define uma etapa de descrição detalhada do mesmo como se encontra no local do crime ou no corpo de delito, sua posição na área de exames, que pode ser ilustrada por fotografias, filmagens ou croqui, sendo indispensável sua descrição no laudo pericial produzido pelo perito responsável pelo atendimento.

A etapa descrita corresponde a

- (A) coleta.
- (B) armazenamento.
- (C) reconhecimento.
- (D) processamento.
- (E) fixação.

28

No curso de inquérito que apurava a prática de crime de tráfico de pessoas, previsto no Art. 149-A do Código Penal, a autoridade policial entendeu imprescindível às investigações o acesso a informações cadastrais dos suspeitos, passíveis de obtenção junto a empresas privadas.

Com base na situação narrada, aponte a afirmativa correta acerca da investigação do crime em questão.

- (A) O Código de Processo Penal permite que o delegado de polícia requirite as informações cadastrais diretamente às empresas da iniciativa privada, que devem fornecê-las no prazo de 24 horas, independentemente de autorização judicial.
- (B) O delegado de polícia pode requisitar às empresas privadas o fornecimento das informações cadastrais dos suspeitos, mediante autorização judicial. Não havendo manifestação do juiz competente no prazo de 12 horas, a requisição pode ser feita diretamente à empresa.
- (C) O delegado de polícia pode requisitar diretamente às empresas privadas o fornecimento das informações cadastrais, que devem ser fornecidas no prazo de 72h, sendo apenas comunicado o juiz.
- (D) O Código de Processo Penal permite que o delegado de polícia requirite informações cadastrais diretamente às empresas da iniciativa privada apenas quando há apuração dos crimes de sequestro, extorsão mediante sequestro e redução a condição análoga à de escravo, não estando prevista em lei a requisição no caso de tráfico de pessoas.
- (E) O Código de Processo Penal permite que o delegado de polícia requirite as informações cadastrais diretamente às empresas da iniciativa privada, que devem fornecê-las no prazo de 12 horas, independentemente de autorização judicial.

29

Euclides foi denunciado pelo Ministério Público, que lhe imputou a prática do crime de incêndio com resultado morte, previsto no Art. 250, *caput*, CP c/c Art. 258, CP. A denúncia foi recebida e o acusado citado para apresentar resposta escrita à acusação, tendo sido a inicial acusatória instruída por laudos elaborados por peritos oficiais, indicativos da materialidade delitiva.

Considerando os dados fornecidos, aponte a afirmativa correta sobre o procedimento probatório relativo ao exame de corpo de delito e perícias em geral.

- (A) A defesa técnica de Euclides não poderá formular novos quesitos no curso do processo.
- (B) A defesa técnica de Euclides poderá indicar assistente técnico que atuará a partir de sua admissão pelo juiz, podendo apresentar parecer ou ser inquirido em audiência.
- (C) As conclusões dos peritos vinculam o juiz, que estará adstrito aos laudos.
- (D) A lei processual penal só admite o exame de corpo de delito direto.
- (E) Os peritos se manifestam exclusivamente através do laudo, não havendo previsão de esclarecimentos orais em juízo.

30

No curso de inquérito que investigava a prática de um crime de roubo a uma agência bancária, a autoridade policial teve notícia de que os valores obtidos com a prática delitiva tinham sido utilizados para a aquisição de um automóvel que veio a ser identificado pela polícia. Foram reunidas, assim, informações aptas a indicar a proveniência ilícita do bem.

De acordo com os dados fornecidos, pode-se dizer que, com a finalidade de assegurar os efeitos de eventual condenação,

- (A) a autoridade policial poderá representar pelo sequestro do bem em questão, obtido com os proventos da infração.
- (B) a autoridade policial poderá representar pela apreensão do bem em questão, obtido com os proventos da infração.
- (C) a autoridade policial poderá representar pela especialização da hipoteca legal do bem em questão, obtido com os proventos da infração.
- (D) mesmo na fase de investigação, apenas o Ministério Público poderá postular alguma medida assecuratória em relação ao bem em questão, carecendo a autoridade policial de legitimidade para tanto.
- (E) a autoridade policial poderá representar pelo arresto do bem em questão, obtido com os proventos da infração.

31

Com relação aos princípios penais, assinale a assertiva ***incorreta***.

- (A) Segundo o princípio da legalidade estrita, novos crimes só podem ser criados através de lei ordinária.
- (B) O princípio da lesividade parte da premissa que o direito penal só pode incidir em hipóteses de lesão ou risco de lesão a bens jurídico-penais.
- (C) O princípio da intranscendência possui previsão constitucional, além de ser acolhido pela jurisprudência dos tribunais superiores.
- (D) O princípio da adequação social implica na exclusão da tipicidade material diante da prática de condutas criminosas, porém socialmente aceitas.
- (E) O princípio da insignificância implica na exclusão da tipicidade formal diante lesão ou risco de lesão irrelevante ao bem jurídico tutelado.

32

Marcos é apaixonado por Leila, todavia ambos nunca tiveram qualquer relacionamento amoroso. Movido por violenta paixão, Marcos passa a perseguir reiteradamente Leila em seu local de trabalho, bem como na faculdade em que estuda. Mesmo diante do rechaço da moça, envia mensagens e realiza ligações telefônicas insistentemente. Certo dia, Marcos a abordou na saída de seu local de trabalho e Leila seguiu em frente sem lhe responder. Ato contínuo, Marcos a agride com um tapa na face.

A partir do cenário narrado, é correto afirmar que

- (A) Marcos deverá responder apenas por violência doméstica (Art. 129, § 9º do CP), não incidindo o crime de perseguição (Art. 147-A do CP).
- (B) Marcos deverá responder apenas por lesão corporal leve (Art. 129, caput do CP), não incidindo eventual crime de perseguição (Art. 147-A do CP).
- (C) Marcos deverá responder por violência doméstica (Art. 129, § 9º do CP) e pelo crime de perseguição (Art. 147-A do CP).
- (D) Marcos deverá responder por lesão corporal leve (Art. 129, caput do CP) e pelo crime de perseguição (Art. 147-A do CP).
- (E) Marcos deverá responder por lesão corporal leve (Art. 129, caput do CP) e pelo crime de constrangimento ilegal (Art. 146 do CP).

33

Sônia deu à luz um bebê. No dia seguinte, acometida pelo estado puerperal, Sônia pretendia matar seu próprio bebê atirando-o do terraço da maternidade. Para tanto, solicitou a ajuda de sua amiga Beatriz, que vigiava para que ninguém visse a ação. Em sequência, Sônia dirigiu-se ao andar de cima. Mesmo vendo que os degraus da escada estavam molhados, caiu com o bebê no colo. Diante da queda, Sônia sofreu lesões leves, porém o bebê veio a falecer.

Nesse caso, é correto afirmar que

- (A) Sônia e Beatriz devem responder criminalmente pelo delito de infanticídio em concurso de agentes.
- (B) Sônia deve responder por infanticídio e Beatriz por homicídio culposo em concurso de agentes.
- (C) Sônia deve responder por homicídio culposo e Beatriz por infanticídio.
- (D) Sônia e Beatriz devem responder criminalmente por homicídio doloso, pois agiram mediante dolo direto.
- (E) Sônia deve responder por homicídio culposo, tendo em vista sua conduta evitada de imprudência; Beatriz não deve responder por crime algum.

34

O conceito de tipo penal formulado pelo penalista alemão Hans Welzel consiste numa figura puramente conceitual com pretensões de descrição concreta da conduta proibida. Os tipos penais podem ser classificados de formas diversas pela dogmática jurídico-penal.

Acerca do tema, assinale a afirmativa ***incorreta***.

- (A) O crime plurissubsistente pressupõe concurso necessário, isto é, exige o concurso de, no mínimo, duas pessoas.
- (B) O crime omissivo próprio consiste no fato de o agente deixar de realizar determinada conduta, tendo a obrigação jurídica de fazê-lo.
- (C) O crime habitual é constituído de uma reiteração de atos, penalmente indiferentes de per si, porém, em seu conjunto caracterizam um delito único.
- (D) O crime permanente é aquele crime cuja consumação se prolonga no tempo.
- (E) O crime de mão própria é aquele que só pode ser praticado pelo agente pessoalmente, não podendo utilizar-se de interposta pessoa.

35

Joaquim foi condenado a 8 anos de pena privativa de liberdade pelo cometimento do crime de homicídio, em regime inicial fechado. Uma vez iniciada a execução penal, Joaquim pretendia ostentar bom comportamento a fim de exercer atividades laborativas e educativas no cárcere.

Neste sentido, assinale a opção **incorreta** à luz dos ditames da Lei de Execução Penal (Lei nº 7.210/84).

- (A) Durante o regime fechado, Joaquim poderá ser beneficiado por trabalho externo em serviço ou obras públicas realizadas por órgãos da Administração Direta ou Indireta, ou entidades privadas, desde que tomadas as cautelas contra a fuga e em favor da disciplina.
- (B) Durante o regime fechado e semiaberto, Joaquim poderá obter a remição da pena pelo estudo na ordem de 1 (um) dia de pena a cada 12 (doze) horas de frequência escolar divididas, no mínimo, em 2 (dois) dias.
- (C) Durante o regime fechado e semiaberto, Joaquim poderá obter a remição da pena pelo estudo na ordem de 1 (um) dia de pena a cada 3 (três) dias de trabalho.
- (D) No regime semiaberto, Joaquim poderá exercer trabalho externo, bem como frequentar ensino superior fora do estabelecimento prisional.
- (E) Ao longo da execução penal, qualquer trabalho desempenhado por Joaquim deverá ser sempre remunerado, sendo-lhe garantidos os benefícios da Previdência Social.

Noções de Direito Constitucional

36

Joana foi eleita Deputada Federal pelo Partido Político WW. Tempos depois, foi informada de que esse Partido Político não preencheria os requisitos previstos em lei para o recebimento de recursos do fundo partidário e acesso gratuito ao rádio e à televisão, o que, por determinação constitucional, acarreta a sua cessação. Joana também foi informada de que, caso ela se desfiliasse do Partido Político WW por esse motivo, filiando-se a outro partido que tivesse preenchido esses requisitos, ela perderia o mandato.

À luz da sistemática constitucional, é correto afirmar que as informações fornecidas a Joana estão

- (A) totalmente certas.
- (B) totalmente erradas.
- (C) parcialmente certas, pois Joana, na hipótese indicada, não perderá o mandato eletivo caso se filie a outro partido político.
- (D) parcialmente certas, pois, ao ter representante no Congresso Nacional, o Partido Político WW automaticamente terá acesso gratuito ao rádio e à televisão.
- (E) parcialmente certas, pois, ao ter representante no Congresso Nacional, o Partido Político WW automaticamente receberá recursos do fundo partidário, observada a proporcionalidade.

37

Ana, cidadã muito participativa na vida pública, tomou conhecimento de que o Prefeito do Município Alfa expedira determinação para que as repartições públicas municipais conferissem prioridade no atendimento às pessoas que comprovassem estar filiadas ao Partido Político XX.

Insatisfeita com essa prática, Ana consultou um advogado a respeito da possibilidade de que ela ajuizasse alguma ação constitucional para proibi-la, sendo respondido corretamente que

- (A) poderia ser ajuizada uma ação popular.
- (B) poderia ser ajuizada uma ação civil pública.
- (C) poderia ser ajuizada uma reclamação constitucional.
- (D) somente seria possível representar ao Ministério Público, já que Ana não teria legitimidade para ajuizar uma ação.
- (E) não poderia ser ajuizada nenhuma ação, pois não há ilicitude na definição de critérios de organização administrativa.

38

João foi condenado, em processo penal, (1) à pena de prestação de serviços à comunidade; (2) à pena de multa; (3) à obrigação de ressarcir, no valor mínimo indicado, o dano causado à vítima; e (4) ao perdimento dos bens indicados.

Antes de cumprir o disposto na sentença, que transitara em julgado, João faleceu. Nesse caso, é correto afirmar, em relação a seus herdeiros que, observados os requisitos exigidos, lhes serão transmitidos aqueles efeitos referidos em

- (A) 2, 3 e 4, apenas.
- (B) 3 e 4, apenas.
- (C) em 1, 2, 3 e 4.
- (D) 1 e 3, apenas.
- (E) 1 e 2, apenas.

39

Pedro, servidor público ocupante de cargo de provimento efetivo no Estado Alfa, sofreu grave acidente no exercício de suas funções. Ao ser avaliado, concluiu-se que Pedro: (1) tinha sofrido limitações em sua capacidade física, devendo ser readaptado para o exercício de cargo diverso; (2) deve ser readaptado em cargo para o qual possua a habilitação e o nível de escolaridade exigidos; (3) com a readaptação, continuará a receber a remuneração do cargo de origem; e (4) a readaptação será definitiva, de modo que Pedro não mais poderá retornar ao cargo de origem.

À luz da sistemática constitucional, é correto afirmar, em relação às referidas conclusões, que

- (A) todas estão certas.
- (B) apenas as conclusões 1 e 4 estão certas.
- (C) apenas as conclusões 2 e 3 estão certas.
- (D) apenas as conclusões 1, 2 e 4 estão certas.
- (E) apenas as conclusões 1, 2 e 3 estão certas.

40

Inácio tomou conhecimento de que determinada indústria, ao desenvolver sua atividade, estava afrontando uma série de interesses transindividuais cujos titulares não eram passíveis de individualização. Por tal razão, dirigiu-se ao Ministério Público e solicitou a adoção das medidas judiciais cabíveis para a tutela desses interesses.

Nesse caso, à luz da sistemática constitucional, a solicitação de Inácio deve ser

- (A) acolhida, pois compete privativamente ao Ministério Público a tutela desses interesses.
- (B) rejeitada, pois a atuação do Ministério Público pressupõe a prévia individualização do titular do interesse.
- (C) acolhida, pois compete ao Ministério Público, juntamente com outros legitimados, a tutela desses interesses.
- (D) acolhida, incumbido ao Ministério Público a obrigação de individualizar previamente os titulares dos interesses.
- (E) rejeitada, pois somente a Defensoria Pública, por imperativo constitucional, pode atuar na tutela desses interesses.

Noções de Medicina Legal

41

Sabemos que a cronologia das lesões e o tempo de morte são estimados através de fenômenos cadavéricos e de decomposição de substâncias orgânicas.

O espectro equimótico de Legrand du Saulle corresponde

- (A) ao depósito de sangue nos tecidos moles.
- (B) à degradação da hemoglobina.
- (C) ao início do estado de putrefação.
- (D) ao estado de putrefação em fase avançada.
- (E) à presença de mancha hipercrômica na esclera.

42

No estudo dos crimes sexuais, quando se constata lesão de hímen, devemos buscar a diferença entre roturas antigas e recentes, sendo que a presença de entalhes pode induzir o perito a erro.

Em relação a diferenças entre *entalhe* e *rotura*, é correto afirmar que

- (A) não há diferença macroscópica entre rotura e entalhe, sendo necessário o uso de microscópio para percebê-la.
- (B) roturas são de aspecto simétrico.
- (C) entalhes são de aspecto assimétrico.
- (D) roturas têm bordas regulares e angulação curva.
- (E) entalhes são regulares com angulação curva.

43

As asfixias por constrição cervical são um tipo frequente de morte com mais de uma possibilidade de causa jurídica. Em relação ao tema, assinale a opção correta.

- (A) No enforcamento, são típicas de suicídio.
- (B) O sulco do enforcamento pode ser ascendente ou transversal dependendo de sua localização em relação ao osso hioide ser supra-hioidea ou infra-hioidea.
- (C) O estrangulamento é tipicamente homicida pois a vítima não tem como produzir a constrição do próprio pescoço.
- (D) A diferença fundamental entre enforcamento e estrangulamento está no trajeto do sulco.
- (E) A atuação do peso do corpo para determinação do enforcamento ou estrangulamento não é fundamental, uma vez que os pés podem estar em contato com o solo.

44

Os princípios da técnica de identificação são necessários para aceitação de um método como oficial no processo de identificação. Assinale a afirmativa correta sobre o assunto.

- (A) Unicidade significa que há apenas um elemento sinalético no indivíduo.
- (B) Imutabilidade é um requisito técnico referente a uma característica que não se altera ao longo do tempo.
- (C) Classificabilidade é o requisito biológico relacionado à metodologia de arquivamento e buscas.
- (D) Os requisitos com fundamentos técnicos são: unicidade, imutabilidade e perenidade.
- (E) Os requisitos com fundamentos biológicos são: unicidade, imutabilidade, perenidade.

45

Lesões produzidas por meio de lâminas têm bordas regulares e podem ter profundidade significativa dependendo da massa do objeto.

Assinale a afirmativa correta sobre feridas corto-contusas encontradas no pescoço por um perito na cena de crime.

- (A) Chama-se degola quando o ferimento é anterior.
- (B) Quando o ferimento é em região posterior do pescoço, chama-se esgorjamento.
- (C) Degola corresponde a decapitação.
- (D) Chama-se degola quando o ferimento é lateral.
- (E) Esgorjamento pode ser referente a ferimentos em face lateral ou anterior do pescoço.

Engenharia Civil

46

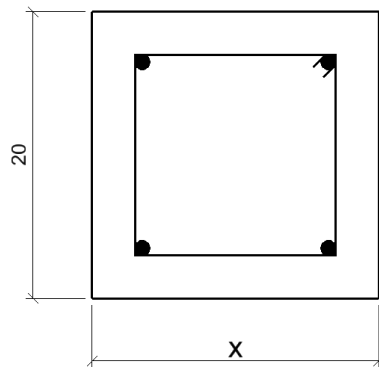
Em uma peça de concreto armado com seção transversal retangular submetida a ações normais, o conjunto de deformações específicas do concreto e do aço definem seis domínios de deformação.

O domínio em que a ruptura do concreto ocorre simultaneamente com a ruptura da armadura, provocando grandes deformações na estrutura, é o domínio

- (A) 1.
- (B) 2.
- (C) 3.
- (D) 4.
- (E) 5.

47

A figura a seguir apresenta a seção transversal de um pilar de concreto armado.



Obs.: unidades em cm.

Tomando por base o exposto na NBR6118:2014 e a seção transversal apresentada, analise as afirmativas a seguir.

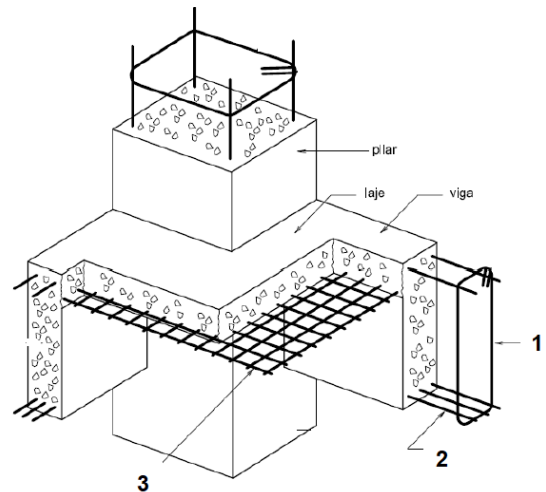
- I. Desconsiderando a possibilidade do uso de coeficientes adicionais para majoração dos esforços solicitantes, o menor valor admitido para a dimensão x é 19 cm.
- II. O diâmetro mínimo admissível para a armadura longitudinal é de 8 mm.
- III. Admitindo armadura longitudinal com diâmetro de 16 mm, o diâmetro dos estribos não pode ser inferior a 5 mm.

Está correto o que se afirma em

- (A) I, apenas.
- (B) II, apenas.
- (C) III, apenas.
- (D) I e III, apenas.
- (E) II e III, apenas.

48

A figura a seguir ilustra parte de uma estrutura de concreto armado.

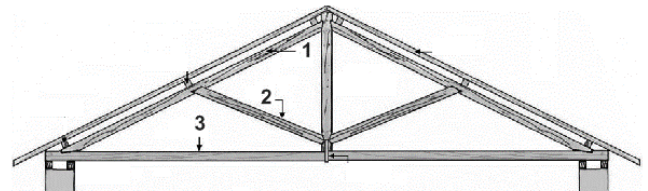


As armaduras indicadas com os números 1, 2 e 3 resistem, respectivamente e principalmente, a:

- (A) esforços cortantes, momentos fletores positivos e momentos fletores positivos.
- (B) esforços cortantes, momentos fletores positivos e momentos fletores negativos.
- (C) esforços cortantes, momentos fletores negativos e momentos fletores positivos.
- (D) momentos fletores positivos, momentos fletores negativos e momentos fletores negativos.
- (E) momentos fletores positivos, momentos fletores positivos e momentos fletores negativos.

49

A figura a seguir apresenta a tesoura de um telhado.

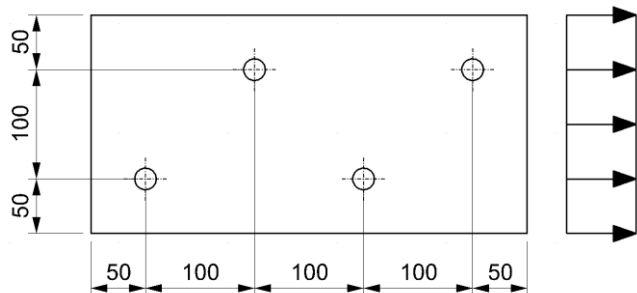


Considerando apenas cargas gravitacionais sobre essa estrutura, os elementos 1, 2 e 3 são submetidos, respectivamente, a esforços de

- (A) tração, tração e compressão.
- (B) tração, compressão e tração.
- (C) compressão, tração e tração.
- (D) compressão, tração e compressão.
- (E) compressão, compressão e tração.

50

Na figura a seguir, apresenta-se um trecho de uma chapa de aço carbono com tensão de escoamento igual a 250 MPa e tensão última à tração de 400 kN.



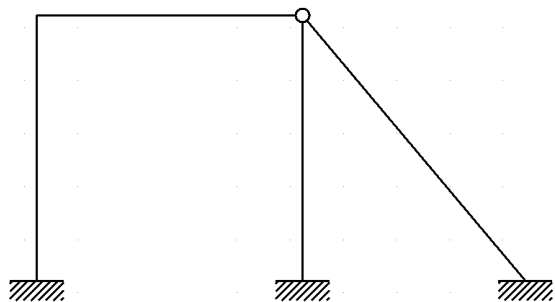
Obs.: Unidades em mm

A chapa possui espessura de 5 mm e 4 furos, cada um com 20 mm de diâmetro. Sabendo ainda que a chapa está uniformemente tracionada, a máxima tração que pode ser imposta a essa estrutura é de

- (A) 192 kN.
- (B) 225 kN.
- (C) 238 kN.
- (D) 250 kN.
- (E) 280 kN.

51

A figura a seguir ilustra um pórtico plano com três nós engastados e uma rótula.



O grau hiperestático total desse pórtico é

- (A) 3.
- (B) 4.
- (C) 5.
- (D) 6.
- (E) 7.

52

Uma viga, com seção transversal quadrada de lado 10 cm, possui uma das extremidades engastada e a outra livre. A extremidade livre é submetida a um momento fletor de 10 kNm.

Assim, a maior tensão normal atuante nessa estrutura, desprezando possíveis esforços cortantes, vale

- (A) 30 MPa.
- (B) 60 MPa.
- (C) 120 MPa.
- (D) 180 MPa.
- (E) 210 MPa.

53

No balanço hídrico da bacia hidrográfica de um rio, durante o ano de 2021, verificou-se que a precipitação foi de 1000 mm e que o volume de água armazenado na bacia foi desprezível.

Sabendo que a vazão média em sua exutória foi de 15 L/s/km² e admitindo que 1 ano possui $3,2 \times 10^7$ segundos, a evapotranspiração total foi de

- (A) 320 mm.
- (B) 480 mm.
- (C) 520 mm.
- (D) 680 mm.
- (E) 780 mm.

54

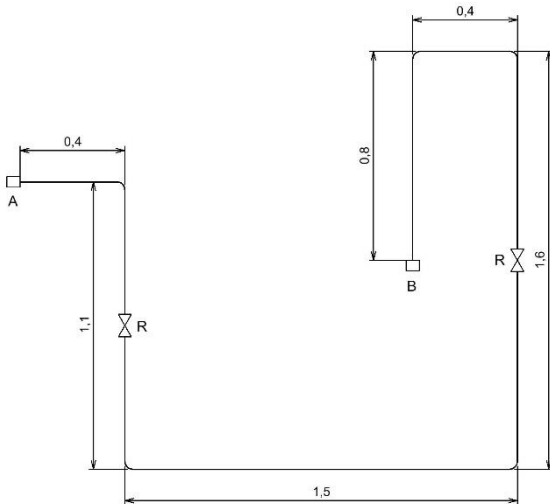
Um canal de concreto possui 1,0 m de profundidade e as águas escoam por ele a uma velocidade de 2,0 m/s até encontrar uma queda. Após essa queda, a profundidade do canal se reduz a 0,4 m, mas a velocidade de escoamento aumenta para 8 m/s.

Desprezando as perdas por atrito e considerando a aceleração da gravidade igual a 10 m/s², a diferença de nível entre as duas partes desse canal vale

- (A) 1,4 m.
- (B) 1,7 m.
- (C) 2,0 m.
- (D) 2,2 m.
- (E) 2,4 m.

55

A figura a seguir apresenta a vista em elevação de uma tubulação que liga dois reservatórios A e B. Sabe-se que a tubulação possui 40 mm de diâmetro e que a vazão na tubulação é de 6 L/s.



Obs.: unidades em metros.

Nessa tubulação, há 5 cotovelos de 90 graus, 2 válvulas abertas, além da saída e entrada nos reservatórios A e B. Os valores para o fator para perda de carga localizada são apresentados na tabela a seguir.

Elemento	Fator K (perda de carga localizada)
Cotovelo 90 graus	0,80
Válvula aberta	0,20
Entrada / saída reservatório	1,00

Admitindo $\pi = 3$ e assumindo a aceleração da gravidade igual a 10 m/s^2 e perda de carga ao longo da tubulação de $0,01 \text{ m/m}$, a perda de carga total ao longo da tubulação é de

- (A) 0,058 m.
 (B) 0,068 m.
 (C) 0,078 m.
 (D) 0,088 m.
 (E) 0,098 m.

56

Em um canal de seção retangular com 5,0 m de largura e vazão de $25 \text{ m}^3/\text{s}$, forma-se um ressalto hidráulico. Admitindo a aceleração da gravidade igual a 10 m/s^2 e sabendo que a profundidade de montante é 1,0 m, a altura do ressalto vale aproximadamente

(Dados: $\sqrt{3} = 1,7$; $\sqrt{7} = 2,6$; $\sqrt{21} = 4,4$)

- (A) 0,4 m.
 (B) 0,5 m.
 (C) 0,6 m.
 (D) 0,7 m.
 (E) 0,8 m.

57

Com relação ao fenômeno de cavitação, analise os itens a seguir.

- I. A cavitação é um fenômeno que ocorre tanto em líquidos quanto em gases.
- II. Em uma bomba centrífuga, o ponto crítico para a cavitação é a entrada do rotor.
- III. A cavitação pode levar a alteração da curva característica de uma bomba centrífuga.

Está correto o que se afirma em

- (A) I, apenas.
 (B) I e II, apenas.
 (C) I e III, apenas.
 (D) II e III, apenas.
 (E) I, II e III.

58

Um engenheiro adquiriu duas bombas idênticas com capacidade de 100 L/s e altura manométrica de 40 m.

Sobre a instalação dessas bombas, em série ou em paralelo, é correto afirmar que

- (A) em série, as bombas poderão recalcar os mesmos 100 L/s com altura manométrica de 20 m.
 (B) em série, as bombas poderão recalcar 200 L/s com altura manométrica de 20 m.
 (C) em série, as bombas poderão recalcar 200 L/s com altura manométrica de 40 m.
 (D) em paralelo, as bombas poderão recalcar os mesmos 100 L/s com altura manométrica de 80 m.
 (E) em paralelo, as bombas poderão recalcar 200 L/s com altura manométrica de 40 m.

59

Relacione os diferentes níveis de planejamento para os projetos de uma empresa, com suas respectivas descrições.

- | | |
|--|--|
| <ol style="list-style-type: none"> 1. Planejamento Operacional 2. Planejamento Estratégico 3. Planejamento Tático | <p>() Processo mais gerencial no qual se define o rumo a ser seguido pela empresa no longo prazo.</p> <p>() Planejamento que reúne informações para serem formalizadas no médio prazo.</p> <p>() Medidas de curto prazo em que se formalizam e implementam os desenvolvimentos estabelecidos nas etapas anteriores.</p> |
|--|--|

Assinale a opção que indica a relação correta na ordem apresentada.

- (A) 1 – 2 – 3.
 (B) 2 – 1 – 3.
 (C) 2 – 3 – 1.
 (D) 3 – 1 – 2.
 (E) 3 – 2 – 1.

60

Observe o texto a seguir, que descreve um tipo de custo que deve ser considerado nos estudos de viabilidade técnica-econômica de rodovias.

“custo do conjunto de intervenções, de caráter periódico, efetivado ao final de cada ciclo de vida útil da rodovia, para fornecer suporte estrutural, compatível com a estrutura existente e o tráfego esperado e tornar a rodovia apta a cumprir novo ciclo de vida.”

(DAER-RS, “Instrução de serviço para EVTEA”, pg. 24)

O texto se refere ao custo de

- (A) conservação.
- (B) construção.
- (C) manutenção.
- (D) operação.
- (E) tempo de viagem.

61

Um banco emprestou R\$ 100.000,00 no início de 2022 para uma empreiteira realizar uma obra, exigindo uma taxa interna de retorno de 10% a.a., descontada a inflação. Esse empréstimo será pago em 4 parcelas anuais, sendo a primeira no início de 2023, com amortizações constantes em cada ano.

Sob essas condições, e ignorando a inflação, o valor que a empreiteira deverá pagar no final de 2025 para quitar o empréstimo deverá ser de

- (A) R\$ 25.000,00.
- (B) R\$ 27.500,00.
- (C) R\$ 30.000,00.
- (D) R\$ 32.500,00.
- (E) R\$ 35.000,00.

62

Uma empresa deve realizar um serviço de escavação de 2 m de profundidade, em um terreno retangular com dimensões 10 m x 5 m. Em seguida, deve transportar esse material para um bota-fora localizado a 10 km de distância.

Os custos unitários para os serviços relacionados a essa obra são mostrados na tabela a seguir.

Item	Custo unitário
Locação de obra com gabarito de madeira	R\$ 10,00 / m ²
Escavação de material até 1,50m de profundidade	R\$ 12,00 / m ³
Escavação de material de 1,50m até 3,0m de profundidade	R\$ 15,00 / m ³
Transporte de material	R\$ 1,00 / (t x km)

Sabendo-se que o peso específico do material a ser escavado é de 1,7t/m³, o orçamento total para esse serviço de:

- (A) R\$ 2.875,00.
- (B) R\$ 3.100,00.
- (C) R\$ 3.225,00.
- (D) R\$ 3.400,00.
- (E) R\$ 3.475,00.

63

Requisitou-se a realização de um orçamento para a realização de pequena obra de concretagem para execução de uma fundação.

Dentre os itens de custo relacionados a seguir, o que pode ser considerado como custo indireto é

- (A) aluguel de betoneira.
- (B) mão de obra de pedreiro.
- (C) formas de madeira.
- (D) iluminação do canteiro de obras.
- (E) concreto executado *in loco*.

64

O reajustamento de preços é o mecanismo por meio do qual os valores dos serviços inicialmente contratados para uma obra devem ser majorados em função da desvalorização da moeda e/ou da inflação.

Conforme consta na Lei nº 8.666/1993, a incidência do reajuste do contrato administrativo em obras e serviços de engenharia deve ocorrer com uma periodicidade mínima de

- (A) 6 meses.
- (B) 12 meses.
- (C) 18 meses.
- (D) 24 meses.
- (E) 30 meses.

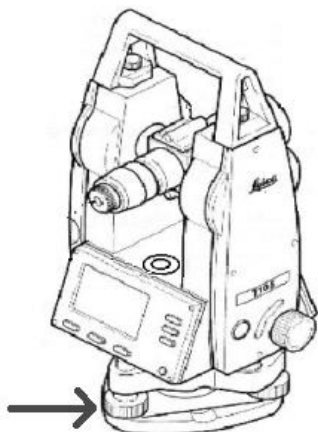
65

Os códigos de obras dos municípios como, por exemplo, o existente para o Município de Manaus, visam a estabelecer normas e procedimentos para a elaboração de projetos, licenciamento, execução, utilização e manutenção referentes a obras de diversas naturezas, entre as quais as listadas a seguir, **exceto uma**, que possui uma legislação específica, e está associada a

- (A) imóveis tombados.
- (B) obras novas.
- (C) reformas de construções atuais.
- (D) demolições.
- (E) ampliações de construções atuais.

66

A figura a seguir ilustra um teodolito, aparelho comumente empregado em levantamentos topográficos.



(Fonte: adaptado de "L. A. Veiga, M. A. Zanetti, P. L. Faggion, Fundamentos de Topografia", Univ. Federal do Paraná" 2012.)

O componente indicado pela seta é denominado

- (A) nível esférico.
- (B) parafuso micrométrico.
- (C) sensor de inclinação.
- (D) parafuso calante.
- (E) prumo de visada.

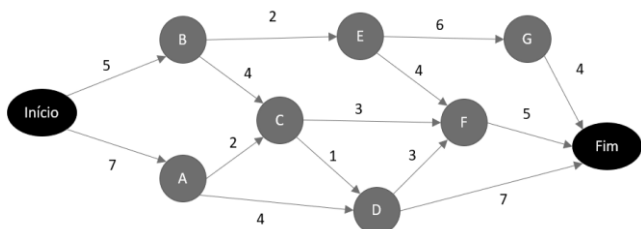
67

Segundo a Lei nº 8.666/93, que institui normas para licitações e contratos da Administração Pública, a modalidade de licitação que inclui interessados previamente cadastrados, observada a necessária qualificação, é denominada de

- (A) concorrência.
- (B) concurso.
- (C) convite.
- (D) leilão.
- (E) tomada de preços.

68

Apresenta-se a seguir a rede PERT/COM de um projeto que, desde a sua etapa de início e fim, deve passar por diversos estados, indicados pelos círculos com as letras. As setas indicam o tempo previsto, em quantidade de semanas, para realizar cada atividade que leva o projeto de um estado para outro.



Assinale a alternativa que indica dois estados que pertencem ao caminho crítico dessa rede.

- (A) A e C.
- (B) A e F.
- (C) B e C.
- (D) B e F.
- (E) D e E.

69

A tabela a seguir mostra a pressão admissível de alguns tipos de solo, medida de forma empírica, em Mpa.

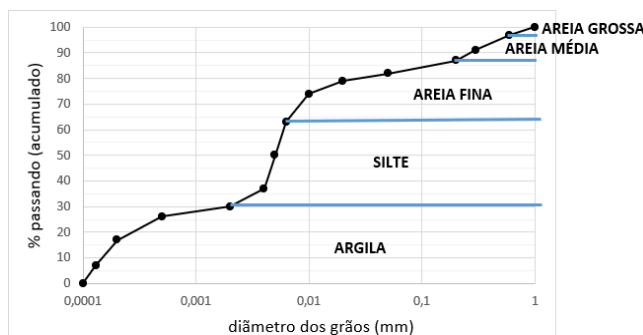
Areias grossas, bem graduadas, compactadas	0,8
Areias grossas, bem graduadas, fofas	0,4
Areias finas/médias, muito compactadas	0,6
Areias finas/médias, compactadas	0,4
Areias finas/médias, pouco compactadas	0,2
Solos siltosos/argilosos, consistência dura	0,4
Solos siltosos/argilosos, consistência rija	0,2
Solos siltosos/argilosos, consistência média	0,1

Se um bloco de fundação com base 1,0 m x 0,8 m e altura 0,5 m será assentado sobre um solo composto por 80% de areias finas/médias, muito compactadas, e 20% de solo argiloso, com consistência dura, a carga máxima que esse bloco deve suportar, antes da aplicação de um eventual fator de segurança, é de

- (A) 284 kN.
- (B) 374 kN.
- (C) 448 kN.
- (D) 562 kN.
- (E) 626 kN.

70

A figura a seguir mostra a análise granulométrica de determinada amostra de solo



Este solo é composto predominantemente de

- (A) argila.
- (B) silte.
- (C) areia fina.
- (D) areia média.
- (E) areia grossa.

71

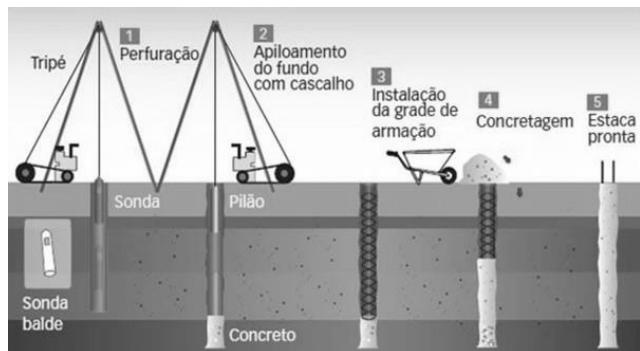
A exploração do subsolo requer a realização de ensaios para se conhecer as características físicas e mecânicas do solo.

Uma das vantagens dos ensaios realizados em laboratório em relação aos ensaios *in loco* é

- (A) permitir ensaiar solos que não podem ser amostrados.
- (B) facilitar o ensaio em volumes maior de solos.
- (C) realizar o ensaio em ambiente natural.
- (D) evitar perturbação de amostras de solos argilosos.
- (E) garantir um melhor controle das condições de contorno.

72

A figura a seguir apresenta o processo de construção de um tipo de fundação profunda em concreto muito utilizado na construção civil.



(Fonte: www.carluc.com.br)

Essa estaca é conhecida como

- (A) Franki.
- (B) Strauss.
- (C) raiz.
- (D) hélice contínua.
- (E) escavada.

73

Uma estaca cilíndrica com diâmetro de 40 cm e comprimento total de 20 m é cravada em um solo argiloso. Sabe-se que a resistência lateral unitária varia de acordo com a expressão

$$\tau(z) = 1,6 \cdot \frac{\text{kPa}}{\text{m}} \cdot z$$

em que z é a profundidade ao longo da estaca em metros. Além disso, a resistência de ponta unitária vale 300 kPa e a estaca pesa 60 kN. Assim, admitindo $\pi = 3$, a máxima carga estática que pode ser aplicada a essa estaca, desconsiderando possíveis fatores de segurança é de

- (A) 360 kN.
- (B) 420 kN.
- (C) 480 kN.
- (D) 540 kN.
- (E) 600 kN.

74

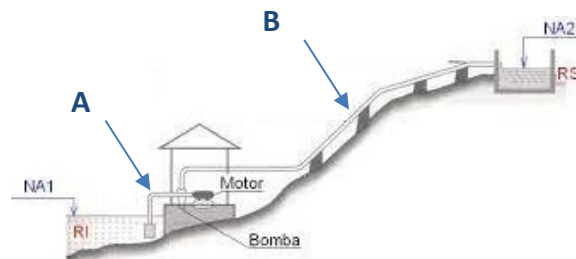
O processo de controle de cheias requer se conheça bem as características do rio que está sendo monitorado.

Dentre essas características cita-se a curva-chave, que relaciona

- (A) a vazão do rio com a sua velocidade.
- (B) a altura d'água do rio com a pressão da água.
- (C) a velocidade do rio com a pressão da água.
- (D) a altura d'água do rio com sua vazão.
- (E) a velocidade do rio com a altura d'água.

75

A figura a seguir ilustra uma estação elevatória que transporta água do reservatório inferior (RI) para um reservatório superior (RS).



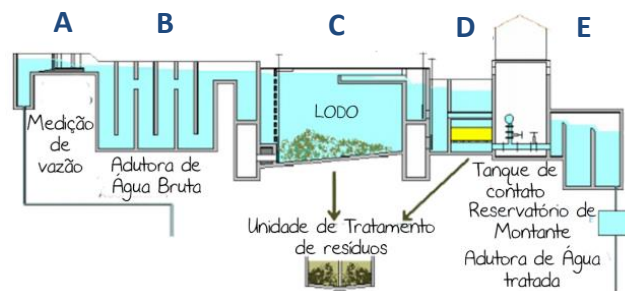
(Fonte: adaptado de Homero Soares (2015))

As setas A e B indicam, respectivamente, as tubulações de

- (A) sucção e recalque.
- (B) gravidade e recalque.
- (C) recalque e sucção.
- (D) gravidade e sucção.
- (E) recalque e gravidade.

76

A figura a seguir mostra um ciclo completo de um sistema de tratamento de água



(Fonte: adaptado de Guimarães. 2015)

A etapa indicada pela letra B é denominada de

- (A) filtração.
- (B) desinfecção.
- (C) coagulação.
- (D) decantação.
- (E) floculação.

77

Em determinada região com 120.000 m² de área ocorreu uma chuva com intensidade média de 4 mm/h, durante 15 minutos. O volume de água proveniente da precipitação deverá ser escoado por uma pequena galeria de seção quadrada, que pode trabalhar à plena seção e cuja velocidade de escoamento é de 0,4 m/s.

Considerando que, para não haver alagamentos, o volume total de água deve ser escoado em um intervalo de tempo de no máximo 20 minutos, a dimensão de cada lado dessa galeria deve ser de no mínimo

- (A) 10 cm.
- (B) 20 cm.
- (C) 30 cm.
- (D) 50cm.
- (E) 80 cm.

78

Dentre os agregados utilizados em construção civil listados a seguir, o que pode ser classificado como "artificial" quanto a sua origem é

- (A) o seixo rolado.
- (B) a areia de rios.
- (C) a pedra britada.
- (D) o pedregulho.
- (E) o cascalho.

79

O concreto armado é um material bastante utilizado em construção civil. Apesar de suas inúmeras vantagens, pode-se apontar como uma desvantagem do concreto

- (A) a redução de sua resistência à ruptura com o tempo.
- (B) o elevado peso próprio.
- (C) a baixa resistência ao fogo.
- (D) a baixa estabilidade sob ação de intempéries.
- (E) a elevada vulnerabilidade ao desgaste mecânico.

80

Com relação ao uso de tijolos em construção civil, analise as afirmativas a seguir.

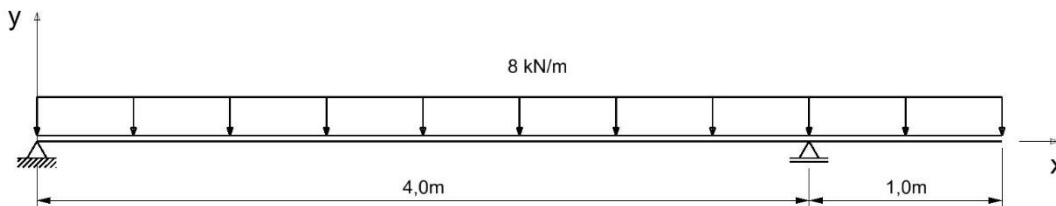
- I. Os tijolos cerâmicos, por possuir elevada resistência à compressão, são indicados para aplicação em paredes estruturais.
- II. Os tijolos de concreto consomem menos quantidade de argamassa de assentamento que os tijolos cerâmicos.
- III. Os tijolos de concreto têm como desvantagem a elevada dificuldade de corte.

Está correto o que se afirma em

- (A) I, apenas.
- (B) II, apenas.
- (C) III, apenas.
- (D) I e II, apenas.
- (E) II e III, apenas.

Questão Discursiva

A figura a seguir apresenta uma viga submetida a um carregamento distribuído uniforme.



Admitindo que a carga q vale 8 kN/m, responda ao que se pede.

- a) Calcule as reações nos apoios da viga.
- b) Escreva uma equação que estabeleça a variação dos momentos fletores ao longo da viga em função da posição x.
- c) Calcule os máximos momentos fletores positivo e negativo na viga.

1

2

3

4

5

6

7

8

9

10

11

12

13

14

15

Realização

