



GOVERNO DO ESTADO DO AMAPÁ
SECRETARIA DE ESTADO DA ADMINISTRAÇÃO
(EDITAL Nº 003/2022)

PERITO CRIMINAL, PERITO ODONTOLOGISTA, PAPILOSCOPISTA,
TÉCNICO PERICIAL E AUXILIAR TÉCNICO PERICIAL

MANHÃ

PERITO CRIMINAL
ENGENHEIRO SANITARISTA E
AMBIENTAL
NÍVEL SUPERIOR TIPO 1 – BRANCA



SUA PROVA

- Além deste caderno contendo **60 (sessenta)** questões objetivas e **1 (uma)** questão discursiva, você receberá do fiscal de prova o cartão-resposta e a folha de texto definitivo.



TEMPO

- Você dispõe de **4 (quatro) horas e 30 (trinta) minutos** para a realização da prova, já incluído o tempo para a marcação do cartão-resposta e o preenchimento da folha de texto definitivo.
- **2 (duas) horas** após o início da prova é possível retirar-se da sala, sem levar o caderno de questões.
- A partir dos **30 minutos** anteriores ao término da prova é possível retirar-se da sala **levando o caderno de questões**.



NÃO SERÁ PERMITIDO

- Qualquer tipo de comunicação entre os candidatos durante a aplicação da prova.
- Anotar informações relativas às respostas em qualquer outro meio que não seja o caderno de questões.
- Levantar da cadeira sem autorização do fiscal de sala.
- Usar o sanitário ao término da prova, após deixar a sala.



INFORMAÇÕES GERAIS

- Verifique se seu caderno de questões está completo, sem repetição de questões ou falhas. Caso contrário, notifique imediatamente o fiscal da sala, para que sejam tomadas as devidas providências.
- Confira seus dados pessoais, especialmente nome, número de inscrição e documento de identidade e leia atentamente as instruções para preencher o cartão-resposta e a folha de texto definitivo.
- Use somente caneta esferográfica, fabricada em material transparente, com tinta preta ou azul.
- Assine seu nome apenas no(s) espaço(s) reservado(s).
- Confira seu cargo, cor e tipo do caderno de questões. Caso tenha recebido caderno de cargo ou cor ou tipo **diferente** do impresso em seu cartão-resposta e em sua folha de texto definitivo, o fiscal deve ser **obrigatoriamente** informado para o devido registro na ata da sala.
- Reserve tempo suficiente para o preenchimento do seu cartão-resposta e da sua folha de texto definitivo. O preenchimento é de sua responsabilidade e **não** será permitida a troca do cartão-resposta e da folha de texto definitivo em caso de erro do candidato.
- Para fins de avaliação, serão levadas em consideração apenas as marcações realizadas no cartão-resposta e na folha de texto definitivo.
- A FGV coletará as impressões digitais dos candidatos na lista de presença.
- Os candidatos serão submetidos ao sistema de detecção de metais quando do ingresso e da saída de sanitários durante a realização das provas.
- **Boa sorte!**

Língua Portuguesa

1

Assinale a frase abaixo em que a preposição DE é uma exigência de um termo anterior (valor gramatical).

- (A) Se eu vi além dos outros, é porque eu estava sobre o ombro de gigantes.
- (B) Nunca subestime a capacidade de um homem de subestimar uma mulher.
- (C) Não aceite carona de homens estranhos e lembre-se de que todos os homens são estranhos.
- (D) A única maneira de ter amigos é ser amigo.
- (E) As más companhias são como um mercado de peixes; acaba-se acostumando com o mau cheiro.

2

A maioria das palavras mostra vários significados (polissemia), o que também ocorre com as preposições. Indique a frase em que a preposição DE tem o valor de “finalidade”.

- (A) A glória é como o vagalume: brilha de longe, mas vista de perto, não dá luz nem calor.
- (B) A melhor coisa que existe na televisão é o botão de desligar.
- (C) Moda é uma forma de feiura tão intolerável que precisamos alterá-la a cada seis meses.
- (D) Serviço de emergência disponível só com 24 horas de antecedência.
- (E) Existem dois tipos de esparadrapo: os que não grudam e os que não saem.

3

Assinale a frase abaixo que não mostra uma contradição lógica.

- (A) Eu adoro surpresas, desde que eu esteja pronto para elas.
- (B) Não há nada permanente exceto a mudança.
- (C) Há três coisas certas na vida: a morte, o erro e o imprevisto.
- (D) Eu disse um milhão de vezes para você não exagerar.
- (E) Pretendia me suicidar e quase me matei.

4

Assinale a frase a seguir em que as duas palavras sublinhadas mostram o mesmo sentido.

- (A) Seja paciente no trânsito para não ser paciente no hospital.
- (B) Você tem que ter muita paciência para aprender a ter paciência.
- (C) Na prosperidade nossos amigos nos conhecem; na adversidade nós conhecemos nossos amigos.
- (D) A única maneira de ter amigos é ser amigo.
- (E) O segredo de um casamento feliz permanece em segredo.

5

A narrativa traz uma sequência de ações ou acontecimentos; assinale a frase abaixo que mostra uma sequência de ações.

- (A) Choveu muito e as estradas ficaram alagadas.
- (B) Com o tremor, prédios desabaram e as ruas ficaram com crateras.
- (C) A dobradiça soltou da moldura e a porta caiu.
- (D) Assaltaram o banco da cidade e desapareceram.
- (E) Com o choque, a mesa desabou e a louça partiu.

6

Observe o seguinte trecho narrativo:

“No último verão, eu dormia com a janela aberta. Despertando, liguei o rádio da cabeceira para ouvir música nos primeiros minutos do dia. E a música cresce, viva, fresca, endiabrada. Em seguida minha atenção foi despertada por um barulho que surge no teto na direção de minha cabeça. Pássaros, de tamanho sem dúvida respeitável, brigam e se insultam com força. O barulho aumenta, e eu tento adivinhar as unhas das patas escorregando sobre o telhado. Finalmente, um conjunto de penas eriçadas bate sobre a beira de minha janela e cai dentro do quarto. Dois gaviões assustados se separam e num movimento comum retomam pela janela o caminho da liberdade. Nesse momento, os últimos acordes da música se extinguem e o locutor anuncia: ‘Você acabam de ouvir a abertura de *O pássaro ladrão*, de Rossini’. Eu sorri sob os lençóis”.

As narrativas apresentam geralmente um esquema de cinco partes; tendo por base a narrativa acima, assinale a parte da narrativa que não exemplifica totalmente a parte indicada.

- (A) Estado inicial da narrativa, com a definição do lugar, do tempo e dos personagens: “No último verão, eu dormia com a janela aberta”.
- (B) Um acontecimento perturbador mexe com o estado inicial: “Em seguida minha atenção foi despertada por um barulho que surge no teto na direção de minha cabeça”.
- (C) Uma sequência de transformações modifica a situação do personagem: “Pássaros, de tamanho sem dúvida respeitável, brigam e se insultam com força. O barulho aumenta, e eu tento adivinhar as unhas das patas escorregando sobre o telhado. Finalmente, um conjunto de penas eriçadas bate sobre a beira de minha janela e cai dentro do quarto. Dois gaviões assustados se separam e num movimento comum retomam pela janela o caminho da liberdade”.
- (D) Um acontecimento equilibrador restabelece o estado inicial: “Nesse momento, os últimos acordes da música se extinguem e o locutor anuncia: ‘Você acabam de ouvir a abertura de *O pássaro ladrão*, de Rossini’”.
- (E) Apresentação de um estado final, feliz o infeliz: “Eu sorri sob os lençóis”.

7

Em todas as opções abaixo, as frases foram reescritas de modo a, mantendo-se o sentido, eliminar o advérbio “não”.

Assinale a frase em que isso foi feito de modo adequado.

- (A) Não me lembro do que ele morreu. Só me lembro que não era nada sério / que eu desconhecia a doença.
- (B) O maior delito que você comete é o suicídio, porque é o único que não permite arrependimento / evita o pecado.
- (C) Os homens não seguem aqueles que estão em dúvida / se orientam por aqueles que estão seguros.
- (D) Nunca superestime a decência humana / Sempre subestime a decência humana.
- (E) A mulher fala sempre de sua idade, mas não a diz nunca / mas sempre a esconde.

8

Observe o seguinte texto:

“A delicadeza do governo contribui maravilhosamente para a propagação da espécie. Todas as repúblicas são uma prova disso, e, mais que todas, a Suíça e a Holanda, que são os piores países da Europa, se levamos em conta a natureza do terreno, e que, entretanto, são os mais populosos”. (Montesquieu)

Sobre a estrutura argumentativa desse segmento, assinale a afirmativa **inadequada**.

- (A) A tese do texto é a de que um governo cordial favorece a propagação da espécie.
- (B) O argumento para isso é o de que todas as repúblicas podem comprovar essa tese.
- (C) A explicitação do argumento traz a informação de que Holanda e Suíça, apesar de serem países de natureza difícil, são os mais populosos da Europa.
- (D) Infere-se dessa exemplificação de que são cordiais os governos de Holanda e Suíça.
- (E) A tese defendida contra-argumenta aqueles que participam da ideia de que a estrutura do governo em nada colabora para a propagação da espécie.

9

Assinale a frase abaixo que **não** exemplifica uma interrogação indireta.

- (A) Queria descobrir quem fez isso.
- (B) Não sei por que chove tanto.
- (C) Eles nunca mostram quanto custa o seguro.
- (D) Eu vi quando eles chegaram.
- (E) Eles desconhecem onde ele mora.

10

Assinale a frase abaixo que se encontra na voz passiva sintética ou pronominal, com o pronome SE.

- (A) O tempo perdido não **se** encontra nunca mais.
- (B) Os que empregam mal seu tempo são os primeiros a **se** queixar de sua brevidade.
- (C) Sempre temos tempo suficiente **se** dele fizermos bom uso.
- (D) Vou virar abóbora, **se** não tiver um filho agora.
- (E) É desagradável quando **se** precisa da ajuda familiar.

Informática

11

Considere a texto a seguir, retirado de uma página Web da Microsoft.

“Um banco de dados hierárquico central usado no Windows 98, Windows CE, Windows NT e Windows 2000 usado para armazenar informações necessárias para configurar o sistema para um ou mais usuários, aplicativos e dispositivos de hardware.”

Assinale o componente do Windows descrito no texto.

- (A) Área de Trabalho.
- (B) Área de Transferência.
- (C) Kernel.
- (D) NTFS.
- (E) Registro.

12

No Google Chrome, o atalho de teclado Ctrl+Shift+T permite

- (A) reabrir o conteúdo da aba corrente numa nova aba.
- (B) recuperar abas a partir do histórico.
- (C) recuperar todas as abas ativas quando o Google Chrome foi fechado pela última vez.
- (D) recuperar uma aba numa lista das dez últimas abas fechadas.
- (E) recuperar uma aba recém-fechada.

13

Considere um documento MS Word cujo conteúdo é exibido a seguir.

abas abastecimento bas1 basculante bassab

Nesse contexto, considere ainda uma busca avançada com emprego de “caracteres curinga”, na qual o texto

bas>

tenha sido digitado na caixa *Localizar*.

Assinale o número de trechos que seriam localizados.

- (A) 1
- (B) 2
- (C) 3
- (D) 4
- (E) 5

14

No âmbito de planilhas MS Excel e Libre Office Calc, assinale o número de células compreendidas na região X3:AC200.

- (A) 990.
- (B) 995.
- (C) 1.182.
- (D) 1.188.
- (E) 1.194.

15

Analise o trecho de planilha Excel no qual estão rastreadas as precedentes das células A3, B2 e C3.

	A	B	C
1	1		20
2		1	
3			1

Assinale a lista de fórmulas presentes em cada uma dessas células, na ordem estabelecida acima.

- (A) =A1+B2 =B1 =B2
- (B) =B2+C3 =A1+B1 =C3
- (C) =C1 =A1+B2 =A3
- (D) =C3 =A1+B1 =B2
- (E) =C3 =B1 =B2

Direito

16

Após sacar dinheiro no Banco, retornando a pé para casa, Maria foi surpreendida por Túlio que, ostentado arma de fogo, exigiu que ela entregasse sua bolsa com seu aparelho celular. Amedrontada, Maria entregou seus pertences. De posse dos objetos, Túlio correu pela rua, mas logo foi abordado por policiais que iniciavam o patrulhamento no local, para azar do meliante. Túlio foi detido com os bens subtraídos e levado para a Delegacia, tendo a arma de fogo sido periciada e comprovada a sua potencialidade lesiva.

Acerca da hipótese, é correto afirmar que Túlio praticou

- (A) tentativa de roubo, com aumento de pena pelo emprego de arma de fogo.
- (B) furto por arrebatamento.
- (C) roubo simples.
- (D) conduta atípica.
- (E) roubo consumado, com aumento de pena pelo emprego de arma de fogo.

17

Em 03 de abril de 2022, Victor foi a um festival de música na cidade onde mora. Durante a madrugada, Victor percebeu que uma moradora de sua rua, Juliana, estava dançando distraída; Victor aproveitou o momento e subtraiu, sem violência ou grave ameaça, o *smartphone* de Juliana. Juliana somente percebeu que estava sem o aparelho celular quando chegou em casa e, no dia seguinte, realizou o registro de ocorrência. Em 05 de abril de 2022, Victor arrependeu-se, foi até a casa de Juliana, pediu desculpas e devolveu, intacto, o aparelho celular. Apesar disso, em 15 de abril de 2022, o Ministério Público denunciou Victor com incurso nas penas do Art. 155, *caput*, do CP.

Na hipótese, é correto afirmar que

- (A) houve arrependimento eficaz, previsto no Art. 15, segunda parte, do CP, tendo em vista que Victor impediu a produção do resultado.
- (B) houve desistência voluntária, prevista no Art. 15, primeira parte, do CP, visto que Victor desistiu voluntariamente de seguir com a execução.
- (C) não houve crime, porque Victor se arrependeu e devolveu o bem intacto.
- (D) houve arrependimento posterior, previsto no Art. 16, do CP.
- (E) houve crime impossível, previsto no Art. 17, do CP.

18

Sydney complementa sua renda familiar com a intermediação da venda de embarcações de médio porte. Considerando que as embarcações, a despeito de serem bens móveis, necessitam de registro na Capitania dos Portos (artigo 3º da Lei 7.6525/88) e que os bens imóveis necessitam de matrícula no Registro de Imóveis, pode-se afirmar que a conduta de Sydney, que não possui registro no Conselho Regional de Corretores de Imóveis, ao intermediar a venda de embarcações

- (A) configura exercício funcional ilegalmente antecipado.
- (B) é atípica.
- (C) é usurpação de função pública.
- (D) configure falsidade ideológica.
- (E) é crime de advocacia administrativa.

19

Juliana, 29 anos, sorrateiramente subtraiu considerável quantia em dinheiro de seu pai, Afrânio, 62 anos, para adquirir um carro seminovo com o qual sonhava.

Nesse caso, é correto afirmar que Juliana

- (A) praticou conduta atípica, pois é herdeira de seu pai.
- (B) é isenta de pena, visto que praticou crime de furto em prejuízo de seu ascendente.
- (C) não é isenta de pena.
- (D) não cometeu crime por ter agido em exercício regular de direito.
- (E) praticou crime impossível, visto que foi em prejuízo de seu pai.

20

Arnaldo, indiciado pelo crime de roubo em procedimento conduzido pela polícia judiciária, confessou o crime em sede policial. Em juízo, embora nenhuma prova para a condenação tenha sido produzida pelo Ministério Público, o juiz resolveu condenar Arnaldo, com base estritamente na confissão produzida no inquérito.

Nesse caso, é correto afirmar que

- (A) agiu corretamente o magistrado, diante da confissão prestada por Arnaldo.
- (B) a confissão só tem validade quando realizada em juízo.
- (C) a confissão deveria ser confrontada com outras provas produzidas no inquérito.
- (D) a confissão não possui validade em nenhuma hipótese.
- (E) a confissão em sede policial é válida; no entanto, somente poderá ensejar a condenação se corroborada com outros elementos de prova produzidos sob o crivo do contraditório.

21

Fábio, delegado de polícia, determinou, de ofício, a instauração de inquérito policial para apurar a suspeita de roubo à residência de uma celebridade conhecida nas redes sociais. Ocorre que o dono da residência, que é pai da celebridade, ficou tenso ao ver nas redes sociais a notícia sobre o fato e resolveu requerer o arquivamento do inquérito para abafar o caso, evitando escândalos.

Nesse caso, é correto afirmar que

- (A) o inquérito policial não pode ser instaurado de ofício pelo delegado de polícia.
- (B) o inquérito policial deve sempre ser instaurado pelo delegado de polícia.
- (C) o delegado de polícia, tomando conhecimento da prática de uma infração penal de ação penal pública condicionada à representação não deve instaurar o inquérito policial, ainda que tenha a vítima representado.
- (D) o delegado de polícia, tomando conhecimento da prática de uma infração penal de ação penal pública incondicionada deve instaurar, de ofício, o inquérito policial.
- (E) o inquérito deve ser arquivado, diante do requerimento do dono da residência.

22

Durante o inquérito policial, foi judicialmente determinada a busca e apreensão domiciliar de um computador específico na residência de Helena. Contudo, os agentes confundiram-se e apreenderam o computador que estava na residência da vizinha de Helena.

Nessa hipótese, é correto afirmar que

- (A) os elementos de informação colhidos nesse ato não poderão integrar o material probatório a ser valorado pelo juiz.
- (B) os elementos de informação colhidos nesse ato poderão integrar o material probatório a ser valorado pelo juiz.
- (C) em regra, vícios do inquérito policial projetam-se para a ação penal.
- (D) vícios do inquérito policial sempre acarretam a nulidade da ação penal.
- (E) como foi judicialmente determinada a busca e apreensão domiciliar, esta foi regular.

23

Ao sair do trabalho e a caminho de casa, Paulo deparou-se com um cadáver, que parecia ter sido baleado. De pronto, entrou em contato com a autoridade policial e informou o ocorrido.

Nesse caso, estamos diante de

- (A) *Notitia criminis* espontânea de cognição imediata.
- (B) *Notitia criminis* espontânea de cognição mediata.
- (C) *Notitia criminis* provocada.
- (D) *Delatio criminis*.
- (E) *Notitia criminis* de cognição coercitiva.

24

No que tange ao exame de corpo de delito e perícias em geral, assinale a afirmativa **incorreta**.

- (A) No caso de inobservância de formalidades, ou no caso de omissões, obscuridades ou contradições no laudo pericial, a autoridade judiciária mandará suprir a formalidade, complementar ou esclarecer o laudo, podendo também ordenar que se proceda a novo exame, por outros peritos, se julgar conveniente.
- (B) Uma vez entregue e aceito pelas partes o laudo pericial, o juiz ficará adstrito ao laudo, não podendo rejeitá-lo, no todo ou em parte.
- (C) Para o efeito de exame do local onde houver sido praticada a infração, a autoridade providenciará imediatamente para que não se altere o estado das coisas até a chegada dos peritos, que poderão instruir seus laudos com fotografias, desenhos ou esquemas elucidativos.
- (D) Nos crimes cometidos com destruição ou rompimento de obstáculo a subtração da coisa, ou por meio de escalada, os peritos, além de descrever os vestígios, indicarão com que instrumentos, por que meios e em que época presumem ter sido o fato praticado.
- (E) Para representar as lesões encontradas no cadáver, os peritos, quando possível, juntarão ao laudo do exame provas fotográficas, esquemas ou desenhos, devidamente rubricados.

25

Indício é:

- (A) a circunstância conhecida e provada, que, tendo relação com o fato, autorize, por indução, concluir-se a existência de outra ou outras circunstâncias.
- (B) a circunstância conhecida que, podendo ou não ter relação com o fato, autorize investigar-se a existência de outra ou outras circunstâncias.
- (C) a circunstância que, não tendo relação com o fato, autorize, por indução, a investigação de outra ou outras circunstâncias.
- (D) todo objeto ou material bruto, visível ou latente, constatado ou recolhido, que se relaciona à infração penal.
- (E) a circunstância que, não tendo relação com o fato, se relaciona à infração penal.

26

Em relação à prova, avalie as afirmativas a seguir e assinale V para a verdadeira e F para a falsa.

- () O juiz formará sua convicção pela livre apreciação da prova produzida em contraditório judicial.
- () O juiz pode fundamentar sua decisão exclusivamente nos elementos informativos colhidos na investigação.
- () As provas cautelares, não repetíveis e antecipadas não devem influenciar a convicção do juiz.

As afirmativas são, respectivamente,

- (A) V, V e V.
- (B) V, F e V.
- (C) F, V e F.
- (D) V, F e F.
- (E) F, F e F.

27

Em relação ao corpo de delito, avalie as afirmativas a seguir:

- I. Quando a infração deixar vestígios, será indispensável o exame de corpo de delito, direto ou indireto, não podendo supri-lo a confissão do acusado.
- II. Dar-se-á prioridade à realização do exame de corpo de delito quando se tratar de crime que envolva violência doméstica e familiar contra mulher.
- III. Dar-se-á prioridade à realização do exame de corpo de delito quando se tratar de crime que envolva violência contra criança, adolescente, idoso ou pessoa com deficiência.

Está correto o que se afirma em

- (A) I, apenas.
- (B) I e II, apenas.
- (C) I e III, apenas.
- (D) II e III, apenas.
- (E) I, II e III.

28

No que tange ao exame de corpo de delito e perícias em geral, assinale a afirmativa ***incorreta***.

- (A) Em caso de exumação para exame cadavérico, a autoridade providenciará para que, em dia e hora previamente marcados, se realize a diligência, da qual se lavrará auto circunstanciado.
- (B) Nos casos de morte violenta, o exame de corpo de delito é imprescindível, não bastando o simples exame externo do cadáver, mesmo quando não houver infração penal que apurar, ou quando as lesões externas permitirem precisar a causa da morte e não houver necessidade de exame interno para a verificação de alguma circunstância relevante.
- (C) Em caso de exumação para exame cadavérico, o administrador de cemitério público ou particular indicará o lugar da sepultura, sob pena de desobediência. No caso de recusa ou de falta de quem indique a sepultura, ou de encontrar-se o cadáver em lugar não destinado a inumações, a autoridade procederá às pesquisas necessárias, o que tudo constará do auto.
- (D) Os cadáveres serão sempre fotografados na posição em que forem encontrados, bem como, na medida do possível, todas as lesões externas e vestígios deixados no local do crime.
- (E) A autópsia será feita pelo menos seis horas depois do óbito, salvo se os peritos, pela evidência dos sinais de morte, julgarem que possa ser feita antes daquele prazo, o que declararão no auto.

29

No que tange ao exame de corpo de delito e perícias em geral, assinale a afirmativa ***incorreta***.

- (A) Em caso de lesões corporais, se o primeiro exame pericial tiver sido incompleto, proceder-se-á a exame complementar por determinação da autoridade policial ou judiciária, de ofício, ou a requerimento do Ministério Público, do ofendido ou do acusado, ou de seu defensor.
- (B) No exame complementar, os peritos terão presente o auto de corpo de delito, a fim de suprir-lhe a deficiência ou retificá-lo.
- (C) Se o exame tiver por fim precisar a classificação do delito no Art. 129, § 1º, I, do Código Penal (Art. 129. Ofender a integridade corporal ou a saúde de outrem: § 1º Se resulta I - Incapacidade para as ocupações habituais, por mais de trinta dias), deverá ser feito logo que decorra o prazo de 30 dias contado da data do crime.
- (D) Havendo dúvida sobre a identidade do cadáver exumado, proceder-se-á ao reconhecimento pelo Instituto de Identificação e Estatística ou repartição congênere ou pela inquirição de testemunhas, lavrando-se auto de reconhecimento e de identidade, no qual se descreverá o cadáver, com todos os sinais e indicações.
- (E) O exame de corpo de delito deverá ser feito em dia útil, não se admitindo laudos produzidos durante anoite ou em dias que não houver expediente regular.

30

No que tange à cronomatogenese, assinale a afirmativa ***incorreta***.

- (A) São fenômenos cadavéricos de ordem física: desidratação, resfriamento do corpo e livores hipostáticos.
- (B) São fenômenos cadavéricos de ordem química: autólise, rigidez muscular, putrefação, maceração, adipocera e mumificação.
- (C) A intensidade da rigidez muscular não varia de acordo com as condições relacionadas ao cadáver e à causa da morte.
- (D) A putrefação é a decomposição do corpo pela ação de bactérias saprófitas que o invadem passado algum tempo da morte.
- (E) A autólise é a destruição das células pela ação incontida de suas próprias enzimas.

Conhecimentos Específicos

31

O abastecimento de água potável à população tem importância sanitária, social e econômica. Assinale a opção que apresenta um aspecto sanitário e outro econômico, nessa ordem, associado ao abastecimento de água.

- (A) Aumento da vida média pela redução da mortalidade; facilitar o combate a incêndios.
- (B) Aumento da vida média pela redução da mortalidade; facilitar a limpeza pública.
- (C) Controlar e prevenir doenças; facilitar o combate a incêndios.
- (D) Propiciar conforto, bem-estar e segurança; aumentar a esperança de vida da população.
- (E) Facilitar as práticas desportivas; facilitar a limpeza pública.

32

Sobre os padrões de potabilidade da água, assinale V para a afirmativa verdadeira e F para a afirmativa falsa.

- () A água para consumo humano deve possuir pH no intervalo de 6,5 a 8,5 e concentração mínima de cloro residual livre, em qualquer ponto da rede de distribuição, igual a 0,2mg/L.
- () Águas mais duras, devido à presença de cloretos, sulfatos ou bicarbonatos de cálcio e magnésio, são convenientes para a indústria, pois minimizam a corrosão de equipamentos.
- () A presença de nitrogênio amoniacal na água indica poluição recente, enquanto os nitratos indicam poluição ocorrida há mais tempo.

As afirmativas são, respectivamente,

- (A) V, V e V.
- (B) V, F e V.
- (C) V, F e F.
- (D) F, V e V.
- (E) F, F e V.

40

Sobre o plano estadual de resíduos sólidos, analise as afirmativas a seguir.

- I. O plano estadual de resíduos sólidos será elaborado para vigência por prazo indeterminado, abrangendo todo o território do Estado, com horizonte de atuação de 20 anos e revisões a cada 4 anos.
- II. O plano deve conter medidas para incentivar e viabilizar a gestão consorciada ou compartilhada dos resíduos sólidos.
- III. Em seu conteúdo mínimo, o plano estadual de resíduos sólidos deve apresentar indicadores de desempenho operacional e ambiental dos serviços públicos de limpeza urbana e de manejo de resíduos sólidos.

Está correto o que se afirma em

- (A) I, apenas.
- (B) III, apenas.
- (C) I e II, apenas.
- (D) II e III, apenas.
- (E) I, II e III.

41

No ciclo do nitrogênio, a fixação biológica é realizada por algumas bactérias, cianobactérias ou fungos que transformam o nitrogênio (N_2) em

- (A) amônia (NH_3) e sais de amônio (NH_4^+).
- (B) nitritos (NO_2^-).
- (C) nitratos (NO_3^-).
- (D) monóxido de nitrogênio (NO).
- (E) dióxido de nitrogênio (NO_2).

42

Sobre a poluição do solo, analise as afirmativas a seguir.

- I. O emprego excessivo de fertilizantes sintéticos pode provocar problemas de poluição do solo e das águas pela eutrofização.
- II. Os poluentes orgânicos persistentes (POP), oriundos de produtos químicos tóxicos utilizados em máquinas ou mesmo na agricultura, podem se fixar no solo e serem absorvidos pelo homem tornando-se “perturbadores endócrinos”.
- III. O controle biológico das pragas envolve, entre outras possibilidades, técnicas de esterilização, uso de hormônios específicos dos insetos e a utilização de espécies vegetais resistentes.

Está correto o que se afirma em

- (A) I, apenas.
- (B) III, apenas.
- (C) I e II, apenas.
- (D) II e III, apenas.
- (E) I, II e III.

43

A água pode afetar de diferentes maneiras a saúde do homem; diversas doenças estão diretamente relacionadas à poluição na rede de abastecimento de água.

Uma doença transmitida diretamente pela ingestão de água contaminada é a

- (A) tricuriase.
- (B) ascaridíase.
- (C) febre amarela.
- (D) salmonelose.
- (E) leptospirose.

44

O descarte de grandes volumes de água aquecida em rios e oceanos, geralmente oriundos de atividade industrial, tem impacto no ambiente aquático.

Um desses impactos é

- (A) o aumento da quantidade de oxigênio dissolvido na água.
- (B) o aumento da quantidade de gás carbônico na atmosfera.
- (C) a diminuição da velocidade das reações químicas entre os poluentes presentes na água.
- (D) a manutenção da taxa de sedimentação do fitoplâncton.
- (E) o retardo do metabolismo dos organismos presentes na água.

45

São consideradas poluentes atmosféricos quaisquer substâncias presentes no ar que, por sua concentração, podem torná-lo impróprio, nocivo ou ofensivo à saúde, inconveniente ao bem-estar público, danoso aos materiais, à biota ou prejudicial à segurança, ao uso da propriedade e às atividades normais da comunidade.

Entre esses poluentes, um dos efeitos diretos do dióxido de enxofre (SO_2) no meio ambiente é

- (A) a chuva ácida.
- (B) a diminuição da visibilidade.
- (C) o efeito estufa.
- (D) a formação de *smog* oxidante.
- (E) a destruição da camada de ozônio.

46

O processo de compostagem é classificado como mesofílico quando ocorre

- (A) com aplicação moderada de oxigênio, sendo um meio termo entre a decomposição aeróbica e anaeróbica.
- (B) em uma temperatura próxima à do meio ambiente, entre 35 e 45 graus.
- (C) em digestores ou bioestabilizadores semi-industriais, com capacidade limitada.
- (D) com revolvimento da massa em fermentação em intervalos.
- (E) apenas com a presença de fungos, sendo uma etapa intermediária antes da atuação das bactérias.

47

Ao longo do processo de condução dos resíduos sólidos desde os pontos em que se originam até os locais onde deverão receber tratamento adequado, a ordem em que as atividades devem ser realizadas é:

- (A) armazenagem, coleta interna, coleta externa e transporte.
- (B) armazenagem, transporte, coleta interna e coleta externa.
- (C) coleta interna, transporte, armazenagem e coleta externa.
- (D) coleta interna, coleta externa, transporte e armazenagem.
- (E) coleta interna, armazenagem, coleta externa e transporte.

48

Os três “erres”, como são conhecidos os conceitos aplicados à produção industrial para garantir a sobrevivência humana, são

- (A) reaproveitamento, retificação e remoção.
- (B) redução, reaproveitamento e retificação.
- (C) reaproveitamento, remoção e reciclagem.
- (D) redução, reaproveitamento e reciclagem.
- (E) reciclagem, retificação e redução.

49

A decomposição térmica de resíduos sólidos tem o objetivo de torná-los menos volumosos e menos tóxicos; no entanto, o processo libera gases que devem ser adequadamente tratados.

O produto que é gerado particularmente quando há uma combustão incompleta dos resíduos é o

- (A) oxigênio.
- (B) nitrogênio.
- (C) dióxido de carbono.
- (D) dióxido de enxofre.
- (E) monóxido de carbono.

50

A Política Nacional de Meio Ambiente é um importante instrumento da legislação ambiental brasileira.

As opções a seguir apresentam objetivos dessa política, **à exceção de uma**. Assinale-a.

- (A) Demarcação de unidades de conservação destinadas às populações indígenas do território brasileiro.
- (B) Difusão de tecnologias de manejo do meio ambiente, divulgação de dados e informações ambientais.
- (C) Imposição, ao poluidor e ao predador, da obrigação de recuperar e/ou indenizar os danos causados.
- (D) Definição de áreas prioritárias de ação governamental relativa à qualidade e ao equilíbrio ecológico.
- (E) Desenvolvimento de pesquisas e de tecnologias nacionais orientadas para o uso racional de recursos ambientais.

51

Com relação aos objetivos do desenvolvimento sustentável (ODS), assinale V para a afirmativa verdadeira e F para a Falsa

- () Consiste em uma lista de 20 objetivos que estão diretamente relacionados à sustentabilidade.
- () Os objetivos foram estipulados no documento “O Futuro que Queremos”, confeccionado na Conferência Rio+20, em 2012.
- () Os objetivos serão reavaliados em uma nova conferência mundial do meio ambiente, prevista para 2022.

As afirmativas são, respectivamente,

- (A) F, F e V.
- (B) F, V e F.
- (C) V, F e V.
- (D) V, V e F.
- (E) V, F e F.

52

A licença que é expedida na fase inicial do planejamento da atividade ou empreendimento, contendo os requisitos básicos a serem atendidos para sua viabilidade, instalação e operação, é denominada de

- (A) autorização ambiental.
- (B) outorga ambiental.
- (C) licença prévia.
- (D) licença de instalação.
- (E) licença de operação.

53

Avalie se os seguintes tipos de licença ambiental requerem a apresentação dos estudos de EIA/RIMA do empreendimento:

- I. licença de operação.
- II. licença prévia.
- III. licença de instalação.

Está correto o que se afirma em

- (A) I, apenas.
- (B) I e II, apenas.
- (C) I e III, apenas.
- (D) II e III, apenas.
- (E) I, II e III.

54

Em um sistema de tratamento de água em ciclo completo, as diversas etapas pelas quais a água bruta percorre são realizadas na seguinte ordem:

- (A) decantação, floculação, coagulação e filtração.
- (B) floculação, coagulação, decantação e filtração.
- (C) floculação, coagulação, filtração e decantação.
- (D) coagulação, floculação, filtração e decantação.
- (E) coagulação, floculação, decantação e filtração.

55

Em relação ao processo de coagulação, analise as afirmativas a seguir:

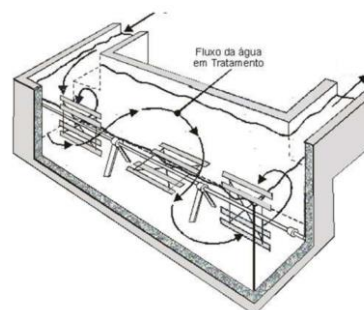
- I. É utilizada para remoção de material dissolvido.
- II. Consiste em um processo de agregação de partículas.
- III. Pode empregar como coagulante produtos químicos orgânicos.

Está correto o que se afirma em

- (A) I, somente.
- (B) III, somente.
- (C) I e II, somente.
- (D) II e III, somente.
- (E) I, II e III.

56

A figura a seguir ilustra uma estrutura usada em uma estação de tratamento de água.



O processo que é realizado nessa estrutura é o de

- (A) filtração.
- (B) coagulação.
- (C) floculação.
- (D) flotação.
- (E) decantação.

57

O agente mais empregado para desinfecção da água é o cloro. Com relação às propriedades dessa substância, assinale V para a afirmativa verdadeira e F para a falsa.

- () Possui alta solubilidade.
 () Pode ser misturado com fenóis para evitar problemas de gosto e odor.
 () É disponibilizado nos estados gasoso, líquido ou sólido.

As afirmativas são, respectivamente,

- (A) V, V e V.
 (B) V, F e V.
 (C) V, V e F.
 (D) F, V e F.
 (E) F, F e V.

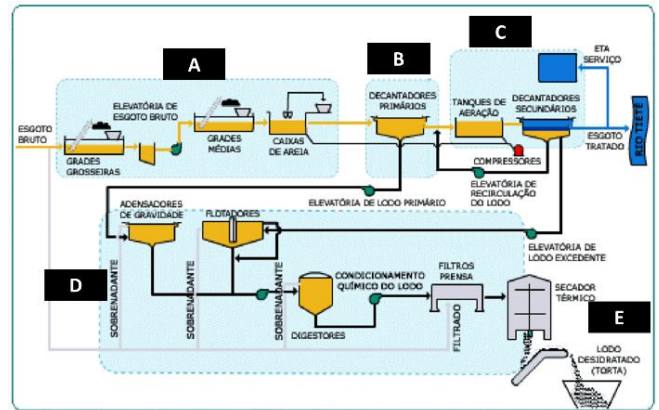
58

O sumidouro é aplicado no sistema de esgotamento doméstico que se caracteriza por ser

- (A) individual, com transporte hídrico e dotado de fossa séptica.
 (B) individual, sem transporte hídrico e dotado de fossa séptica.
 (C) individual, sem transporte hídrico e dotado de fossa seca.
 (D) coletivo, com transporte hídrico e dotado de fossa séptica.
 (E) coletivo, com transporte hídrico e dotado de emissário.

59

A figura a seguir ilustra uma planta de tratamento de esgoto.



Fonte: Gonçalves, Silva, Níveis de Tratamento de Esgoto

O tratamento primário é o indicado pela letra

- (A) A.
 (B) B.
 (C) C.
 (D) D.
 (E) E.

60

Dentre os tipos de poluentes relacionados a seguir, os que não necessitam ser removidos no tratamento secundário, por já terem sido tratados em etapas anteriores, são os que consistem de

- (A) matéria orgânica dissolvida.
 (B) matéria orgânica em suspensão.
 (C) substâncias patogênicas.
 (D) substâncias nutrientes.
 (E) sólidos sedimentáveis.

Questão Discursiva

A solução dos problemas relacionados com os resíduos urbanos passa, necessariamente, por uma conscientização da população, não só em relação aos hábitos de consumo, de forma a aumentar o uso de produtos recicláveis e/ou biodegradáveis, mas também pela própria relação com o meio ambiente, evitando o descarte de lixo em locais não apropriados. Naturalmente, a população deve possuir condições econômicas mínimas e um nível de desenvolvimento adequado para adquirir esses hábitos. Finalmente, o poder público deve disponibilizar também, à população, locais e tecnologias adequadas para o tratamento e disposição final dos resíduos sólidos.

- a) Identifique quatro processos para tratamento e disposição dos resíduos sólidos, explicando no que consiste cada um deles.
- b) Apresente pelo menos uma vantagem e uma desvantagem de cada um dos processos indicados no item (a).
- c) Mencione ao menos duas características ou tipos de cada um desses processos.

1

2

3

4

5

6

7

8

9

10

11

12

13

14

15

16

17

18

19

20

21

22

23

24

25

26

27

28

29

30

Realização

