



GOVERNO DO ESTADO DO AMAPÁ
SECRETARIA DE ESTADO DA ADMINISTRAÇÃO
(EDITAL Nº 003/2022)

PERITO CRIMINAL, PERITO ODONTOLEGISTA, PAPILOSCOPISTA,
TÉCNICO PERICIAL E AUXILIAR TÉCNICO PERICIAL

TARDE

TÉCNICO PERICIAL
TECNÓLOGO EM
CONSTRUÇÃO DE EDIFÍCIOS
NÍVEL SUPERIOR TIPO 1 – BRANCA



SUA PROVA

- Além deste caderno contendo **60 (sessenta)** questões objetivas, você receberá do fiscal de prova o cartão-resposta.



TEMPO

- Você dispõe de **3 (três) horas e 30 (trinta) minutos** para a realização da prova, já incluído o tempo para a marcação do cartão-resposta.
- **2 (duas) horas** após o início da prova é possível retirar-se da sala, sem levar o caderno de questões.
- A partir dos **30 minutos** anteriores ao término da prova é possível retirar-se da sala **levando o caderno de questões**.



NÃO SERÁ PERMITIDO

- Qualquer tipo de comunicação entre os candidatos durante a aplicação da prova.
- Anotar informações relativas às respostas em qualquer outro meio que não seja o caderno de questões.
- Levantar da cadeira sem autorização do fiscal de sala.
- Usar o sanitário ao término da prova, após deixar a sala.



INFORMAÇÕES GERAIS

- Verifique se seu caderno de questões está completo, sem repetição de questões ou falhas. Caso contrário, notifique imediatamente o fiscal da sala, para que sejam tomadas as devidas providências.
- Confira seus dados pessoais, especialmente nome, número de inscrição e documento de identidade e leia atentamente as instruções para preencher o cartão-resposta.
- Use somente caneta esferográfica, fabricada em material transparente, com tinta preta ou azul.
- Assine seu nome apenas no(s) espaço(s) reservado(s).
- Confira seu cargo, cor e tipo do caderno de questões. Caso tenha recebido caderno de cargo ou cor ou tipo **diferente** do impresso em seu cartão-resposta, o fiscal deve ser **obrigatoriamente** informado para o devido registro na ata da sala.
- Reserve tempo suficiente para o preenchimento do seu cartão-resposta. O preenchimento é de sua responsabilidade e **não** será permitida a troca do cartão-resposta em caso de erro do candidato.
- Para fins de avaliação, serão levadas em consideração apenas as marcações realizadas no cartão-resposta.
- A FGV coletará as impressões digitais dos candidatos na lista de presença.
- Os candidatos serão submetidos ao sistema de detecção de metais quando do ingresso e da saída de sanitários durante a realização das provas.
- **Boa sorte!**

Língua Portuguesa

1

Assinale a frase abaixo em que a argumentação se apoia no princípio da reciprocidade.

- (A) Não faça aos outros o que você não deseja que façam a você.
- (B) Nada de liberdade para os inimigos da liberdade.
- (C) Se você comprou uma calça jeans, compre também uma camiseta.
- (D) Os eleitores que votam no PU (Partido Único) para a presidência, votam no mesmo partido para o senado.
- (E) Viajar do Rio para São Paulo é o mesmo que viajar de São Paulo para o Rio.

2

Num discurso parlamentar, um deputado inseriu a seguinte frase: “Afinal, a democracia é a democracia”.

Sobre essa frase, assinale a afirmação correta.

- (A) O primeiro termo indica as qualidades ou propriedades da coisa enquanto o segundo se refere à coisa em si.
- (B) O segundo termo é tomado adjetivamente.
- (C) O primeiro termo é empregado no sentido figurado e o segundo, no sentido lógico.
- (D) Numa tautologia, como essa, o segundo termo nada acrescenta ao sentido do primeiro.
- (E) O argumento contido no pensamento é apoiado na autoridade de quem o expressa.

3

Assinale a opção em que só a primeira forma do vocábulo está correta.

- (A) abóboda / abóbada.
- (B) deslise / deslize.
- (C) mantegueira / manteigueira.
- (D) freada / freiada.
- (E) bandeija / bandeja.

4

Observe o seguinte texto em que estão indicados os verbos empregados nos contextos em que aparecem, todos eles relacionados ao campo semântico de “falar”.

“Por ocasião da visita do senador a um batalhão da PRF, o político INFORMAR aos militares que o país irá organizar um congresso sobre a segurança nas estradas. Ele DECLARAR: “Eu AVISAR a todos os motoristas que nós podemos reduzir o número de acidentes. Eu PREVENIR a todos os transgressores da lei que a PRF será muito severa na aplicação de multas. Eu os ADVERTIR desde agora”.

Assinale a opção que mostra um verbo **inadequadamente** empregado.

- (A) informar.
- (B) declarar.
- (C) avisar.
- (D) prevenir.
- (E) advertir.

5

Observe a frase “Aquele que quer aprender a dar ordens, primeiro deve aprender a obedecer” (Sólon).

A mesma relação semântica entre as palavras sublinhadas se repete em:

- (A) O trabalho da liderança não é dar energia, mas liberá-la dos outros (Francis Hesselbein).
- (B) Uma atitude positiva não dá solução a todos os problemas, mas incomoda pessoas suficientes de forma a valer o esforço (Herm Albright).
- (C) Coisas impossíveis, é melhor dar desprezo a elas do que desejá-las (Camões).
- (D) A melhor maneira de dar realidade a seus sonhos é acordar (Paul Valéry).
- (E) Dê disciplina a sua mente ou ela o controlará (Horácio).

6

Observe a frase: “O pavão de hoje é o espanador de amanhã” (anônimo).

Assinale a frase que **não** repete a mesma relação semântica entre as palavras sublinhadas desse pensamento.

- (A) A árvore de hoje é o papel de amanhã.
- (B) O menor de hoje é o delinquente de amanhã.
- (C) O manuscrito de hoje é o livro de amanhã.
- (D) O leite de hoje é o queijo de amanhã.
- (E) O menino de hoje é o adulto de amanhã.

7

A maioria das palavras mostra vários significados (polissemia), o que também ocorre com as preposições.

Indique a frase em que a preposição COM tem o significado de “adição”.

- (A) Estilo é uma expressão do individualismo misturado com carisma.
- (B) Serviço de emergência disponível só com 24 horas de antecedência.
- (C) Estar em um navio é como estar em uma prisão, com a possibilidade de se afogar.
- (D) Toda a população do Universo, com uma insignificante exceção, é composta dos demais.
- (E) Deus não joga dados com o Universo.

8

As opções a seguir mostram uma contradição lógica, **à exceção de uma**. Assinale-a.

- (A) Saudade é a presença da ausência.
- (B) Eu, em tudo acredito, mas sem sempre acredito em tudo.
- (C) Seja breve, não importa quanto tempo isto leve.
- (D) Eu costumava ser indeciso, agora não estou tão certo disso.
- (E) Hoje é um bom dia para tomar decisões firmes, ou não?

9

Assinale a opção em que a inversão de termos **não** traz modificação de sentido.

- (A) O que pode ser feito em alguma hora não será feito em hora alguma.
- (B) O que se leva desta vida é a vida que se leva.
- (C) Não acrescente dias a sua vida, mas vida aos seus dias.
- (D) Eu, em tudo acredito, mas sem sempre acredito em tudo.
- (E) Ter uma vida boa não é ter uma boa vida.

10

As opções abaixo mostram, sublinhadas, interferências do narrador. Assinale a opção na qual a interferência está adequadamente identificada.

- (A) E passou a notar que a filha estava mudando de comportamento, o que o deixava preocupado, pois passarinho que se debruça é porque o voo já está pronto / comentário sobre o processo narrativo.
- (B) O presidente americano e o russo decidiram apostar uma corrida de cem metros, num desses absurdos que estão presentes nas piadas / utilização de máximas ou ditados populares.
- (C) Preste atenção, minha cara leitora, a esse artista que agora temos! / interpelação direta ao leitor.
- (D) Chegou tarde e amuada, com essa cara que se vai ao dentista / comentário sobre ações anteriores da narrativa.
- (E) Resolveu permanecer no emprego, pois mais vale um pássaro na mão que dois voando / crítica externa ao enredo.

Informática

11

Sobre as abas em pastas de trabalho do MS Excel, considere as seguintes afirmativas.

- I. Na configuração original, uma pasta de trabalho é criada com três abas de planilhas.
- II. O atalho de teclado Alt+Shift+F1 resulta na deleção da guia correntemente ativa.
- III. A referência a células localizadas em outras guias é feita por meio do nome da aba seguido por uma seta como, por exemplo, “=Plan2->A4”.

Está correto somente o que se afirma em

- (A) I.
 (B) II.
 (C) III.
 (D) I e II.
 (E) II e III.

12

João está preparando, no MS Word, um documento de texto corrido que, na sua versão final, não pode passar de 3.000 palavras, dispostas no máximo em 10 páginas.

Para poder controlar esses limites na medida em que vai trabalhando, João pode personalizar

- (A) a Barra de Status.
 (B) a exibição das Partes Rápidas.
 (C) o Modo de Exibição.
 (D) o Pannel de Navegação.
 (E) o recurso de Referência Cruzada.

13

Maria desafiou João a fazer uma busca no Google que resultasse em “nenhum documento correspondente”.

Assinale o texto de busca que João poderia usar.

- (A) "x" - "x"
 (B) -*
 (C) No document
 (D) x - x
 (E) x and not x

14

Joana quer preparar um gráfico no Excel que permita a visualização da evolução conjunta, ao longo dos últimos 12 meses, dos preços da gasolina, do óleo Diesel e do dólar.

Entre as opções disponíveis no Excel, assinale um tipo de gráfico que é adequado para esse tipo de análise.

- (A) Barras.
 (B) Colunas.
 (C) Dispersão.
 (D) Linhas.
 (E) Pizza.

15

No Windows 10, o Gerenciador de Tarefas é extremamente útil para análise dos processos ativos, desempenho e utilização de certos recursos.

Nesse contexto, analise os itens abaixo, de como é possível abrir esse programa.

- I. Clicar na barra de pesquisa do Windows, digitar “Tarefas” e selecionar o gerenciador;
- II. Usar o atalho de teclado Ctrl + Shift + Esc.
- III. Usar o atalho Ctrl + Alt + Del e selecionar o gerenciador.
- IV. Clicar com o botão direito do mouse na Barra de Tarefas e selecionar o gerenciador.

Assinale a opção que o grupo que contém todos os itens corretos.

- (A) I, II e III.
 (B) I, II e IV.
 (C) I, II, III e IV.
 (D) I, III e IV.
 (E) II, III e IV.

Direito

16

Jaqueline, namorada de Fábio, descobriu que ele a traiu com sua melhor amiga. Movida por sentimentos de raiva e vingança, Jaqueline decidiu matar o namorado. Para isso, Jaqueline preparou para Fábio o drink que sempre fazia nas noites de sábado, mas, sem que ele soubesse, misturou veneno na bebida, em quantidade suficiente para matá-lo.

Após Fábio beber o drink, Jaqueline lembrou dos bons momentos que passaram juntos ao longo de 5 anos e percebeu que ele sempre foi seu grande amor. Vendo seu amado perdendo as forças, Jaqueline arrependeu-se e deu a Fábio o antídoto, salvando-lhe a vida. Fábio não sofreu qualquer dano, pediu desculpas e o casal reconciliou-se.

Nesse caso, podemos afirmar que houve

- (A) arrependimento posterior.
 (B) arrependimento eficaz.
 (C) desistência voluntária.
 (D) crime tentado.
 (E) crime impossível.

17

Alice, 16 anos, foi sequestrada por Túlio, três dias antes de Túlio completar 18 anos. Após passar 9 dias em cativeiro, as investigações para encontrar Alice foram bem sucedidas e Alice foi então libertada.

Nessa situação hipotética, podemos afirmar que Túlio

- (A) deve responder por ato infracional análogo ao crime de sequestro e cárcere privado.
- (B) será considerado inimputável e não será penalmente responsabilizado.
- (C) será considerado inimputável e será penalmente responsabilizado.
- (D) será considerado imputável para todos os fins penais, porque trata-se de crime continuado, em que a consumação se prolonga no tempo.
- (E) será considerado imputável para todos os fins penais, porque trata-se de crime permanente, em que a consumação se prolonga no tempo.

18

Josué, desempregado e ávido por arrumar um trabalho para garantir-lhe uma renda digna, encontrou anunciada para venda uma bicicleta elétrica em excelente estado de conservação e com grande desproporção entre o valor de mercado e o preço pedido pelo vendedor. Josué vislumbrou, assim, oportunidade ímpar de trabalhar como entregador.

Para comprar a referida bicicleta elétrica, Josué pediu emprestado, a sua mãe, o valor cobrado pelo vendedor. Josué adquiriu, então, o bem.

No dia seguinte à aquisição, Josué, confiante em arrumar trabalho, dirigiu-se a um grande shopping, com diversos restaurantes, para poder trabalhar entregando refeições compradas por aplicativos. Todavia, ao chegar no referido shopping, foi abordado por dois policiais militares que haviam sido chamados por um homem que alegou ter sido vítima de roubo na manhã anterior, quando então lhe foi subtraída justamente a bicicleta elétrica que estava na posse de Josué, o que restou comprovado. Destarte, todos foram encaminhados à Delegacia de Polícia e apresentados à autoridade policial.

Com base no enunciado, é correto afirmar, no que tange à conduta de Josué, que

- (A) ele responderá por crime de apropriação indébita.
- (B) ele responderá por crime de roubo impróprio.
- (C) ele não responderá por crime algum, pois desconhecia a origem ilícita da bicicleta adquirida.
- (D) ele responderá pelo crime de receptação culposa.
- (E) ele responderá pelo crime de estelionato.

19

Armando, usuário contumaz de maconha, ao perceber que seu dinheiro havia acabado e que seu desejo pelo uso do entorpecente estava aumentando, resolveu quebrar o vidro de um automóvel estacionado na rua, sob uma árvore, para subtrair o rádio nele existente com a finalidade de vendê-lo para comprar maconha. Assim o fez então. O veículo, no entanto, teve seu alarme disparado com a quebra do vidro por Armando e dois policiais militares que, coincidentemente, faziam patrulhamento de rotina e passavam pelo local, tiveram a atenção despertada em virtude do disparo do alarme e conseguiram, assim, deter Armando já com o rádio em suas mãos e fora do automóvel.

De acordo com o enunciado, é correto afirmar, no que tange à conduta de Armando, que ele

- (A) responderá por crime de furto simples, na sua forma consumada.
- (B) responderá por crime de furto qualificado pelo rompimento de obstáculo, na sua forma consumada.
- (C) responderá por crime de furto qualificado pelo rompimento de obstáculo, na sua forma tentada.
- (D) responderá por crime de furto simples, na sua forma tentada.
- (E) responderá por crime de dano simples, na sua forma consumada.

20

Jurandir, casado com Maria e pai de Josué, de apenas 06 meses de idade, angustiado com a situação financeira da família após mais de sete meses desempregado, aceita convite de traficante da localidade onde reside para vender uma carga de entorpecentes e, com isso, receber R\$500,00. Durante seu primeiro dia vendendo drogas, é abordado por policiais militares e preso em flagrante delito, sendo imediatamente apresentado à Autoridade Policial que, em observância ao Art. 6º, inciso V, do CPP, passa a ouvi-lo, insistindo para Jurandir falar tudo o que ocorreria.

Em relação à atuação do Delegado de Polícia, assinale a afirmativa correta.

- (A) Agiu de maneira correta, porquanto cumpriu, na íntegra, o disposto no Art. 6º, inciso V, do CPP, que diz “logo que tiver conhecimento da prática da infração penal, a autoridade policial deverá ouvir o indiciado, com observância, no que for aplicável, do disposto no *Capítulo III do Título VII*, deste Livro, devendo o respectivo termo ser assinado por duas testemunhas que lhe tenham ouvido a leitura”.
- (B) Agiu em desconformidade com o que dispõe o princípio da não autoincriminação, pois deveria, obrigatoriamente, informar Jurandir acerca de seu direito ao silêncio; entretanto, nenhuma consequência jurídica haverá uma vez que Jurandir foi, de fato, preso em flagrante delito.
- (C) Procedeu em desconformidade com o que dispõe o princípio da não autoincriminação, pois deveria obrigatoriamente informar Jurandir acerca de seu direito ao silêncio. Assim, a prova produzida deve ser considerada ilícita pois restou violado o direito do preso ao silêncio e à não autoincriminação, nos termos do Art. 5º, inciso LXIII, da Constituição do Brasil de 1988.
- (D) Atuou de maneira correta, uma vez que o direito ao silêncio e à não autoincriminação, decorrente da Constituição do Brasil de 1988 (Art. 5º, inciso LXIII) visa proteger tão só aqueles que são detidos por serem suspeitos da prática de algum crime e não aqueles presos em flagrante delito.
- (E) Procedeu de maneira incorreta, pois não poderia ouvir Jurandir sem antes comunicar sua prisão ao Ministério Público.

21

Após denúncia anônima informando o possível paradeiro de Marcos, homicida foragido de alta periculosidade e que continuava ameaçando de morte familiares de sua vítima fatal, o Delegado de Polícia responsável pelo caso representa pela decretação de sua prisão preventiva, apontando o endereço onde o mesmo supostamente estava escondido.

Após os trâmites legais, o mandado de prisão foi corretamente expedido por magistrado competente e uma equipe da polícia foi destacada para dar cumprimento ao mandado judicial. Chegando no endereço apontado no mandado de prisão, os policiais, além de efetuarem a prisão de Marcos, realizaram uma minuciosa busca no imóvel e logram êxito em encontrar e apreender vasta quantidade de material entorpecente, sendo Marcos e o material apreendido apresentados à autoridade policial.

De acordo com a hipótese apresentada, os policiais, embora tenham efetuado com correção a prisão de Marcos,

- (A) cumpriram seu *mister* de maneira exemplar, logrando êxito em apreender vasta quantidade de material entorpecente, que, assim, foi retirado do meio social e possíveis danos a terceiros foram evitados.
- (B) atuaram indevidamente ao realizar a revista na residência, porquanto o mandado judicial era tão somente para cumprir ordem de prisão e não de busca e apreensão. Todavia, ao encontrarem material entorpecente, o fato de não existir expressamente no mandado judicial ordem de busca e apreensão deve ser considerado mera ausência de formalidade, sem qualquer repercussão jurídica ante o flagrante ocorrido.
- (C) atuaram de maneira ilegal ao realizar a revista na residência, porquanto o mandado judicial era tão somente para cumprir ordem de prisão e não de busca e apreensão. Assim, o cumprimento do mandado foi ilegal e Marcos deve ser posto imediatamente em liberdade.
- (D) atuaram de maneira ilegal ao realizar a revista na residência, porquanto o mandado judicial era tão somente para cumprir ordem de prisão e não de busca e apreensão. Assim, o material apreendido não pode ser utilizado como prova para incriminar o réu, uma vez que ilícita deve ser considerada esta prova.
- (E) atuaram de maneira ilegal ao realizar a revista na residência, porquanto o mandado judicial era tão somente para cumprir ordem de prisão e não de busca e apreensão. Assim, o cumprimento do mandado foi ilegal e, embora Marcos deva ser mantido preso, referido material deve lhe ser imediatamente devolvido.

22

Severino restou denunciado pela prática de crime de roubo por ter subtraído, mediante grave ameaça exercida com simulacro de arma de fogo, o aparelho celular da vítima Soraia, quando esta se encontrava no ponto de ônibus a retornar para sua casa. O acusado não foi preso em flagrante, contudo foi reconhecido por fotografia em sede policial por Soraia que fora à Delegacia de Polícia para registrar a ocorrência.

Três meses após os fatos, Severino acabou sendo preso em flagrante enquanto tentava furtar um automóvel estacionado em logradouro público. Iniciada a instrução probatória, designou-se audiência onde compareceram a vítima Soraia e o réu Severino. Soraia, com medo de prestar depoimento na presença do acusado, solicitou que ele fosse retirado da sala de audiência, o que foi determinado pelo magistrado, com a anuência da defesa técnica de Severino. Ao final da oitiva de Soraia, o Ministério Público pediu que Soraia informasse as características físicas de seu algoz e confirmasse o reconhecimento fotográfico do réu realizado em sede policial, mostrando-lhe a fotografia do acusado. A vítima, sem qualquer dúvida, mais uma vez, reconheceu o réu. Ao término da instrução criminal, apresentadas as alegações finais ministeriais e defensivas, o magistrado prolatou sentença, condenando Severino nos termos da denúncia.

A respeito do reconhecimento do réu realizado por Soraia em juízo, assinale a afirmativa correta.

- (A) Restou correto, pois Soraia justificou seu receio em ficar na presença do réu, não tendo, todavia, dúvida alguma quanto à autoria delitiva após apontar as características físicas do roubador.
- (B) Embora não tenha obedecido o rigor legal em realizar o reconhecimento presencial, o receio fundamentado de Soraia é uma exceção ao reconhecimento presencial previsto no artigo 226 do CPP, restando válido, portanto, o reconhecimento conforme realizado.
- (C) O reconhecimento fotográfico não foi válido, pois Severino encontrava-se nas dependências do fórum e, embora Soraia tenha apontado as características físicas de seu algoz e ter justificado seu receio em ficar frente à frente com o roubador, deveria ter sido levada para efetuar o reconhecimento presencial do réu que, por sua vez, deveria ter sido colocado, se possível, ao lado de outras pessoas que com ele tivessem qualquer semelhança, ainda que a autoridade providenciasse para que Soraia não fosse vista pelo denunciado no momento do reconhecimento.
- (D) O reconhecimento fotográfico não foi válido, pois Severino encontrava-se nas dependências do fórum e, embora Soraia tenha apontado as características físicas de seu algoz e ter justificado seu receio em ficar frente à frente com o roubador, deveria ter sido levada para efetuar o reconhecimento presencial do réu que, por sua vez, deveria ter sido colocado, se possível, ao lado de outras pessoas que com ele tivessem qualquer semelhança, sendo certo que Soraia necessitaria realizar o reconhecimento do réu na sua presença, pois é direito fundamental do réu saber quem lhe acusa.
- (E) O reconhecimento fotográfico não foi válido, pois Severino encontrava-se nas dependências do fórum e, embora Soraia tenha apontado as características físicas de seu algoz e ter justificado seu receio em ficar frente à frente com o roubador, deveria ter sido levada para efetuar o reconhecimento presencial do réu que, por sua vez, deveria ter sido colocado sozinho em sala de reconhecimento à fim de possibilitar à vítima realizar o reconhecimento com tranquilidade e sem pressão.

23

No que tange à prova, de acordo com o disposto no Código de Processo Penal, assinale a afirmativa correta.

- (A) O exame de corpo de delito e outras perícias serão realizados por perito oficial, portador de diploma de curso superior; todavia, na falta de perito oficial, o exame será realizado por duas pessoas idôneas, portadoras de diploma de curso superior de qualquer área específica, mas que atestem entender acerca da natureza do exame.
- (B) As partes necessariamente formularão quesitos para o perito responder, bem como indicarão assistente técnico para acompanhar a perícia a ser realizada.
- (C) No exame para o reconhecimento de escritos, por comparação de letra, na hipótese de a pessoa a quem se atribui o escrito se negar a fornecer material para comparação, o exame grafotécnico poderá ser realizado com base em quaisquer documentos que a dita pessoa reconhecer ou já tiverem sido judicialmente reconhecidos como de seu punho, ou sobre cuja autenticidade não houver dúvida.
- (D) Não se admite a indicação pela parte de mais de um assistente técnico por perícia, sob pena de tumultuar o processo.
- (E) O juiz não pode rejeitar a perícia requerida pelas partes, sob pena de violar o princípio da ampla defesa, ainda que a perícia pleiteada se mostre irrelevante para o deslinde da causa.

24

No que tange ao exame de corpo de delito e perícias em geral, assinale a afirmativa **incorreta**.

- (A) O exame de corpo de delito poderá ser feito em qualquer dia e a qualquer hora.
- (B) Não sendo possível o exame de corpo de delito, por haverem desaparecido os vestígios, nenhuma prova poderá suprir-lhe a falta.
- (C) Nas perícias de laboratório, os peritos guardarão material suficiente para a eventualidade de nova perícia. Sempre que conveniente, os laudos serão ilustrados com provas fotográficas, ou microfotográficas, desenhos ou esquemas.
- (D) A autópsia será feita pelo menos seis horas depois do óbito, salvo se os peritos, pela evidência dos sinais de morte, julgarem que possa ser feita antes daquele prazo, o que declararão no auto.
- (E) O exame de corpo de delito e outras perícias serão realizados por perito oficial, portador de diploma de curso superior.

25

Acerca dos locais de crime, analise as afirmativas a seguir.

- I. Considera-se cadeia de custódia o conjunto de todos os procedimentos utilizados para manter e documentar a história cronológica do vestígio coletado em locais ou em vítimas de crimes, para rastrear sua posse e manuseio a partir de seu reconhecimento até o descarte.
- II. O início da cadeia de custódia dá-se com a preservação do local de crime ou com procedimentos policiais ou periciais nos quais seja detectada a existência de vestígio.
- III. O agente público que reconhecer um elemento como de potencial interesse para a produção da prova pericial fica responsável por sua preservação.
- IV. Vestígio é todo objeto ou material bruto, visível ou latente, constatado ou recolhido, que se relaciona à infração penal.

Estão corretas as afirmativas:

- (A) I e II, apenas.
- (B) III e IV, apenas.
- (C) I, II e III, apenas.
- (D) II, III e IV, apenas.
- (E) I, II, III e IV.

26

Em relação à cadeia de custódia, associe as etapas de rastreamento do vestígio às respectivas definições.

- I. Reconhecimento
- II. Isolamento
- III. Descarte
- () procedimento referente à liberação do vestígio, respeitando a legislação vigente e, quando pertinente, mediante autorização judicial.
- () ato de distinguir um elemento como de potencial interesse para a produção da prova pericial.
- () ato de evitar que se altere o estado das coisas, devendo isolar e preservar o ambiente imediato, mediato e relacionado aos vestígios e local de crime.

Assinale a opção que apresenta a relação correta, na ordem apresentada.

- (A) 1 – 2 – 3
- (B) 1 – 3 – 2
- (C) 2 – 3 – 1
- (D) 2 – 1 – 3
- (E) 3 – 1 – 2

27

As seguintes afirmativas em relação a vestígios e indícios em locais do crime estão corretas, **à exceção de uma**. Assinale-a.

- (A) Vestígio é toda alteração material no ambiente ou na pessoa, que tenha ou possa ter relação com o fato delituoso ou seu autor, que sirva à elucidação ou determinação de sua autoria.
- (B) Vestígios são classificados em verdadeiros, forjados ou ilusórios.
- (C) Ao conjunto de vestígios dá-se o nome de corpo de prova.
- (D) Indício é todo vestígio cuja relação com a vítima, com o suspeito, com a testemunha ou com o fato tenha sido estabelecida.
- (E) Indícios podem ser classificados como propositais ou acidentais.

28

No que tange aos exames no âmbito da Medicina Legal, assinale a afirmativa **incorreta**.

- (A) Quando o projétil incide de modo muito oblíquo, faz uma ferida provida de faixa extensa de escoriação.
- (B) Quando o tiro é dado a curta distância, ou à queima-roupa, somam-se as lesões produzidas pelo projétil, as alterações causadas pelo chamado cone de explosão, que é o conjunto de gases superaquecidos (chama), dos grãos de pólvora incombusta e dos resíduos da combustão.
- (C) O cone de explosão, causado pelo conjunto de gases superaquecidos (chama) dos grãos de pólvora incombusta e dos resíduos da combustão, tem o vértice voltado para o alvo e a base na boca da arma.
- (D) Nos tiros oblíquos, o cone de dispersão é interceptado num plano não perpendicular à sua altura.
- (E) Se o tiro for dado com a boca da arma encostada na pele, o aspecto será diferente, na dependência de existir, ou não, plano ósseo por debaixo da pele e da força com que o cano pressionar a região.

29

No que tange aos exames no âmbito da Medicina Legal, assinale a afirmativa **incorreta**.

- (A) Instrumentos pérfuro-contundentes são aqueles que atuam por meio de uma ponta romba, por pressão, e produzem lesão em forma de túnel. São exclusivamente representados pelos projéteis de arma de fogo.
- (B) Instrumentos perfurantes são os que transferem sua energia cinética por meio de uma ponta, pressionando e afastando os elementos dos tecidos. O modo de ação dos instrumentos perfurantes está implícito em sua conceituação: a ponta atua por pressão e vai afastando as fibras dos tecidos à medida que se faz a penetração da haste.
- (C) Instrumentos cortantes são os que transferem sua energia cinética por deslizamento e leve pressão através de uma borda aguçada a que se dá o nome de gume ou fio. Qualquer objeto provido de gume pode atuar como instrumento cortante, sendo exemplos a navalha, cacos de vidro, folhas metálicas e até mesmo folhas de papel.
- (D) Instrumentos pérfuro-cortantes são os que transferem sua energia cinética por pressão, através de uma ponta, e por deslizamento, por meio de um ou mais gumes que seccionam as fibras dos tecidos.
- (E) Instrumentos cortocontundentes são os que, dotados de grande massa, transferem sua energia por meio de um gume. Ao contrário dos instrumentos cortantes, que atuam mais por deslizamento, os cortocontundentes agem principalmente por pressão. O gume força os tecidos perpendicular ou obliquamente, penetra e abre caminho para a cunha que constitui o instrumento.

30

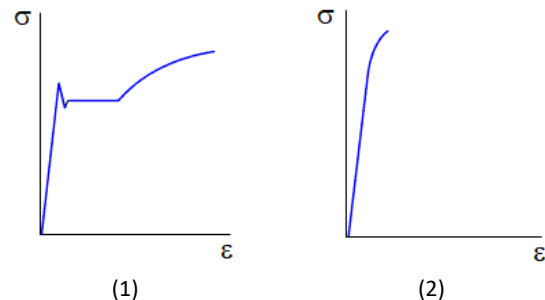
No que tange aos exames no âmbito da Medicina Legal, assinale a afirmativa **incorreta**.

- (A) Quando se realiza necropsia num caso de estrangulamento só é possível encontrar sinais externos, não havendo lesões internas.
- (B) A denominação genérica de baropatias abarca as alterações promovidas no organismo pela permanência em ambientes de pressão muito alta, ou muito baixa, bem como as decorrentes de variações bruscas da pressão ambiental.
- (C) A exposição de um ser vivo a temperaturas extremas acarreta modificações de sua matéria que variam da congelação à carbonização.
- (D) Dá-se o nome de eletroplessão às lesões causadas pela energia elétrica produzida em usinas e de fulguração à ação da eletricidade natural.
- (E) A toxicologia estuda os venenos ou substâncias tóxicas, quer do ponto de vista de seus efeitos sobre o organismo humano, quer relativamente à sua pesquisa no seio desse mesmo organismo. A toxicologia forense é importante em razão da necessidade de apurar os casos de morte por envenenamento.

Conhecimentos Específicos

31

As figuras a seguir apresentam curvas tensão *versus* deformação obtidas em ensaios de tração de dois materiais distintos.



As curvas (1) e (2) podem representar, respectivamente,

- (A) alumínio e aço.
- (B) alumínio e vidro.
- (C) aço e vidro.
- (D) aço e alumínio.
- (E) vidro e aço.

32

Um tubo de aço, com tensão de escoamento de 200MPa, possui seção transversal circular com diâmetro interno de 80mm. Sabendo que esse tubo deve suportar uma carga de 270kN, com coeficiente de segurança contra o escoamento de 2,0, o diâmetro externo mínimo desse duto, admitindo $\pi = 3$, deve ser de

- (A) 90mm.
- (B) 100mm.
- (C) 110mm.
- (D) 120mm.
- (E) 125mm.

33

Uma punção possui diâmetro de 10mm. Sabendo que as máximas tensões normais e de cisalhamento médias impostas pela punção em uma chapa valem 200MPa e 100MPa, e admitindo $\pi = 3$, a espessura máxima da chapa perfurada por essa punção vale

- (A) 2mm.
- (B) 5mm.
- (C) 10mm.
- (D) 12mm.
- (E) 15mm.

34

A figura a seguir apresenta uma barra tracionada com seção transversal quadrada de lado 0,10m.

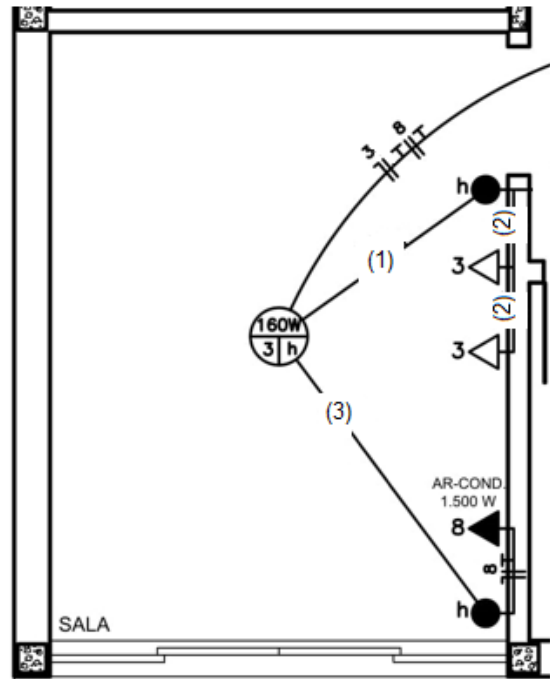


A máxima tensão cisalhante atuante nessa barra é de

- (A) 25MPa.
- (B) 50MPa.
- (C) 75MPa.
- (D) 100MPa.
- (E) 200MPa.

ATENÇÃO: o enunciado a seguir refere-se às duas próximas questões.

A figura a seguir apresenta parte da instalação elétrica de uma edificação.



35

Para que a instalação ligada ao circuito 3 funcione adequadamente e da forma mais econômica possível, o eletroduto (1) deve conter

- (A) um condutor neutro e dois fios de retorno.
- (B) um condutor fase, um fio de retorno e um fio de aterramento.
- (C) um condutor fase, dois fios de retorno e um fio de aterramento.
- (D) um condutor fase, um condutor neutro, um fio de retorno e um fio de aterramento.
- (E) um condutor fase, um condutor neutro, dois fios de retorno e um fio de aterramento.

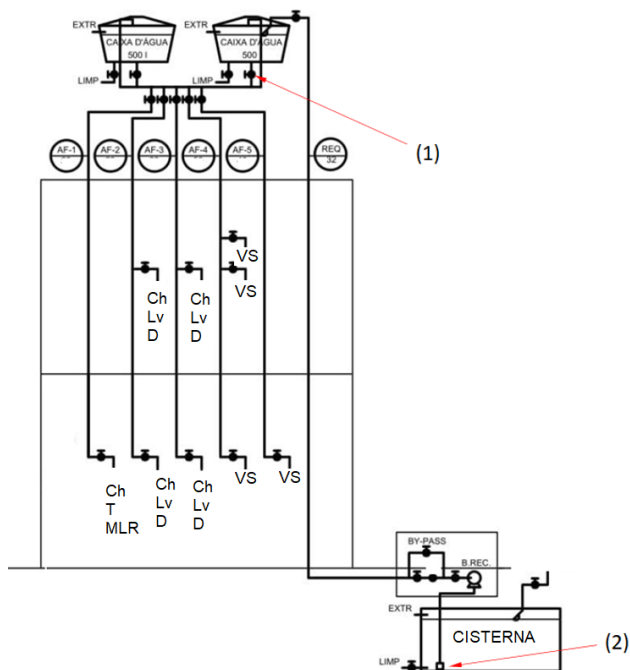
36

O comando utilizado para acionar o centro de luz do cômodo é denominado interruptor

- (A) simples de uma seção.
- (B) simples de duas seções.
- (C) simples de três seções.
- (D) *three-way*.
- (E) *four-way*.

ATENÇÃO: o enunciado a seguir refere-se às duas próximas questões.

A figura a seguir apresenta parte do diagrama vertical da instalação de água fria de uma residência unifamiliar.



37

As válvulas indicadas com os números (1) e (2) são, respectivamente, válvulas

- (A) globo e esfera.
- (B) esfera e globo.
- (C) pé e retenção.
- (D) esfera e pé.
- (E) esfera e redução de pressão.

38

As tabelas a seguir relacionam o peso de contribuição a cada aparelho apresentado na instalação hidráulica.

Aparelho	Legenda	Peso
Lavatório	Lv	0,5
Chuveiro	Ch	0,5
Ducha higiênica	D	0,1
Vaso sanitário (válvula)	VS	40
Vaso sanitário (caixa)	VSC	0,3
Banheira	B	1,0
Tanque	T	1,0
Pia	P	0,7
Máquina de lavar roupa	MLR	1,0

Soma dos pesos	Diâmetro
0,1 a 0,4	15mm
0,5 a 3,3	20mm
3,4 a 14,7	25mm
14,8 a 45,0	32mm
45,0 a 108,0	40mm

Considerando também o diagrama apresentado, o diâmetro da coluna AF-1 é de

- (A) 15mm.
- (B) 20mm.
- (C) 25mm.
- (D) 32mm.
- (E) 40mm.

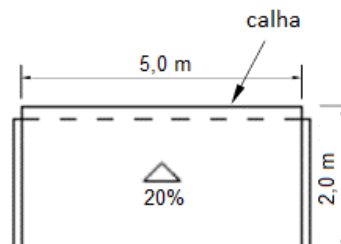
39

Numa instalação predial de água fria, a tubulação da qual derivam as colunas de distribuição da instalação é denominada

- (A) ramal predial.
- (B) sub-ramal.
- (C) barrilete.
- (D) tubulação de recalque.
- (E) tubulação recoberta.

40

A cobertura de uma edificação é formada por apenas uma água e a captação da água da chuva será destinada para uma única calha.

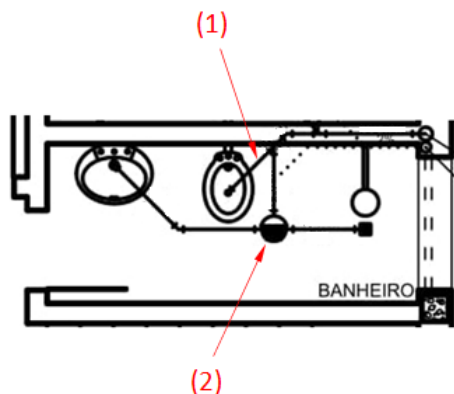


Considerando a intensidade da chuva de projeto igual a 150mm/h, a vazão de projeto na calha é de

- (A) 15,0L/min.
- (B) 18,5L/min.
- (C) 21,5L/min.
- (D) 23,5L/min.
- (E) 27,5L/min.

ATENÇÃO: o enunciado a seguir refere-se às duas próximas questões.

A figura a seguir apresenta a instalação sanitária do banheiro de uma edificação.



41

Desconsiderando a aplicação do método hidráulico proposto na NBR 8160:1999, o diâmetro e a declividade mínimos da tubulação (1) valem

- (A) 75 mm e 1%.
- (B) 75 mm e 2%.
- (C) 100 mm e 1%.
- (D) 100 mm e 2%.
- (E) 125 mm e 2%.

42

O coletor identificado por (2) na instalação proposta é denominado

- (A) ralo seco.
- (B) ralo sifonado.
- (C) caixa sifonada.
- (D) caixa de inspeção.
- (E) caixa coletora.

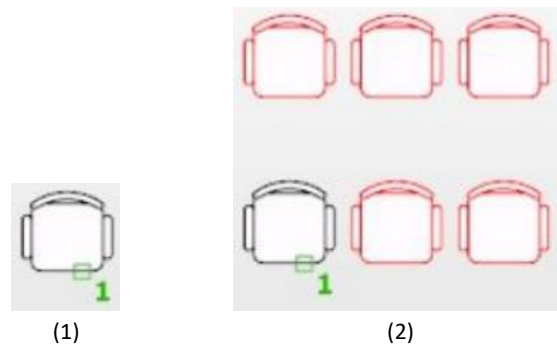
43

Em uma instalação de esgoto sanitário, o prolongamento do tubo de queda acima do ramal mais alto a ele ligado e com extremidade superior aberta à atmosfera situada acima da cobertura da edificação é denominado

- (A) ramal de ventilação.
- (B) tubo ventilador de alívio.
- (C) tubo ventilador de circuito.
- (D) tubo de ventilação primária.
- (E) tubo de ventilação secundária.

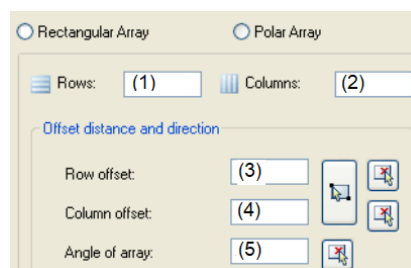
44

A partir da figura (1), gerou-se a figura (2) no programa AutoCad utilizando o comando ARRAY e a caixa de diálogo apresentada a seguir.



(1)

(2)



Sabendo que o afastamento horizontal entre as cadeiras é de 1 e o afastamento vertical vale 2, o tipo de *array* executado e os valores indicados pelos números (1) a (5) na caixa de diálogo são

- (A) *Rectangular array*, 2, 3, 1, 2, 0
- (B) *Rectangular array*, 2, 3, 2, 1, 0
- (C) *Rectangular array*, 3, 2, 1, 2, 90
- (D) *Polar array*, 2, 3, 2, 1, 0
- (E) *Polar array*, 3, 2, 0, 0, 90

45

No programa AutoCad, aplicou-se o comando *Line* por meio da seguinte sequência:

Command: *Line*

From point: 0,0

To point: 0,5

To point: (1)

To point: @11,0

To point: 15,0

To point: 0,0

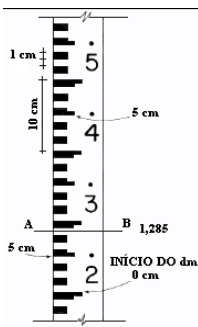
To point: *Enter* (encerra o comando)

Sabendo que a figura gerada é uma poligonal fechada, a instrução (1) foi:

- (A) 11,11
- (B) @11,11
- (C) 8<60
- (D) @8<60
- (E) @11<30

46

A figura a seguir mostra um instrumento usado em levantamentos topográficos planimétricos ou altimétricos.

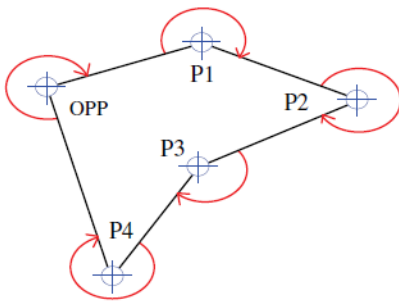


Este instrumento é conhecido como

- (A) mira.
- (B) baliza.
- (C) teodolito.
- (D) nível.
- (E) trena.

47

Analise o desenho a seguir:



Em um levantamento topográfico, o conjunto de segmentos de retas que possuem os pontos P1, P2, P3, P4 e OPP como vértices, conforme mostrado no desenho acima, é chamado de

- (A) polígono de locação.
- (B) eixo de estaqueamento.
- (C) cerca de marcação.
- (D) poligonal fechada.
- (E) poligonal aberta.

48

Relacione a classificação granulométrica dos solos com o diâmetro médio dos seus grãos:

1. Silte
 2. Areia
 3. Argila
- () entre 0,06mm e 2,0mm
 () menor do que 0,002mm
 () entre 0,002mm e 0,06mm

Assinale a opção que indica a relação correta, na ordem apresentada.

- (A) 1 – 2 – 3.
- (B) 2 – 1 – 3.
- (C) 2 – 3 – 1.
- (D) 3 – 1 – 2.
- (E) 3 – 2 – 1.

49

Determinada amostra de solo possui a seguinte composição:

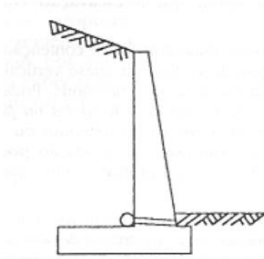
Volume de vazios	0,80 dm ³
Volume de solos	0,50 dm ³
Volume de água	0,30 dm ³

Sabendo-se que o peso específico da água é 1kg/dm³ e o peso específico do solo é de 1,8kg/dm³, o índice de vazios e o teor de umidade deste solo valem, respectivamente,

- (A) 0,50 e 0,25.
- (B) 0,67 e 0,33.
- (C) 0,67 e 0,25.
- (D) 1,60 e 0,25.
- (E) 1,60 e 0,33.

50

A figura a seguir ilustra um tipo de estrutura usada em construção civil.



Essa estrutura corresponde a um muro

- (A) atirantado.
- (B) de contraforte.
- (C) de gravidade.
- (D) de flexão.
- (E) raso.

51

O radier é um tipo de fundação

- (A) direta, formada por uma única placa de concreto armado onde se apoiam todos os pilares e paredes da estrutura.
- (B) direta, de grande rigidez, e dimensionado de tal forma que as tensões sejam resistidas pelo concreto por tração simples.
- (C) indireta, trabalhando por flexão e com base quadrada, retangular ou circular, dependendo do tipo de pilar que suporta.
- (D) indireta, de forma cilíndrica e com base alargada, sendo executado com concretagem *in loco* e atingindo camadas profundas do solo.
- (E) indireta, com resistência por atrito lateral e de ponta, e cravado no solo.

52

Segundo a legislação urbanística brasileira, o Projeto Aprovado de Loteamento (PAL) pode ser realizado por

- (A) loteamento, somente.
- (B) desmembramento, somente.
- (C) loteamento e remembramento, somente.
- (D) desmembramento e remembramento, somente.
- (E) loteamento, desmembramento ou remembramento.

53

Na classificação dos aços como CA-25, CA-32, CA-40, CA-50 e CA-60, os algarismos no final indicam

- (A) o diâmetro da barra.
- (B) a tensão de escoamento.
- (C) a resistência à compressão.
- (D) o peso específico.
- (E) a resistência à flexão.

54

Na execução de concretagens submersas, o equipamento mais adequado para a injeção do concreto é

- (A) o tubo agitador.
- (B) a esteira rolante.
- (C) a grua.
- (D) a tremonha.
- (E) a caçamba.

55

Leia o texto a seguir, que se refere a um tipo de revestimento utilizado em engenharia civil:

“argamassa de regularização, que deve atuar como uma boa capa que evite a infiltração de águas das chuvas; quando se trata de revestimentos externos, é também um regularizador e uniformizador da superfície, corrigindo as irregularidades, prumos, alinhamentos dos painéis.”

Azevedo, Helio Alves, “O Edifício e seu acabamento”

Este revestimento é denominado

- (A) granilito.
- (B) estuque.
- (C) emboço.
- (D) reboco.
- (E) chapisco.

56

O desengraxe e eliminação de ferrugem antes de realização de pintura em superfícies metálicas pode ser realizado utilizando-se o método de preparo químico de

- (A) abrasão.
- (B) jateamento de areia.
- (C) raspagem.
- (D) emulsão.
- (E) flambagem.

57

Com relação aos materiais betuminosos empregados em engenharia civil, analise as afirmativas a seguir:

- I. Possuem grande sensibilidade à temperatura.
- II. Não necessitam de água para iniciarem a pega, por serem materiais ligantes.
- III. Apresentam elevada permeabilidade.

Está correto o que se afirma em

- (A) I, somente.
- (B) III, somente.
- (C) I e II, somente.
- (D) II e III, somente.
- (E) I, II e III.

58

Uma argamassa de cimento, cal e areia possui um traço de 1:2:8, em volume, e 20% de água em volume na sua mistura final.

Considerando que o peso específico da areia é de $1,5\text{kg/dm}^3$, na preparação de $0,5\text{m}^3$ dessa mistura a quantidade de areia, em peso, corresponde a aproximadamente

- (A) 402kg.
- (B) 436kg.
- (C) 454kg.
- (D) 461kg.
- (E) 482kg.

59

A tabela a seguir mostra alguns dados relacionados à escavação de um terreno.

Dimensões do terreno	Largura: 12,0m Comprimento: 5,0m Profundidade: 1,5m
Empolamento do material	30%
Peso específico do material (no solo)	$1,8\text{ t/m}^3$

Considerando que serão utilizados caminhões basculantes de 6m^3 de volume para remoção do material do local de escavação, a quantidade total de viagens necessária para transportar todo o material será de

- (A) 20.
- (B) 24.
- (C) 27.
- (D) 32.
- (E) 35.

60

O principal elemento constituinte dos materiais cerâmicos é

- (A) a pedra natural.
- (B) o cimento.
- (C) o asfalto.
- (D) a areia.
- (E) a argila.

Realização

