

Prezado(a) candidato(a):

Assine e coloque seu número de inscrição no quadro abaixo. Preencha, com traços firmes, o espaço reservado a cada opção na folha de resposta.

Nº de Inscrição

Nome

**ASSINALE A RESPOSTA CORRETA.**

**PROVA DE LÍNGUA PORTUGUESA – Cargos 01, 02, 03 e 05**

**INSTRUÇÃO:** As questões de **01** a **09** referem-se ao texto a seguir. Leia-o atentamente antes de responder a elas.

( \_\_\_\_\_ )

Carlos Heitor Cony

Não foi há tanto tempo assim. Cheguei à praia com minhas filhas e encontrei um aglomerado de cidadãos. Eles montavam guarda num pequeno trecho da areia, caras alarmadas, pior: pungidas. Não fui eu quem viu o grupo, foi o grupo que me viu e dois de seus membros vieram em minha direção, delicadamente me afastaram das meninas e comunicaram: – "Tire depressa suas filhas daqui!". As palavras foram duras, mas o tom era ameno, cúmplice. Quis saber por quê. Em voz baixa, conspiratória, um dos cidadãos me comunicou que ali na arrebentação, boiando como uma anêmona, alga despreendida das profundezas oceânicas, havia uma camisinha – que na época atendia pelo poético nome de "camisa de Vênus".

O grupo de cidadãos – num tempo em que direitos e deveres da cidadania ainda esperavam pela epifania de Betinho – ali estava desde cedo, alertando pais incautos, como se a camisinha fosse uma pastilha de material nuclear, uma cápsula de céσιο com pérfidias e letais emanações.

Não me lembro da reação que tive, é possível que tenha levado as meninas para outro canto, mas tenho certeza de que nem alarmado fiquei. Hoje, a camisinha aparece na televisão, é banal e inocente como um par de patins, um aparelho de barba.

Domingo último, levando minhas *setters* à única praia em que são permitidos animais domésticos, encontrei um grupo de cidadãos em volta de uma coisa. Não, não era aquele monstro marinho que Fellini colocou no final de um

de seus filmes. Tampouco era uma camisinha – que as praias estão cheias delas, mais numerosas que as conchas e os tatuís de antigamente. O motivo daquela expressão de cidadania era uma seringa que as águas despejaram na areia. Objeto na certa infectado, trazendo na ponta de sua agulha o vírus da Aids, que algum viciado ali deixara, para contaminar inocentes e culpados. Daqui a dois, cinco anos, espero que a Aids não mais preocupe a humanidade. Mas os cidadãos continuarão alarmados, descobrindo novas misérias na efêmera eternidade das espumas.

(Folha de São Paulo, p.1-2, 9 jan. 1994.)

### **QUESTÃO 01**

Tendo em conta a argumentação desenvolvida pelo autor, são títulos adequados a esse texto, **EXCETO**:

- a) Ontem e hoje
- b) Domingo último
- c) Misérias humanas
- d) De susto em susto

### **QUESTÃO 02**

- I. *Assim o batalhão pungido chora tanto  
Porque afinal morreu aquele que era forte como o oceano,  
tendo um coração de santo... (Francisco Mangabeira)*
- II. *"Espírito de Minas me visita e sobre a confusão dessa cidade (...) lança teu claro raio ordenador". Esta invocação de Drummond, pungido pela "saudade da pátria imaginária", me veio à mente no último domingo, quando li o editorial deste jornal "Em defesa de Minas". (Prof. Pe. Geraldo Magela Teixeira)*
- III. *Permaneceu sozinho na cela, pensativo, pungido pela culpa, pela nostalgia e pelas lembranças.*

Tendo em conta o emprego do adjetivo *pungido* no texto e nos exemplos acima, pode-se dizer que este **NÃO** significa:

- a) aflito
- b) torturado
- c) atormentado
- d) sobressaltado

**QUESTÃO 03**

*O grupo de cidadãos – num tempo em que direitos e deveres da cidadania ainda esperavam pela epifania de Betinho – ali estava desde cedo, alertando pais incautos, como se a camisinha fosse uma pastilha de material nuclear, uma cápsula de césio com pérfidas e letais emanações.*

Assinale a alternativa em que os sinônimos para as palavras sublinhadas no trecho acima transcrito estejam **CORRETOS**.

- a) crédulos – fatídicos – mortais
- b) imprudentes – fétidas – fatais
- c) descuidados – traiçoeiras – mortais
- d) descuidados – funestas – mortíferas

**QUESTÃO 04**

Domingo último, levando minhas *setters* à única praia em que são permitidos animais domésticos, encontrei um grupo de cidadãos em volta de uma coisa. Não, não era aquele monstro marinho que Fellini colocou no final de um de seus filmes. Tampouco era uma camisinha – que as praias estão cheias delas, mais numerosas que as conchas e os tatuís de antigamente. O motivo daquela expressão de cidadania era uma seringa que as águas despejaram na areia. Objeto na certa infectado, trazendo na ponta de sua agulha o vírus da Aids, que algum viciado ali deixara, para contaminar inocentes e culpados. (4º §)

Assinale a alternativa em que as substituições para a palavra *que*, em suas respectivas ocorrências no trecho acima transcrito, estejam **CORRETAS**.

- a) na qual – pois – o qual
- b) em que – visto que – a qual
- c) à qual – posto que – a qual
- d) onde – uma vez que – o qual

**QUESTÃO 05**

As alterações introduzidas na pontuação de todos os trechos do texto abaixo transcritos implicam erro ou mudança de sentido, **EXCETO**:

- a) Em voz baixa, conspiratória, um dos cidadãos me comunicou que, ali, na arrebentação, boiando como uma anêmona, alga desprendida das profundezas oceânicas, havia uma camisinha, que, na época, atendia pelo poético nome de "camisa de Vênus". (1º §)
- b) O grupo de cidadãos (num tempo em que, direitos e deveres da cidadania, ainda esperavam pela epifania de Betinho) ali estava, desde cedo, alertando pais incautos como se a camisinha fosse uma pastilha de material nuclear, uma cápsula de césio, com pérfidas e letais emanações... (2º §)
- c) Não me lembro da reação que tive; é possível que tenha levado as meninas para outro canto mas, tenho certeza, de que nem alarmado fiquei. Hoje, a camisinha aparece na televisão, é banal e inocente, como um par de patins, um aparelho de barba. (3º §)
- d) Domingo último, levando minhas *setters*, à única praia em que são permitidos animais domésticos, encontrei um grupo de cidadãos, em volta de uma coisa. Não, não, era aquele monstro marinho, que Fellini colocou no final de um de seus filmes. (4º §)

**QUESTÃO 06**

*Não me lembro da reação que tive, é possível que tenha levado as meninas para outro canto, mas tenho certeza de que nem alarmado fiquei.*

Assinale a alternativa em que a palavra *nem* tenha sido utilizada com o mesmo valor que apresenta no texto, na frase acima transcrita.

- a) Ninguém na comitiva falava francês nem alemão.
- b) Ninguém sabe o dia de amanhã nem pode adivinhar.
- c) Abri a geladeira e nem uma garrafa d'água encontrei.
- d) Não faria nada diferente do que fiz, nem que fosse necessário.

**QUESTÃO 07**

O mesmo recurso lingüístico presente em *efêmera eternidade* (4º §) foi usado em todas as alternativas, **EXCETO**:

- a) Aquele beijo durou um instante eterno.
- b) Amor é fogo que arde sem se ver. (Camões)
- c) Ficaram parados, ouvindo o silêncio eloqüente.
- d) Mentiras sinceras me interessam. (Cazuza)

**QUESTÃO 08**

Assinale a alternativa em que a reformulação proposta para o trecho que se encontra transcrito nos parênteses **NÃO** implique erro ou mudança de sentido.

- a) Não faz tanto tempo assim. Cheguei à praia com minhas filhas e localizei um aglomerado de cidadãos. Eles vigiavam uma pequena área da praia, caras preocupadas, pior: pungidas.  
(Não foi há tanto tempo assim. Cheguei à praia com minhas filhas e encontrei um aglomerado de cidadãos. Eles montavam guarda num pequeno trecho da areia, caras alarmadas, pior: pungidas. – 1º §)
- b) Não fui eu que vi o grupo; foi o grupo quem viu-me, e dois de seus membros caminharam em minha direção, delicadamente afastaram-me das minhas filhas e ordenaram: – "Tire suas filhas daqui depressa!".  
(Não fui eu quem viu o grupo, foi o grupo que me viu e dois de seus membros vieram em minha direção, delicadamente me afastaram das meninas e comunicaram: – "Tire depressa suas filhas daqui!". – 1º §)
- c) Em voz suave, temerária, um deles comunicou-me que ali na arrebentação, flutuando feito uma anêmona, alga desgarrada das águas do mar profundo, encontrava-se uma camisinha – que naquele tempo respondia pelo poético nome de "camisa de Vênus".  
(Em voz baixa, conspiratória, um dos cidadãos me comunicou que ali na arrebentação, boiando como uma anêmona, alga despreendida das profundezas oceânicas, havia uma camisinha – que na época atendia pelo poético nome de "camisa de Vênus". – 1º §)
- d) Não me recordo da reação que tive. Pode ser que tenha conduzido minhas filhas para outro canto, mas estou certo de que nem alarmado fiquei.  
(Não me lembro da reação que tive, é possível que tenha levado as meninas para outro canto, contudo tenho certeza de que nem alarmado fiquei. – 3º §)

**QUESTÃO 09**

A alternativa que contém afirmação **CORRETA** é:

- a) Para o cronista, conchas e tatuís são coisas de antigamente.  
b) No primeiro dos episódios narrados, o autor chegara cedo à praia.  
c) Os fatos narrados nessa crônica ocorreram no final da última década.  
d) A preocupação com a Aids é característica do tempo em que a crônica foi escrita.

### **QUESTÃO 10**

Assinale a alternativa que **NÃO** esteja em consonância com o texto a seguir:

“[...] quando o “erro” já se tornou uma *regra* na língua falada pelos cidadãos mais letrados, ele passa despercebido e já não provoca arrepios nem dores de ouvido – muito embora contrarie as regras da gramática normativa, aquelas que, teoricamente, deveriam ser seguidas pelas pessoas “cultas”, sobretudo quando escrevem textos que exigem mais “cuidado”. Assim, há *erros* mais “erados” (ou mais “crassos”) do que outros – a escala de “crassidade” é inversamente proporcional à escala do *prestígio social*: quanto menos prestigiado socialmente é um indivíduo, quanto mais baixo estiver na pirâmide das classes sociais, mais *erros* (e *erros* mais “crassos”) os membros das classes privilegiadas encontram na língua dele.”

(BAGNO, Marcos. **A língua oculta**: língua e poder na sociedade brasileira. São Paulo: Parábola, 2003.)

- a) Os falantes de menor poder aquisitivo têm mais dificuldade em dominar a gramática normativa em razão de seu menor acesso à escolarização e à cultura letrada.
- b) A noção de erro lingüístico pode ser vista como uma avaliação que os grupos de prestígio fazem sobre as práticas lingüísticas dos grupos desprestigiados.
- c) O autor aspeia expressões como *erro*, *crassos* ou *cultas* a fim de evidenciar que não comunga com essas avaliações.
- d) As regras da gramática normativa não são integralmente observadas pelas pessoas ditas cultas, mesmo ao produzirem textos escritos mais elaborados.

### **QUESTÃO 11**

Tendo em conta o emprego dos pronomes relativos, assinale a alternativa em que tenha sido observado o padrão culto escrito.

- a) O homem que conheço hoje não mais conhece aquela que o criou.
- b) O professor deve conhecer a realidade que vive, a comunidade que faz parte.
- c) Esse professor é autor de um livro muito interessante, que eu recomendo a leitura a todos vocês.
- d) É preciso verificar, na portaria do edifício, qual é o andar que a referida gerente trabalha, pois parece que o escritório ocupa mais de um andar.

**QUESTÃO 12**

Suponha que, no exercício de suas funções profissionais em um dado setor de um órgão público do Estado, você seja chamado a redigir correspondência em que se solicite determinado serviço a outro setor do mesmo órgão. Imagine que a primeira versão desse texto tenha sido assim redigida por um colega:

Prezado senhor,

Solicitamos, a este setor, a compra de dois cartuchos de tinta preta para impressora HP Deskjet 950 C, adquirida recentemente, para o departamento de fiscalização desta seção. Informamos que nosso estoque acabou de acabar, mas ainda há um cartucho de sobra, o que indica a necessidade de que a entrega do produto solicitado não exceda o tempo de uma semana.

Considerados os dados contextuais expostos bem como o funcionamento previsto para a correspondência, assinale a alternativa que propõe para o texto redigido pelo colega apenas reformulações **ADEQUADAS**.

a) Prezados senhores,

Solicitamos, a compra de dois cartuchos de tinta pretos para impressora do departamento de fiscalização desta seção, adquirida recentemente. Salientamos que não dispomos de grande estoque (na verdade, apenas um único cartucho), pelo que indica-se a necessidade de entrega do produto solicitado com urgência, não excedendo 7 (sete) dias.

b) Ilustríssimos Senhores,

Em cordial visita, rogamos a este setor, a gentileza da compra de dois cartuchos de tinta pretos para impressora (HP Deskjet 950 C), adquirida, recentemente, para o departamento de fiscalização desta seção. Reiteramos ter acabado nosso estoque do referido produto, sendo que este se limita a um único cartucho. Por essa razão, e tendo em vista a relevância desse material para o adequado funcionamento de nosso setor, solicitamos sua colaboração na abreviação dos prazos para entrega do mesmo.

c) Prezado Senhor,

Solicitamos a esse setor a compra de dois cartuchos de tinta preta para impressora HP Deskjet 950 C, adquirida recentemente para o departamento de fiscalização desta seção. Informamos que nosso estoque do referido produto se reduz a um único cartucho. Assim, dada a relevância desse material para o adequado funcionamento desse setor, contamos com sua colaboração na otimização dos prazos para entrega do mesmo.

d) Excelentíssimo senhor,

A este setor, com a devida urgência que nos compete, pedimos a compra de dois cartuchos de tinta preta para impressora HP Deskjet 950 C (adquirida para o nosso departamento de fiscalização). Nosso estoque acabou, mas ainda apenas há um cartucho de sobra, indicando a necessidade de que a entrega do produto solicitado não exceda o tempo máximo de uma semana, impreterivelmente.

**QUESTÃO 13**

Todas as alternativas remetem a problemas apresentados no texto supostamente produzido pelo colega de seção a que se refere a questão anterior, **EXCETO**:

- a) Concordância verbal.
- b) Emprego de demonstrativos.
- c) Emprego de sinais de pontuação.
- d) Seleção e organização das informações.

**QUESTÃO 14**

Tendo em conta a adequação das formas de tratamento ao destinatário, na correspondência oficial, assinale a alternativa **INCORRETA**.

- a) Para delegados de polícia: V. Sa.
- b) Para juízes e desembargadores: V. MM.
- c) Para deputados e prefeitos: Vossa Excelência
- d) Para o Presidente da República: Vossa Excelência

**QUESTÃO 15**

Assinale a alternativa em que a concordância verbal esteja **CORRETA**.

- a) Para mim, o texto é tendencioso ao deixar de evidenciar que o fracasso nas negociações empreendidas com os professores da rede municipal de ensino nos levaram a essa posição.
- b) Antes de mais nada, não se pode perder de vista que o que a reportagem procura mostrar é que o uso de *e-mails* e mensagens instantâneas estão afetando a forma como o brasileiro escreve.
- c) Os procuradores requereram ainda que os ex-parlamentares sejam condenados a indenizar o dano moral coletivo causado à sociedade capixaba e, no caso de Souza, a perda da função pública que atualmente ocupa.
- d) Este ensaio procurará discutir a validade desse conceito jurídico, em relação a outros conceitos-chaves para a análise das decisões que se pretendem efetuar a partir desse escopo teórico.



**QUESTÃO 16**

- I. Trabalhou só, no quarto do hotel, e depois foi fazer uma caminhada.
- II. O representante do MP, atento e zeloso, notou que havia algo de errado.

A supressão das vírgulas nas sentenças acima provoca alteração de sentido:

- a) em ambas.
- b) apenas em I.
- c) apenas em II.
- d) em nenhuma delas.

**QUESTÃO 17**

*Alguém atirou na empregada da atriz que estava na varanda.*

- I. Alguém atirou na empregada da atriz, a qual estava na varanda.*
- II. Alguém atirou na empregada da atriz, que estava na varanda.*

Tendo em conta a frase acima, que não deixa claro quem se encontrava na varanda, e suas duas reformulações, assinale a alternativa **CORRETA**.

- a) Apenas I deixa claro quem se encontrava na varanda.
- b) Apenas II deixa claro quem se encontrava na varanda.
- c) Nem I nem II deixam claro quem se encontrava na varanda.
- d) Ambas as reformulações esclarecem quem se encontrava na varanda.

**QUESTÃO 18**

A flexão do verbo sublinhado está **CORRETA** em:

- a) O Senhor Presidente acrescentou que, caso sobrevisse a Ordem do Dia da Câmara dos Deputados, a reunião teria de ser encerrada.
- b) Nesse caso, o sindicato que houvesse intervindo no processo responderia solidariamente pelo pagamento das custas devidas.
- c) A lei em epígrafe não provém da ditadura, mas, pelo que nela se contém, seria sensato admitir que tivesse provido.
- d) Se o Planalto rever sua posição, os Estados se verão compelidos a adotar a mesma atitude.

**QUESTÃO 19**

Tendo em conta a concordância nominal, pode-se dizer que há ambigüidade em todas as alternativas abaixo, **EXCETO**:

- a) garrafa de licor verde
- b) garrafa de licor azulada
- c) garrafa de licor marrom
- d) garrafa de licor transparente

**QUESTÃO 20**

Em todas as sentenças, proferidas pelo Barão de Itararé (**Máximas do Barão de Itararé**. 2. ed. Rio de Janeiro: Record, 1986.), utiliza-se o mesmo recurso para provocar o humor, **EXCETO**:

- a) O feio da eleição é se perder.
- b) O Estado Novo é o estado a que chegamos.
- c) Além dos aviões de carreira, há qualquer coisa no ar.
- d) Negociata é todo bom negócio para o qual não fomos convidados.

**PROVA DE NOÇÕES DE DIREITO - Cargos 01 a 03 e 05****QUESTÃO 21**

Assinale a afirmativa **INCORRETA**:

- a) A República Federativa do Brasil tem como fundamentos, entre outros, o pluralismo político.
- b) São Poderes da União, independentes e harmônicos entre si, o Legislativo, o Executivo e o Judiciário.
- c) Todo o poder provém do povo, que o exerce por meio de representantes eleitos, ou diretamente, nos termos da Constituição da República.
- d) A República Federativa do Brasil, formada pela união indissolúvel dos Estados e Municípios, constitui-se em Estado democrático de direito.

**QUESTÃO 22**

Constituem objetivos fundamentais da República Federativa do Brasil, **EXCETO**:

- a) Os valores sociais do trabalho e da livre iniciativa.
- b) A construção de uma sociedade livre, justa e solidária.
- c) A erradicação da pobreza e da marginalização e a redução das desigualdades sociais e regionais.
- d) A promoção do bem de todos, sem preconceitos de origem, raça, sexo, cor, idade e quaisquer outras formas de discriminação.

**QUESTÃO 23**

A República Federativa do Brasil rege-se, nas suas relações internacionais, pelo seguinte princípio:

- a) Hegemonia nacional.
- b) Concessão de asilo político.
- c) Detrimento dos direitos humanos.
- d) Intervenção para o progresso da humanidade.

**QUESTÃO 24**

Assinale a afirmativa **CORRETA**:

- a) É livre a manifestação do pensamento, sendo proibido o anonimato.
- b) A casa é asilo inviolável do indivíduo, ninguém nela podendo penetrar sem consentimento do morador.
- c) É livre a expressão da atividade intelectual, artística, científica e de comunicação, devidamente autorizada pelos órgãos competentes.
- d) A prestação de assistência religiosa nas entidades civis e militares de internação coletiva será assegurada conforme os critérios específicos adotados por seus gestores.

**QUESTÃO 25**

Assinale a afirmativa **INCORRETA**:

- a) É assegurado o direito de resposta, proporcional ao agravo, além da indenização por dano material, moral ou à imagem.
- b) É inviolável a liberdade de consciência e de crença, sendo assegurado o livre exercício dos cultos religiosos e garantida, na forma da lei, a proteção aos locais de culto e a suas liturgias.
- c) Ninguém será privado de direitos por motivo de crença religiosa ou de convicção filosófica ou política, salvo se as invocar para livrar-se de obrigação legal a todos imposta e recusar-se a cumprir prestação alternativa, fixada em lei.
- d) Todos são iguais perante a lei, sem distinção de qualquer natureza, garantindo-se aos brasileiros e aos estrangeiros residentes no País a inviolabilidade do direito à vida, à liberdade, à igualdade, à fraternidade, à segurança e à propriedade, nos termos da Constituição da República.

**QUESTÃO 26**

Assinale a alternativa que **NÃO** contém princípio assegurado constitucionalmente à organização do júri:

- a) O sigilo das votações.
- b) A plenitude da defesa.
- c) A soberania dos veredictos.
- d) A competência para julgamento dos crimes culposos contra a vida.

**QUESTÃO 27**

A lei regulará a individualização da pena e adotará, entre outras, as seguintes, **EXCETO**:

- a) perda de bens.
- b) trabalhos forçados.
- c) privação ou restrição da liberdade.
- d) suspensão ou interdição de direitos.

**QUESTÃO 28**

Assinale a afirmativa **CORRETA**:

- a) Não se admitirá ação privada nos crimes de ação pública.
- b) São admissíveis, no processo, apenas as provas obtidas com consentimento judicial.
- c) Ninguém será processado nem sentenciado senão pela autoridade competente.
- d) Ninguém será considerado culpado até que seja prolatada sentença penal condenatória.

**QUESTÃO 29**

Conceder-se-á *habeas data*:

- a) Sempre que se intente a retificação de dados.
- b) Para assegurar o conhecimento de informação de caráter público.
- c) Sempre que a falta de norma regulamentadora torne inviável o exercício de direito.
- d) Para assegurar o conhecimento de quaisquer informações constantes de registros ou bancos de dados de entidades governamentais.

**QUESTÃO 30**

Assinale a afirmativa **INCORRETA**:

- a) O mandado de segurança coletivo pode ser impetrado por qualquer partido político.
- b) O preso tem direito à identificação dos responsáveis por sua prisão ou por seu interrogatório policial.
- c) Não haverá prisão civil por dívida, salvo a do responsável pelo inadimplemento voluntário e inescusável de obrigação alimentícia e a do depositário infiel.
- d) O mandado de segurança coletivo pode ser impetrado por qualquer organização sindical, entidade de classe ou associação legalmente constituída e em funcionamento há pelo menos um ano, em defesa dos interesses de seus membros ou associados.

**QUESTÃO 31**

São privativos de brasileiro nato os cargos abaixo, **EXCETO**:

- a) Deputado Federal.
- b) Ministro de Estado da Defesa.
- c) Vice-Presidente da República.
- d) Ministro do Supremo Tribunal Federal.

**QUESTÃO 32**

São princípios constitucionais que condicionam a administração pública direta e indireta de qualquer dos Poderes da União, dos Estados, do Distrito Federal e dos Municípios, **EXCETO**:

- a) Impessoalidade.
- b) Publicidade.
- c) Eficácia.
- d) Moralidade.

**QUESTÃO 33**

Assinale a afirmativa **INCORRETA**:

- a) Lei ordinária disporá sobre as condições para integração de regiões em desenvolvimento.
- b) Os incentivos regionais compreenderão, além de outros, na forma da lei, igualdade de tarifas, fretes, seguros e outros itens de custos e preços de responsabilidade do poder público.
- c) Para efeitos administrativos, a União poderá articular sua ação em um mesmo complexo geoeconômico e social, visando a seu desenvolvimento e à redução das desigualdades regionais.
- d) Os incentivos regionais compreenderão, além de outros, na forma da lei, juros favorecidos para financiamento de atividades prioritárias; isenções, reduções ou diferimento temporário de tributos federais devidos por pessoas físicas ou jurídicas.

**QUESTÃO 34**

São princípios institucionais do Ministério Público:

- a) Unidade, divisibilidade e independência.
- b) Unicidade, indivisibilidade e autonomia funcional.
- c) Organicidade, unidade e autonomia administrativa.
- d) Unidade, indivisibilidade e independência funcional.

**QUESTÃO 35**

Ao Ministério Público é assegurada autonomia funcional, administrativa e financeira, cabendo-lhe, especialmente, as atribuições abaixo, **EXCETO**:

- a) adquirir bens e contratar serviços, efetuando a respectiva contabilização.
- b) elaborar suas folhas de pagamento e expedir os demonstrativos correspondentes.
- c) praticar atos próprios de gestão, entre eles a criação e a extinção de seus cargos e serviços auxiliares e a fixação dos vencimentos de seus membros e servidores.
- d) praticar atos e decidir sobre a situação funcional e administrativa do pessoal, ativo e inativo, da carreira e dos serviços auxiliares, organizados em quadros próprios.

**QUESTÃO 36**

Ao Ministério Público é assegurada autonomia funcional, administrativa e financeira, cabendo-lhe, especialmente, as atribuições abaixo, **EXCETO**:

- a) prover os cargos iniciais dos serviços auxiliares e editar atos que importem em movimentação, progressão e demais formas de provimento derivado.
- b) editar atos de concessão, alteração e cassação de pensão por morte e outros benefícios previstos em decreto do Poder Executivo.
- c) editar atos de aposentadoria, exoneração e outros que importem em vacância de cargos da carreira, bem como os de disponibilidade de seus membros.
- d) editar atos de aposentadoria, exoneração e outros que importem em vacância de cargos dos serviços auxiliares, bem como os de disponibilidade de seus servidores.

**QUESTÃO 37**

É órgão da administração superior do Ministério Público:

- a) a Promotoria de Justiça.
- b) a Comissão de Concurso.
- c) a Procuradoria de Justiça.
- d) o Colégio de Procuradores de Justiça.

**QUESTÃO 38**

São órgãos auxiliares do Ministério Público, **EXCETO**:

- a) os estagiários.
- b) os Centros de Apoio Operacional.
- c) a Corregedoria-Geral do Ministério Público.
- d) o Centro de Estudos e Aperfeiçoamento Funcional.



**QUESTÃO 39**

Assinale a afirmativa **INCORRETA**:

- a) A eleição para a formação da lista tríplice far-se-á mediante voto obrigatório e plurinominal de todos os integrantes da carreira.
- b) A Procuradoria-Geral de Justiça, órgão de direção superior do Ministério Público, que funcionará em sede própria, será chefiada pelo Procurador-Geral de Justiça.
- c) O Procurador-Geral de Justiça será nomeado pelo Colégio de Procuradores de Justiça, entre os Procuradores com o mínimo de 10 (dez) anos de serviço na carreira, indicados em lista tríplice, para mandato de 2 (dois) anos, permitida uma recondução, observado o mesmo procedimento.
- d) O Procurador-Geral de Justiça, o Corregedor-Geral do Ministério Público e os ocupantes de cargos de confiança da Administração Superior do Ministério Público, para concorrerem à formação da lista tríplice, deverão renunciar aos respectivos cargos até 30 (trinta) dias antes da data fixada para a eleição.

**QUESTÃO 40**

Assinale a afirmativa **CORRETA**:

- a) O Procurador-Geral de Justiça terá prerrogativas e representação de juiz do Tribunal de Justiça.
- b) O Procurador-Geral de Justiça encaminhará ao Governador do Estado a lista tríplice com indicação do número de votos obtidos, em ordem decrescente, até o dia útil seguinte àquele em que a receber.
- c) Caso o Presidente da Assembléia Legislativa do Estado não efetive a nomeação do Procurador-Geral de Justiça nos 20 (vinte) dias que se seguirem ao recebimento da lista tríplice, será investido automaticamente no cargo o Procurador de Justiça mais votado, para o exercício do mandato.
- d) O Procurador-Geral de Justiça tomará posse perante o Governador do Estado no prazo de 20(vinte) dias úteis contados da nomeação, ressalvado o disposto em dispositivo de lei, e entrará em exercício, em sessão solene do Colégio de Procuradores de Justiça, no primeiro dia útil seguinte.

**PROVA ESPECÍFICA – Cargo 02****QUESTÃO 41**

As afirmativas a seguir tratam das características de alguns dos tratamentos térmicos aplicados aos aços. Verifique quais são **verdadeiras (V)** ou **falsas (F)** e marque a opção que **melhor** as classifique, **respectivamente**.

- ( ) O tratamento térmico de têmpera, quando aplicado a aços, tem a finalidade de formar uma estrutura martensítica cuja dureza depende da velocidade de resfriamento e sua ductilidade está vinculada à quantidade de carbono da liga.
- ( ) No recozimento pleno de aços hipereutetóides, a temperatura de aquecimento deve ultrapassar a linha  $A_{cm}$  do diagrama de equilíbrio Fe-Fe<sub>3</sub>C (campo da austenita), para que se forme cementita (Fe<sub>3</sub>C) no contorno dos grãos, aumentando assim a ductilidade da peça.
- ( ) Os principais fatores que determinam a severidade de têmpera de um óleo são a viscosidade e a capacidade de formação de vapor quando aquecido.

A seqüência **CORRETA**, de cima para baixo, é:

- a) V, V, F.
- b) V, F, V.
- c) F, F, V.
- d) F, V, V.

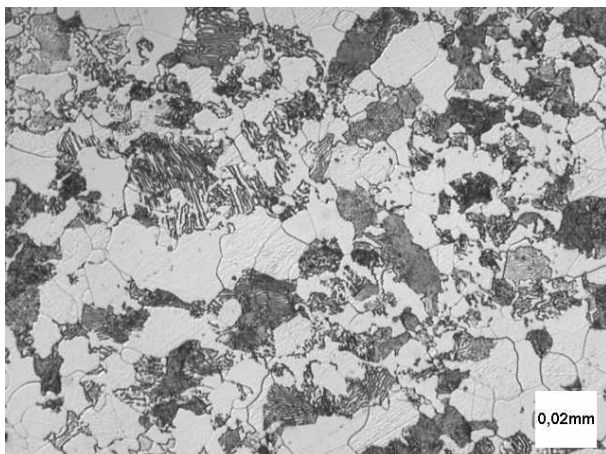
**QUESTÃO 42**

Dentre as ligas de ferro-carbono, os ferros fundidos cinzentos constituem um grupo de ligas de importância fundamental para a indústria. Dentre as afirmativas abaixo, identifique a **INCORRETA**.

- a) A precipitação da grafita não é limitada pela quantidade de carbono presente além da composição do eutetóide (0,77%).
- b) A formação da grafita depende dos teores de carbono e silício e da velocidade de resfriamento a partir do estado líquido.
- c) Mantidos constantes o Si e a velocidade de resfriamento, decréscimo do carbono total da liga origina menor quantidade de grafita, geralmente em veios menores.
- d) Mantidos constantes o teor de carbono e a velocidade de resfriamento, quantidades crescentes de silício resultam em quantidades crescentes de cementita na estrutura final.

**QUESTÃO 43**

Em um laboratório de análise, o técnico responsável, utilizando um microscópio óptico, ao observar uma amostra de aço, visualizou a imagem a seguir, considerando que as regiões mais claras correspondem a ferrita e as regiões mais escuras, a perlita. Qual das opções **melhor caracterizaria** o material?



Ataque Nital 3% (álcool etílico com 3% de ácido nítrico)

- a) Aço eutético normalizado.
- b) Aço hipoeutetóide recozido.
- c) Aço hipereutético cementado.
- d) Aço hipereutetóide beneficiado.

**QUESTÃO 44**

No projeto de um circuito hidráulico, utilizou-se um cilindro com as seguintes características: diâmetro do pistão de 3" (três polegadas) e diâmetro da haste de 1 ½" (uma polegada e meia). Considerando que a pressão utilizada no sistema é de 214 Kgf/cm<sup>2</sup>, determine, **aproximadamente**, a força exercida no avanço e no retorno do pistão.

- a) Avanço = 5324Kgf, Retorno = 3452Kgf.
- b) Avanço = 7650Kgf, Retorno = 5432Kgf.
- c) Avanço = 9761Kgf, Retorno = 7321Kgf.
- d) Avanço = 10425Kgf, Retorno = 8452Kgf.

**QUESTÃO 45**

As afirmativas a seguir referem-se ao ensaio de dureza Brinell inicialmente proposto por J. A. Brinell, em 1900, sendo o primeiro ensaio de penetração padronizado e reconhecido industrialmente. Dentre elas, verifique quais são **verdadeiras (V)** ou **falsas (F)** e marque a opção que **melhor** as classifique, **respectivamente**.

- ( ) O ensaio de dureza Brinell não é adequado para caracterizar peças que tenham sofrido tratamentos superficiais, como, por exemplo, cementação, pois a penetração pode ultrapassar a camada cementada.
- ( ) Para metais de grande capacidade de encruamento, podem ocorrer um amassamento das bordas da impressão e a leitura de um diâmetro menor do que o real.
- ( ) Como a impressão formada abrange uma área maior do que a formada pelos outros ensaios de dureza, o ensaio de dureza Brinell não é indicado para materiais com estrutura interna não homogênea.

A seqüência **CORRETA**, de cima para baixo, é:

- a) V, V, F.
- b) V, F, V.
- c) F, V, V.
- d) F, F, V.

**QUESTÃO 46**

Os ferros fundidos são ligas de ferro carbono, que têm em torno de 2,11 a 6,67%C, contendo ainda elementos residuais como manganês, silício, enxofre e fósforo e/ou elementos de liga. Dentre as afirmativas a seguir, verifique quais são **verdadeiras (V)** ou **falsas (F)**, e marque a opção que **melhor** as classifique, **respectivamente**.

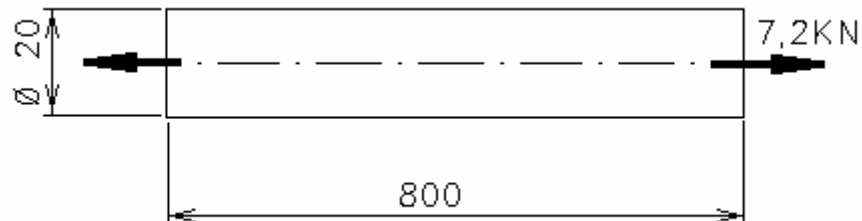
- ( ) O ferro fundido cinzento pode conter até 3% de carbono. O efeito do carbono é a redução do carboneto de ferro duro e o aumento da quantidade de grafita que se apresenta em forma de lâmina.
- ( ) O ferro fundido maleável é um ferro fundido branco recozido. Esse tratamento térmico transforma uma quantidade considerável de carboneto de ferro em ferrita e grafita esferoidal.
- ( ) O ferro fundido branco apresenta alto teor de silício, alta porcentagem de carboneto de ferro e baixa porcentagem de grafita livre.

A seqüência **CORRETA**, de cima para baixo, é:

- a) V, F, V.
- b) F, V, F.
- c) F, V, V.
- d) F, F, V.

**QUESTÃO 47**

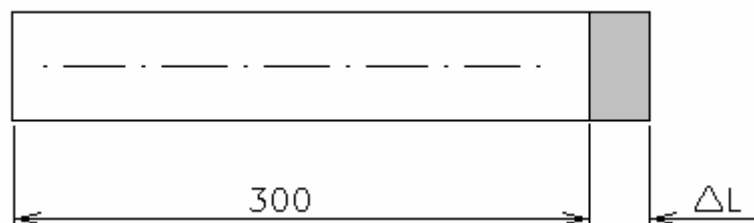
A figura abaixo retrata uma barra circular de aço submetida à ação de uma carga axial de 7,2kN. Considerando que o material utilizado possui um módulo de elasticidade de 210GPa ( $E_{\text{aço}}$ ) e um coeficiente de Poisson de 0,3 ( $\nu_{\text{aço}}$ ), **determine** a deformação transversal ( $\varepsilon_t$ ) em  $\mu\text{m}$ .



- a)  $\varepsilon_t = - 33 \mu\text{m}$
- b)  $\varepsilon_t = - 66 \mu\text{m}$
- c)  $\varepsilon_t = - 99 \mu\text{m}$
- d)  $\varepsilon_t = - 132 \mu\text{m}$

**QUESTÃO 48**

A figura a seguir é a representação esquemática de uma barra de alumínio que possui, à temperatura de 17°C, um comprimento de 300mm. Ao utilizar essa barra em um sistema de fixação submetido a uma temperatura de 32°C, **qual será** a variação no seu comprimento ( $\Delta L$ )?



- a)  $\Delta L = 65 \mu\text{m}$ .
- b)  $\Delta L = 90 \mu\text{m}$ .
- c)  $\Delta L = 108 \mu\text{m}$ .
- d)  $\Delta L = 220 \mu\text{m}$ .

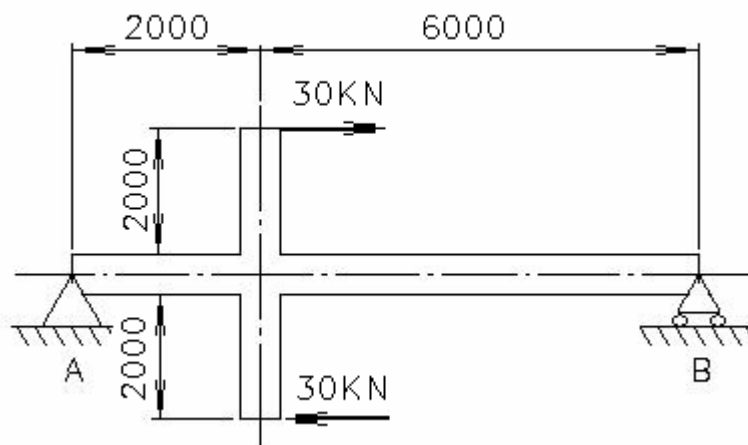
**QUESTÃO 49**

O técnico responsável pelo setor de manutenção de uma siderúrgica, ao avaliar um equipamento aplicado na laminação de aços, que apresentava sucessivas falhas, verificou que o mesmo possuía um eixo-árvore de secção transversal constante cujo diâmetro era de 50,00 mm. Ciente de que esse sistema transmitia uma potência de 60 kW a uma frequência de 30 Hz, resolveu determinar qual era a tensão máxima atuante ( $\tau_{\text{máx}}$ ) no intuito de constatar a qualidade do projeto. Após a realização dos cálculos, **qual deveria ser o valor da tensão máxima atuante** encontrada pelo técnico?

- a)  $\tau_{\text{máx}} = 5 \text{ MPa}$ .
- b)  $\tau_{\text{máx}} = 9 \text{ MPa}$ .
- c)  $\tau_{\text{máx}} = 13 \text{ MPa}$ .
- d)  $\tau_{\text{máx}} = 16 \text{ MPa}$ .

**QUESTÃO 50**

Durante a execução de um projeto mecânico, o técnico responsável pela montagem estrutural de uma viga submetida à ação de um binário, mostrada na figura a seguir, precisou determinar as reações nos apoios da viga para dimensionar o sistema de fixação. Quais foram os valores de RA e RB que ele encontrou após a realização **correta** dos cálculos?



- a)  $R_A = R_B = 12 \text{ kN}$ .
- b)  $R_A = R_B = 30 \text{ kN}$ .
- c)  $R_A = 8 \text{ kN}$  e  $R_B = 6 \text{ kN}$ .
- d)  $R_A = 40 \text{ kN}$  e  $R_B = 20 \text{ kN}$ .

**QUESTÃO 51**

Durante uma entrevista técnica, foi solicitado ao candidato determinar qual seria a tensão  $V_L$  nos terminais de saída de uma bateria seca, sabendo-se que esta possuía uma tensão com o circuito aberto (sem carga) de 100 V, resistência interna de 100  $\Omega$  e estava conectada a uma carga com resistência de 600  $\Omega$ . **Qual deveria ser** a resposta do entrevistado?

- a) 14,3 V.
- b) 43,2 V.
- c) 60,4 V.
- d) 85,7 V.

**QUESTÃO 52**

Considerando um transformador com eficiência de 90% (noventa por cento), ligado a uma linha de 110 V e que fornece uma potência de 198 W, determine qual seria a corrente no primário ( $I_P$ ).

- a)  $I_P = 2$  A.
- b)  $I_P = 4$  A.
- c)  $I_P = 6$  A.
- d)  $I_P = 8$  A.

**QUESTÃO 53**

Considerando que a carga em um transformador abaixador com uma razão de espiras de 5:1 é de 900  $\Omega$ , determine a impedância do primário.

- a) 8500  $\Omega$ .
- b) 12000  $\Omega$ .
- c) 16500  $\Omega$ .
- d) 22500  $\Omega$ .

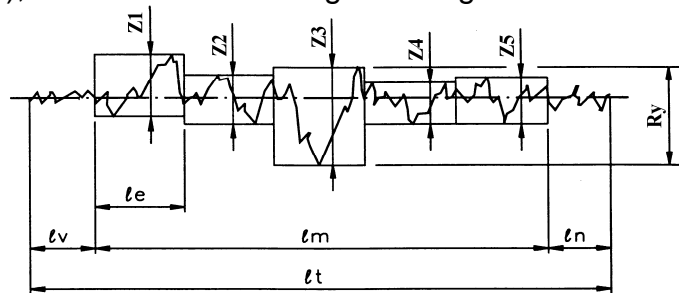
**QUESTÃO 54**

Na tentativa de sanar freqüentes problemas em um sistema hidráulico, a equipe de manutenção decidiu verificar qual era o tipo de escoamento na tubulação. Verificou-se que o diâmetro da tubulação era de 55 mm, a velocidade do fluido era de 4,57 m/s e a velocidade cinemática igual a 0,45 stokes. Qual foi o valor do número de Reynolds (R) encontrado e qual o tipo de escoamento?

- a)  $R = 1131$ , escoamento turbulento.
- b)  $R = 5588$ , escoamento turbulento.
- c)  $R = 1131$ , escoamento lamelar.
- d)  $R = 5588$ , escoamento lamelar.

**QUESTÃO 55**

Um dos parâmetros para avaliar rugosidade (conjunto de irregularidades, isto é, pequenas saliências e reentrâncias que caracterizam uma superfície) é definido como o maior valor das rugosidades parciais ( $Z_i$ ) que se apresenta no percurso de medição ( $l_m$ ), como mostrado na figura a seguir:



De acordo com o exposto, o texto trata de qual parâmetro de rugosidade?

- a)  $R_a$ .
- b)  $R_y$ .
- c)  $R_q$ .
- d)  $R_z$ .

**QUESTÃO 56**

Engrenagens são rodas com dentes padronizados que servem para transmitir movimento e força entre dois eixos. Muitas vezes, as engrenagens são usadas para variar o número de rotações e o sentido da rotação de um eixo para o outro. Com relação à figura a seguir, a **melhor** definição para este componente mecânico seria:

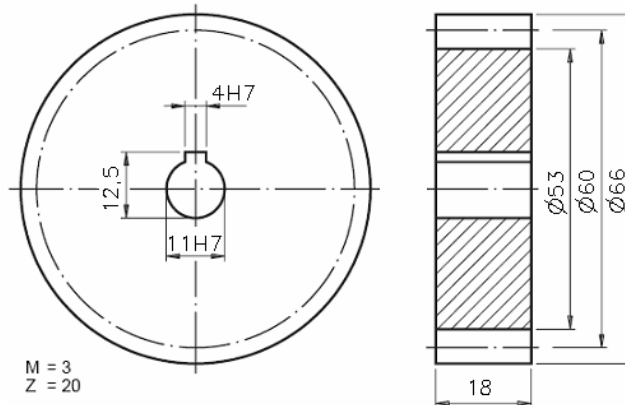


- a) Engrenagem helicoidal para rosca sem-fim.
- b) Engrenagem cilíndrica com dentes helicoidais à direita.
- c) Engrenagem cilíndrica com dentes helicoidais à esquerda.
- d) Engrenagem cilíndrica com dentes helicoidais para cremalheira.



**QUESTÃO 57**

O desenho técnico é um tipo de representação gráfica utilizado por profissionais de uma mesma área, como, por exemplo, na mecânica. Considerando o desenho a seguir, identifique quais afirmativas são **verdadeiras (V)** ou **falsas (F)** e marque a opção que **melhor** as classifique, **respectivamente**.



- ( ) O desenho representa uma engrenagem com diâmetro primitivo de 60 mm, 20 dentes, e exige tolerância definida para a confecção do furo e do rasgo de chave.
- ( ) O desenho representa uma engrenagem com diâmetro primitivo de 60 mm, módulo 3 e passo de aproximadamente 9,42 mm.
- ( ) O desenho representa uma engrenagem com módulo 3, passo de aproximadamente 9,42 mm e altura do dente de 6 mm.

A seqüência **CORRETA**, de cima para baixo, é:

- a) V, V, F.
- b) V, F, F.
- c) F, V, V.
- d) F, F, V.

**QUESTÃO 58**

Dureza é uma das mais importantes propriedades mecânicas que nos permite caracterizar e avaliar os metais. Existem importantes métodos de medição de dureza padronizados. O método Brinell (HB) é a relação entre a carga aplicada (F) e a área da calota esférica impressa no material ensaiado. Dentre as opções a seguir, o método Brinell é considerado **o mais indicado** para:

- a) conhecer a resistência de materiais frágeis.
- b) verificar a existência de tratamentos térmicos.
- c) relacionar a deformação elástica com a deformação plástica.
- d) verificar a dureza de materiais com elevada heterogeneidade.

**QUESTÃO 59**

Os óleos lubrificantes são freqüentemente submetidos a ensaios físicos padronizados para determinação de suas características. Dentre as opções a seguir, qual indica o ensaio físico padronizado que determina a variação da viscosidade de um óleo em função das variações de temperatura?

- a) Ponto de mínima fluidez.
- b) Índice de viscosidade.
- c) Densidade relativa.
- d) Viscosidade.

**QUESTÃO 60**

A soldagem GMAW (Gas Metal Arc Welding), mais conhecida com MIG/MAG, é um processo de soldagem a arco que produz a união dos metais pelo seu aquecimento com um arco elétrico estabelecido entre um eletrodo metálico contínuo e a peça. Em relação a esse processo, qual das definições a seguir **melhor** define a variável conhecida com “stick-out”?

- a) Distância entre o bico de contato e a peça.
- b) Distância entre a ponta do arame e a peça.
- c) Distância entre a ponta do arame e o topo do cordão.
- d) Distância entre o bico de contato e a ponta do arame.

# ATENÇÃO

**COM SUA ESCRITA HABITUAL, TRANSCREVA, PARA O ESPAÇO RESERVADO PELA COMISSÃO, NA FOLHA DE RESPOSTAS, A SEGUINTE FRASE:**

A publicidade brasileira é reconhecida internacionalmente como uma das mais criativas do mundo.