



POLÍCIA CIVIL DO ESTADO DE RONDÔNIA



CÓDIGO S02	PROVA W	ATENÇÃO VERIFIQUE SE CÓDIGO E PROVA DESTE CADERNO DE QUESTÕES CONFEREM COM O SEU CARTÃO DE RESPOSTAS
----------------------	-------------------	--

DATA: 13/12/2009
DOMINGO - MANHÃ

Perito Criminal - Engenharia Elétrica / Eletrônica

FRASE PARA EXAME GRAFOLÓGICO (TRANSCREVA NO QUADRO DE SEU CARTÃO DE RESPOSTAS)

“Nunca é tarde para tentar o desconhecido. Nunca é tarde para ir mais além.”

Gabriele D' Annunzio

A T E N Ç Ã O

1. O **Caderno de Questões** contém 80 questões de múltipla-escolha, cada uma com 5 opções (A, B, C, D e E) e 01 questão discursiva.
2. Ao receber o material, verifique no **Cartão de Respostas** e na **Folha de Resposta da Prova Discursiva**, seu nome, número de inscrição, data de nascimento e cargo. Qualquer irregularidade comunique imediatamente ao fiscal de sala. Não serão aceitas reclamações posteriores.
3. As provas objetiva e discursiva terão juntas duração de 4 horas e 30 minutos, incluído neste tempo o preenchimento do **Cartão de Respostas** e da **Folha de Resposta da Prova Discursiva**.
4. Leia atentamente cada questão e assinale no **Cartão de Respostas** a opção que responde corretamente a cada uma delas. O **Cartão de Respostas** será o único documento válido para a correção eletrônica. O preenchimento do **Cartão de Respostas** e a respectiva assinatura serão de inteira responsabilidade do candidato. Não haverá substituição do **Cartão de Respostas** e da **Folha de Resposta da Prova Discursiva**, por erro do candidato.
5. Observe as seguintes recomendações relativas ao **Cartão de Respostas**:
 - A maneira correta de marcação das respostas é cobrir, fortemente, com esferográfica de tinta azul ou preta, o espaço correspondente à letra a ser assinalada.
 - Outras formas de marcação diferentes implicarão a rejeição do **Cartão de Respostas**.
 - Será atribuída nota zero às questões não assinaladas ou com falta de nitidez, ou com marcação de mais de uma opção, e as emendadas ou rasuradas.
6. O fiscal de sala não está autorizado a alterar qualquer destas instruções. Em caso de dúvida, solicite a presença do coordenador local.
7. Você só poderá retirar-se definitivamente do recinto de realização da prova após 60 minutos contados do seu efetivo início, **sem levar o Caderno de Questões**.
8. Você só poderá levar o próprio **Caderno de Questões** faltando 60 minutos para o término do horário da prova, conforme Edital do Concurso Público.
9. Por motivo de segurança, só é permitido fazer anotação durante a prova no **Caderno de Questões**.
10. Após identificado e instalado na sala, você não poderá consultar qualquer material, enquanto aguarda o horário de início da prova.
11. Os três últimos candidatos deverão permanecer na sala até que o último candidato entregue o **Cartão de Respostas** e a **Folha de Resposta da Prova Discursiva**.
12. Ao terminar a prova, é de sua responsabilidade entregar ao fiscal o **Cartão de Respostas** e a **Folha de Resposta da Prova Discursiva**. Não esqueça seus pertences.
13. O **Gabarito Oficial da Prova Objetiva** será disponibilizado no site www.funcab.org, no dia 15/12/2009, conforme estabelecido no Cronograma Previsto.

CADERNO DE QUESTÕES

Realização:



BOA PROVA

LÍNGUA PORTUGUESA

Leia o texto abaixo e responda às questões propostas.

Uma definição de felicidade

Todas as profissões têm sua visão do que é felicidade. Já li um economista defini-la como ganhar 20 000 dólares por ano, nem mais nem menos. Para os monges budistas, felicidade é a busca do desapego. Autores de livros de autoajuda definem felicidade como “estar bem consigo mesmo”, “fazer o que se gosta” ou “ter coragem de sonhar alto”. O conceito de felicidade que uso em meu dia a dia é difícil de explicar num artigo curto. Eu o aprendi nos livros de Edward De Bono, Mihaly Csikszentmihalyi e de outros nessa linha. A ideia é mais ou menos esta: todos nós temos desejos, ambições e desafios que podem ser definidos como o mundo que você quer abraçar. Ser rico, ser famoso, acabar com a miséria do mundo, casar-se com um príncipe encantado, jogar futebol, e assim por diante. Até aí, tudo bem. Imagine seus desejos como um balão inflável e que você está dentro dele. Você sempre poderá ser mais ou menos ambicioso inflando ou desinflando esse balão enorme que será seu mundo possível. É o mundo que você ainda não sabe dominar. Agora imagine um outro balão inflável dentro do seu mundo possível, e portanto bem menor, que representa a sua base. É o mundo que você já domina, que maneja de olhos fechados, graças aos seus conhecimentos, seu QI emocional e sua experiência. Felicidade nessa analogia seria a distância entre esses dois balões – o balão que você pretende dominar e o que você domina. Se a distância entre os dois balões for excessiva, você ficará frustrado, ansioso, mal-humorado e estressado. Se a distância for mínima, você ficará tranquilo, calmo, mas logo entediado e sem espaço para crescer. Ser feliz é achar a distância certa entre o que se tem e o que se quer ter.

O primeiro passo é definir corretamente o tamanho de seu sonho, o tamanho de sua ambição. Essa história de que tudo é possível se você somente almejar alto é pura balela. Todos nós temos limitações e devemos sonhar de acordo com elas. Querer ser presidente da República é um sonho que você pode almejar quando virar governador ou senador, mas não no início da carreira. O segundo passo é saber exatamente seu nível de competências, sem arrogância nem enganos, tão comuns entre os intelectuais. O terceiro é encontrar o ponto de equilíbrio entre esses dois mundos. Saber administrar a distância entre seus desejos e suas competências é o grande segredo da vida. Escolha uma distância nem exagerada demais, nem tacaña demais. Se sua ambição não for acompanhada da devida competência, você se frustrará. Esse é o erro de todos os jovens idealistas que querem mudar o mundo com o que aprenderam no primeiro ano de faculdade. Curiosamente, à medida que a distância entre seus sonhos e suas competências diminui pelo seu próprio sucesso, surge frustração, e não felicidade.

Quantos gerentes depois de promovidos sofrem de famosa “fossa do bem-sucedido”, tão conhecida por administradores de recursos humanos? Quantos executivos bem-sucedidos são infelizes justamente porque “chegaram lá”? Pessoas pouco ambiciosas que procuram um emprego garantido logo ficam entediadas, estacionadas, frustradas e não terão a prometida felicidade. Essa definição explica por que a felicidade é tão efêmera. Ela é um processo, e não um lugar onde finalmente se faz nada. Fazer nada no paraíso não traz felicidade, apesar de ser o sonho de tantos brasileiros. Felicidade é uma desconfortável tensão entre suas ambições e competências. Se você estiver estressado, tente primeiro esvaziar seu balão de ambições para algo mais realista. Delegue, abra mão de algumas atribuições, diga não. Ou então encha mais seu balão de competências estudando,

observando e aprendendo com os outros, todos os dias. Os velhos acham que é um fracasso abrir mão do espaço conquistado. Por isso, recusam ceder poder ou atribuições e acabam infelizes. Reduzir suas ambições à medida que você envelhece não é nenhuma derrota pessoal. Felicidade não é um estado alcançável, um nirvana, mas uma distância contínua. É chegar lá, e não estar lá como muitos erroneamente pensam. Seja ambicioso dentro dos limites, estude e observe sempre, amplie seus sonhos quando puder, reduza suas ambições quando as circunstâncias exigirem. Mantenha sempre uma meta a alcançar em todas as etapas da vida e você será muito feliz.

Stephen Kanitz, Revista Veja, 22 de junho de 2005

1. O teor da mensagem, acrescido da concentração de verbos no modo imperativo, confere ao texto o tom de:

- A) pedido.
- B) alerta.
- C) conselho.
- D) exigência.
- E) didática.

2. Segundo o autor do artigo, a felicidade está em ser:

- A) desafiado.
- B) competente.
- C) paciente.
- D) onipresente.
- E) magnânimo.

3. Assinale a opção em que Stephen Kanitz apresenta sua definição de felicidade.

- A) “Autores de livros de autoajuda definem felicidade como ‘estar bem consigo mesmo’, ‘fazer o que se gosta’ ou ‘ter coragem de sonhar alto’.”
- B) “O primeiro passo é definir corretamente o tamanho de seu sonho, o tamanho de sua ambição.”
- C) “Já li um economista defini-la como ganhar 20 000 dólares por ano, nem mais nem menos.”
- D) “Ser feliz é achar a distância certa entre o que se tem e o que se quer ter.”
- E) “O conceito de felicidade que uso em meu dia a dia é difícil de explicar num artigo curto.”

4. “Fazer nada no paraíso não traz felicidade, apesar de ser o sonho de tantos brasileiros.” Neste trecho, segundo Kanitz, o brasileiro:

- A) faz parte de um pequeno grupo seletivo e feliz.
- B) não tem controle sobre seus sonhos.
- C) apesar de indolente, esforça-se para alcançar sucesso.
- D) não consegue discernir sonho e realidade.
- E) está equivocado sobre como alcançar felicidade.

5. Um texto oficial, além de seguir as regras gramaticais, requer um tom mais formal, repudiando a linguagem coloquial. Qual dos trechos abaixo é escrito numa linguagem que NÃO poderia constar de um texto desse tipo?

- A) “Curiosamente, à medida que a distância entre seus sonhos e suas competências diminui pelo seu próprio sucesso, surge frustração, e não felicidade.”
- B) “O segundo passo é saber exatamente seu nível de competências, sem arrogância nem enganos, tão comuns entre os intelectuais.”
- C) “Saber administrar a distância entre seus desejos e suas competências é o grande segredo da vida.”
- D) “O primeiro passo é definir corretamente o tamanho de seu sonho, o tamanho de sua ambição.”
- E) “A ideia é mais ou menos esta: todos nós temos desejos, ambições e desafios que podem ser definidos como o mundo que você quer abraçar.”

6. Indique a opção em que a forma verbal grifada se refere ao infinitivo entre parênteses.

- A) Quando ele for à diretoria, peça-lhe que leve os documentos. (ser)
- B) “Se sua ambição não for acompanhada da devida competência, você se frustrará.” (ir)
- C) “Se a distância entre os dois balões for excessiva, você ficará frustrado, ansioso...” (ir)
- D) Quando ele for mais velho, aprenderá a delegar poderes. (ser)
- E) Se ele for embora, não conseguiremos outra pessoa tão competente. (ser)

7. Em “Quantos executivos bem-sucedidos são infelizes justamente porque ‘chegaram lá’?”, o termo entre aspas pode ser substituído, sem alteração de sentido, por:

- A) planejaram o sucesso.
- B) almejaram seus sonhos.
- C) alcançaram seus objetivos.
- D) foram suficientemente ambiciosos.
- E) mostraram-se realistas.

8. Assinale a opção que completa corretamente as lacunas da frase abaixo.

Todos os dias, desde ___ oito horas, ele faz o mesmo trajeto ___ pé, tentando convencer ___ pessoas que encontra pelo caminho de que vale ___ pena participar das reuniões do sindicato.

- A) as - à - as - à
- B) as - a - as - a
- C) às - a - às - a
- D) às - a - as - à
- E) às - à - as - a

9. A oração grifada no período abaixo classifica-se como subordinada adverbial:

“Curiosamente, à medida que a distância entre seus sonhos e suas competências diminui pelo seu próprio sucesso, surge frustração, e não felicidade.”

- A) concessiva.
- B) proporcional.
- C) conformativa.
- D) temporal.
- E) comparativa.

10. Assinale a opção em que a modificação feita na frase abaixo corresponde ao que preceitua a gramática quanto à grafia da palavra grifada.

“Essa definição explica por que a felicidade é tão efêmera.”

- A) A felicidade é tão efêmera por quê?
- B) Por quê a felicidade é tão efêmera?
- C) Não sei porque a felicidade é tão efêmera.
- D) Esta é a razão porque a felicidade é tão efêmera.
- E) A felicidade é tão efêmera por que?

ATUALIDADES

11. Nos dias de hoje, é conhecida a atuação, muitas vezes em escala planetária, das Organizações Não Governamentais (ONGs) que defendem não só o meio ambiente como pressionam os governos para diminuir o impacto do ser humano sobre a natureza assim como noutros problemas de ordem sócio-econômico-cultural. Entre elas destaca-se o Greenpeace cuja atuação revela que a consciência ecológica ganhou aspectos geopolíticos, pois:

- A) corresponde à preocupação legítima com a crise ambiental, sem precedentes na história da humanidade.
- B) suas ações retiram o poder do Estado-Nação, dando poder a grupos como as ONGs que gerenciam políticas públicas com autonomia.
- C) suas ações têm grande aceitação como verdade por amplas camadas da população mundial, servindo para justificar ações imperialistas dos países ricos nos países pobres.
- D) a forte demanda concentrada em países emergentes como o Brasil, faz com que as ONGs atuem exclusivamente nos campos da educação e da saúde.
- E) é uma organização supranacional com o mesmo status da ONU e por isso pode interferir nas políticas econômicas e ambientais em países tais como o Brasil.

12. "(...) Num contexto marcado pela degradação permanente do meio ambiente e do seu ecossistema, isso envolve um conjunto de atores do universo educativo em todos os níveis, potencializando o engajamento dos diversos sistemas de conhecimento e a sua capacitação numa perspectiva interdisciplinar. Os educadores têm um papel estratégico e decisivo na inserção da educação ambiental no cotidiano escolar, qualificando os alunos para um posicionamento crítico face à crise socioambiental, tendo como horizonte a transformação de hábitos e práticas sociais e a formação de uma cidadania ambiental que os mobilize para a questão da sustentabilidade no seu significado mais abrangente." (JACOBI, Pedro Roberto. *Educação Ambiental: o desafio da construção de um pensamento crítico, complexo e reflexivo*. (Disponível em: <http://www.scielo.br/scielo.php?pid=...> Acessado em 27/10/2009)

Considerando o texto acima como referência inicial, nossa consciência e a dos outros acerca da necessidade de se abordar o tema (ambiente) nas escolas, assinale a alternativa correta para "educação ambiental" sob uma perspectiva crítica.

- A) É a que ocorre na medida em que o professor assume uma postura científica, mas como uma prática apenas pedagógica, critica o governo pela ausência na responsabilidade socioambiental, principalmente na Amazônia.
- B) Nesta ótica, a educação ambiental tem que aceitar a fragmentação do conhecimento e desenvolver uma abordagem que critique o governo pela ausência de políticas educacionais nas escolas onde não há práticas de preservação do meio ambiente.
- C) É a que pressupõe o trabalho com educação ambiental processar-se, pelos professores, numa perspectiva linear e positivista; valorizando as disciplinas pedagógicas que trabalham isoladamente os diversos aspectos do meio ambiente.
- D) É a abordagem emancipatória, que tem como referenciais no campo da educação o pensamento reflexivo e, no que se refere ao meio ambiente, propõe uma educação baseada em práticas, orientações e conteúdos que vão além da preservação ambiental na educação.
- E) É aquela que para ser pertinente deriva de saberes desunidos e compartimentalizados em disciplinas escolares, além de pautada por uma visão conservadora tanto nas soluções como nas ações pontuais, descontextualizadas e frequentemente descolada de uma proposta pedagógica.

13. A charge, a seguir, tenta visualizar as atuais relações socioeconômicas prevalecentes no mundo: o processo de globalização. Muitos historiadores afirmam que este teve início nos séculos XV e XVI com as Grandes Navegações e as Descobertas Marítimas. Porém, a globalização efetivou-se no final do século XX, logo após a queda do socialismo no Leste Europeu e na União Soviética. Com base nos seus conhecimentos acerca das mudanças socioeconômicas e geopolíticas atuais, assinale a alternativa correta.



Fonte: <http://infosol.wordpress.com/2009/01/30/a-formacao-de-opiniao-pela-ignorancia-e-os-ventos-de-doutrina/>

- A) Com os mercados internos saturados, as multinacionais tentam conquistar novos consumidores, principalmente dos países ex-socialistas; para isso utilizaram mais recursos tecnológicos no sentido de baratear os preços e também estabelecem contatos comerciais e financeiros de forma rápida e eficiente.
- B) O processo de globalização é recente, tendo suas origens ligadas à revolução técnico-informacional ocorrida desde os anos 70, que só agora chegou ao Brasil junto com a crise financeira e é controlado tanto pelo FMI como pela ONU.
- C) Das grandes questões do mundo atual, emerge a do papel do Estado-Nação que vem sofrendo redução em suas funções, tanto assim que com a crise global de 2008 ganhou importância por não intervir no mercado financeiro e automobilístico, principalmente nos EUA.
- D) A atual conjuntura internacional representa o triunfo do keynesianismo, que considera qualquer intervenção governamental na economia como benéfica, em detrimento do neoliberalismo que prega o livre comércio de bens e serviços.
- E) No atual momento do capitalismo financeiro, o chamado neoliberalismo, as empresas atuam "sem fronteiras" o que facilita, inclusive a invasão de países tais como as que ocorreram, recentemente, tanto no Afeganistão como no Iraque.

14. "(...) qualquer balanço atual do neoliberalismo só pode ser provisório. Este é um movimento ainda inacabado. Por enquanto, porém, é possível dar um veredicto acerca de sua atuação durante quase 15 anos nos países mais ricos do mundo, a única área onde seus frutos parecem, podemos dizer assim, maduros. Economicamente, o neoliberalismo fracassou, não conseguindo nenhuma revitalização básica do capitalismo avançado. Socialmente, ao contrário, o neoliberalismo conseguiu muitos dos seus objetivos, criando sociedades marcadamente mais desiguais, embora não tão desestatizadas como queria. Política e ideologicamente, todavia, o neoliberalismo alcançou êxito num grau com o qual seus fundadores provavelmente jamais sonharam, disseminando a simples ideia de que não há alternativas para os seus princípios, que todos, seja confessando ou negando, têm de adaptar-se a suas normas."

(ANDERSON, Perry. *Pós-Neoliberalismo – as políticas sociais e o estado democrático*. São Paulo: Paz e Terra: 2008, p.22.)

Tendo como referência inicial o texto acima e com base nos seus conhecimentos, um dos efeitos políticos e ideológicos mais nocivos do neoliberalismo, que deve ser combatido pela sociedade, é:

- A) limitação dos gastos do Estado-Nação à sua arrecadação, eliminando o déficit público.
- B) adoção do pensamento único ("todo poder ao mercado") como pressuposto básico de interpretação de mundo.
- C) redução da burocracia para diminuir a corrupção e a ineficiência provocadas pelas regras governamentais.
- D) fim das restrições à livre atuação do capital estrangeiro, para que a economia do país fique atrativa.
- E) redução do tamanho do Estado, que se retira das atividades que não necessitam de sua intervenção direta.

15. "(...), claramente a crise econômica atual é uma crise do neoliberalismo. Os neoliberais colocaram o mercado como centro da economia, e é justamente a falta de regulação estatal que, unanimemente, é considerada o diagnóstico da crise. O descontrole quanto a créditos bancários e outros fenômenos ocorridos na esfera econômica, todos os sintomas da crise, apontam que a solução vai em direção contrária à apologia do neoliberalismo. É tão claro, tão nítido, que isso foi causado por esse movimento neoliberal que, de repente, parece que ninguém nunca foi neoliberal."

(SADER, Emir. *Em entrevista concedida à revista Sociologia*, nº 15, em 2009, p.7)

O texto acima se refere à colocação do cientista social Emir Sader sobre a crise econômica vivida pelo mundo em 2008. Uma das principais medidas adotadas pelas principais economias mundiais para minimizar os efeitos da crise, foi:

- A) o empréstimo de recursos financeiros conforme a necessidade destas instituições e das indústrias para reconstrução da economia produtiva.
- B) a adoção de programas de defesa de renda e emprego, de modo que o consumo não fosse minimizado, e a produção industrial não fosse afetada.
- C) permitir que as grandes empresas emitissem papéis nas bolsas, para promover uma captação de recursos que favorecesse o enfretamento da crise econômica.
- D) a promoção de uma redução dos juros para que servisse de incentivo à adimplência dos mutuários que haviam adquirido imóveis através de financiamentos bancários.
- E) a adoção de medidas consideradas intervencionistas, pois, significaram o investimento de recursos públicos e uma consequente regulação das instituições financeiras.

16. Leia, criticamente, o texto: "A área de floresta degradada por atividades humanas na Amazônia em 2008 foi 66% maior do que em 2007, apesar de a área desmatada ter sido praticamente igual nos dois anos, segundo os cálculos de um novo sistema de monitoramento via satélite lançado pelo Instituto Nacional de Pesquisas Espaciais (Inpe). Os números, obtidos com exclusividade pelo Estado, são alerta de que o desmatamento poderá ser muito maior em 2009, caso o governo não reforce as medidas de proteção da floresta". (...) Entre os estados amazônicos, "Rondônia é o que mais sofreu com o desmatamento. Dados do Instituto do Homem e Meio Ambiente da Amazônia mostram que, entre agosto de 2007 e agosto de 2008, a destruição da floresta aumentou cerca de 23%. Ao todo, 38% da vegetação desapareceram".

(Disponível em: <http://noticias.ambientebrasil.com.br/noticia/?id=42668>
Acesso em: 28/10/2009)

Diante da constatação, surge a ideia do Desenvolvimento Sustentável, e, ainda, o reconhecimento da complexidade planetária e das questões que envolvem a sua aplicabilidade prática como meio de garantir a sustentabilidade demonstrando uma visão holística acerca da natureza. Assinale a opção que conceitua "desenvolvimento sustentável".

- A) Trata-se de um tipo de desenvolvimento que causa danos ambientais, mas que é paradigma para o sistema capitalista industrial, pois visa a exaustão dos produtos naturais de um estado como o de Rondônia, não se importando com as consequências para os habitantes locais e prejuízos para o País.
- B) É o tipo de desenvolvimento que não exige dos governos ou das pessoas um posicionamento ideológico ou uma consciência ecológica, pois a sociedade se apropria da natureza, utiliza seus recursos e preocupa-se somente com o que dá lucro financeiro.
- C) É definido como aquele que atende às necessidades das gerações atuais sem comprometer a capacidade de as futuras gerações terem suas próprias necessidades – utiliza recursos naturais de forma racional, tirando proveito da Natureza sem devastá-la e buscando a melhoria da qualidade de vida.
- D) É uma modalidade de desenvolvimento que se preocupa em ampliar as áreas desmatadas da Amazônia como forma de aumentar a produtividade do agronegócio, visando à exportação para países do Hemisfério Norte.
- E) Com este tipo de desenvolvimento, as florestas tornam-se intocáveis e servirão de reservas para as populações futuras, pois as intervenções humanas estão contribuindo para a degradação ambiental em Rondônia.

17. Leia, atentamente, um trecho da reportagem abaixo:

“O emprego formal é praticamente inexistente nos municípios brasileiros no topo da lista de beneficiários do Bolsa Família. Em Presidente Vargas, no Maranhão, contam-se nos dedos de uma mão empregos com carteira assinada no setor privado. O município tem 10 mil habitantes e 2.292 domicílios; 1.832 famílias (80%) recebem o auxílio do governo e só quatro pessoas têm emprego com carteira, segundo o Cadastro Geral de Emprego e Desemprego (Caged), do Ministério do Trabalho.” (O Globo, 25/10/2009, p.3)

Sobre os programas de transferência de renda, entre eles o Bolsa Família, pode-se afirmar que:

- A) o Bolsa Família é mais um dos diversos programas criados pelo governo federal a partir da década de 1990, de modo a promover uma gradativa distribuição de uma renda mais justa.
- B) o programa Bolsa Família foi idealizado pelo sociólogo Herbert José de Souza, o Betinho, em 1993, a partir do Movimento pela Ética na Política.
- C) esses programas foram efetivamente implantados no governo de Fernando Henrique Cardoso, através do programa Comunidade Solidária.
- D) diversos programas como o Bolsa Escola, Auxílio Escola, e o Cartão Alimentação, controlados por diferentes órgãos foram unificados pelo governo federal em 2002, criando o Bolsa Família.
- E) uma das principais críticas a esse tipo de programa social é referente ao número reduzido de famílias que são beneficiadas, tornando o programa elitista e excludente.

18. “A gripe suína já se transformou oficialmente em pandemia. Na quinta-feira, 11, a Organização Mundial da Saúde (OMS) anunciou a mudança de status da doença, conhecida também como influenza A (H1N1), mas ressaltou que se trata de uma pandemia “moderada”. A última pandemia, chamada de gripe de Hong Kong, ocorreu 40 anos atrás e causou a morte de 4 milhões de pessoas.”

(Revista A Semana, edição 92 de 18/06/2009, p.31).

No ano de 2009, a gripe suína atingiu diversos países ao redor do mundo, colocando em xeque a capacidade dos diversos governos enfrentarem doenças com medidas eficazes e rápidas. Nesse contexto, podemos afirmar que:

- A) o surto da gripe se iniciou no México, na cidade de La Gloria, distrito de Perote, e teve o menino Edgar Hernandez como o paciente inicial, espalhando-se em seguida para os EUA.
- B) a gripe suína não pode ser considerada uma pandemia, pois ela não se espalhou descontroladamente ao redor do mundo, apesar de sua grande agressividade.
- C) ao contrário do que se afirmou, a gripe suína não se derivou do rebanho suíno, mas possui esse nome por ser a carne proveniente dos suínos, o principal veículo de transmissão.
- D) a Organização Mundial da Saúde sugeriu como meio de evitar a propagação do vírus, que as viagens entre os continentes fossem controladas e até restritas.
- E) os hábitos atuais, assim como a globalização e uma maior interatividade entre os países, permitiu que ocorresse uma dispersão muito rápida do vírus.

19. “Ruanda, na África, é um exemplo radical de como o favorecimento racial pode gerar desastres. Quando tomaram o país, os colonizadores belgas encontraram dois grupos sociais, tutsis e hutus, que viviam em paz. Os belgas criaram cotas para favorecer os tutsis no serviço público. Após a independência, nos anos 1960, os hutus tomaram o poder e inverteram o favorecimento. Surgiu um conflito, que culminou no genocídio de 1994, quando os hutus exterminaram 1 milhão de tutsis.”

(Revista Época, nº 568, de 08/04/2009, p.85)

Tendo como reflexão o texto acima e o sistema de cotas raciais implantados pelas Universidades Estaduais do Rio de Janeiro e da Bahia, podemos afirmar que:

- A) a adoção dos sistemas de cotas é combatida por todos os movimentos sociais e ONGS ligadas ao movimento negro, adotando o discurso de oposição a uma política racial.
- B) historicamente, os negros nos Estados Unidos costumam ser vítimas de discriminação, de preconceito velado, tendo menor acesso às universidades e ao mercado de trabalho, diferente do ocorrido no Brasil.
- C) a política de cotas raciais foi adotada pela Universidade do Estado do Rio de Janeiro em 1982 pelo então governador Anthony Garotinho, reservando metade das vagas aos alunos cotistas.
- D) a política de cotas, sejam elas raciais, sociais ou econômicas devem ser acompanhadas de políticas públicas de melhoramento do ensino público proporcionando igualdade de condições no seu acesso.
- E) a miscigenação racial, no caso do Brasil, não deve ser um dos fatores determinantes na construção de políticas de cotas raciais, uma vez que existe a necessidade de corrigir distorções históricas.

20. “Os lagos formados pelas barragens das usinas hidrelétricas de Jirau e do Santo Antônio, que serão construídas ao longo do rio Madeira, em Rondônia, deverão ser maiores do que o sugerido nos estudos de impactos ambientais realizados por técnicos de Furnas Centrais Elétricas e da Construtora Norberto Odebrechet.”

Disponível em: <http://noticias.ambientebrasil.com.br/noticia/?id=19347>
Acesso em: 28/10/2009

Do ponto de vista geográfico, as hidrelétricas vêm desempenhando um papel destacado no processo de desenvolvimento econômico brasileiro. No entanto, na fase de construção, elas causam diversos impactos diretos sobre o meio ambiente, conforme sugerido na notícia acima e constatados na realidade. Entre eles:

- I. esvaziamento demográfico com movimentos migratórios em direção às cidades.
- II. terraplanagem para a instalação das obras de apoio.
- III. desmatamento em grande escala para a abertura de estradas.
- IV. grandes mudanças climáticas.
- V. possível alteração do curso do rio nas proximidades da obra.

Estão corretas:

- A) apenas II e V.
- B) apenas I e II.
- C) apenas I e IV.
- D) apenas II e III.
- E) apenas III e IV.

CONHECIMENTO REGIONAL

21. “Na região Norte, o fluxo migratório foi realizado através da incorporação das terras indígenas à dinâmica do capital. Essa incorporação não levou em consideração os povos indígenas, que perderam suas áreas para o comércio de terras. Isto ocasionou conflitos pela exploração das madeiras nobres e diamantes. Por trás, grandes empresários, estrangeiros, políticos e os próprios índios. Uma hegemonia humana que financia os lucros para uma elite, que sempre envolveu os povos indígenas, induzindo-os a “emprestarem” suas terras ricas em jazidas de minério. No início de 2004, a imprensa local e nacional registrou um agravamento da situação na reserva indígena Roosevelt. Essa reserva, nos últimos anos, tem-se tornado palco de sangrentos conflitos, causando a morte de vários garimpeiros, assassinados por índios Cinta Larga. Nessa “sangrenta guerra”, Rondônia está desolada.”

(ABREU, Cristiane de et.al.- Centro Universitário Luterano de Ji-Paraná - Ceulji/ULbra)

De acordo com o texto anterior é correto afirmar que as causas dos conflitos envolvendo os índios em Rondônia são:

- A) cortes de suas terras por rodovias e exploração, por parte de madeireiros, de eucalipto.
- B) invasão de suas terras por agropecuaristas e o aumento da área de produção de milho na região.
- C) empresas de mineração e garimpeiros que ocupam parte das terras para exploração.
- D) retirada de madeiras nobres por madeireiros e o avanço de técnicas agrícolas de fruticultura.
- E) projetos de mineração de platina e estanho além de constantes conflitos com garimpeiros.

22. Nos últimos anos, grupos de ambientalistas de todo o mundo estão de olhos abertos sobre a preservação da Floresta Amazônica. Desde que começaram os grandes investimentos na região, cerca de 13% da floresta deixou de existir. O problema não está só na retirada da mata, mas também no solo, que é alimentado pela ampla deposição de matéria orgânica, advinda da queda de folhas mortas, galhos, flores e frutos. Tal fato só faz com que o solo da floresta...:

- A) fruto da deposição dos rios, passe a ter grande fertilidade em todo território.
- B) originário da decomposição de rochas basálticas, se torne apto para o cultivo.
- C) de origem fluvial-marinha, sofra o processo de laterização e fique impróprio para o cultivo.
- D) fruto da decomposição de rochas magmáticas, adquira grande fertilidade.
- E) de origem fluvial, possua, nas várzeas, solos mais férteis.

23. Observando o mapa da região de expansão agrícola no Estado de Rondônia, podemos concluir que a área em negrito representa:

GEIPOP

Empresa Brasileira de Planejamento de Transportes

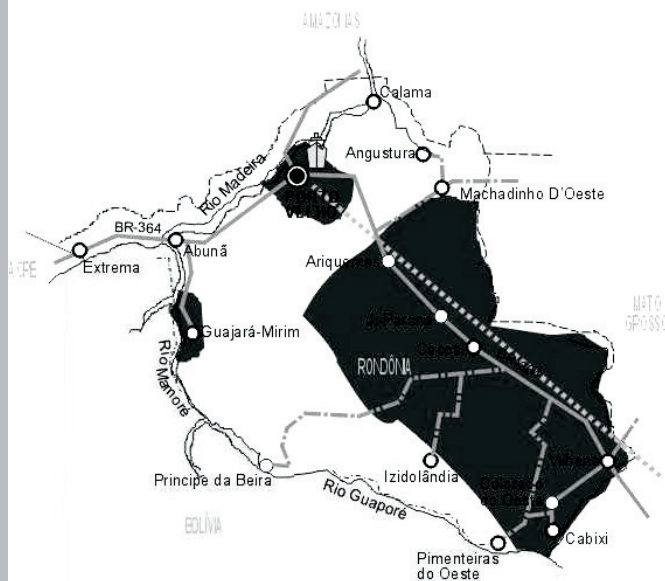
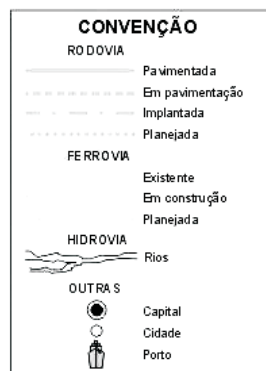
MINISTÉRIO DOS TRANSPORTES

Corredores Estratégicos de Desenvolvimento

Grupo de Trabalho Interministerial - MT/MA
Estado de Rondônia - RO

Área Potencial de Soja
1.100.000 ha

GOVERNO FEDERAL



- A) o espaço geográfico marcado pelas grandes empresas rurais exportadoras de soja, milho e feijão.
- B) parte do “Arco do Desmatamento” extensa faixa que vai de Rondônia ao Maranhão, passando pelo Mato Grosso e pelo Pará, que se caracteriza pela expansão das lavouras de soja, que atraem agricultores para as áreas desmatadas e abandonadas.
- C) a exploração predatória de madeiras nobres como o mogno, praticadas por madeireiros clandestinos, cujo destino são as grandes cidades da região sudeste.
- D) o local de alagamento para a construção da hidrelétrica de Ji-paraná, associada à produção e beneficiamento da soja.
- E) os municípios mais urbanizados de Rondônia, formando a grande megalópole ocidental da produção de soja.

24. “O homem chega já desfaz a natureza,
tira gente, põe represa, diz que tudo vai mudar...
...debaixo d'água lá se vai a vida inteira...”
(Sá e Guarabira)

O trecho da música acima se refere à Represa de Sobradinho no Vale do Rio São Francisco, na região Nordeste do país, mas serve para exemplificar os danos causados pela instalação da Hidrelétrica do Jirau, no município de Porto Velho, em Rondônia. As hidrelétricas do Rio Madeira foram comparadas a uma “bomba atômica” pela ambientalista Telma Monteiro, em seu blog: “as barragens produzem o efeito arrasador de uma bomba sobre o solo, enviando ondas de destruição na Amazônia, provocando um desequilíbrio ambiental. A Amazônia é frágil e basta um único mega-projeto para desencadear e propagar a destruição”. Como consequência social e ambiental, respectivamente, da instalação da Hidrelétrica do Jirau podemos citar:

- aumento do número de casos de malária – mudança no fluxo de sedimentos dos rios.
- o alagamento das áreas florestais – migração da fauna para montante do rio.
- a eutrofização do lago da represa – aumento do número de casos de malária.
- deslocamento da população – redução da área para cultivo.
- extinção de parte da fauna e flora – deslocamento da população.

25. Entre as regiões brasileiras, a Norte é a que possui o menor número de cidades. Todos os seus estados, inclusive o de Rondônia, apresentam baixos níveis de urbanização; ainda assim, sua população é predominantemente urbana. Um dos motivos que levou a esse processo do homem rumo à cidade foi:

- ao fracasso dos assentamentos de pequenos produtores rurais nos projetos agropecuários promovidos pelo governo.
- a desestruturação das aldeias indígenas, forçando a população nativa a migrar para as pequenas vilas, transformando-as em grandes centros urbanos.
- a conurbação existente entre Manaus e Porto Velho, gerando um grande eixo urbano e servindo de fator de atração populacional.
- a restrição do acesso à terra aos grandes latifundiários, por falta de financiamento do Estado e dos grandes bancos.
- a formação de muitas vilas e povoados ao longo dos grandes eixos rodoviários, devido à política de expansão dos centros conurbados.

26. Tendo grande extensão territorial, é natural que o Brasil seja um dos países com maior potencial mineral do mundo. A produção mineral tem se ampliado, devido a crescentes investimentos externos, principalmente a partir dos anos de 1990. O Estado de Rondônia é o grande responsável pela produção e exportação brasileira de:

- cobre.
- bauxita.
- grafita.
- potássio.
- cassiterita.

27. Comparando os mapas, podemos observar que a BR-364 corta o Estado de Rondônia, atravessando:



- o curso superior do rio Mamoré.
- a Chapada dos Parecís.
- o rio Guaporé.
- o sudoeste do Parque Nacional dos Pacaás Novos.
- as cidades de Pimenta Bueno, Cacoal, Ji-paraná e Porto Velho.

28. “A Estrada de Ferro Madeira-Mamoré (EFM-M) foi uma solução de engenharia e um problema de geografia. O problema da linha foi solucionado, mas transformou-se numa falha econômica. Hoje, as silenciosas locomotivas, os trilhos enferrujados, e as sepulturas de milhares de trabalhadores que morreram para construir a linha permanecem como símbolo do esforço do homem contra as forças da natureza. A ferrovia é também um testemunho dos sonhos desfeitos dos ingleses e dos empresários americanos que pensavam que a estrada de ferro poderia dar lucro.”

(COOPER, Martin – *História Viva, coleção Caminhos do Trem*).

Em relação à Estrada Madeira-Mamoré é correto afirmar que:

- A) o objetivo da Estrada foi proporcionar melhores condições de vida ao povo da Floresta Amazônica, principalmente à população do Estado de Rondônia.
- B) os primeiros quilômetros da construção, realizados no Estado do Acre, possibilitaram ao coronel George Church, sentir a real condição do empreendimento na Floresta Amazônica.
- C) devido ao total controle das doenças tropicais como especialmente a malária, o projeto da estrada conseguiu cumprir todos os prazos determinados pelas três empresas inglesas.
- D) após falência dos ingleses, Farquhar (norte americano), assume as obras da estrada, construindo na cidade de Porto Velho hospitais e residências seguras para os seus funcionários, minimizando assim a grande mortalidade dos trabalhadores.
- E) a Estrada Madeira-Mamoré foi construída no século XIX, no auge do ciclo do cacau e da borracha na Amazônia, levando para a América do Norte e a Europa parte do lucro obtido pelo extrativismo.

29. Há mais de um século, subordinados a relações quase servis de trabalho, reproduzindo as mesmas relações de geração em geração – num mesmo espaço da floresta extraíndo látex, colhendo castanha-do-pará, sem ter precisado para isso mais do que pequenas clareiras na mata – os habitantes da floresta lutam pela concretização das reservas extrativas que representam:

- A) a volta do sistema de “aviamento” onde o empresário capitalista responsabiliza-se pelo escoamento da produção.
- B) experiências de colonização com a introdução de programas tecnológicos, econômicos e sociais para promoverem a elevação do nível da vida da população local.
- C) a transformação das áreas ocupadas em espaços agrícolas e pecuários rentáveis e modernos.
- D) uma subdivisão da área florestal em lotes individuais de acordo com os módulos rurais regionais.
- E) uma proposta de exploração racional para a preservação da floresta e que garanta a elevação do nível de vida da população local.

30. As mulheres brasileiras estão ampliando sua participação no comando das famílias nas Regiões Nordeste, Sudeste, Centro-Oeste e Sul. Porém, não é este o caso da Região Norte onde os índices são mais baixos. O Estado de Rondônia, por exemplo, apresentava o índice de 11,7% de mulheres chefes de família, enquanto a média da Região Nordeste chegava a 19,50% de mulheres no comando dos seus lares.

Sendo assim, marque a alternativa correta.

- A) A desestruturação das famílias está diretamente relacionada ao ingresso das mulheres no mercado de trabalho.
- B) Rondônia tem um baixo índice de participação de mulheres enquanto chefes de família por ser uma área de imigração recente e, neste caso, como acontece geralmente, predomina a população masculina.
- C) A ampliação da participação das mulheres como chefes de família é o resultado de conquistas obtidas pelo movimento feminista que possibilitou às mulheres as mesmas condições no mercado de trabalho que os homens.
- D) Os elevados índices de participação das mulheres chefes de família, no Nordeste brasileiro, se explica em função da resistência masculina ao trabalho agrícola nas áreas rurais.
- E) Em vista dos níveis salariais mais elevados que as mulheres obtêm no mercado de trabalho, a elevação do número de mulheres como chefes de família crescem em todo Brasil.

NOÇÕES DE INFORMÁTICA

31. No Microsoft Office Word, conforme as marcações exibidas na régua abaixo, qual alternativa representa a correta formatação do texto a seguir?



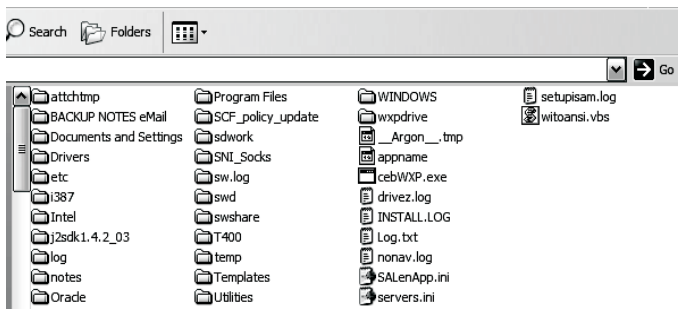
O projeto GUGU da Funcab promove a reintegração física, psíquica e social de idosos através de atividades variadas em 28 núcleos na cidade de Niterói.

- A) Esta representação não está relacionada à formatação de parágrafos do texto.
- B) O projeto GUGU da Funcab promove a reintegração física, psíquica e social de idosos através de atividades variadas em 28 núcleos na cidade de Niterói.
- C) O projeto GUGU da Funcab promove a reintegração física, psíquica e social de idosos através de atividades variadas em 28 núcleos na cidade de Niterói.
- D) O projeto GUGU da Funcab promove a reintegração física, psíquica e social de idosos através de atividades variadas em 28 núcleos na cidade de Niterói.
- E) O projeto GUGU da Funcab promove a reintegração física, psíquica e social de idosos através de atividades variadas em 28 núcleos na cidade de Niterói.

32. Qual a opção da barra de tarefas que permite exibir o desktop do Windows ou iniciar um aplicativo com um único clique sobre o ícone correspondente?

- A) Iniciar.
- B) Área de Notificação.
- C) Barra Inicialização rápida.
- D) Gerenciador de Tarefas.
- E) Painel de Controle.

33. O Windows Explorer do Windows XP oferece algumas opções de exibição de arquivos e pastas. Qual o modo selecionado para exibição conforme imagem a seguir?



- A) Detalhes.
- B) Miniaturas.
- C) Lado a lado.
- D) Ícones.
- E) Lista.

34. Para que serve o comando Dividir exibido no menu Janela do Microsoft Office Word?

- A) Dividir uma tabela em duas tabelas distintas.
- B) Permitir visualizar duas partes distintas de um mesmo documento.
- C) Exibir numa mesma janela dois documentos distintos.
- D) Dividir a célula de uma tabela.
- E) Dividir um documento em dois documentos distintos.

35. Sobre a memória RAM de um computador, é correto afirmar que:

- A) é de leitura e escrita, pois permite ler e escrever dados, alterá-los e voltar a gravá-los.
- B) mantém toda a informação gravada nela, mesmo quando o computador é desligado.
- C) é utilizada para guardar programas e informações responsáveis pelo funcionamento interno do computador.
- D) nela é armazenada a BIOS, programa cuja principal função é controlar o hardware do computador.
- E) é uma memória de acesso mais rápido que a memória Cache.

36. Os softwares podem ser classificados basicamente como software de Sistema e Aplicação. Qual alternativa NÃO representa um software de Aplicação?

- A) Access.
- B) Word.
- C) Excel.
- D) Windows.
- E) PowerPoint.

37. O processo de gerenciamento de riscos de segurança da Microsoft é dividido em quatro fases. Qual alternativa NÃO representa uma dessas fases?

- A) Implementação de alta disponibilidade.
- B) Análise da eficácia do programa.
- C) Avaliação de riscos.
- D) Implementação de controles.
- E) Suporte às decisões.

38. Considere o trecho apresentado a seguir como o resultado de uma busca realizada através da ferramenta Google.

[Concurso da Prefeitura de Porto Velho-RO 2009 - 5.089 Vagas ...](#) - [Translate this page]
Concursos Federais · Concursos em São Paulo · Concursos em Minas Gerais · **Concursos no Rio de Janeiro** ... Inscrições Inscrições no site da **Funcab** [www.funcab.org](#). ... Estão abertas até o dia 16/08/2009 - Inscrições no site da **Funcab** ...
[www.viconcursos.com/.../concurso-da-prefeitura-de-porto-velho-2009-5089-vagas](#) -

Qual alternativa apresenta a expressão de busca correta para retornar o resultado apresentado?

- A) concursos Funcab.
- B) concursos no Rio de Janeiro.
- C) "concursos no Rio de Janeiro" Funcab.
- D) Funcab.
- E) Inscrições Funcab.

39. Qual o recurso utilizado no Internet Explorer para manter várias páginas web abertas simultaneamente?

- A) Página Inicial.
- B) Guias.
- C) Histórico.
- D) Favoritos.
- E) Páginas recentes.

40. A Internet é uma rede que liga milhões de computadores em todo o mundo e oferece uma série de serviços. Qual o mais recomendado para postar uma pergunta e participar de discussões relativas a um assunto específico?

- A) Compartilhamento de Arquivos.
- B) Blogs.
- C) E-mail.
- D) Grupos de Notícias e fóruns de discussão.
- E) Mensagem Instantânea.

CONHECIMENTOS ESPECÍFICOS

41. Segundo a Constituição Federal de 1988, o crime que é enumerado como imprescritível é:

- A) a prática da tortura.
- B) o tráfico ilícito de entorpecentes e drogas afins.
- C) o terrorismo.
- D) os definidos como crimes hediondos.
- E) a ação de grupos armados, civis ou militares, contra a ordem constitucional e o Estado Democrático.

42. A nossa Carta Magna prevê, que para casos de grave crise institucional, o Presidente da República pode utilizar algumas Medidas de Emergências para restabelecer o funcionamento normal do Estado Brasileiro, dentre essas medidas consta o Estado de Sítio. Decretado o Estado de Sítio com fundamento em comoção grave de repercussão nacional ou ocorrência de fatos que comprovem a ineficácia de medida tomada durante o estado de defesa, algumas medidas podem ser tomadas contra as pessoas, EXCETO a:

- A) obrigação de permanência em localidade determinada.
- B) suspensão da liberdade de reunião.
- C) prisão por crime contra o Estado, sem imediata comunicação ao juiz competente.
- D) intervenção nas empresas de serviços públicos.
- E) detenção em edifício não destinado a acusados ou condenados por crimes comuns.

43. A Imputabilidade penal é a capacidade de entendimento do caráter ilícito do fato e de determinar seu comportamento conforme este entendimento. Assim, para que um agente seja responsabilizado por um fato típico e ilícito por ele cometido é preciso que seja imputável. A nossa legislação adotou os critérios: biológico e o biopsicológico para determinar a imputabilidade penal. De acordo com o nosso Código Penal NÃO é isento de pena o agente que:

- A) por embriaguez completa, proveniente de caso fortuito, era, ao tempo da ação ou da omissão, inteiramente incapaz de entender o caráter ilícito do fato ou de determinar-se de acordo com esse entendimento.
- B) por doença mental ou desenvolvimento mental incompleto ou retardado, era, ao tempo da ação ou da omissão, inteiramente incapaz de entender o caráter ilícito do fato ou de determinar-se de acordo com esse entendimento.
- C) por embriaguez completa, proveniente de força maior, era, ao tempo da ação ou da omissão, inteiramente incapaz de entender o caráter ilícito do fato ou de determinar-se de acordo com esse entendimento.
- D) por embriaguez voluntária, pelo álcool ou substância de efeitos análogos, era, ao tempo da ação ou da omissão, inteiramente incapaz de entender o caráter ilícito do fato ou de determinar-se de acordo com esse entendimento.
- E) Possuir, na época dos fatos, idade inferior a dezoito anos.

44. O crime de lesão corporal definido no Artigo 129 do Código Penal prevê que é crime a conduta dolosa que ofende a integridade física ou a saúde de outrem. A doutrina brasileira por sua vez faz uma classificação entre o que seria uma lesão corporal de natureza leve, grave e gravíssima, levando em consideração o resultado da lesão.

Diante desta classificação doutrinária, caso ocorra uma lesão corporal dolosa e dessa advenha um resultado, qual dos resultados abaixo configuraria uma lesão corporal de natureza gravíssima?

- A) Aceleração de parto.
- B) Perigo de vida.
- C) Debilidade permanente de membro, sentido ou função.
- D) Deformidade permanente.
- E) Incapacidade para as ocupações habituais, por mais de trinta dias.

45. Segundo Eugênio Pacelli “A prova judiciária tem um objetivo claramente definido: a reconstrução dos fatos investigados no processo, buscando a maior coincidência com a realidade histórica, isto é, com a verdade dos fatos, tal como efetivamente ocorridos no espaço e no tempo.” (DE OLIVEIRA, Eugênio Pacelli. *Curso de Processo Penal*. 12ª ed, Lumen Júris, Rio de Janeiro, 2009, p. 317). No que diz respeito aos meios de prova, quando o exame é realizado por um perito oficial, a partir de informações prestadas por testemunhas, ou através do exame de documentos relativos aos fatos, cuja existência se quer provar, estamos diante de um exame:

- A) de constatação da veracidade.
- B) testemunhal indireto.
- C) de corpo delito indireto.
- D) de corpo delito direto.
- E) grafotécnico.

46. Igor é Policial Civil lotado na Delegacia Especializada de Jogos e Diversões, a que tem como função organizar, verificar, fiscalizar a documentação de estabelecimentos e por fim, após essa verificação, autorizar o funcionamento de estabelecimentos de Jogos e Diversões.

Acontece que em uma dessas verificações, Igor percebe que a casa de show “Noite-Arriba” está com a documentação irregular. Diante deste fato, Igor intima o proprietário da Casa de Show, Fernando, a comparecer à repartição pública. Ao chegar à Delegacia, Igor explica para Fernando que a documentação do seu estabelecimento estava irregular e para não fechar a Casa de Show Igor exige que Fernando lhe pague a quantia de R\$ 3.000,00 (três mil reais). Fernando, por sua vez, por medo, sede à pressão de Igor e paga a quantia que lhe fora exigida.

Analisando o caso acima, a conduta de Igor se enquadra no seguinte tipo penal:

- A) prevaricação.
- B) concussão.
- C) excesso de exação.
- D) corrupção Passiva.
- E) corrupção Ativa.

47. A perseguição criminal pode ser dividida em duas fases: a investigação criminal e a ação penal. Durante a fase da investigação criminal, a Polícia Judiciária exerce suas atribuições de investigar através do Inquérito Policial, possuindo este, inúmeras características.

Tendo em vista as regras processuais vigentes, identifique o princípio abaixo elencado que NÃO se aplica ao Inquérito Policial.

- A) Contraditório.
- B) Legalidade ou obrigatoriedade.
- C) Indisponibilidade.
- D) Oficialidade.
- E) Oficiosidade.

48. A Lei nº 7.960/89 dispõe sobre a prisão temporária que será cabível quando for imprescindível para as investigações do inquérito policial e quando o indiciado não tiver residência fixa ou não fornecer elementos necessários ao esclarecimento de sua identidade. Além desses dois requisitos acima descritos, a Lei nº 7.960/89 traz um rol taxativo, no qual prevê os crimes, em que é cabível a decretação da prisão temporária. Dentre os crimes abaixo citados, assinale a hipótese em que NÃO há a possibilidade de decretação da prisão temporária.

- A) Furto duplamente qualificado.
- B) Extorsão.
- C) Sequestro ou cárcere privado.
- D) Quadrilha ou bando.
- E) Crimes contra o sistema financeiro.

49. Segundo José dos Santos Carvalho Filho: "Os atos administrativos emanam de agentes dotados de parcela do Poder Público. Basta essa razão para que precisem estar revestidos de certas características que os tornem distintos de atos privados em geral." (FILHO, José dos Santos Carvalho. *Manual de Direito Administrativo*, 21ª ed, Lumen Juris, Rio de Janeiro, 2008, p. 115/116). As características que determinam o ato administrativo são:

- A) competência, forma e finalidade.
- B) presunção de legitimidade, autoexecutoriedade e imperatividade.
- C) coercibilidade, presunção de legitimidade, imperatividade.
- D) presunção de legitimidade, causa, objeto.
- E) motivação, objeto e autoexecutoriedade.

50. Na metade do Século XIX, prevalecia a ideia de que o Estado não tinha qualquer responsabilidade pelos atos praticados pelos seus agentes. Modernamente, entretanto, as legislações dos países civilizados admitem a responsabilidade pelos danos que seus agentes causem a terceiros. A nossa Carta Magna estipula como é a Responsabilidade Civil do Estado em seu Art. 37, Parágrafo 6º, e também consagrou a Teoria adotada quanto a essa responsabilidade.

De acordo com o parágrafo acima referenciado, o tipo de responsabilidade e a Teoria adotada pela Constituição Federal de 1988, quanto à Responsabilidade Civil do Estado são, respectivamente:

- A) subjetiva e teoria do risco integral.
- B) objetiva e teoria da falta do serviço.
- C) objetiva e teoria da culpa administrativa.
- D) subjetiva e teoria do risco administrativo.
- E) objetiva e teoria do risco administrativo.

51. Por quesito, entende-se justamente a pergunta ou interrogação formulada para que seja respondida pelos peritos. Qual das alternativas NÃO está adequada à quesitação judicial?

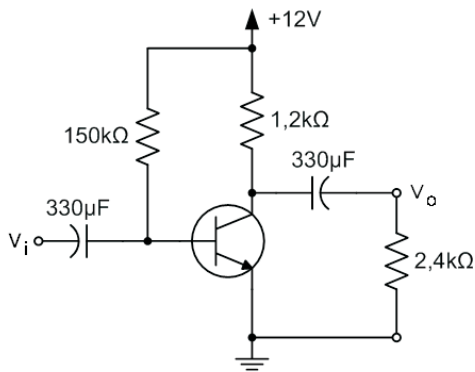
- A) O Juiz pode indeferir quesitos impertinentes.
- B) Quesitos pertinentes são os que, legalmente autorizados, se apoiam em fatos e circunstâncias que se relacionam com a matéria constante dos autos.
- C) Os peritos devem responder a quesitos quanto a matéria e da questão do mérito.
- D) Os peritos não devem limitar-se a responder os quesitos formulados, se constatarem a necessidade de aduzir algo que deles não conste.
- E) Em um exame pericial de livros contábeis, os quesitos formulados não podem se estender de modo a transformar a exibição parcial em exibição total.

52. Dentre o conceito contemporâneo de Perícia, assinale a alternativa que apresenta a correta definição.

- A) Exame, verificação da verdade, realizado exclusivamente por peritos.
- B) Como metodologia é a diligência com aplicação da essência de alguma ciência na busca da verdade sobre coisas ou seres no estado em que se encontram.
- C) O laudo da lavra do perito, aborda com sua sabedoria, o fato, suas consequências, sem avaliar suas evoluções.
- D) Perícia é a diligência realizada por peritos concursados, excluindo-se as relativas a fatos atípicos.
- E) Perícia é uma diligência realizada por profissional com reconhecida experiência, a fim de esclarecer certos fatos, objeto do litígio judicial, não cabendo a diligência no interesse extrajudicial.

<p>53. Em locais de crimes contra a pessoa, os peritos podem encontrar os seguintes instrumentos de crime:</p> <p>A) pérfuro-contusos e cortantes. B) pérfuro-incisos e cortantes. C) contundentes e pérfuro-contusos. D) corto-contundentes e contundentes. E) pérfuro-contundentes e corto-contusos.</p>	<p>57. Assinale a alternativa que apresenta corretamente um conceito fundamental da Perícia Criminalística.</p> <p>A) Princípio da Observação – “Nem todo o contato deixa uma marca”. (<i>Edmond Locard</i>) B) Princípio da Documentação – A cadeia de custódia da prova material visa proteger a fidelidade. A documentação correspondente a cada vestígio não pode ser realizada por anotação e despacho do próprio perito que o considerou. C) Princípio da Análise – A análise pericial pode, em alguns casos, não seguir o método científico. D) Princípio da Interpretação – Dois objetos podem ser idênticos. E) Princípio da Descrição – O resultado de um exame pericial é constante em relação ao tempo.</p>
<p>54. Para o leigo em Criminalística, e na linguagem destituída de características jurídicas, depreende-se que vestígios e indícios praticamente se constituem de sinônimos. Assinale a alternativa que melhor exprime o conceito jurídico de vestígio ou indício sob o enfoque criminalístico.</p> <p>A) O indício prova necessariamente a autoria material de um fato delituoso. B) Os indícios podem ser próximos, manifestos ou distantes. C) O vestígio é todo e qualquer sinal, marca ou outro elemento material, conhecido e provado, que, por sua relação necessária ou possível com outro fato, que se desconhece, prova ou leva a presumir a existência deste último. D) O vestígio aponta, o indício encaminha. E) O indício tem importante valor probatório, não havendo necessidade da avaliação do caráter de autenticidade.</p>	<p>58. Com relação ao levantamento topográfico de um local de fato delituoso é correto afirmar:</p> <p>A) não há distinção entre croqui e desenho final. B) dispensa o registro fotográfico. C) não deve assinalar disposições relativas de vestígios. D) pode ser do tipo esboço ou plano Kenyer. E) não deve incluir áreas mediatas.</p>
<p>55. A Criminalística Geral aplica as suas metodologias com base em sete princípios cientificamente estruturados e comprovados na prática. Qual alternativa apresenta dois destes princípios, segundo a visão de Montiel de Souza?</p> <p>A) Correspondência ou produção. B) Probabilidade e incerteza. C) Reconstituição e empirismo. D) Uso e incerteza. E) Intercâmbio e exclusividade.</p>	<p>59. As respostas às indagações clássicas do Heptâmetro de Quintiliano podem ser encontradas a partir das hipóteses obtidas dos juízos formulados, após o necessário processo de comprovação. Que indagação se aproxima mais dos objetivos da Criminologia?</p> <p>A) Qual o meio empregado? B) Quando? C) Por quê? D) De que forma foi utilizado? E) Onde?</p>
<p>56. A interpretação de manchas de sangue em um local de crime pode revelar importantes elementos para a elucidação da dinâmica do evento. Que formato de mancha de sangue pode indicar o sentido de direção em que uma vítima imprimiu, após ser atingida por um projétil de arma de fogo?</p> <p>A) Salpico. B) Gota de formato circular. C) Gota de formato estrelado. D) Gotículas. E) Filetes continuados.</p>	<p>60. Dentre as técnicas utilizadas para a transferência e perpetuação de vestígios podemos citar:</p> <p>A) moldagem e tipificação. B) modelagem e restauração. C) decalque e fotografia. D) vitriolagem e fotografia. E) revelações e tipificação.</p>

61. A figura abaixo apresenta um circuito amplificador para pequenos sinais na faixa média de frequência.

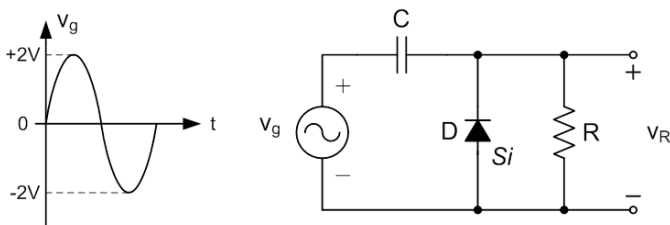


Dados do transistor: $\begin{cases} h_{fe} = 120 \\ h_{ie} = 1 \text{ k}\Omega \end{cases}$

O valor do ganho $A_v = \frac{v_o}{v_i}$ é:

- A) 45
- B) -96
- C) -58
- D) 36
- E) -72

62. No circuito mostrado na figura abaixo, o diodo é de silício e a tensão do gerador, v_g , aplicada é senoidal. O sinal de saída v_R será:



- A)
- B)
- C)
- D)
- E)

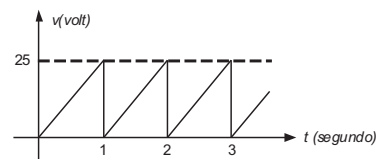
63. Considere o sistema abaixo de dados amostrados em malha fechada com a seguinte função de transferência:

$$G(z) = \frac{z + 0,8}{z^2 - z + 0,61}$$

A resposta a uma entrada impulso unitário é do tipo:

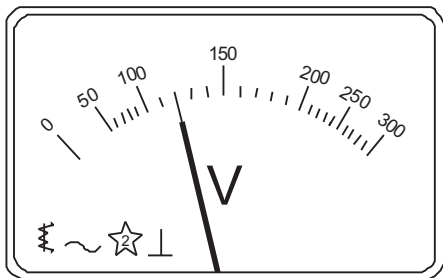
- A) Sequência decrescente com sinais alternados
- B) Sequência Senóide amortecida
- C) Sequência decrescente
- D) Sequência crescente
- E) Sequência constante

64. Um voltímetro de bobina móvel, quando é utilizado para medir o valor eficaz da tensão, antes de medir, elimina a componente cc (valor médio). Se a forma de onda de tensão apresentada abaixo, for medida com esse instrumento, qual o valor da leitura, em volt, indicada pelo instrumento?



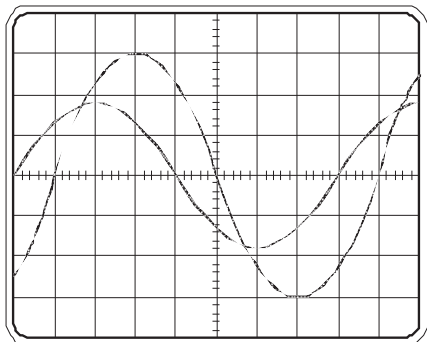
- A) $12,5\sqrt{3}$
- B) $\frac{25}{\sqrt{2}}$
- C) $25\sqrt{2}$
- D) $\frac{25}{\sqrt{3}}$
- E) $12,5\sqrt{2}$

65. A figura do voltímetro abaixo apresenta, em seu painel, algumas características deste instrumento, que lidas da esquerda para a direita são:



- A) bobina móvel, corrente alternada, tensão de isolamento 2kV e montagem horizontal.
- B) bobina móvel, corrente contínua, tensão de isolamento 2kV e montagem vertical.
- C) bobina móvel, corrente alternada, tensão de isolamento 200V e montagem horizontal.
- D) ferro móvel, corrente alternada, tensão de isolamento 20V e montagem horizontal.
- E) ferro móvel, corrente alternada, tensão de isolamento 2kV e montagem vertical.

66. A figura abaixo mostra a tela de um osciloscópio com dois sinais senoidais: o maior, de tensão e o menor, de corrente, medidos em cima de uma carga elétrica. O calibre da base de tempo está na posição de 2,5 ms por divisão. O fator de potência da carga e a frequência são, respectivamente:



- A) $\sqrt{3}/2$ indutivo, 60 Hz
- B) $\sqrt{2}/2$ indutivo, 50 Hz
- C) $\sqrt{3}/2$ capacitivo, 60 Hz
- D) $\sqrt{2}/2$ capacitivo, 50 Hz
- E) $\sqrt{3}/2$ capacitivo, 50 Hz

67. Um determinado sistema físico dinâmico linear em malha fechada pode ser modelado na forma de equações de espaço de estados.

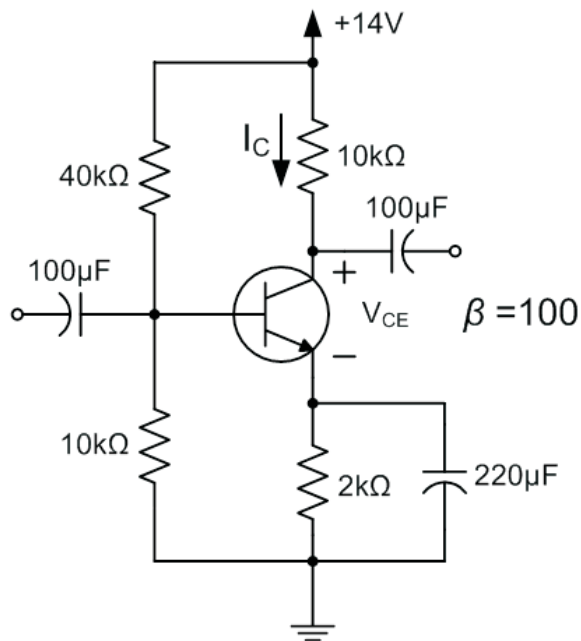
$$\begin{bmatrix} \dot{x}_1 \\ \dot{x}_2 \end{bmatrix} = \begin{bmatrix} 3 & -4 \\ 6 & -7 \end{bmatrix} \begin{bmatrix} x_1 \\ x_2 \end{bmatrix} + \begin{bmatrix} 1 \\ 3 \end{bmatrix} u$$

$$y = \begin{bmatrix} 2 & 0 \end{bmatrix} \begin{bmatrix} x_1 \\ x_2 \end{bmatrix}$$

As posições dos polos no plano s são:

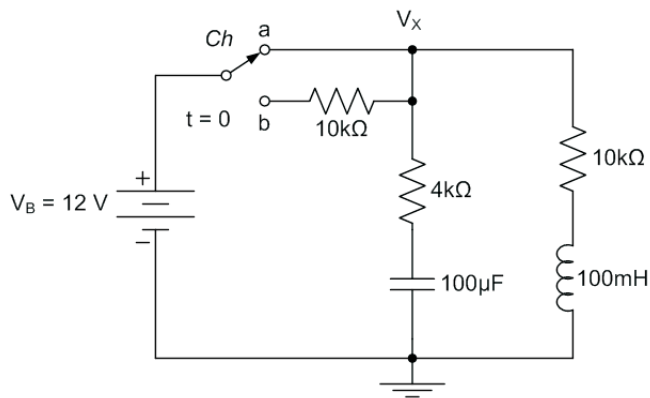
- A) $s_1 = -1$ e $s_2 = -3$
- B) $s_1 = -2$ e $s_2 = -4$
- C) $s_1 = -1$ e $s_2 = -2$
- D) $s_1 = -2$ e $s_2 = -3$
- E) $s_1 = -3$ e $s_2 = -4$

68. A figura abaixo mostra um circuito eletrônico com transistor NPN (silício) polarizado por divisor de tensão na base. Com base nos dados, a tensão V_{CE} e a corrente I_C de polarização são, respectivamente:



- A) 4,8V e 2,0mA
- B) 5,0V e 2,5mA
- C) 5,6V e 1,0mA
- D) 7,0V e 1,0mA
- E) 6,5V e 2,0mA

69. A figura abaixo mostra um circuito elétrico alimentado por uma bateria de 12 volts. A chave Ch está inicialmente na posição a.



A tensão V_x , em volts, imediatamente após a comutação da chave Ch para a posição **b** será:

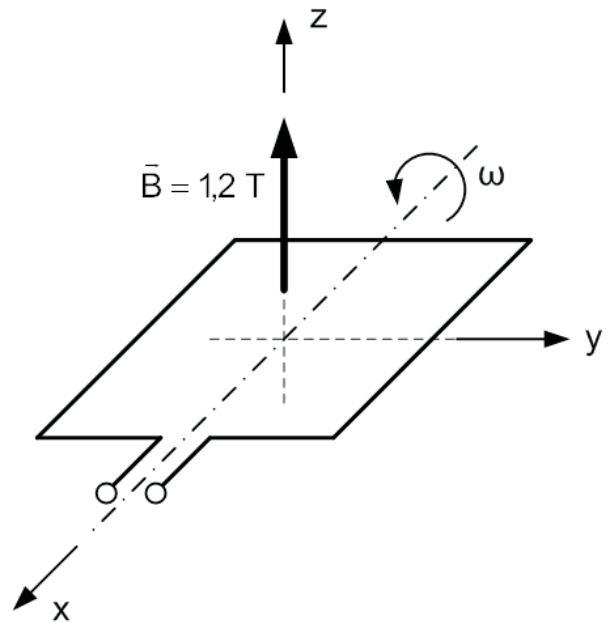
- A) +11,2
- B) -8,2
- C) +10,4
- D) -6,8
- E) -9,6

70. Um motor trifásico de corrente nominal 27,2 A, 220 V, com fator de potência de 0,80, rendimento 90%, possuindo 2 polos e deslizamento de 5% é indicado para acionar uma carga com as seguintes características mecânicas mínimas, potência e rotação nominais, respectivamente:

Dado: 1 HP = 746 W

- A) 12 HP e 3400 rpm.
- B) 10 HP e 3520 rpm.
- C) 10 HP e 3420 rpm.
- D) 15 HP e 3520 rpm.
- E) 15 HP e 3420 rpm.

71. A figura abaixo mostra uma espira quadrada, com lado de 30 cm, que gira em torno do seu eixo a uma velocidade angular de 120π rad/s sob a ação de uma densidade de campo $\vec{B} = 1,2 \vec{a}_z$ T (uniforme). A tensão induzida, em volts, nos terminais da bobina, é:

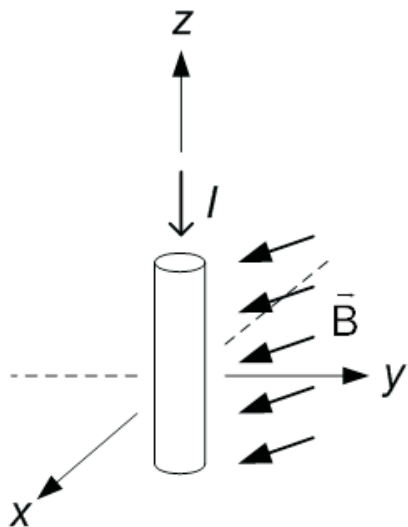


- A) $10,64\pi \text{ sen } 120\pi t$.
- B) $12,96\pi \text{ sen } 120\pi t$.
- C) $15,32\pi \text{ sen } 120\pi t$.
- D) $18\pi\sqrt{2} \text{ sen } 120\pi t$.
- E) $10\pi\sqrt{2} \text{ sen } 120\pi t$.

72. Um gerador síncrono de rotor cilíndrico, a diesel, tem 32 polos. Qual a velocidade de rotação, em rpm, para que a frequência da tensão de saída seja igual a 60 Hz?

- A) 1800
- B) 300
- C) 240
- D) 3600
- E) 225

73. Calcule a força sobre um condutor retilíneo de 30 cm de comprimento, portando uma corrente de 5,0 A na direção $-\vec{a}_z$, onde está definido o campo magnético $\vec{B} = 3,50 \times 10^{-3}(\vec{a}_x - \vec{a}_y)$ T.



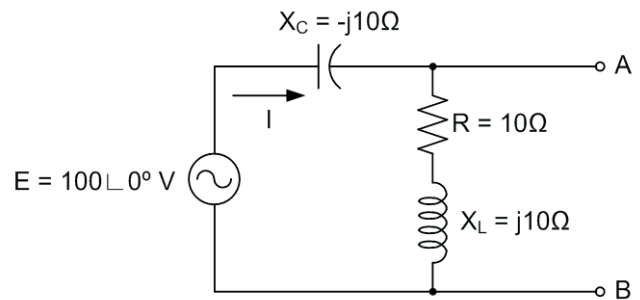
- A) $\vec{F} = 7,42 \times 10^{-3} \left(\frac{-\vec{a}_x - \vec{a}_y}{\sqrt{2}} \right) N$
- B) $\vec{F} = 7,42 \times 10^{-3} \left(\frac{\vec{a}_y - \vec{a}_z}{\sqrt{2}} \right) N$
- C) $\vec{F} = 8,24 \times 10^{-3} \left(\frac{\vec{a}_x - \vec{a}_z}{\sqrt{2}} \right) N$
- D) $\vec{F} = 6,82 \times 10^{-3} \left(\frac{-\vec{a}_x - \vec{a}_y}{\sqrt{2}} \right) N$
- E) $\vec{F} = 8,24 \times 10^{-3} \left(\frac{\vec{a}_y - \vec{a}_z}{\sqrt{2}} \right) N$

74. A corrente de partida de um motor de indução trifásico, que parte com a utilização de uma chave compensadora, varia na mesma proporção do conjugado de partida.

Um motor de indução trifásico com fator $I_p/I_n = 5$, cuja corrente nominal é de 10 ampéres que utiliza uma chave compensadora com o autotransformador ligado no TAP de 80%, tem uma corrente de partida em ampéres igual a:

- A) 6,4
B) 8,0
C) 32,0
D) 40,0
E) 50,0

75. Para o circuito abaixo, o módulo da tensão equivalente de Thevenin, em relação aos pontos A e B, tem o valor, em volts, igual a:



- A) 33
B) 50,0
C) 66,6
D) 100,0
E) 141,4

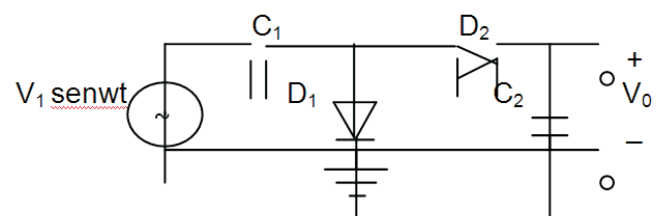
76. Um circuito virtual ATM é usado como um enlace virtual para interligar duas redes TCP/IP. Qual a camada de adaptação usada, por ser mais eficiente ao carregar tráfego TCP/IP?

- A) AAL1.
B) AAL2.
C) AAL3.
D) AAL4.
E) AAL5.

77. Um datagrama IP de 1500 bytes passa, sucessivamente, por duas redes com MTU de 700 e 500 bytes, respectivamente. O número de fragmentos gerados é igual a:

- A) 1
B) 5
C) 3
D) 4
E) 2

78. Os diodos D_1 e D_2 no circuito da figura são ideais.

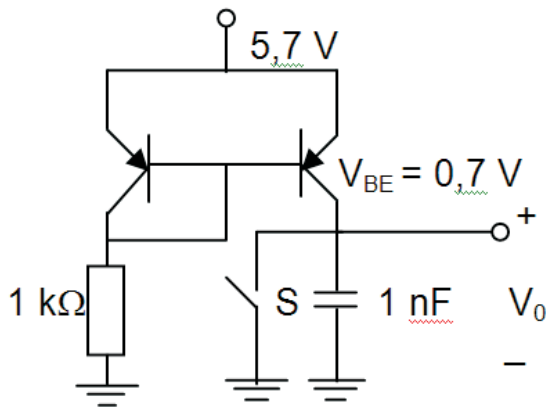


Analisando a saída V_0 , conclui-se que o circuito dado funciona como um:

- A) retificador de meia onda.
B) limitador.
C) divisor de tensão.
D) dobrador de tensão.
E) retificador de onda completa.

DISCURSIVA

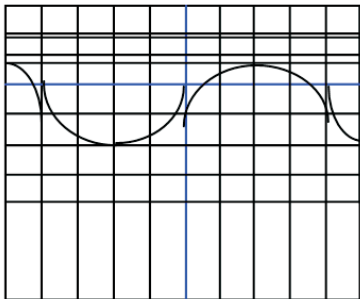
79. A figura mostra uma fonte de corrente carregando um capacitor, de maneira a produzir uma base de tempo. A chave S fecha e abre, instantaneamente, a cada 1 s.



A forma de onda V_0 é:

- senoidal, de amplitude 1 V e frequência 1 MHz.
- uma tensão DC de valor igual a 5 V.
- quadrada, de amplitude 5 V e frequência 1 MHz.
- dente-de-serra, de amplitude 5 V e frequência 1 MHz.
- triangular, de amplitude 5 V e frequência 500 kHz.

80. Um sinal senoidal, medido no osciloscópio, é mostrado na figura. A base de tempo empregada foi de 1 ms por quadrícula, sendo de 1V por quadrícula a escala de amplitude usada.



Para este sinal, pode-se afirmar que sua amplitude e frequência são, respectivamente:

- 2 V eficazes e 250 Hz.
- 2 V de pico e 100 Hz.
- 4 V pico a pico e 125 Hz.
- 4 V pico a pico e 250 Hz.
- 1 V eficaz e 125 Hz.

Um sistema de controle linear é um conjunto de componentes lineares interligados, em que são especificadas variáveis que chamamos de entradas e saídas.

O objetivo da análise de saída desse sistema é determinar como o conjunto de variáveis se comporta quando sujeita a uma entrada ou a um conjunto de entradas.

Com base na teoria de sistema de controle linear, responda utilizando de 20 a 30 linhas, as questões que se seguem.

- Defina sistema invariante no tempo.
- Defina sistema causal.
- Quando é que um sistema é classificado como instantâneo?
- Quando é que um sistema é classificado como dinâmico?

RASCUNHO