

PROCESSO SELETIVO

SERVIÇO SOCIAL DO COMÉRCIO - SESC/BA

GABARITO	ATENÇÃO
X	VERIFIQUE SE O GABARITO DESTA CADERNO DE QUESTÕES CONFERE COM O DO SEU CARTÃO DE RESPOSTAS

S E S C

B A H I A

DATA: 25/10/2009 - DOMINGO - TARDE

CARGO: M99 - Técnico em Edificações

FRASE PARA EXAME GRAFOLÓGICO (TRANSCREVA NO QUADRO DE SEU CARTÃO DE RESPOSTAS)

“Primeiro aprenda a ser um artesão. Isso não impedirá você de ser um gênio”

Eugene Delacroix

A T E N Ç Ã O

O **Caderno de Questões** contém 50 questões de múltipla-escolha, cada uma com 5 opções (A, B, C, D e E).

1. Ao receber o material, verifique no **Cartão de Respostas** seu nome, número de inscrição, data de nascimento e cargo. Qualquer irregularidade comunique imediatamente ao fiscal de sala. Não serão aceitas reclamações posteriores.
2. A prova objetiva terá duração de 3 horas e 30 minutos incluído neste tempo o preenchimento do **Cartão de Respostas**.
3. Leia atentamente cada questão e assinale no **Cartão de Respostas** a opção que responde corretamente a cada uma delas. O **Cartão de Respostas** será o único documento válido para a correção eletrônica. O preenchimento do **Cartão de Respostas** e a respectiva assinatura serão de inteira responsabilidade do candidato. Não haverá substituição do **Cartão de Respostas**, por erro do candidato.
4. Observe as seguintes recomendações relativas ao **Cartão de Respostas**:
 - A maneira correta de marcação das respostas é cobrir, fortemente, com esferográfica de tinta azul ou preta, o espaço correspondente à letra a ser assinalada.
 - Outras formas de marcação diferentes implicarão a rejeição do **Cartão de Respostas**.
 - Será atribuída nota zero às questões não assinaladas ou com falta de nitidez, ou com marcação de mais de uma opção, e as emendadas ou rasuradas.
5. O fiscal de sala não está autorizado a alterar qualquer destas instruções. Em caso de dúvida, solicite a presença do coordenador local.
6. Você só poderá retirar-se definitivamente do recinto de realização da prova após 60 minutos contados do seu efetivo início, **sem levar o Caderno de Questões**.
7. Você só poderá levar o próprio **Caderno de Questões** faltando 60 minutos para o término do horário da prova, conforme Edital do Processo Seletivo Simplificado.
8. Por motivo de segurança, só é permitido fazer anotação durante a prova no **Caderno de Questões**.
9. Após identificado e instalado na sala, você não poderá consultar qualquer material, enquanto aguarda o horário de início da prova.
10. Os três últimos candidatos deverão permanecer na sala até que o último candidato entregue o **Cartão de Respostas**.
11. Ao terminar a prova, é de sua responsabilidade entregar ao fiscal o **Cartão de Respostas**. Não esqueça seus pertences.
12. O **Gabarito Oficial da Prova Objetiva** será disponibilizado no site www.funcab.org, no dia 27/10/2009, conforme estabelecido no Cronograma Previsto.

Realização:



BOA PROVA

LÍNGUA PORTUGUESA

Leia o texto abaixo e responda às questões propostas.

Texto 1

Crônica do Amor

Ninguém ama outra pessoa pelas qualidades que ela tem, caso contrário os honestos, simpáticos e não fumantes teriam uma fila de pretendentes batendo a porta.

O amor não é chegado a fazer contas, não obedece à razão. O verdadeiro amor acontece por empatia, por magnetismo, por conjunção estelar.

Ninguém ama outra pessoa porque ela é educada, veste-se bem e é fã do Caetano. Isso são só referenciais.

Ama-se pelo cheiro, pelo mistério, pela paz que o outro lhe dá, ou pelo tormento que provoca.

Ama-se pelo tom de voz, pela maneira que os olhos piscam, pela fragilidade que se revela quando menos se espera.

Você ama aquela petulante. Você escreveu dúzias de cartas que ela não respondeu, você deu flores que ela deixou a seco.

Você gosta de rock e ela de chorinho, você gosta de praia e ela tem alergia a sol, você abomina Natal e ela detesta o Ano Novo, nem no ódio vocês combinam. Então?

Então, que ela tem um jeito de sorrir que o deixa imobilizado, o beijo dela é mais viciante do que LSD, você adora brigar com ela e ela adora implicar com você. Isso tem nome.

Você ama aquele cafajeste. Ele diz que vai e não liga, ele veste o primeiro trapo que encontra no armário. Ele não emplaca uma semana nos empregos, está sempre duro, e é meio galinha. Ele não tem a menor vocação para príncipe encantado e ainda assim você não consegue despachá-lo.

Quando a mão dele toca na sua nuca, você derrete feito manteiga. Ele toca gaita na boca, adora animais e escreve poemas. Por que você ama este cara?

Não pergunte pra mim; você é inteligente. Lê livros, revistas, jornais. Gosta dos filmes dos irmãos Coen e do Robert Altman, mas sabe que uma boa comédia romântica também tem seu valor.

É bonita. Seu cabelo nasceu para ser sacudido num comercial de xampu e seu corpo tem todas as curvas no lugar. Independente, emprego fixo, bom saldo no banco. Gosta de viajar, de música, tem loucura por computador e seu fettucine ao pesto é imbatível.

Você tem bom humor, não pega no pé de ninguém e adora sexo. Com um currículo desse, criatura, por que está sem um amor?

Ah, o amor, essa raposa. Quem dera o amor não fosse um sentimento, mas uma equação matemática: eu linda + você inteligente = dois apaixonados.

Não funciona assim.

Amar não requer conhecimento prévio nem consulta ao SPC. Ama-se justamente pelo que o Amor tem de indefinível.

Honestos existem aos milhares, generosos têm às pencas, bons motoristas e bons pais de família, tá assim, ó!

Mas ninguém consegue ser do jeito que o amor da sua vida é! Pense nisso. Pedir é a maneira mais eficaz de merecer. É a contingência maior de quem precisa.

(Arnaldo Jaborin http://www.pensador.info/p/cronicas_de_arnaldo_jaborin/1/)

1. Segundo o texto “os honestos, simpáticos e não fumantes teriam uma fila de pretendentes batendo a porta.”, porque:

- A) seriam pessoas abastadas.
- B) apresentariam qualidades.
- C) representariam o ideal do outro.
- D) compreenderiam os defeitos do outro.
- E) poderiam oferecer vida confortável.

2. “Ah, o amor, essa raposa”. O autor expressa sua opinião acerca do amor através de uma metáfora, “essa raposa” – associação comparativa implícita entre dois elementos. Dentre as alternativas abaixo, aquela que apresenta uma metáfora é:

- A) Ele ama seu perfume adocicado!
- B) Sua pele é suave como uma pétala de rosa!
- C) O amor não é uma equação matemática.
- D) É um amor a mil por hora!
- E) A brisa beija seus cabelos e por eles enlouqueço.

3. “O verdadeiro amor acontece **por empatia, por magnetismo, por conjunção estelar.**” O termo em destaque no período retirado do texto exprime uma ideia de sentido em relação ao **verdadeiro amor**, que corresponde a:

- A) causa.
- B) consequência.
- C) conclusão.
- D) explicação.
- E) oposição.

4. “**Você** escreveu **dúzias** de cartas que ela não respondeu.” (6º parágrafo). As palavras destacadas estão corretas, respectivamente, quanto à classe gramatical a que pertencem em:

- A) pronome pessoal – adjetivo.
- B) substantivo – advérbio.
- C) adjetivo – pronome indefinido.
- D) numeral – pronome pessoal.
- E) pronome de tratamento – numeral.

5. Em “(...) o beijo dela é mais viciante do que LSD(...)” (8º parágrafo), o adjetivo **viciante** está no grau:

- A) comparativo de inferioridade.
- B) superlativo relativo de superioridade.
- C) comparativo de superioridade.
- D) superlativo absoluto analítico.
- E) comparativo de igualdade.

6. Ao transformarmos o período “Lê livros, revistas, jornais.” (11º parágrafo) para o imperativo negativo, mantendo-se o mesmo número e pessoa do discurso, a construção adequada, de acordo com a norma culta da língua, é:

- A) Não lê livros, revistas, jornais.
- B) Não leias livros, revistas, jornais.
- C) Não leia livros, revistas, jornais.
- D) Não leiais livros, revistas, jornais.
- E) Não lêis livros, revistas, jornais.

7. Observe a concordância do verbo existir no período abaixo:

“Honestos existem aos milhares, generosos têm às pencas, bons motoristas e bons pais de família, tá assim, ó!” (17º parágrafo)

Se substituirmos o verbo existir pelo verbo Haver no mesmo modo e tempo verbal e reescrevermos o período no singular, obtemos a correta construção em:

- A) Honesto há aos milhares, generoso tem às pencas, bom motorista e bom pai de família, tá assim, ó!
- B) Honesto hão aos milhares, generosos tem às pencas, bom motorista e bom pai de família, tá assim, ó!
- C) Honesto haverá aos milhares, generoso têm às pencas, bom motorista e bom pai de família, tá assim, ó!
- D) Honestos há aos milhares, generosos têm às pencas, bons motoristas e bons pais de família, tá assim, ó!
- E) Honesto houve aos milhares, generoso tinha às pencas, bons motoristas e bons pais de família, tá assim, ó!

8. No período “O amor não é chegado a fazer contas, não obedece à razão.” (2º parágrafo), empregou-se corretamente a crase, tendo em vista a regência do verbo obedecer de acordo com a língua padrão. Assinale a opção em que o verbo destacado exige o uso da crase por obediência à norma culta da língua.

- A) Não **entendeu** a metade dos problemas apontados.
- B) **Referiu**-se aquela peça de teatro como se fosse o próprio autor.
- C) **Visitamos** a Baía de Todos os Santos.
- D) **Admirou**-se a culinária baiana.
- E) **Recepcionaram** a turista com entusiasmo e atenção.

9. “Ama-se pelo cheiro (...)” (4º parágrafo). No período destacado do texto, observa-se o correto emprego do pronome pessoal oblíquo átono. A opção em que também está corretamente empregado o pronome oblíquo átono é:

- A) Quando todos se dizem adeus, abraçam-se por amizade.
- B) O amor já passou-se e eles não viram.
- C) Ninguém faz-se necessário ao outro incondicionalmente.
- D) Me perdoe as falhas, mas estou me indo embora.
- E) Que Deus proteja-o depois de mim!

Leia o texto abaixo e responda às questões propostas.

Texto 2

“Qualquer amor há de sofrer uma perseguição assassina. Somos impotentes do sentimento e não perdoamos o amor alheio.
Por isso, não deixe ninguém saber que você ama.”

(Nelson Rodrigues.in Castro Ruy org., Flor de Obsessão - As 1000 melhores frases de Nelson Rodrigues - Companhia das Letras.RJ)

10. De acordo com o texto de Nelson Rodrigues, “Qualquer amor há de sofrer uma perseguição assassina.”, porque:

- A) as pessoas não sabem amar.
- B) não sabemos se estamos amando.
- C) muitos sentem inveja do amor alheio.
- D) o amor é passional.
- E) o ciúme é consequência do amor.

11. Transformando a oração “(...) e não perdoamos o amor alheio.” para a voz passiva analítica, a alternativa que apresenta a correta forma é:

- A) E não se perdoa o amor alheio.
- B) E o amor alheio não é perdoado por nós.
- C) E o amor alheio não se perdoa por nós.
- D) E nós o amor alheio não perdoamos.
- E) E não somos perdoados pelo amor alheio.

12. Em “Por isso, não deixe **ninguém** saber que **você** ama.”, estão em destaque duas palavras acentuadas. Assinale a opção em que as palavras, respectivamente, devem ser acentuadas pelo mesmo motivo que **ninguém** e **você**:

- A) dúzias – romântica.
- B) baía – ódio.
- C) despachá-lo – currículo.
- D) entretém – recebê-la.
- E) matemática – também.

13. Em “perseguição assassina”, a palavra **perseguição** é derivada do verbo perseguir. Das alternativas abaixo, aquela em que há uma palavra derivada de verbo pelo mesmo processo de formação que em **perseguição** é:

- A) formosura.
- B) insegura.
- C) sentimento.
- D) atormentar.
- E) romântica.

14. “Somos impotentes do sentimento e não perdoamos o amor alheio.” A reescrita do período destacado do texto que apresenta a correta flexão do verbo na 1ª pessoa do singular e no futuro do presente do indicativo, de acordo com a norma culta da língua é:

- A) Seremos impotentes do sentimento e não perdoamos o amor alheio.
- B) Sereis impotentes do sentimento e não perdoareis o amor alheio.
- C) Sou impotente do sentimento e não perdooo o amor alheio.
- D) Seria impotente do sentimento e não perdoaria o amor alheio.
- E) Serei impotente do sentimento e não perdoarei o amor alheio.

Leia o texto abaixo e responda a questão nº 15.

Texto 3



Tirinha nº3 - Coisas do Amor

TQC A NãQ! <http://tocando.blogspot.com>

15. A interrogação enunciada no primeiro balão do texto 3 demonstra:

- A) certeza de resposta.
- B) lamento de quem pergunta.
- C) expectativa de resposta.
- D) pergunta sem resposta.
- E) expressão de emoção.

RACIOCÍNIO LÓGICO MATEMÁTICO

16. Marque a alternativa que contém a negação da proposição "Todos os meninos gostam de futebol".

- A) Pelo menos um menino não gosta de futebol.
- B) Todos os meninos não gostam de futebol.
- C) Nenhum menino gosta de futebol.
- D) Todas as meninas gostam de futebol.
- E) Pelo menos uma menina gosta de futebol.

17. Marque a alternativa que contém a proposição equivalente à "Não é verdade que Paula é brasileira e Cintia é argentina".

- A) Se Paula não é brasileira, então Cintia é argentina.
- B) Se Paula não é brasileira, então Cintia não é argentina.
- C) Paula é brasileira ou Cintia não é argentina.
- D) Paula não é brasileira e Cintia não é argentina.
- E) Paula não é brasileira ou Cintia não é argentina.

18. Se João é professor de Lucas, então Fernando é motorista de Lucas. Fernando não é motorista de Lucas. Se João não é motorista de Lucas, então João é professor de Lucas. Marque a alternativa correta.

- A) João não é professor de Lucas ou não é motorista de Fernando.
- B) João é motorista de Fernando e é professor de Lucas.
- C) João é professor de Fernando e é professor de Lucas.
- D) João é professor de Lucas ou não é motorista de Lucas.
- E) João é professor de Lucas e não é motorista de Fernando.

19. Se não estudo português, não durmo ou canto. Se estudo matemática, não durmo e canto. Se não estudo geografia e durmo, não estudo português. Se não estudo matemática e canto, não durmo. Hoje durmo. Marque a alternativa correta.

- A) Estudo português, e não canto, e não estudo matemática, e estudo geografia.
- B) Estudo português, e não canto, e estudo matemática, e estudo geografia.
- C) Não estudo português, e canto, e estudo matemática, e estudo geografia.
- D) Estudo português, e canto, e não estudo matemática, e estudo geografia.
- E) Não estudo português, e canto, e não estudo matemática, e não estudo geografia.

20. Juca é cientista ou Paulo é pedagogo. Se Fernando é alto, então Felipe não é marinho. Se Paulo é pedagogo, então Felipe é marinho. Fernando é alto. Marque a alternativa correta.

- A) Fernando é alto e Felipe é marinho.
- B) Paulo é pedagogo ou Felipe é marinho.
- C) Felipe é marinho e Juca é cientista.
- D) Juca é cientista e Paulo não é pedagogo.
- E) Juca não é cientista e Paulo é pedagogo.

21. Marque a alternativa que contém a negação da proposição "Cachorro late e morde".

- A) "Cachorro late ou morde".
- B) "Cachorro não late e morde".
- C) "Cachorro não late ou não morde".
- D) "Cachorro não late e não morde".
- E) "Cachorro não late ou morde".

22. "Jerônimo competirá, se, e somente se, Pedro viajar."

Marque a alternativa correta.

- A) Se Jerônimo competiu, Pedro não viajou.
- B) Se Pedro viajou, Jerônimo não competiu.
- C) Se Pedro não viajou, Jerônimo competiu.
- D) Se Pedro não viajou, Jerônimo não competiu.
- E) Se Pedro viajou, é possível que Jerônimo não tenha competido.

23. "Não é verdade que nenhum cachorro morde". Marque a alternativa correta.

- A) "Alguns cachorros não mordem".
- B) "Pelo menos um cachorro morde".
- C) "Todo cachorro morde".
- D) "Não há cachorro que morde".
- E) "Todo cachorro não morde".

24. Marque a alternativa que contém uma proposição equivalente a “Se limão é azedo, então mandioca é dura”.

- A) “Se limão não é azedo, então mandioca não é dura”.
- B) “Se mandioca é dura, então limão é azedo”.
- C) “Mandioca é dura se, e somente se, limão é azedo”.
- D) “Limão é azedo e mandioca é dura”.
- E) “Se mandioca não é dura, então limão não é azedo”.

25. Em uma escola, todos os alunos representantes de turma falam inglês. Milena fala espanhol. Marque a alternativa correta.

- A) Milena é aluna de uma das turmas da escola e é representante.
- B) Se Milena é representante, então é aluna de uma das turmas da escola.
- C) Se Milena é aluna de uma das turmas da escola, então não é representante.
- D) Milena não é aluna de uma das turmas da escola.
- E) Milena é aluna de uma das turmas da escola.

NOÇÕES DE INFORMÁTICA






26. Sobre funções e fórmulas do Excel, é INCORRETO afirmar que:

- A) se for necessária ajuda para escolher uma função e inserir seus argumentos, basta clicar em *fx* (Inserir Função) na barra Fórmulas.
- B) além de clicar no botão AutoSoma, também é possível pressionar <ALT>+<ENTER> para realizar a mesma operação.
- C) para copiar a fórmula da célula ativa em todas as células do intervalo selecionado, deve-se pressionar F2 e, em seguida, pressionar <CTRL>+<ENTER>.
- D) para inserir subtotais em um intervalo, deve-se clicar em qualquer célula no intervalo e, em seguida, clicar em Subtotais no menu Dados.
- E) para diminuir todos os valores de um intervalo em 10%, deve-se digitar 0,9 em uma célula vazia. Em seguida, copiar a célula e selecionar o intervalo. No menu Editar, clicar em Colar Especial e em Multiplicar.

27. O Microsoft Office Word oferece recursos que auxiliam na elaboração de documentos sem erros ortográficos. O recurso que funciona como um revisor interno que corrige automaticamente os erros de digitação comuns, os erros ortográficos, os erros gramaticais e o uso incorreto de maiúsculas e minúsculas é:

- A) Marcador Inteligente.
- B) Verificador Ortográfico.
- C) Auto Correção.
- D) Colagem.
- E) Auto Preenchimento.

28. No Microsoft Office Outlook, para adicionar o total de páginas no cabeçalho ou rodapé, basta clicar em:

- A) 
- B) 
- C) 
- D) 
- E) 

29. Considere que ao imprimir um documento, o usuário tenha informado, na opção Páginas, o trecho **1,5-8,10**. Conforme essa configuração, serão impressas as páginas:

- A) 1, 5, 8 e 10.
- B) 1 a 10, exceto as páginas 5 e 8.
- C) 1 e 10.
- D) 1,5,6,7,8 e 10.
- E) 1,6,7 e 10.

30. Por ser o Microsoft Outlook um programa muito utilizado, ele foi alvo no passado de muitos ataques de vírus que afetaram milhões de pessoas. Para evitar esses ataques, a Microsoft tem tratado o bloqueio de alguns tipos de arquivos, como arquivos com extensão exe e bat. Por outro lado, isso cria algumas barreiras no compartilhamento de arquivos. Dentre as práticas utilizadas no tratamento e compartilhamento de arquivos do tipo Bloqueado, a MENOS recomendada é:

- A) renomear os arquivos com extensões que não sejam consideradas extensões de arquivo do tipo Bloqueado, como por exemplo, funcab.exe.tmp.
- B) utilizar programas de compactação, como o WinZip, para compactar arquivos antes de anexá-los a sua mensagem de email.
- C) enviar os arquivos para um compartilhamento de rede seguro e incluir na mensagem um link para o compartilhamento ao qual os destinatários receberam permissão de acesso.
- D) controlar quais tipos de arquivo serão bloqueados através de ferramentas como Microsoft Exchange Server.
- E) o administrador de emails deve configurar o comportamento de anexos bloqueados no Outlook de acordo com os perfis de usuários. Altos executivos de uma empresa não precisam ter bloqueios de arquivos já que possuem conhecimento suficiente para identificar arquivos contaminados.

CONHECIMENTOS ESPECÍFICOS

31. A maioria das páginas da *web* possui dezenas ou até centenas de links. Entretanto, descobrir o que são links em uma página nem sempre é uma tarefa fácil. Qual alternativa NÃO representa um indício de que uma imagem ou texto represente um link, ao apontar para ele?

- A) Os links são exibidos em áreas especiais do navegador, no topo ou rodapé, para facilitar sua identificação.
- B) O ponteiro do mouse mudará para uma mão com um dedo apontando.
- C) Uma URL aparecerá na barra de status do navegador da *web*.
- D) No caso de um texto, o mesmo normalmente é exibido colorido e sublinhado.
- E) Ao clicar no botão direito do mouse, é exibido um menu contendo a opção "Abrir Link".

32. O botão  no Microsoft Excel 2003 serve para:

- A) alinhar texto à esquerda.
- B) centralizar o texto.
- C) diminuir recuo.
- D) justificar o texto.
- E) agrupar textos.

33. O Windows XP possui uma série de teclas de atalho como alternativa para o *mouse*. A tecla de atalho utilizada para exibir o menu Iniciar é:

- A) CTRL+Z.
- B) SHIFT+SETA ESQUERDA.
- C) CTRL+SETA ESQUERDA.
- D) CTRL+A.
- E) CTRL+ESC.

34. A maioria dos programas disponível do Windows XP possui uma área de armazenamento temporário de informações copiadas ou movidas de um lugar. Esta área chama-se:

- A) Área de Trabalho.
- B) Área de Transferência.
- C) Área de Notificação.
- D) Área de Título.
- E) Área de Correção.

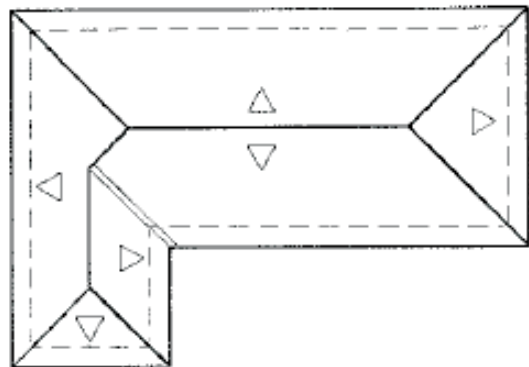
35. O Windows XP possui alguns estados de economia de energia. O estado de energia que, antes de desligar o computador, salva no disco rígido os documentos e programas abertos chama-se:

- A) Congelamento.
- B) Suspensão.
- C) Resolução de Tela.
- D) Hibernação.
- E) Descanso de tela.

36. Numa instalação predial de água fria, a tubulação que se origina no reservatório e da qual derivam as colunas de distribuição, é denominada:

- A) ramal.
- B) sub-ramal.
- C) retrossifonagem.
- D) barrilete.
- E) sifão.

37. Observe a planta da cobertura abaixo.



O telhado representado nesta planta tem quantas águas?

- A) 2
- B) 3
- C) 4
- D) 5
- E) 6

38. Faça a associação abaixo, considerando a classificação dos solos e elementos de rocha conforme definido na norma ABNT NBR 6502:1995.

1. solo com partículas com dimensões menores que 0,002 mm.
2. solo com partículas com diâmetros compreendidos entre 0,002 mm e 0,06 mm.
3. solo com partículas com diâmetros compreendidos entre 0,06 mm e 2,0 mm.
4. solo com partículas com diâmetros compreendidos entre 2,0 mm e 60 mm.

- () – silte
- () – areia
- () – argila
- () – pedregulho

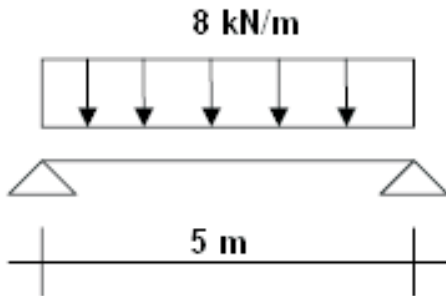
A associação correta é:

- A) 2, 3, 1 e 4
- B) 1, 3, 2 e 4
- C) 2, 4, 1 e 3
- D) 1, 4, 2 e 3
- E) 1, 2, 3 e 4

39. Uma amostra de solo tem massa úmida de 60 gramas e massa seca de 50 gramas. O teor de umidade deste solo é:

- A) 10%
- B) 20%
- C) 30%
- D) 40%
- E) 50%

40. Observe a viga bi-apoiada abaixo, submetida a um carregamento uniformemente distribuído ao longo de todo o seu vão.



O valor do momento fletor máximo, em kN.m, é:

- A) 5
- B) 15
- C) 25
- D) 35
- E) 45

41. Uma planta baixa de um projeto de arquitetura foi desenhada e a escala não foi indicada. Um determinado compartimento desta planta foi cotado com dimensão de 6 metros. Esta dimensão mede no papel 30 centímetros. A escala deste desenho é:

- A) 1:10
- B) 1:20
- C) 1:40
- D) 1:50
- E) 1:100

42. Com relação à representação gráfica de arquitetura contida na norma ABNT NBR 6492:1994, é correto afirmar que:

- A) as linhas situadas além do plano do desenho devem ser desenhadas com traço e ponto.
- B) as cotas devem ser indicadas em metro para as dimensões iguais e superiores a 1m e em centímetro para dimensões inferiores a 1 m.
- C) todas as cotas devem ser indicadas nos cortes.
- D) as cotas de nível devem sempre ser indicadas em milímetro.
- E) as linhas de cota devem sempre ser indicadas dentro dos compartimentos cotados.

43. Observe a figura abaixo.



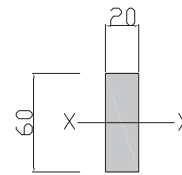
Esta é uma ferramenta básica utilizada na construção civil, denominada:

- A) desempenadeira.
- B) nível.
- C) prumo.
- D) soquete.
- E) plaina.

44. Uma sapata está apoiada sobre um solo com tensão admissível de 0,2 MPa e submetida a uma carga centrada de 1000 kN. A área mínima desta sapata deve ser:

- A) 50 mm²
- B) 500 m²
- C) 5000 mm²
- D) 50.000 cm²
- E) 500.000 cm²

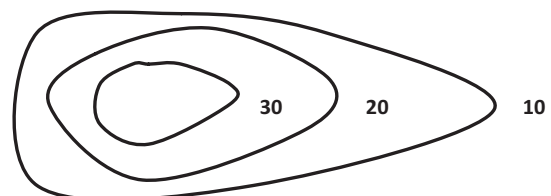
45. Observe a seção retangular abaixo, cujas cotas estão em milímetro:



O momento de inércia deste retângulo em relação ao eixo de simetria X-X, é:

- A) 360.000 cm⁴
- B) 144 cm⁴
- C) 12 cm⁴
- D) 1.440.000 cm⁴
- E) 36 cm⁴

46. Observe a figura abaixo, com as curvas de nível de um determinado trecho de um terreno:



É correto afirmar que se trata de um terreno:

- A) em elevação.
- B) em depressão.
- C) plano e uniformemente inclinado.
- D) com inclinação uniforme.
- E) em curva, com declinação uniforme.

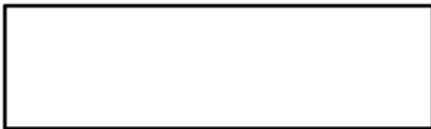
47. Ao salvar um desenho, o AutoCAD gera 2 tipos de arquivos. Quais são as extensões destes arquivos?

- A) .dwg e .bak
- B) .dwg e .bmp
- C) .bak e .bmp
- D) .jpg e .bmp
- E) .jpg e .bak

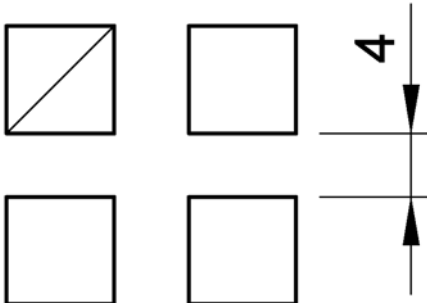
48. Desenhamos no programa AutoCAD um octógono irregular. Qual o comando que mostra a área desse polígono?

- A) PLOTAREA.
- B) PLOT.
- C) AUDIT.
- D) LIST.
- E) REVISION CLOUD.

49. Usando o comando RECTANGLE, construímos a figura abaixo no programa AutoCAD.

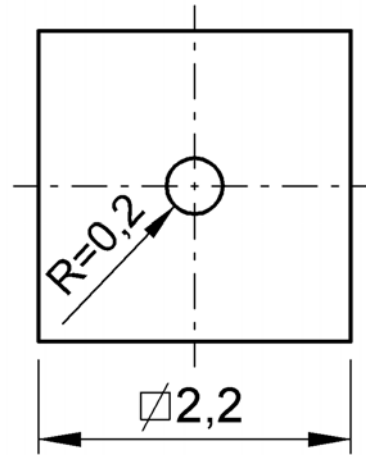


Quais comandos utilizamos para modificar o desenho conforme mostrado abaixo?

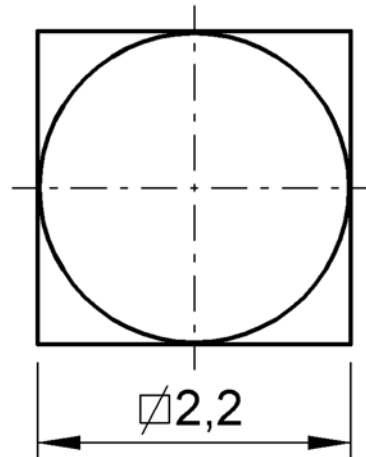


- A) DIMENSIONANGULAR, LINE, SCALE e COPY.
- B) FILLET, MIRROR, DIMENSIONANGULAR e COPY.
- C) LINE, STRETCH, ARRAY e DIMENSION LINEAR.
- D) STRETCH, FILLET, ARRAY e DIMENSION LINEAR.
- E) SCALE, LINE, STRETCH e DIMENSION LINEAR.

50. Usando os comandos CIRCLE e POLYGON no programa AutoCAD, construímos a figura abaixo, de forma concêntrica.



Para tangenciar o círculo aos lados do quadrado, obtendo a figura a seguir, utilizamos o comando SCALE. Qual foi o fator de escala ("scale factor") utilizado?



- A) 1,2
- B) 2
- C) 0,55
- D) 11
- E) 5,5