

**GOVERNO DO ESTADO DE MINAS GERAIS
SECRETARIA DE ESTADO DE MEIO AMBIENTE E
DESENVOLVIMENTO SUSTENTÁVEL – SEMAD**
CONCURSO PÚBLICO para o cargo de GESTOR AMBIENTAL – SEMAD
Sistemas de Informação

PROVA
S39 – P

ATENÇÃO:
Verifique se o tipo de prova deste caderno de questões confere com o seu cartão de respostas.



**TRANSCREVA, EM ESPAÇO DETERMINADO NO SEU CARTÃO DE RESPOSTAS,
A FRASE DO ESCRITOR GUIMARÃES ROSA PARA EXAME GRAFOTÉCNICO**

“A água de boa qualidade é como a saúde ou a liberdade: só tem valor quando acaba.”

ATENÇÃO

DURAÇÃO DA PROVA: 5 horas.

ESTE CADERNO CONTÉM 60 (SESSENTA) QUESTÕES DE MÚLTIPLA ESCOLHA, CADA UMA COM 4 ALTERNATIVAS DE RESPOSTA – A, B, C e D – CONFORME DISPOSIÇÃO ABAIXO, e REDAÇÃO:

Disciplinas	Quantidade de questões	Valor de cada questão
Língua Portuguesa	15	1
Legislação Ambiental	10	1
Gestão Pública e Noções de Direito	15	1
Conhecimentos Específicos	20	1

VERIFIQUE SE ESTE MATERIAL ESTÁ EM ORDEM, CASO CONTRÁRIO, NOTIFIQUE IMEDIATAMENTE O FISCAL.

RESERVE OS 30 (TRINTA) MINUTOS FINAIS PARA MARCAR SEU CARTÃO DE RESPOSTAS.

LEIA AS INSTRUÇÕES ABAIXO

- Após identificado e instalado na sala, você não poderá consultar qualquer material enquanto aguarda o horário de início da prova.
- Siga, atentamente, a forma correta de preenchimento do Cartão de Respostas, conforme estabelecido no próprio.
- Não haverá substituição do Cartão de Respostas por erro do candidato.

Por motivo de segurança:

- O candidato só poderá retirar-se definitivamente da sala após 1 (uma) hora do início efetivo da prova;
- Somente faltando 1 (uma) hora para o término da prova, o candidato poderá retirar-se levando o seu Caderno de Questões;
- O candidato que optar por se retirar sem levar o seu Caderno de Questões não poderá copiar suas respostas por qualquer meio. O descumprimento dessa determinação será registrado em ata e acarretará a eliminação do candidato; e
- Ao terminar a prova, o candidato deverá se retirar imediatamente do local, não sendo possível nem mesmo a utilização dos banheiros e/ou bebedouros.
- Ao terminar a prova, é de sua responsabilidade entregar ao fiscal o Cartão de Respostas assinado e Folha de Resposta da Redação. Não se esqueça dos seus pertences.
- A Redação deverá ser desenvolvida na Folha de Respostas, personalizada e desidentificada pelo candidato, que deverá destacar o canhoto que contém seus dados cadastrais. A Folha de Respostas da Redação é o único documento válido para a correção.
- O preenchimento da Folha de Respostas será de sua inteira responsabilidade. Não haverá substituição da Folha de Respostas por erro do candidato.
- Os três últimos candidatos deverão permanecer na sala até que o último candidato entregue o Cartão de Respostas.
- O fiscal de sala não está autorizado a alterar qualquer dessas instruções. Em caso de dúvida, solicite a presença do coordenador local.

BOA PROVA!

www.funcab.org

Leia o texto abaixo e responda às questões propostas.

Ecosofia é um curioso neologismo que ganha vida a partir do fim da década de 60 do século XX. Ainda que não seja possível identificar com certeza o inventor do termo, investigações em livros e artigos dão algumas pistas sobre o contexto de seu surgimento. O uso da palavra *ecosofia* era amplo entre ativistas da questão ecológica, mesmo em uma época na qual temas ambientais ainda não haviam se convertido em prioridade. Por se tratar de um termo recente, não há um claro consenso de seu significado, sendo possível encontrar as mais diferentes definições. Mas, ao menos em um ponto, a maioria dos autores parece concordar: *Ecosofia* não é apenas uma “filosofia da ecologia”, e sim uma postura ativista e política que objetiva agir no mundo, mais do que simplesmente pensá-lo.

“A Filosofia sempre chega tarde demais”, disse certa vez o filósofo alemão Georg Friedrich Hegel (1770-1831), usando a coruja e seu voo crepuscular como alegoria. Mas não interessa aos ecosofistas a imagem da coruja de Atenas, a alçar voo apenas quando o dia se findou. Há no mínimo duas maneiras de encarar essa associação: na melhor das hipóteses, a Filosofia teria – assim como a coruja – a capacidade de enxergar na escuridão, de ver o que ninguém mais vê e ouvir o que ninguém mais ouve. Mas há o aspecto triste de tudo isso: haveria pouco, muito pouco que a Filosofia poderia fazer pelo mundo, com sua compreensão tardia, com seu voo que ocorre somente quando o dia já morreu. Limitar-se a explicar o que se passou, decolando apenas no ocaso da vida, não é algo que atraia os ecosofistas. Nesse sentido, eles parecem se aproximar mais da perspectiva marxista da Filosofia. Para Karl Marx (1818-1883), os filósofos não deveriam mais se contentar em interpretar o mundo, mas teriam a obrigação ética de agir sobre ele.

Na *Ecosofia*, não somos “amigos da sabedoria do ambiente”. A exemplo dos antigos gimnosofistas hindus, a sabedoria é buscada no corpo, nos sentidos, em uma relação fisiológica com a natureza, não exigindo, portanto, grande erudição, mas sim atenção ao ambiente. E prioriza, sobretudo, uma existência focalizada no necessário, combatendo os supérfluos. Quando um índio, por exemplo, extrai do amapazeiro o leite suficiente para a nutrição de sua família, não se preocupando em retirá-lo para vendê-lo e acumular lucro, está assumindo uma postura ecosofista, mesmo que seja de modo involuntário, pois compreende a importância de retirar apenas o necessário à sua sobrevivência. Uma das bases fundamentais da *Ecosofia*, de acordo com diferentes autores, é a rejeição a tudo o que é excedente. “Sabedoria do ambiente” seria mais do

que ecofilosofia, pois envolve uma abordagem bem mais orgânica e ativista do que mental.

Um dos primeiros textos a utilizar o termo *Ecosofia* mais amplamente é de 1971 e critica duramente a militância ambiental. Trata-se do livro *In Defense of People: Ecology and Seduction of Radicalism*, escrito pelo religioso Richard Neuhaus (1936-2009). Neuhaus, ministro luterano depois convertido ao catolicismo e tornado padre, foi conselheiro do presidente Georg Bush em questões ambientais. Alinhado com o paradigma antropocêntrico religioso, que dispõe o homem como centro do mundo e a natureza como sua serva, Neuhaus criticava o que chamava de “catastrofismo” das militâncias ecológicas e acusava os militantes de tentarem impedir o caminho do progresso. Vale lembrar que a própria *Bíblia* – livro fundamental para compreendermos o pensamento de Neuhaus – explicita a soberania do homem sobre a natureza em *Genesis*: “E disse Deus: Façamos o homem à nossa imagem, conforme a nossa semelhança: domine ele sobre os peixes do mar, sobre as aves do céu, sobre os animais domésticos, e sobre toda a terra, e sobre todo réptil que se arrasta sobre a terra. Criou, pois, Deus o homem à sua imagem; à imagem de Deus o criou; homem e mulher os criou”.

DODSWORTH-MAGNAVITA, Alexey. Rev. *Filosofia*: julho de 2012, p. 1

Questão 01

O item que o autor exclui do rol de características essenciais da *Ecosofia* é o seguinte:

- A) relação fisiológica com o ambiente natural.
- B) priorização de uma filosofia da natureza.
- C) obrigação ética de agir sobre o mundo.
- D) abordagem mais orgânica e ativista que mental.

Questão 02

No texto, os componentes de todos os pares que se seguem opõem-se ideologicamente entre si, EXCETO:

- A) Ecofilosofia / perspectiva marxista da Filosofia.
- B) paradigma antropocêntrico religioso / *Ecosofia*.
- C) “sabedoria do ambiente” / Ecofilosofia.
- D) *Ecosofia* / sabedoria dos antigos gimnosofistas hindus.

Questão 03

O autor emprega forma verbal para sinalizar o fato de que o conteúdo do enunciado deve ser entendido, não como certo, mas apenas como possível, em:

- A) “O uso da palavra *ecosofia* era amplo entre ativistas da questão ecológica [...]” (§ 1)
- B) “[...] não interessa aos ecosofistas a imagem da coruja de Atenas [...]” (§ 2)
- C) “[...] a Filosofia teria [...] a capacidade de enxergar na escuridão [...]” (§ 2)
- D) “[...] a própria *Bíblia* [...] explicita a soberania do homem sobre a natureza [...]” (§ 4)

Questão 04

Há evidente equívoco na indicação do segmento de texto a que se refere o pronome destacado em:

- A) “[...] com SEU voo que ocorre somente quando o dia já morreu” (§ 2) / a coruja
- B) “[...] mas teriam a obrigação ética de agir sobre ELE” (§ 2) / o mundo
- C) “[...] QUE dispõe o homem como centro do mundo [...]” (§ 4) / o paradigma antropocêntrico religioso
- D) “[...] e a natureza como SUA serva [...]” (§ 4) / o homem

Questão 05

Nos enunciados: “Há no mínimo duas maneiras de encarar essa associação:” e “Mas há o aspecto triste de tudo isso:” (ambos no § 2), o uso do sinal de dois-pontos anuncia, respectivamente:

- A) esclarecimento – consequência
- B) discriminação – esclarecimento
- C) consequência – síntese
- D) síntese – citação

Questão 06

A alternativa em que há indiscutível EQUÍVOCO na determinação do valor relacional que a locução em destaque manifesta no texto é:

- A) ASSIM COMO a coruja (§ 2) / comparação
- B) MESMO QUE seja de modo involuntário (§ 3) / concessão
- C) DE ACORDO COM diferentes autores (§ 3) / conformidade
- D) MAIS DO QUE ecofilosofia (§ 3) / proporção

Questão 07

Há correspondência semântica entre a preposição em destaque e a locução indicada para substituí-la em todos os contextos a seguir, EXCETO em:

- A) “[...] dão algumas pistas SOBRE o contexto de seu surgimento.” (§ 1) / em função de
- B) “[...] era amplo ENTRE ativistas da questão ecológica [...]” (§ 1) / no seio de
- C) “[...] não há um claro consenso DE seu significado [...]” (§ 1) / no que concerne a
- D) “[...] não se preocupando em retirá-lo PARA vendê-lo [...]” (§ 3) / com o propósito de

Questão 08

Em: “Por se tratar de um termo recente, não há um claro consenso de seu significado [...]” (§ 1), a preposição POR introduz a mesma circunstância que em:

- A) vagar por terras nunca vistas.
- B) expressar por gestos eloquentes.
- C) batalhar por conseguir manter a família.
- D) sofrer por amor de alguém.

Questão 09

Altera-se o sentido de: “Ainda que não seja possível identificar com certeza o inventor do termo, investigações em livros e artigos dão algumas pistas sobre o contexto de seu surgimento.” (§ 1) caso se reescreva a primeira oração como:

- A) Conquanto não seja possível
- B) Se bem que não seja possível
- C) Visto não ser possível
- D) A despeito de não ser possível

Questão 10

Altera-se o sentido de “ALINHADO COM O PARADIGMA ANTROPOCÊNTRICO RELIGIOSO [...], Neuhaus criticava o que chamava de ‘catastrofismo’ das militâncias ecológicas [...]” (§ 4) com a seguinte redação do segmento em destaque:

- A) Como era alinhado com o paradigma antropocêntrico religioso.
- B) Alinhado que era com o paradigma antropocêntrico religioso.
- C) Uma vez que alinhado com o paradigma antropocêntrico religioso.
- D) Ao ser alinhado com o paradigma antropocêntrico religioso.

Questão 11

A alternativa em que há evidente EQUÍVOCO na determinação da relação semântica entre as palavras em destaque é:

- A) um claro CONSENSO (§ 1) / um ACORDO justo (sinonímia).
- B) quando o dia já MORREU (§ 2) / NASCEU há dois dias (antonímia).
- C) no OCASO da vida (§ 2) / ocorreu por ACASO (paronímia).
- D) uma POSTURA ecosofista (§ 3) / uma ATITUDE digna (polissemia).

Questão 12

Considerado o padrão culto da língua portuguesa, incidirá em ERRO de regência aquele que reescrever a oração adjetiva de: “[...] e sim uma postura ativista e política que objetiva agir no mundo [...]” (§ 1) como:

- A) que o objetivo é agir no mundo.
- B) com que se objetiva agir no mundo.
- C) cujo objetivo é agir no mundo.
- D) por via da qual se objetiva agir no mundo.

Questão 13

A substituição do complemento verbal em destaque por pronome átono ocasiona ERRO de regência em:

- A) Investigações em livros e artigos dão ALGUMAS PISTAS (§ 1)/ dão-nas.
- B) Mas não interessa AOS ECOSOFISTAS a imagem da coruja (§ 2)/ lhes interessa.
- C) que dispõe O HOMEM como centro do mundo (§ 4)/ o dispõe.
- D) acusava os militantes de tentarem impedir O CAMINHO DO PROGRESSO. (§ 4)/ impedir-lhe.

Questão 14

Apresenta-se um bom exemplo de concordância verbal facultativa, segundo as normas descritas pela gramática, em:

- A) temas ambientais ainda não HAVIAM se convertido em prioridade (§ 1)/ havia.
- B) a maioria dos autores PARECE concordar (§ 1) / parecem.
- C) e sim uma postura ativista e política que OBJETIVA agir no mundo (§ 1)/ objetivam.
- D) não INTERESSA aos ecosofistas a imagem da coruja de Atenas (§ 2) / interessam.

Questão 15

A alternativa em que todos os sufixos (em destaque) formam substantivos de verbos para exprimir a noção de “agente” é a seguinte:

- A) ecosofISTA – luterANO – catastrofISMO
- B) certEZA – capaciDADE – abordAGEM
- C) inventOR – presidENTE – militANTE
- D) investigaÇÃO – militÂNCIA – soberanIA

LEGISLAÇÃO AMBIENTAL

Questão 16

Assinale a alternativa que, de acordo com a Lei nº 6.938/1981, contenha um dos princípios da Política Nacional de Meio Ambiente, nos termos do seu artigo 2º.

- A) Planejamento do uso dos recursos ambientais, mas não fiscalização destes, por não se tratar de matéria prevista na legislação em análise.
- B) Proteção dos ecossistemas, sem a preservação de áreas representativas.
- C) Educação ambiental obrigatória apenas aos alunos que estejam cursando o Ensino Médio.
- D) Acompanhamento do estado da qualidade ambiental.

Questão 17

Segundo o artigo 9º da Lei nº 6.938/1981, qual é o instrumento da Política Nacional do Meio Ambiente?

- A) O sistema estadual do meio ambiente.
- B) O Cadastro Técnico Estadual de atividades potencialmente poluidoras.
- C) O licenciamento e a revisão de atividades efetiva ou potencialmente poluidoras.
- D) A criação de espaços territoriais protegidos exclusivamente pelo Poder Público Estadual, tais como áreas de proteção ambiental, de relevante interesse ecológico e reservas extrativistas.

Questão 18

Nos termos do artigo 8º da Lei nº 6.938/1981, compete ao CONAMA:

- A) determinar, sem que haja qualquer representação do IBAMA, a perda ou restrição de benefícios fiscais concedidos pelo Poder Público, em caráter geral ou condicional, e a perda ou suspensão de participação em linhas de financiamento em estabelecimentos oficiais de crédito.
- B) estabelecer normas, critérios e padrões relativos ao controle e à manutenção da qualidade do meio ambiente com vistas ao uso racional dos recursos ambientais, principalmente os hídricos.
- C) estabelecer, independente de qualquer proposta, normas e critérios para o licenciamento de atividades efetivas ou potencialmente poluidoras, a ser concedido pelos Estados e supervisionado pelo IBAMA.
- D) estabelecer, privativamente, normas e padrões nacionais de controle da poluição por veículos automotores, aeronaves e embarcações, mediante a autorização dos Chefes de Estado e do Presidente do CONAMA.

Questão 19

Considerando o que dispõe o artigo 3º da Lei Complementar nº 140/2011, constitui objetivo fundamental da União, dos Estados, do Distrito Federal e dos Municípios, no exercício da competência comum:

- A) harmonizar as políticas e ações administrativas para evitar a sobreposição de atuação entre os entes federativos, de forma a evitar conflitos de atribuições e garantir uma atuação administrativa eficiente.
- B) proteger, defender e conservar o meio ambiente ecologicamente equilibrado, promovendo gestão centralizada, democrática e eficiente.
- C) garantir o equilíbrio do desenvolvimento político econômico com a proteção ambiental, observando a dignidade da pessoa humana, a erradicação da pobreza e a redução das desigualdades sociais e regionais.
- D) garantir uma política ambiental nacional, sem observância das peculiaridades regionais e locais.

Questão 20

O artigo 4º da Lei Complementar nº 140/2011 prevê instrumentos de cooperação institucional entre os entes federativos. Assinale a alternativa que contenha um dos instrumentos de cooperação previstos no referido artigo.

- A) Consórcios privados, nos termos da legislação em vigor.
- B) Comissões Quadripartites em âmbito nacional e Tripartites no âmbito estadual e no Distrito Federal.
- C) Delegação da execução de ações administrativas de um ente federativo a outro, independente do preenchimento de qualquer requisito.
- D) Fundos públicos e privados e outros instrumentos econômicos.

Questão 21

Em relação ao artigo 4º da Lei nº 12.651/2012, que trata das Áreas de Preservação Permanente, as áreas no entorno de lagos e lagoas naturais, em zonas urbanas, devem respeitar faixa com largura mínima de:

- A) 30 (trinta) metros.
- B) 50 (cinquenta) metros.
- C) 100 (cem) metros.
- D) 200 (duzentos) metros.

Questão 22

Nos termos da Lei nº 12.651/2012, aos proprietários e possuidores dos imóveis rurais que, em 22 de julho de 2008, detinham até 10 (dez) módulos fiscais e desenvolviam atividades agrossilvipastoris nas áreas consolidadas em Área de Preservação Permanente é garantido que a exigência de recomposição, somadas todas as áreas de Preservação Permanente do imóvel, não ultrapassará:

- A) 5% (cinco por cento) da área total do imóvel, para imóveis rurais com área de até 3 (três) módulos fiscais.
- B) 10% (dez por cento) da área total do imóvel, para imóveis rurais com área superior a 2 (dois) e de até 4 (quatro) módulos fiscais.
- C) 15% (quinze por cento) da área total do imóvel, para imóveis rurais com área de até 3 (três) módulos fiscais.
- D) 20% (vinte por cento) da área total do imóvel, para imóveis rurais com área superior a 2 (dois) e de até 4 (quatro) módulos fiscais.

Questão 23

Em relação ao Decreto nº 6.660/2008, que dispõe sobre a utilização e proteção da vegetação nativa do Bioma Mata Atlântica, NÃO constitui enriquecimento ecológico a atividade que importe a supressão ou o corte de:

- A) espécies nativas que não integrem a Lista Oficial de Espécies da Flora Brasileira Ameaçadas de Extinção ou constantes de listas de Estados.
- B) espécie heliófilas que, mesmo apresentando comportamento pioneiro, caracterizam formações climáticas.
- C) vegetação secundária.
- D) espécies florestais arbóreas em vegetação primária no estágio avançado de regeneração.

Questão 24

Conforme dispõe o artigo 16 da Lei nº 9.605/1998, a pena por crime ambiental pode ser suspensa nos casos em que a pena privativa de liberdade não seja superior ao período de:

- A) 3 anos.
- B) 4 anos.
- C) 5 anos.
- D) 6 anos.

Questão 25

Assinale a alternativa que contenha um dos princípios que regem a Política Nacional da Biodiversidade, nos termos do artigo 2º, do anexo do Decreto Federal nº 4.339/2002.

- A) A diversidade biológica tem valor extrínseco, merecendo respeito, independentemente de seu valor para o homem ou potencial para uso humano.
- B) A conservação e a utilização sustentável da biodiversidade devem contribuir para o desenvolvimento político e social e para a erradicação da pobreza.
- C) As nações têm o direito soberano de explorar seus próprios recursos biológicos, segundo suas políticas de meio ambiente e desenvolvimento.
- D) Todos têm o direito ao meio ambiente ecologicamente equilibrado, sendo dever restrito ao Poder Público protegê-lo para as futuras gerações.

GESTÃO PÚBLICA E NOÇÕES DE DIREITO

Questão 26

São princípios administrativos expressos na vigente Constituição da República Federativa do Brasil:

- A) legalidade e autotutela.
- B) impessoalidade e indisponibilidade.
- C) eficiência e precaução.
- D) publicidade e moralidade.

Questão 27

O artigo 1º, § 2º, II da Lei nº 9784/1999 define “entidade” como a unidade de atuação dotada de personalidade jurídica. Gozando de personalidade autônoma, as entidades apresentam correlação direta com o fenômeno da:

- A) desconcentração.
- B) subordinação.
- C) descentralização.
- D) hierarquização.

Questão 28

No âmbito da responsabilidade civil extracontratual do Estado, a variação da teoria do risco, afastada no direito brasileiro pela inconveniência de transformar o Estado em indenizador universal é a do risco:

- A) integral.
- B) inexistente.
- C) administrativo.
- D) anormal.

Questão 29

Segundo a classificação dos agentes públicos, pode-se afirmar, que jurados e pessoas convocadas para serviços eleitorais – como os mesários – incluem-se na categoria dos:

- A) agentes políticos.
- B) servidores temporários.
- C) particulares colaboradores.
- D) cargos comissionados.

Questão 30

O requisito de validade do ato administrativo que marca a sua revelação pela exteriorização da vontade do agente administrativo, manifestada em conformidade com a norma jurídica, é denominado:

- A) competência.
- B) forma.
- C) objeto.
- D) imperatividade.

Questão 31

São fases do procedimento licitatório da concorrência:

- A) abertura e julgamento.
- B) convite e leilão.
- C) habilitação e pregão individual.
- D) classificação e movimentação.

Questão 32

Integram as funções essenciais à Justiça:

- A) a Advocacia e os Notários.
- B) a Defensoria Pública e o Ministério da Justiça.
- C) o Ministério Público e os Tribunais Superiores.
- D) a Advocacia Pública e a Advocacia.

Questão 33

Conforme a Constituição da República Federativa do Brasil em vigor, são bens públicos de titularidade dos Estados Federados:

- A) os potenciais de energia hidráulica.
- B) as ilhas fluviais e lacustres desde que não pertencentes à União.
- C) os recursos minerais, inclusive os do subsolo.
- D) as cavidades naturais subterrâneas e os sítios arqueológicos e pré-históricos.

Questão 34

Com base na Lei nº 9784/1999 – disciplinadora das normas básicas do processo administrativo no âmbito da Administração Federal Direta e Indireta – a competência se exerce pelos órgãos administrativos a que foi atribuída como própria e é:

- A) irrenunciável, salvo os casos de delegação e avocação legalmente admitidos.
- B) absolutamente irrenunciável, proibida a delegação e a avocação.
- C) renunciável em qualquer caso, permitidas inclusive as hipóteses de delegação e avocação legalmente admitidas.
- D) irrenunciável, salvo apenas os casos de avocação legalmente admitidos.

Questão 35

O Plano Mineiro de Desenvolvimento Integrado 2011-2030 enfatiza a Governança em Rede como método de gestão capaz de contribuir com o projeto de “tornar Minas o melhor Estado para se viver.” O que se pode apontar como característica desse método gerencial?

- A) Centralização administrativa.
- B) Relação hierarquizada.
- C) Gestão regionalizada.
- D) Foco em ritos e procedimentos.

Questão 36

Segundo o mapa estratégico do Governo, NÃO compõe a organização do projeto de desenvolvimento do Estado de Minas Gerais a seguinte referência:

- A) qualidade e produtividade do gasto.
- B) gestão para cidadania.
- C) gestão para resultados.
- D) progressividade tributária.

Questão 37

Conforme a Lei nº 869, de 05/07/1952, conceitua-se *carreira* como:

- A) agrupamento de cargos de uma mesma profissão.
- B) conjunto de classes de uma mesma profissão.
- C) conjunto de quadros de uma mesma repartição.
- D) agrupamento de cargos isolados de uma profissão.

Questão 38

De acordo com o Decreto nº 43.885/2004, são direitos do servidor público, decorrentes da conduta ética a ser mantida no ambiente de trabalho:

- A) publicidade absoluta das informações de ordem pessoal e ciência do teor de eventual acusação.
- B) manifestação sobre fatos que possam prejudicar seu desempenho ou reputação e atuação em defesa exclusiva do interesse pessoal.
- C) sigilo à informação de ordem pessoal e igualdade de acesso a oportunidades de crescimento intelectual e profissional.
- D) liberdade irrestrita de manifestação e atuação em defesa de interesse ou direito legítimo.

Questão 39

Em conformidade com a Lei Delegada nº 174/2007, o servidor ocupante de cargo de provimento efetivo ou de função pública, nomeado ou designado para o exercício de cargo de provimento em comissão, poderá optar pelo vencimento desse cargo ou:

- A) pela remuneração de seu cargo efetivo ou função pública, acrescida de 50% (cinquenta por cento) do vencimento do cargo de provimento em comissão.
- B) pelo vencimento de seu cargo efetivo ou função pública, acrescido de 25% (vinte e cinco por cento).
- C) pela remuneração de seu cargo efetivo ou função pública, acrescida de 75% (setenta e cinco por cento) do vencimento do cargo de provimento em comissão.
- D) pela remuneração de seu cargo efetivo ou função pública, acrescida de 30% (trinta por cento) do vencimento do cargo de provimento em comissão.

Questão 40

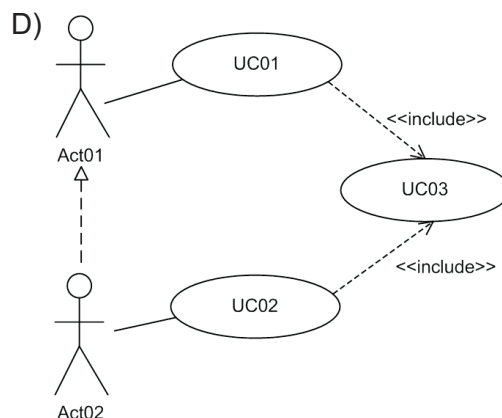
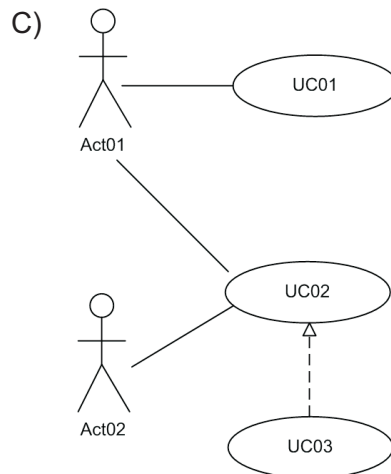
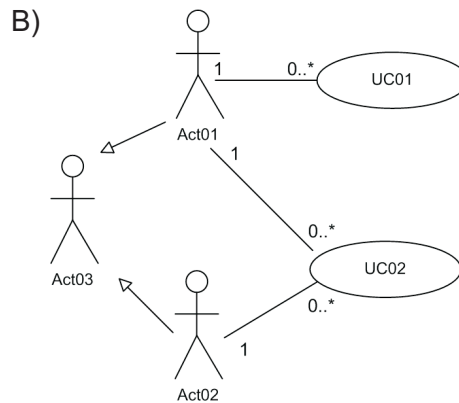
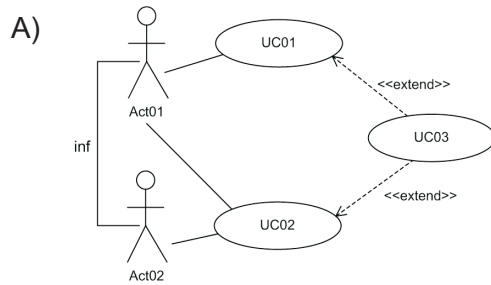
Considerando as finalidades e competências da Secretaria de Estado de Meio Ambiente e Desenvolvimento Sustentável – SEMAD, estabelecidas no Decreto nº 45.824/2011, compete à referida Secretaria:

- A) coordenar isolada e exclusivamente o zoneamento ambiental do Estado.
- B) promulgar as leis de preservação, conservação, fiscalização e controle do meio ambiente.
- C) promover e homologar a demarcação de reservas indígenas.
- D) coordenar e fiscalizar a execução das atividades de gestão da fauna silvestre no território do Estado.

CONHECIMENTOS ESPECÍFICOS

Questão 41

Qual diagrama de casos de uso é compatível com a especificação da versão 2.2 da UML?



Questão 42

Uma política de segurança da informação efetiva deve estabelecer ambientes segregados de desenvolvimento, testes e produção.

Segundo a Norma NBR ISO/IEC 27002:2005, qual controle deve fazer parte de uma política adequada de segregação de ambientes?

- A) Os ambientes de desenvolvimento, homologação e produção devem ser segregados lógica e fisicamente.
- B) Para que não haja profusão de dados de *login*, devem-se utilizar os mesmos nomes de usuários e as mesmas senhas em todos os ambientes operacionais.
- C) Apenas o pessoal autorizado poderá ter acesso a editores de código fonte no ambiente de produção.
- D) Dados sensíveis só podem ser copiados para o ambiente de homologação, mas nunca para os ambientes de testes e desenvolvimento.

Questão 43

Um dos documentos produzidos pela disciplina de Modelagem de Negócios, no âmbito do Processo Unificado (UP), define os objetivos e as metas de negócios que devem ser alcançados pelas atividades envolvidas na modelagem de negócios. Esse documento é chamado de:

- A) Modelo de Análise de Negócios.
- B) Modelo de Casos de Uso de Negócios.
- C) Regras de Negócios.
- D) Documento de Visão de Negócios.

Questão 44

O Desenvolvimento Dirigido por Testes (TDD) é uma abordagem evolutiva para o desenvolvimento de *software* adotada por vários métodos ágeis, como, por exemplo, *Extreme Programming* (XP).

Uma de suas principais práticas é:

- A) concluir todas as iterações com a aplicação de testes de integração.
- B) estimar a duração das iterações com base na complexidade dos casos de teste.
- C) garantir que os testes de unidade correspondam a praticamente 100% da especificação de *design* dos sistemas.
- D) escrever os testes unitários antes do código que será testado.

Questão 45

Um tipo de teste de *software* que NÃO pertence à categoria de Teste de Sistema é o teste de:

- A) recuperação.
- B) segurança.
- C) ciclo.
- D) estresse.

Questão 46

Uma empresa adotou um *software* de ERP para gerenciar e integrar seus principais processos de negócio.

Em relação à otimização de processos de negócio, a abordagem adotada é classificada como:

- A) melhoria contínua.
- B) redesenho de processo.
- C) adoção de melhores práticas.
- D) *benchmarking*.

Questão 47

Um determinado padrão de projeto tem por objetivo fornecer, de modo transparente, diferentes implementações para uma mesma operação. Para tal, ele utiliza classes distintas para implementar as diferentes abordagens para a operação em questão. A transparência é alcançada fazendo-se com que cada uma dessas classes implemente uma interface contendo a operação que se deseja flexibilizar.

Que padrão de projeto é esse?

- A) *Proxy*.
- B) *Strategy*.
- C) *Factory Method*.
- D) *Abstract Factory*.

Questão 48

Qual padrão de projeto JEE é usado para definir componentes de negócios de alto nível que contêm e centralizam interações complexas entre componentes de negócios de níveis mais baixos?

- A) *Session Facade*.
- B) *Business Delegate*.
- C) *Transfer Object*.
- D) *Service Locator*.

Questão 49

Durante a tradução de uma página JSP em um *servlet*, cada tipo de dado existente na página é tratado de forma diferente. Por exemplo, os elementos `jsp:setProperty` são:

- A) convertidos em invocações à API Java *Servlet*.
- B) convertidos em chamadas de métodos de componentes Java Beans.
- C) passados como parâmetros nas chamadas ao avaliador de expressões JSP.
- D) convertidos em chamadas para o *tag handler* que implementa a *custom tag*.

Questão 50

Qual tecnologia é usada para descrever os métodos disponibilizados por um *web service*?

- A) SOAP.
- B) BPEL.
- C) ESB.
- D) WSDL.

Questão 51

Considere as seguintes afirmativas sobre o CMMI versão 1.2:

- I. A representação contínua possui 5 níveis de capacidade.
- II. A representação por estágio possui 5 níveis de capacidade.
- III. A representação contínua define as mesmas áreas de processo que a representação por estágios.
- IV. Sob o ponto de vista da representação contínua, os processos são organizados em 5 categorias.

Está(ão) correta(s) as afirmativas:

- A) I, apenas.
- B) II, apenas.
- C) III, apenas.
- D) II e IV, apenas.

Questão 52

Um item que NÃO é usado no cálculo de pontos por função é o número de:

- A) linhas de código.
- B) entradas externas.
- C) consultas externas.
- D) arquivos lógicos internos.

Questão 53

Qual par de *tags* deve ser usado em um XSL *style sheet* para associar um *template*, que contém um conjunto de regras de transformação, com o nó raiz do documento XML sobre o qual serão aplicadas as transformações?

- A) `<xsl:template match="root">`
`</xsl:template>`
- B) `<xsl:stylesheet match="/">`
`</xsl:stylesheet>`
- C) `<xsl:apply-templates select="root">`
`</xsl:apply-templates>`
- D) `<xsl:template match="/">`
`</xsl:template>`

Questão 54

Uma técnica de avaliação da ergonomia de interfaces se baseia no estudo cuidadoso de uma interface por um grupo de especialistas com o intuito de observar certas propriedades que, por experiência, eles sabem que apresentarão problemas de usabilidade.

Que técnica é essa?

- A) Avaliação analítica.
- B) Avaliação heurística.
- C) Conformidade com recomendações.
- D) Percurso Cognitivo.

Questão 55

O componente do custo de execução de uma consulta SQL que está relacionado com as operações realizadas sobre registros armazenados nos *buffers* de dados durante a execução da consulta é denominado custo de:

- A) acesso ao armazenamento secundário.
- B) uso de memória.
- C) computação.
- D) alocação de memória.

Questão 56

Sobre os Padrões Web em Governo Eletrônico – na cartilha de Usabilidade, avalie se as afirmações descritas nos itens I e II são corretas e/ou incorretas.

- I. Não abarrote a página inicial com excesso de informações.
 - II. Elimine elementos desnecessários das páginas.
- A) Apenas a afirmativa I é correta.
 - B) Apenas a afirmativa I é incorreta.
 - C) Todas as afirmativas são corretas.
 - D) Todas as afirmativas são incorretas.

Questão 57

Durante a gestão de um projeto, é fundamental que os riscos negativos sejam mitigados de forma a:

- A) reduzir a probabilidade ou o impacto de um evento de risco.
- B) aceitar passivamente que o risco aconteça.
- C) transferir o risco de modo a passar a responsabilidade de monitoramento.
- D) eliminar ou remover totalmente a ameaça.

Questão 58

A estrutura organizacional é um fator ambiental da empresa que afeta a disponibilidade dos recursos e influi na forma de gerenciamento do projeto. Estabeleça a relação entre os tipos de organização listados na Coluna I com suas respectivas características na Coluna II:

Coluna I

- 1. Organização matricial fraca
- 2. Organização matricial forte
- 3. Organização matricial balanceada

Coluna II

- () Mantém muitas das características de uma organização funcional e o papel do gerente de projetos é mais parecido com o de um coordenador ou facilitador.
- () Possui muitas das características de uma organização projetizada e pode ter gerentes de projetos em tempo integral com autoridade considerável.
- () Reconhece a necessidade de um gerente de projetos, porém não fornece a ele a autoridade total sobre o projeto e sobre seu financiamento.

A sequência correta é:

- A) 1, 3 e 2.
- B) 2, 1 e 3.
- C) 3, 2 e 1.
- D) 1, 2 e 3.

Questão 59

Um PMO está ajudando o gerente de projetos a desenvolver o modelo que deve ser usado no termo de abertura de um projeto. Esse termo deve conter, dentre outros, os seguintes elementos:

- A) propósito do projeto, objetivos mensuráveis e descrição do projeto em alto nível.
- B) plano de gerenciamento de riscos e plano de gerenciamento da qualidade.
- C) plano de gerenciamento da qualidade e propósito do projeto.
- D) objetivos mensuráveis, plano de gerenciamento da qualidade e recursos alocados no projeto.

Questão 60

Usando como base o COBIT 4.1 para definir a análise de maturidade de um projeto, diz-se que a maturidade é *ad hoc* quando o planejamento estratégico de TI:

- A) não é executado.
- B) é realizado caso a caso.
- C) é um processo documentado e dinâmico.
- D) é monitorado através de métricas de evolução.

REDAÇÃO

Com base na leitura dos textos motivadores seguintes e nos conhecimentos construídos ao longo de sua formação, redija TEXTO DISSERTATIVO com, no mínimo, 20 e, no máximo, 25 linhas, em modalidade e limites solicitados, em norma-padrão da língua portuguesa sobre o tema: MEIO AMBIENTE E DESENVOLVIMENTO: O QUE FAZER EM PROL DA VIDA?

Texto 1

Transporte rodoviário atropela natureza em Minas e deixa rastro de destruição

Diante do horrendo Holocausto Vegetal em Rolândia, o Ministério Público exigiu que a Secretaria de Meio Ambiente seguisse o Código Ambiental do Município. Contudo, os fatos demonstram que a Secretaria não conhece (ou não entende) o espírito desta importante Lei! Em pouco mais de dois anos, um número incalculável de árvores sadias, sobretudo Sibipirunas (madeira de lei nativa da Mata Atlântica) foram incineradas em Caldeiras e Fornos de carvão.

[...]

Disponível em blogdopaulofarina.blogspot.com. Acesso em 25/09/2013.

Texto 2

[...]

Menos aparente que os acidentes que se sucedem nas estradas brasileiras, a deterioração do meio ambiente no entorno das pistas é outro efeito da precariedade do transporte de cargas e passageiros no país e especialmente em Minas, dono da maior malha viária do Brasil (16% do total). Com 60% da produção nacional escoada por rodovias, o país sofre em escala maior com a emissão de gases, acidentes que resultam em vazamento de produtos químicos, descarte incorreto de substâncias por parte de estabelecimentos instalados nas estradas e mesmo atropelamentos de animais silvestres.

Os impactos podem ser medidos pelo que ocorre em Minas. De 2010 a 2012, por exemplo, 92% dos 287 vazamentos de produtos tóxicos e poluentes

registrados pela Diretoria de Emergências Ambientais do Sistema Estadual de Meio Ambiente (Sisema) ocorreram no transporte – contra 8% provocados por indústrias e outras atividades. Só o meio rodoviário respondeu por 84% dessas ameaças a rios, lençóis freáticos e ecossistemas. O quadro é agravado pela falta de adoção ou fiscalização de medidas que poderiam minimizar problemas, como mostra o Estado de Minas a partir de hoje em série de reportagens sobre o impacto do transporte sobre a natureza.

PARREIRAS, Mateus. *Transporte rodoviário atropela natureza em Minas e deixa rastro de destruição*. Postado em 24/06/2012. Disponível em www.em.com.br. (Fragmento)

Texto 3

O progresso

Eu queria poder afagar uma fera terrível
Eu queria poder transformar tanta coisa impossível
Eu queria dizer tanta coisa
Que pudesse fazer eu ficar bem comigo
Eu queria poder abraçar meu maior inimigo
Eu queria não ver tantas nuvens escuras nos ares
Navegar sem achar tantas manchas de óleo nos mares
E as baleias desaparecendo
Por falta de escrúpulos comercias
Eu queria ser civilizado como os animais

[...]

Roberto Carlos. Disponível em www.kboing.com.br. Acesso em 25/09/2013.

RASCUNHO