

ESTADO DE SERGIPE
SECRETARIA DE ESTADO DE PLANEJAMENTO, ORÇAMENTO E GESTÃO
SECRETARIA DE ESTADO DA SEGURANÇA PÚBLICA

CONCURSO PÚBLICO para o cargo de

Perito Criminalístico – 3ª Classe
Área 6: Engenharia Civil ou Matemática ou Física

PROVA
S06
TARDE



T
Verifique se esta
LETRA é a mesma
do seu Cartão
de Respostas.

DE ACORDO COM O EDITAL, O
CANDIDATO QUE FIZER PROVA
DE **LETRA DIFERENTE SERÁ**
ELIMINADO.

TRANSCREVA, EM ESPAÇO DETERMINADO NO SEU CARTÃO DE RESPOSTAS,
A FRASE DE NAPOLEÃO BONAPARTE PARA EXAME GRAFOTÉCNICO

“A vitória cabe ao que mais persevera.”

ATENÇÃO

● DURAÇÃO DA PROVA: 3 horas e 30 minutos

● ESTE CADERNO CONTÉM 60 (SESSENTA) QUESTÕES DE MÚLTIPLA ESCOLHA, CADA UMA COM 5 ALTERNATIVAS DE RESPOSTA – A, B, C, D e E – CONFORME DISPOSIÇÃO ABAIXO.

Disciplinas	Quantidade de questões	Valor de cada questão
Língua Portuguesa	10	1
Noções de Informática	5	1
Noções de Administração Pública	5	1
Noções Básicas de Direito	10	1
Noções de Criminalística	10	3
Conhecimentos Específicos	20	2

● VERIFIQUE SE ESTE MATERIAL ESTÁ EM ORDEM, CASO CONTRÁRIO, NOTIFIQUE IMEDIATAMENTE O FISCAL.

● RESERVE OS 30 (TRINTA) MINUTOS FINAIS PARA MARCAR SEU CARTÃO DE RESPOSTAS.

LEIA AS INSTRUÇÕES ABAIXO

- Após identificado e instalado na sala, você não poderá consultar qualquer material, enquanto aguarda o horário de início da prova.
- Siga, atentamente, a forma correta de preenchimento do Cartão de Respostas, conforme estabelecido no próprio.
- Não haverá substituição do Cartão de Respostas por erro do candidato.

Por motivo de segurança:

- O candidato só poderá retirar-se definitivamente da sala após 1 (uma) hora do início efetivo da prova;
- Somente faltando 1 (uma) hora para o término da prova, o candidato poderá retirar-se levando o seu Caderno de Questões;
- O candidato que optar por se retirar sem levar o seu Caderno de Questões, não poderá copiar suas respostas por qualquer meio. O descumprimento dessa determinação será registrado em ata e acarretará a eliminação do candidato; e
- Ao terminar a prova, o candidato deverá retirar-se imediatamente do local, não sendo possível nem mesmo a utilização dos banheiros e/ou bebedouros.
- Ao terminar a prova, é de sua responsabilidade entregar ao fiscal o Cartão de Respostas assinado. Não se esqueça dos seus pertences.
- Os três últimos candidatos deverão permanecer na sala até que o último candidato entregue o Cartão de Respostas.
- O fiscal de sala não está autorizado a alterar quaisquer destas instruções. Em caso de dúvida, solicite a presença do coordenador local.

BOA PROVA!

www.funcab.org

Leia o texto abaixo e responda às questões propostas.

Prometi escrever mais sobre a descriminalização das drogas. Começo com uma observação: é complicado liberar a venda e o consumo de drogas em um só país pobre como o Brasil, que em pouco tempo se tornaria – mais do que já é – um entreposto do tráfico internacional. Mas talvez não: se a droga fosse um produto comercializável como qualquer outro, sua circulação para fora do país estaria sujeita a controles alfandegários regulares, centralizados pelo Governo Federal, e não mais pelo crime organizado.

Há um argumento moral contra a legalização. [Mas] não é possível proibir o uso de droga por razões morais com uma mão ao mesmo tempo em que se cultiva a atitude subjetiva típica das drogadições com a outra. É difícil convencer um adolescente de que o uso de drogas vai prejudicar sua vida quando a única porta que a sociedade oferece para sua entrada na vida adulta é a porta do consumo – não de objetos, mas sobretudo de imagens, todas elas associadas a sensações alucinantes, emoções avassaladoras e prazeres transgressivos. Alguns anúncios de automóvel dirigidos a adolescentes não “vendem” as vantagens legais de andar de automóvel. Vendem a velocidade acima dos limites, a farrá da galera e o prazer sacana de deixar os outros para trás. Vendem exibicionismo, exclusão (do outro), transgressão e “barato”. Várias propagandas de cerveja, de vodca e das novas lices vendem, sem nenhum pudor, as alucinações ligadas ao consumo de álcool. Que moral tem uma sociedade assim para coibir a droga?

Outro argumento é de saúde pública. A droga pode matar. O vício pode inutilizar muita gente para os estudos e para o mercado de trabalho. Mas o mercado de trabalho não aproveita nem metade das forças a sua disposição e a rede pública escolar deixa de fora milhares de crianças e jovens que nunca se drogaram. O tráfico emprega e paga bem. A revista *Reportagem* de janeiro publicou pesquisa do Instituto Brasileiro de Inovações em Saúde Social (IBISS) mostrando que o tráfico nas favelas do Rio de Janeiro emprega hoje mais de 12 mil jovens de até 18 anos, contra pouco mais de 3 mil ocupados no mercado regular de trabalho. Para essas pessoas que estão sempre sobrando, o tráfico e o crime organizado não são um problema: são a grande solução. E a ilegalidade faz das drogas um produto de luxo, aumentando os lucros e o poder paralelo dos traficantes, além de alimentar as conexões do tráfico com outros setores do crime organizado.

Por fim, a criminalização da droga faz com que outras pessoas, que não o usuário, arquem com as consequências da drogadição nacional. É claro que os abusos no uso das drogas são um problema de saúde pública. Mas são casos-limite. Hoje, morre

muito mais gente na guerra do tráfico – inclusive inocentes, crianças e trabalhadores atingidos por balas perdidas – do que de overdose. Há muito mais vidas de brasileiros desperdiçadas nos presídios, de onde poucos saem sociabilizados, do que nas clínicas de recuperação de drogados. O crime e o tráfico no Brasil são problemas de saúde pública. Mas também o alcoolismo, perfeitamente legal. E o abuso de cigarros.

(KEHL, Maria Rita. *O Globo*, Rev. *Época*: 31/03/2003, p. 28.)

Questão 01

Dentre os argumentos levantados no texto, aquele que se orienta em sentido contrário ao da legalização da venda e consumo das drogas no país é o seguinte:

- A) “Várias propagandas de cerveja, de vodca e das novas lices vendem, sem nenhum pudor, as alucinações ligadas ao consumo de álcool.” (§ 2)
- B) “O vício pode inutilizar muita gente para os estudos e para o mercado de trabalho.” (§ 3)
- C) “Para essas pessoas que estão sempre sobrando, o tráfico e o crime organizado não são um problema: são a grande solução.” (§ 3)
- D) “Hoje, morre muito mais gente na guerra do tráfico – inclusive inocentes, crianças e trabalhadores atingidos por balas perdidas – do que de overdose.” (§ 4)
- E) “Há muito mais vidas de brasileiros desperdiçadas nos presídios, de onde poucos saem sociabilizados, do que nas clínicas de recuperação de drogados.” (§ 4)

Questão 02

Com o enunciado: “É claro que os abusos no uso das drogas são um problema de saúde pública.” (§ 4), a autora tem em mira, na argumentação:

- A) fazer concessão a ponto de vista contrário àquele que defende.
- B) concluir linha de orientação argumentativa antes exposta.
- C) justificar ponto de vista anteriormente sustentado.
- D) introduzir novo argumento orientado para a conclusão do texto.
- E) refutar ponto de vista de outrem, antecipando-se a ele.

Questão 03

No texto, todos os enunciados a seguir, introduzidos pela adversativa MAS, têm como papel argumentativo refutar ponto de vista contrário à legalização das drogas, EXCETO:

- A) “[Mas] não é possível proibir o uso de droga por razões morais com uma mão ao mesmo tempo em que se cultiva a atitude subjetiva típica das drogadições com a outra.” (§ 2)
- B) “...mas sobretudo de imagens, todas elas associadas a sensações alucinantes, emoções avassaladoras e prazeres transgressivos.” (§ 2)
- C) “Mas o mercado de trabalho não aproveita nem metade das forças a sua disposição e a rede pública escolar deixa de fora milhares de crianças e jovens que nunca se drogaram.” (§ 3)
- D) “Mas são casos-limite.” (§ 4)
- E) “Mas também o alcoolismo, perfeitamente legal. E o abuso de cigarros.” (§ 4)

Questão 04

O conteúdo do enunciado: “O vício pode inutilizar muita gente para os estudos e para o mercado de trabalho.” (§ 3) deve ser interpretado pelo leitor como:

- A) obrigatório.
- B) certo.
- C) possível.
- D) duvidoso.
- E) facultativo.

Questão 05

O sinal de dois-pontos empregado após: “Mas talvez não” (§ 1) anuncia, na argumentação:

- A) consequência.
- B) síntese.
- C) conclusão.
- D) justificativa.
- E) enumeração.

Questão 06

Os colchetes abertos em:

[] Hoje, morre muito mais gente na guerra do tráfico [...] do que de overdose. [] Há muito mais vidas de brasileiros desperdiçadas nos presídios, de onde poucos saem sociabilizados, do que nas clínicas de recuperação de drogados. (§ 4)

podem ser preenchidos, sem perda da coerência argumentativa, respectivamente, por:

- A) Afinal – Além disso
- B) Além disso – Inclusive
- C) Inclusive – Enfim
- D) Enfim – Portanto
- E) Portanto – Afinal

Questão 07

Observa-se a mesma figura de linguagem que em: “Mas também o alcoolismo, perfeitamente legal.” (§ 4) na seguinte alternativa:

- A) A vítima teve hemorragia de sangue.
- B) Meu tio, não o vejo há anos.
- C) O frade estourou de tanto rir.
- D) Em casa, nem sinal de gente.
- E) Ela era mãe duríssima e branda.

Questão 08

A alternativa em que o adjunto adverbial expressa a mesma circunstância que DE OVERDOSE, em: “...morre muito mais gente na guerra do tráfico [...] do que de overdose.” (§ 4) é:

- A) saiu de Sergipe
- B) vive de biscates
- C) gemia de dor
- D) examinava de frente
- E) falava de drogas

Questão 09

Na tentativa de reescrita do termo destacado em: “...todas elas associadas A SENSações ALUCINANTES...” (§ 2), usa-se obrigatoriamente o acento grave no A de:

- A) a tudo que é sensação alucinante
- B) a mil sensações alucinantes
- C) a isto: sensações alucinantes
- D) a uma sensação alucinante
- E) a ideia de sensações alucinantes

Questão 10

Ao substituir o objeto direto pelo pronome pessoal átono, procede-se corretamente quanto à colocação desse pronome em:

- A) “Vendem exibicionismo, exclusão (do outro), transgressão e ‘barato’.” (§ 2)/ Os vendem
- B) “...de que o uso de drogas vai prejudicar sua vida...” (§ 2)/ vai a prejudicar
- C) “...não ‘vendem’ as vantagens legais de andar de automóvel.” (§ 2)/ vendem-nas
- D) “...não aproveita nem metade das forças a sua disposição...” (§ 3)/ aproveita-a
- E) “...aumentando os lucros e o poder paralelo dos traficantes...” (§ 3)/ aumentando-os

NOÇÕES DE INFORMÁTICA

Questão 11

Suponha que você queira criar um diretório para armazenar seus arquivos de trabalho no ambiente operacional Linux. Para tal operação, o comando a ser utilizado é:

- A) mkdir
- B) cd
- C) create
- D) novo
- E) cat

Questão 12

No Windows Explorer, a tecla ou a combinação de teclas de atalho para selecionar todos os arquivos contidos em uma pasta é:

- A) CTRL + T
- B) F1
- C) HOME + END
- D) CTRL + A
- E) SHIFT + S

Questão 13

Ao associar a fórmula abaixo numa célula de uma planilha, o BrOffice Calc 2.0 indica um erro na construção da fórmula.

=MÉDIA(C1#C5)

Para que a fórmula esteja correta, deve-se substituir a tralha (#) por:

- A) <>
- B) |
- C) :
- D) >
- E) <

Questão 14

No BrOffice Writer 2.0, para definir os limites de impressão de uma página, utiliza-se o recurso:

- A) Configurar Página.
- B) Quebra de Página.
- C) Rodapé.
- D) Cabeçalho.
- E) Margens.

Questão 15

Observe abaixo a imagem parcial da caixa postal do Microsoft Office Outlook.



Por padrão, as pastas em negrito indicam que elas contêm:

- A) mensagens confidenciais.
- B) endereços do catálogo.
- C) mensagens urgentes.
- D) mensagens não lidas.
- E) mensagens que irão expirar.

Questão 16

Quanto aos sistemas de governo, é correto afirmar:

- A) Monarquia é um sistema de governo em que o monarca, imperador ou rei governa um país como chefe de Estado, podendo ser seu sucessor qualquer pessoa do povo.
- B) Parlamentarismo é um sistema de governo em que o Poder Legislativo proporciona a sustentação política para o poder Executivo, havendo, portanto, a colaboração entre esses dois poderes.
- C) Presidencialismo é um sistema de governo no qual o presidente é somente chefe de Estado. Este presidente é o responsável pela escolha dos ministros que irão auxiliar no governo, primando pelas regras constitucionais de separação rígida dos três poderes.
- D) Ditadura Militar é uma forma de governo no qual o poder político é efetivamente controlado por militares que governam o país suprimindo direitos militares sem qualquer repressão.
- E) Na República Parlamentarista, o chefe de Estado com poder de governo é um presidente eleito pelo povo e empossado pelo parlamento, por tempo indeterminado.

Acerca das transformações porque passou a administração pública ao longo de sua evolução histórica, é correto afirmar que:

- A) a administração pública burocrática foi responsável por substituir a administração patrimonialista e gerencial.
- B) a administração patrimonialista foi abraçada porque se mostrava superior à administração burocrática do Estado. Contudo, o pressuposto de eficiência em que se baseava não se revelou verdadeiro, pois do momento em que o Estado liberal do século XIX cedeu lugar ao Estado social e econômico do século XX, mostrou-se ineficiente.
- C) o modelo patrimonialista de administração pública entrou em crise devido tão somente a conjunturas políticas, base que sustentava os mandos e desmandos do chefe do Executivo. Tal modelo não conseguiu se sustentar devido a problemas inerentes ao mesmo, quais sejam, morosidade no atendimento, entraves às demandas sociais, prestação cara de serviços públicos, dentre outros.
- D) a administração pública gerencial se utilizou do procedimento de contratação direta: contratos definem os indicadores de desempenho a serem alcançados pelas instituições. Também se abraçou como estratégia de gerenciamento a ideia da “Gestão pela qualidade mínima” que utiliza vários critérios empresariais adequados ao gerenciamento público por adotar vários quesitos de excelência, visando a menor intervenção possível do Estado.
- E) na administração pública patrimonialista, o Estado não era percebido como ente representante da coletividade, mas, como propriedade do monarca. O empreguismo, o nepotismo e outras formas de apropriação abusiva imperavam nessa conjuntura absolutista. Esse tipo de administração foi se tornando descompassada com os interesses do capitalismo industrial.

Questão 18

Com relação ao direito de a Administração decretar a nulidade dos atos administrativos nas hipóteses previstas na Lei Complementar nº 33/1996 e suas respectivas alterações, é correto afirmar que:

- A) A nulidade dos atos administrativos de que decorram efeitos favoráveis para os seus destinatários, desde que provocados, decai em cinco anos, contados da data em que foram praticados, salvo comprovada a má-fé.
- B) A todo tempo, a nulidade poderá ser declarada pela Administração, quer seja de ofício ou por provocação de qualquer pessoa.
- C) A nulidade dos atos administrativos de que decorram efeitos favoráveis para os seus destinatários, atuando de ofício ou provocadamente, decai em cinco anos, contados da data em que se tomou conhecimento dos mesmos, salvo comprovada a má-fé.
- D) A nulidade dos atos administrativos de que decorram efeitos favoráveis para os seus destinatários, atuando de ofício ou provocadamente, decai em cinco anos, contados da data em que foram praticados, salvo comprovada a má-fé.
- E) A todo tempo, a nulidade poderá ser declarada pela Administração, quer seja de ofício ou por provocação de qualquer pessoa, salvo se comprovada a má-fé.

Questão 19

A Lei Complementar Estadual nº 79/2002 dispõe que na promoção das carreiras dos servidores públicos civis de atividades periciais, para que o servidor ocupante de uma determinada classe passe para a classe imediatamente mais elevada, na respectiva Carreira, a promoção deverá ser feita observando-se:

- A) os critérios de antiguidade e de merecimento, alternadamente, na proporção de 1/3 (um terço) e de 1/2 (metade), respectivamente, das vagas existentes em cada classe.
- B) os critérios de antiguidade e de merecimento, alternadamente, na proporção de 2/3 (dois terços) e de 1/3 (um terço), respectivamente, das vagas existentes em cada classe.
- C) o critério de antiguidade, prioritariamente, seguido pelo critério de merecimento, na proporção de 2/3 (dois terços) e de 1/3 (um terço), respectivamente, das vagas existentes em cada classe.
- D) o critério de merecimento, prioritariamente, seguido pelo critério de antiguidade, na proporção de 2/3 (dois terços) e de 1/3 (um terço), respectivamente, das vagas existentes em cada classe.
- E) os critérios de antiguidade e de merecimento, alternadamente, na proporção de 1/3 (um terço) e 2/3 (dois terços), respectivamente, das vagas existentes em cada classe.

Questão 20

A prescrição das faltas disciplinares cometidas pelos servidores das carreiras de atividades periciais e das carreiras auxiliares de atividades periciais ocorrerá em:

- A) 2 (dois) anos, para faltas sujeitas às penas de advertência, repreensão e suspensão, iniciando-se o prazo prescricional na data do conhecimento da infração pela administração pública.
- B) 2 (dois) anos, para faltas sujeitas às penas de advertência, repreensão e suspensão, sendo suspenso pela instauração do procedimento disciplinar.
- C) 2 (dois) anos, para faltas sujeitas às penas de advertência, repreensão e suspensão.
- D) 2 (dois) anos, para faltas sujeitas às penas de advertência, repreensão e demissão.
- E) 2 (dois) anos, para as faltas sujeitas às penas de demissão e interrompe-se pela instauração do procedimento disciplinar.

Questão 21

Jualtino, policial civil, violou clandestinamente, ou seja, sem autorização expressa ou tácita do titular, um tablet (tipo de computador portátil, de tamanho pequeno, fina espessura e com tela sensível ao toque) de seu primo Larival, também policial civil, que estava conectado a uma rede de computadores, mediante rompimento indevido do mecanismo de segurança e com o fim de obter dados e informações pessoais do proprietário do dispositivo. Logo, pode-se afirmar que Jualtino:

- A) praticou o crime de inserção de dados falsos em sistema de informações, previsto no artigo 313-A do Código Penal, que é de ação penal privada subsidiária da pública.
- B) praticou o crime de modificação ou alteração não autorizada de sistema de informações, previsto no artigo 313-B, que é de ação penal pública incondicionada.
- C) praticou o crime de estelionato, previsto no artigo 171 do Código Penal, que é de ação penal pública incondicionada como regra e pública condicionada à representação, quando se configurarem as hipóteses do artigo 182 do Código Penal.
- D) praticou o crime de invasão de dispositivo informático previsto no artigo 154-A do Código Penal, que é de ação penal pública condicionada à representação como regra e de ação penal pública incondicionada, quando o crime é cometido contra a administração pública direta ou indireta de qualquer dos Poderes da União, Estados, Distrito Federal ou Municípios ou contra empresas concessionárias de serviços públicos.
- E) praticou o crime de constrangimento ilegal previsto no artigo 146 do Código Penal, que é de ação penal pública incondicionada.

Questão 22

É correto afirmar, quanto ao crime de falsidade de documento, que:

- A) o sujeito ativo é o Estado, bem como aquelas pessoas que foram diretamente prejudicadas com a falsificação ou a alteração do documento.
- B) o desaparecimento total do corpo de delito, inviabilizando, portanto, o exame de corpo de delito direto e indireto, afastará por completo a própria prova da materialidade do delito, impondo-se a absolvição do suposto autor do crime.
- C) o objeto jurídico é o documento público ou particular falsificado, no todo ou em parte, ou o documento público ou particular verdadeiro, que fora alterado pelo agente.
- D) consuma-se quando da confecção do documento, público ou particular, sem a declaração que dele devia constar, em virtude de omissão dolosa do agente, ou quando o agente, efetivamente, insere ou faz inserir, em documento público ou particular, declaração falsa ou diversa da que devia ser escrita.
- E) as fotocópias não autenticadas gozam do status exigido pelo conceito de documento, configurando, assim, crime de falsidade de documento, caso sejam falsificadas ou alteradas.

Questão 23

O artigo 5º, inciso LVI da Constituição da República Federativa do Brasil preconiza que são inadmissíveis, no processo, as provas obtidas por meios ilícitos. O artigo 157 do Código de Processo Penal prescreve que são inadmissíveis, devendo ser desentranhadas do processo, as provas ilícitas, assim entendidas as obtidas em violação às normas constitucionais ou legais. Assim, quanto às provas, é correto afirmar:

- A) É lícita a prova consistente no teor de gravação de conversa telefônica realizada por um dos interlocutores, sem o conhecimento do outro, se não há causa legal específica de sigilo nem de reserva da conversação, sobretudo quando se predestine a fazer prova, em juízo ou inquérito, a favor de quem gravou.
- B) O juiz formará sua convicção pela livre apreciação da prova produzida em contraditório judicial, podendo fundamentar sua decisão exclusivamente nos elementos informativos colhidos na investigação, inclusive nas provas cautelares, não repetíveis e antecipadas.
- C) São admissíveis as provas derivadas das ilícitas, inclusive quando evidenciado o nexo de causalidade entre umas e outras, ou quando as derivadas não puderem ser obtidas por uma fonte independente das primeiras.
- D) Preclusa a decisão de desentranhamento da prova declarada inadmissível, esta será utilizada por decisão judicial, facultado às partes acompanhar o incidente.
- E) Quando a infração deixar vestígios, será dispensável o exame de corpo de delito, direto ou indireto, podendo supri-lo a confissão do acusado, caso hajam desaparecido os vestígios.

Questão 24

Quanto aos cargos, empregos e funções públicas, estabeleça a correta correspondência entre a Coluna I e a Coluna II.

Coluna I

1. Reversão.
2. Reintegração.
3. Redistribuição.
4. Recondução.

Coluna II

- () É o reingresso do servidor quando este retorna a seu cargo após ter sido reconhecida a ilegalidade de sua demissão.
- () É o retorno do servidor que tenha estabilidade ao cargo que ocupava anteriormente, por motivo de sua inabilitação em estágio probatório relativo a outro cargo ou pela reintegração de outro servidor ao cargo do qual teve de se afastar.
- () É apenas o deslocamento do servidor para quadro diverso.
- () É o reingresso do servidor inativo e se consuma mediante a ocorrência do restabelecimento, por laudo médico, de servidor aposentado por invalidez ou vício de legalidade no ato que concedeu a aposentadoria.

A sequência correta é:

- A) 4, 1, 2 e 3.
- B) 1, 2, 3 e 4.
- C) 3, 4, 2 e 1.
- D) 4, 3, 2 e 1.
- E) 2, 4, 3 e 1.

Questão 25

Conduzir embarcação ou aeronave após o consumo de drogas, expondo a dano potencial a incolumidade de outrem:

- A) constitui crime de perigo para a vida ou saúde de outrem – art. 132 do Código Penal.
- B) constitui crime previsto na Lei nº 9.503/1997 (Institui o Código de Trânsito Brasileiro).
- C) constitui crime previsto na Lei nº 11.343/2006 (Institui o Sistema Nacional de Políticas Públicas sobre Drogas – Sisnad; prescreve medidas para prevenção do uso indevido, atenção e reinserção social de usuários e dependentes de drogas; estabelece normas para repressão à produção não autorizada e ao tráfico ilícito de drogas; define crimes e dá outras providências).
- D) constitui contravenção penal prevista no Decreto-Lei nº 3.688/1941 (Lei das Contravenções Penais).
- E) não constitui infração penal.

Questão 26

No tocante à Lei nº 12.850/2013, que define organização criminosa e dispõe sobre a investigação criminal, os meios de obtenção da prova, infrações penais correlatas e o procedimento criminal, em qualquer fase da persecução penal, serão permitidos, sem prejuízo de outros já previstos na lei, os seguintes meios de obtenção da prova:

- A) interceptação de comunicações telefônicas e telemáticas, independente de legislação específica; afastamento dos sigilos financeiro, bancário e fiscal, independente de legislação específica.
- B) colaboração premiada; captação ambiental de sinais eletromagnéticos, ópticos ou acústicos; ação controlada.
- C) infiltração, por colaborador extrapolicial, em atividade de investigação; cooperação entre instituições e órgãos federais, distritais, estaduais e municipais na busca de provas e informações de interesse da investigação ou da instrução criminal.
- D) acesso a registros de ligações telefônicas e telemáticas, a dados cadastrais somente constantes de bancos de dados públicos e a informações pessoais ou comerciais.
- E) afastamento dos sigilos financeiro, bancário e fiscal, independente de legislação específica; infiltração, por colaborador extrapolicial, em atividade de investigação.

Questão 27

Quanto aos poderes administrativos, estabeleça a correta correspondência entre a Coluna I e a Coluna II.

Coluna I

- 1. Poder de polícia
- 2. Poder hierárquico
- 3. Poder disciplinar
- 4. Poder regulamentar

Coluna II

- () É uma supremacia especial que o Estado exerce sobre todos aqueles que se vinculam à Administração por relações de qualquer natureza, subordinando-se às normas de funcionamento do serviço ou do estabelecimento que passam a integrar definitiva ou transitoriamente.
- () É o poder de que dispõe o Executivo para organizar e distribuir as funções de seus órgãos, estabelecendo a relação de subordinação entre os servidores do seu quadro de pessoal.
- () É a faculdade de que dispõe a administração pública para condicionar e restringir o uso e gozo de bens, atividades e direitos individuais, em benefício da coletividade ou do próprio Estado.
- () É o poder dos Chefes de Executivo de explicar, de detalhar a lei para sua correta execução, ou de expedir decretos autônomos sobre matéria de sua competência ainda não disciplinada por lei.

A sequência correta é:

- A) 1, 2, 3 e 4
- B) 3, 4, 1 e 2
- C) 4, 3, 2 e 1
- D) 3, 2, 1 e 4
- E) 2, 1, 4 e 3

Questão 28

O principal instrumento constitucional de salvaguarda do direito ambulatorial do cidadão é:

- A) habeas corpus.
- B) mandado de injunção.
- C) mandado de segurança.
- D) habeas data.
- E) ação popular.

Questão 29

Merneigildo, ao comparecer ao Instituto Médico-Legal para ser submetido a exame de copo de delito, apresentou ao perito, para ocultar seus fatos antecedentes criminais, uma carteira de identidade com sua foto e assinatura, porém com impressão digital de outra pessoa. Assim, é correto afirmar:

- A) Não configura a hipótese de autodefesa, consagrada no art. 5º, inciso LXIII, da Constituição Federal, mas sim a prática delitiva tipificada no artigo 304 do Código Penal, ou seja, crime de uso de documento falso.
- B) Não configura a hipótese de autodefesa, consagrada no art. 5º, inciso LXIII, da Constituição Federal, mas sim a prática delitiva tipificada no artigo 307 do Código Penal, ou seja, crime de falsa identidade.
- C) Não configura a hipótese de autodefesa, consagrada no art. 5º, inciso LXIII, da Constituição Federal, mas sim a prática delitiva tipificada no artigo 304 do Código Penal. Precedentes.
- D) Não configura a hipótese de autodefesa, consagrada no art. 5º, inciso LXIII, da Constituição Federal, mas sim a prática delitiva tipificada no artigo 348 do Código Penal, ou seja, crime de favorecimento pessoal.
- E) Configura a hipótese de autodefesa, preceituada no art. 5º, inciso LXIII, a Constituição da República Federativa do Brasil, portanto, não há crime.

Questão 30

Quanto ao ato administrativo, é INCORRETO afirmar:

- A) Atos negociais são todos aqueles que contêm uma declaração de vontade da Administração, apta a concretizar determinado negócio jurídico ou a deferir certa faculdade ao particular, nas condições impostas ou consentidas pelo Poder Público.
- B) Segundo a teoria dos motivos determinantes, quando um ato administrativo se funda em motivos ou pressupostos de fato, sem a consideração dos quais, da sua existência, da sua procedência, da sua veracidade ou autenticidade, não seria o mesmo praticado, uma vez verificada a inexistência dos fatos ou a improcedência dos motivos, deve deixar de subsistir o ato que neles se fundava.
- C) Parecer técnico é aquele que provém de órgão ou agente especializado na matéria, não podendo ser contrariado por leigo ou, mesmo, por superior hierárquico. Nessa modalidade de parecer, não prevalece a hierarquia administrativa, pois não há subordinação no campo da técnica.
- D) Apostilas são atos enunciativos ou declaratórios de uma situação anterior criada por lei. Não criam direitos, pois apenas reconhecem a existência de um direito criado por norma legal.
- E) Atos enunciativos são aqueles que contêm um comando geral do Executivo visando ao cumprimento de uma lei. Podem apresentar-se com a característica de generalidade e abstração (decreto geral que regulamenta uma lei), ou individualidade e concreção (decreto de nomeação de um servidor).

NOCÕES DE CRIMINALÍSTICA

Questão 31

O preâmbulo, o histórico, a descrição ou exposição, a discussão, a conclusão e a resposta aos quesitos fazem parte da elaboração de um:

- A) laudo pericial.
- B) atestado ou certificado.
- C) documento médico-legal.
- D) despacho ordinatório de um juiz.
- E) despacho ordinatório de um delegado.

Questão 32

Ao participar de uma investigação criminal, o perito descobriu que a pessoa investigada praticou autolesão, apresentando várias feridas pelo corpo. Em depoimento pessoal, o investigado omitira tal informação ao perito. Quanto ao ato praticado pelo investigado, é correto afirmar que:

- A) configura crime, se comprovado que agiu objetivando auferir vantagem econômica.
- B) poderá resultar em inquérito policial quando objetivar enganar a investigação, sendo o inquérito conduzido pelo perito.
- C) o ato praticado pelo investigado configura crime de falso-testemunho.
- D) a omissão não qualifica crime e, sim, contravenção penal.
- E) somente será descrito como crime, se for praticado direto contra a autoridade policial, ou seja, o delegado.

Questão 33

Perito criminal, em sentido estrito, é somente servidor público:

- A) federal devidamente investido no cargo por concurso público, para atuar na função.
- B) estadual devidamente investido no cargo por concurso público, para atuar na função.
- C) estadual ou federal devidamente investido no cargo por concurso público, para atuar na função.
- D) municipal, estadual ou federal, devidamente investido no cargo por concurso público, para atuar na função.
- E) militar, conforme estabelecido na Constituição Federal de 1988.

Questão 34

Ao chegar ao local do crime, o perito se deparou com o cadáver. Após análise do local, ele chegou à conclusão de que a respectiva morte ocorrera de forma violenta e suspeita. Nesse caso, o cadáver deverá passar pelo exame de:

- A) necropsia.
- B) autópsia.
- C) lavagem.
- D) maceração.
- E) coleta.

Questão 35

Um perito, ao chegar ao local do crime, já encontrou várias pessoas no local e um cadáver com vários tiros pelo corpo. Após examinar o local, o perito achou por bem não fotografar o cadáver, por julgar desnecessário, tendo em vista as marcas de tiro. Nesse caso, a atitude do perito pode ser considerada:

- A) correta, pois a decisão de fotografar ou não é critério a ser definido pelo perito.
- B) incorreta, pois o perito deve obrigatoriamente fotografar o cadáver.
- C) coerente, pois a existência de várias testemunhas no local e um cadáver com marcas de tiro são evidências que dispensam fotografar.
- D) esperada, uma vez que peritos não estão autorizados a fotografar o cadáver, somente médicos-legistas.
- E) previsível, pois fotografar não é função do perito, a quem compete unicamente fazer o exame do local e aguardar a remoção do cadáver.

Questão 36

As feridas produzidas por ação de um garfo, agindo por pressão sobre um determinado ponto e penetrando a superfície da pele, são chamadas feridas:

- A) perfurantes.
- B) perfurocortantes.
- C) punctiformes.
- D) cortantes.
- E) contundentes.

Questão 37

Quando se fala em feridas traumáticas produzidas por projéteis de arma de fogo, o perito deverá descrevê-las como feridas traumáticas da classe dos:

- A) cortocontundentes.
- B) perfurantes.
- C) perfurocortantes.
- D) perfurocontundente.
- E) pontas arestas.

Questão 38

De acordo com o Código de Processo Penal, o exame de corpo de delito e outras perícias serão realizados por perito:

- A) indicado pelos familiares da vítima.
- B) indicado pelo Poder Judiciário.
- C) oficial, portador de diploma de curso superior.
- D) que não esteja lotado em Delegacias Legais.
- E) com mais de 05 (cinco) anos de profissão.

Questão 39

Ao chegar ao local do crime, o perito observou o corpo da vítima no chão, sem sinais de morte violenta e sem vestígios da respectiva morte, levando-o a crer que o local da perícia tinha sido desfeito. Assim, não sendo possível a perícia, pois os seus vestígios tinham desaparecido, caberá ao perito:

- A) dar a perícia como inconclusiva.
- B) recolher depoimento testemunhal para suprir a falta dos vestígios.
- C) isolar a área e efetuar a busca por vestígios nas próximas 24 horas.
- D) contatar os parentes da vítima para lhes explicar o que levou ao óbito.
- E) anular a perícia por falta de vestígios e descrevê-la como perícia nula por falta de fundamentação.

Questão 40

Ao chegar ao local do crime e constatar o corpo da vítima, o perito escreve em seu laudo: "no momento, observo uma constrição no pescoço da vítima, exercido por um laço cuja extremidade se acha fixa a um ponto, sendo a força atuante o peso do próprio corpo." Ao analisar o laudo, constata-se, a princípio, que a morte se deu:

- A) por estrangulamento.
- B) por soterramento.
- C) por esganadura.
- D) de forma cortocontusa.
- E) por enforcamento.

CONHECIMENTOS ESPECÍFICOS

Questão 41

Quando as partículas de um fluido não se movem ao longo de trajetórias bem definidas, diz-se que tal escoamento é:

- A) laminar.
- B) toroidal.
- C) irrotacional.
- D) turbulento.
- E) uniforme.

Questão 42

Um reservatório de água aberto, em uma cidade do interior, situa-se em um local onde a pressão é de 9,0 mca. A pressão absoluta em um ponto situado a 20 m de profundidade será em Kgf/m^2 de:

Dados: $\gamma_{\text{água}} = 1000,00 \text{ Kgf/m}^3$, $1\text{mca} = 0,1 \text{ Kgf/cm}^2$.

- A) 34000
- B) 30000
- C) 27000
- D) 90000
- E) 49000

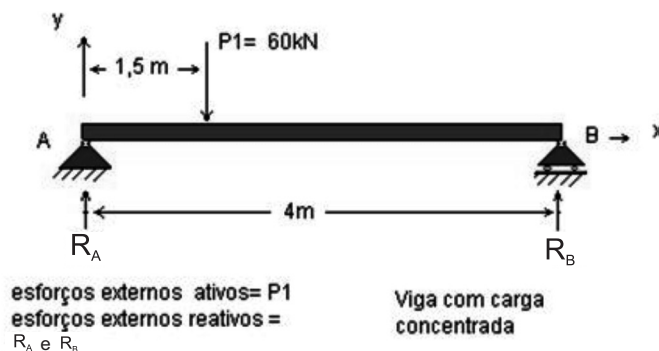
Questão 43

Uma prática identificada com o uso consuntivo da água é a:

- A) navegação.
- B) irrigação.
- C) piscicultura.
- D) recreação.
- E) hidroeletricidade.

Questão 44

O valor das reações R_A e R_B , de apoio das vigas na figura a seguir são, respectivamente, em kN ($1\text{kN} = 1000\text{N}$):



- A) 22,5 e 37,5
- B) 24,5 e 39,5
- C) 32,5 e 27,5
- D) 29,5 e 47,5
- E) 55,5 e 65,5

Questão 45

Uma bolinha é lançada verticalmente para cima a partir do solo com velocidade 24,5 m/s. Desprezando a resistência do ar e outros efeitos dissipativos, pode-se concluir que ela atingirá a sua altura máxima em:

(considere $g = 9,8 \text{ m/s}^2$)

- A) 3,0 s
- B) 4,5 s
- C) 2,5 s
- D) 5,2 s
- E) 1,5 s

Questão 46

A Lua, nosso satélite natural, faz uma revolução completa a cada 27,3 dias. Considerando que sua órbita é circular, com raio de $3,85 \times 10^8 \text{ m}$, o módulo da aceleração da Lua ao redor da Terra é:

- A) 2500 m/s
- B) 1420 m/s
- C) 1150 m/s
- D) 570 m/s
- E) 1020 m/s

Questão 47

No modelo atômico de Bohr para o hidrogênio, o elétron gira ao redor do núcleo em um órbita circular. Sendo o raio da órbita $5,3 \times 10^{-11} \text{ m}$ e $6,6 \times 10^{15} \text{ r.p.s}$ (rotações por segundo) a frequência desse elétron, o módulo de sua aceleração será, então, de:

- A) $6,0 \times 10^{18} \text{ m/s}^2$
- B) $4,9 \times 10^{19} \text{ m/s}^2$
- C) $7,6 \times 10^{19} \text{ m/s}^2$
- D) $9,1 \times 10^{19} \text{ m/s}^2$
- E) $8,7 \times 10^{18} \text{ m/s}^2$

Questão 48

Ao se analisar o conceito de força em física, sabe-se que, em sua mais completa definição, esse conceito aponta uma grandeza. Assinale-a:

- A) Escalar.
- B) Vetorial.
- C) Bitransitivo.
- D) Linear.
- E) Longitudinal.

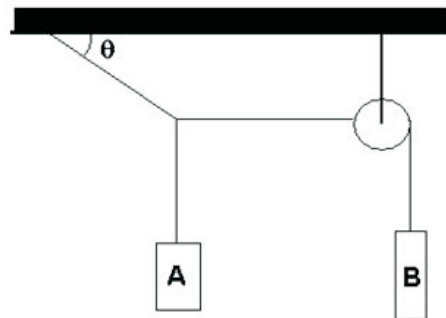
Questão 49

A unidade de força no Sistema Internacional de Unidades, adotando a tipologia L, M e T para comprimento, massa e tempo respectivamente, pode ser escrita como:

- A) LMT^{-1}
- B) LMT^{-2}
- C) $L^2M^{-2}T$
- D) LMT^0
- E) $L^3M^2T^{-3}$

Questão 50

Na figura abaixo, o sistema de blocos encontra-se em equilíbrio estático. Admitindo que os fios e polias são ideais, a relação entre o peso do bloco A (P_A) e o peso do bloco B (P_B) está melhor expressa na alternativa:



- A) $\sec \theta$
- B) $\sec^2 \theta$
- C) $\sin \theta$
- D) $\tan \theta$
- E) $\cos \theta$

Questão 51

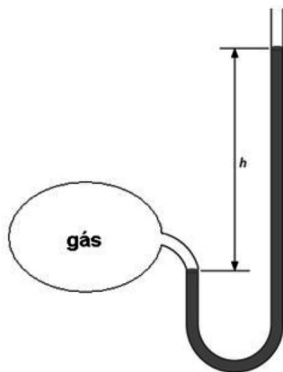
Uma barra de aço uniforme mede 1 m de comprimento. A barra encontra-se apoiada em duas balanças, B1 e B2, respectivamente, como mostra a figura a seguir. Se a barra pesa 4 kgf, a leitura nas balanças será de:



- A) 2,5 kgf
- B) 1,0 kgf
- C) 2,0 kgf
- D) 0,8 kgf
- E) 4,0 kgf

Questão 52

Um manômetro aberto de mercúrio, ilustrado abaixo, encontra-se conectado a um sistema em que há gás. A diferença de níveis nos ramos do tubo é de 39,0 cm, quando o barômetro marca 75,0 cm de Hg. Sob tais circunstâncias, a pressão absoluta do gás é, em unidades de 10^5 N/m^2 , de:



- A) 1,52
- B) 1,60
- C) 1,47
- D) 2,51
- E) 2,37

Questão 53

Das equações abaixo, a que melhor representa a equação de Bernoulli é a alternativa:

- A) $p = p_0 + \rho gh$.
- B) $F = pA$.
- C) $p_1 + \frac{1}{2} \rho v_1^2 + \rho gh_1 = p_2 + \frac{1}{2} \rho v_2^2 + \rho gh_2$.
- D) $p = p_0^2 - \rho gh$.
- E) $p = \rho \ln h$

Questão 54

Quando as águas que se infiltram no solo ficam impossibilitadas de escoar naturalmente, o solo adquire elevado grau de umidade, que resulta em uma série de inconvenientes operacionais. Para contornar tal problema, normalmente se utiliza o processo:

- A) escoamento coligado.
- B) sucção.
- C) ressecamento.
- D) drenagem.
- E) isolamento.

Questão 55

Um diagrama comumente usado na análise da distribuição da intensidade de precipitação no tempo é o:

- A) pluviograma.
- B) histograma.
- C) ideograma.
- D) barômetro.
- E) dinamômetro.

Questão 56

Q	h
1,00	0,25
4,00	4,00
12,00	36,00

Sabe-se que uma curva em que chave pode ser representada por $Q = ah^n$, Q é a vazão passando por uma seção, h é a altura da água, a e n são coeficientes (as unidades aqui consideradas são as do Sistema Internacional – SI). De acordo com os dados da tabela acima, os coeficientes a e n serão, respectivamente:

- A) 1,00 e 2,00.
- B) 2,00 e 0,50.
- C) 1,00 e 0,50.
- D) 1,00 e 3,00.
- E) 2,00 e 4,00.

Questão 57

O intemperismo, quanto à sua natureza, pode ser:

- A) físico, químico ou biológico.
- B) elétrico, mecânico ou hidrodinâmico.
- C) estático, dinâmico ou inacabado.
- D) gravitacional, pluvial ou marítimo.
- E) eólico, sísmico ou vulcânico.

Questão 58

Assinale a alternativa em que a unidade de força está corretamente representada, segundo o Sistema Internacional de Unidades (SI).

- A) kgf
- B) dyn
- C) N
- D) lbf
- E) cbf

Questão 59

Uma partícula desloca-se horizontalmente ao longo de uma reta, de tal forma que sua equação paramétrica para posição é dada por: $x(t) = t^3 + 3t^2 - 9t + 4$, em que a posição é dada em metros e o tempo em segundos. Sob tais condições, pode-se dizer que a velocidade dessa partícula no instante $t = 2s$ será, no Sistema Internacional de Unidades (SI), dada por:

- A) 15 mph
- B) 15 m/s
- C) 15 km/h
- D) -9 mph
- E) 4 m/s

Questão 60

Ainda considerando o enunciado da questão anterior, (59), a aceleração dessa partícula em unidades do Sistema Internacional, no mesmo instante de 2s, será então de:

- A) 20 m/s^2
- B) 35 m/s^2
- C) 18 m/s^2
- D) 21 km/h^2
- E) 65 mps^2