

EDITAL Nº 35/2015

PROCESSO SELETIVO SIMPLIFICADO para

**Técnico Especializado de Complexidade
Intelectual – Nível IV
Engenharia Civil**

**CÓDIGO
S07**



**Verifique se esta
LETRA é a mesma
do seu Cartão
de Respostas.**

**DE ACORDO COM O EDITAL, O
CANDIDATO QUE FIZER PROVA
DE LETRA DIFERENTE SERÁ
ELIMINADO.**

**TRANSCREVA, EM ESPAÇO DETERMINADO NO SEU CARTÃO DE RESPOSTAS,
A FRASE DE PAULO COELHO PARA EXAME GRAFOTÉCNICO**

“Imagine uma nova história para sua vida e acredite nela.”

ATENÇÃO

- DURAÇÃO DA PROVA: 3 horas e 30 minutos.
- ESTE CADERNO CONTÉM 55 (CINQUENTA E CINCO) QUESTÕES DE MÚLTIPLA ESCOLHA, CADA UMA COM 5 ALTERNATIVAS DE RESPOSTA – A, B, C, D e E – CONFORME DISPOSIÇÃO ABAIXO.

Disciplinas	Quantidade de questões	Valor de cada questão
- Conhecimentos Básicos:		
Língua Portuguesa	15	1
Atualidades	5	1
Legislação e Ética na Administração Pública	5	1
- Conhecimentos Específicos	30	2,5

- VERIFIQUE SE ESTE MATERIAL ESTÁ EM ORDEM. CASO CONTRÁRIO, NOTIFIQUE IMEDIATAMENTE O FISCAL.
- RESERVE OS 30 (TRINTA) MINUTOS FINAIS PARA MARCAR SEU CARTÃO DE RESPOSTAS.

LEIA AS INSTRUÇÕES ABAIXO

- Após identificado e instalado na sala, você não poderá consultar qualquer material, enquanto aguarda o horário de início da prova.
- Siga, atentamente, a forma correta de preenchimento do Cartão de Respostas, conforme estabelecido no próprio.
- Não haverá substituição do Cartão de Respostas por erro do candidato.

Por motivo de segurança:

- O candidato só poderá retirar-se definitivamente da sala após 1 (uma) hora do início efetivo da prova;
- Somente faltando 1 (uma) hora para o término da prova, o candidato poderá retirar-se levando o seu Caderno de Questões;
- O candidato que optar por se retirar sem levar o seu Caderno de Questões, não poderá copiar suas respostas por qualquer meio. O descumprimento dessa determinação será registrado em ata e acarretará a eliminação do candidato; e
- Ao terminar a prova, o candidato deverá retirar-se imediatamente do local, não sendo possível nem mesmo a utilização dos banheiros e/ou bebedouros.
- Ao terminar a prova, é de sua responsabilidade entregar ao fiscal o Cartão de Respostas assinado. Não se esqueça dos seus pertences.
- Os três últimos candidatos deverão permanecer na sala até que o último candidato entregue o Cartão de Respostas.
- O fiscal de sala não está autorizado a alterar quaisquer destas instruções. Em caso de dúvida, solicite a presença do coordenador local.

BOA PROVA!

www.funcab.org

Texto para responder às questões de 01 a 15.

Muribeca

Lixo? Lixo serve pra tudo. A gente encontra a mobília da casa, cadeira pra pôr uns pregos e ajeitar, sentar. Lixo pra poder ter sofá, costurado, cama, colchão. Até televisão.

É a vida da gente o lixo. E por que é que agora querem tirar ele da gente? O que é que eu vou dizer pras crianças? Que não tem mais brinquedo? Que acabou o calçado? Que não tem mais história, livro, desenho?

E o meu marido, o que vai fazer? Nada? Como ele vai viver sem as garrafas, sem as latas, sem as caixas? Vai perambular pela rua, roubar pra comer?

E o que eu vou cozinhar agora? Onde vou procurar tomate, alho, cebola? Com que dinheiro vou fazer sopa, vou fazer caldo, vou inventar farofa?

Fale, fale. Explique o que é que a gente vai fazer da vida? O que a gente vai fazer da vida? Não pense que é fácil. Nem remédio pra dor de cabeça eu tenho. Como vou me curar quando me der uma dor no estômago, uma coceira [...]? Vá, me fale, me diga, me aconselhe. Onde vou encontrar tanto remédio bom? E esparadrapo e band-aid e seringa?

O povo do governo devia pensar três vezes antes de fazer isso com chefe de família. Vai ver que eles tão de olho [...] aqui. Nesse terreno. Vai ver que eles perderam alguma coisa. É. Se perderam, a gente acha. A gente cata. A gente encontra. Até bilhete de loteria, lembro, teve gente que achou. *Vai ver que é isso, coisa da Caixa Econômica.* Vai ver que é isso, descobriram que lixo dá lucro, que pode dar sorte, que é luxo, que lixo tem valor.

Por exemplo, onde a gente vai morar, é? Onde a gente vai morar? Aqueles barracos, tudo ali em volta do lixão, quem é que vai levantar? [...] Esse negócio de prometer casa que a gente não pode pagar é balela, é conversa pra boi morto. Eles jogam a gente é num esgoto. Pr'onde vão os coitados desses urubus? A cachorra, o cachorro?

[...] Isso tudo aqui é uma festa. Os meninos, as meninas naquele alvoroço, pulando em cima de arroz, feijão. Ajudando a escolher. A gente já conhece o que é bom de longe, só pela cara do caminhão. Tem uns que vêm direto de supermercado, açougue. Que dia na vida a gente vai conseguir carne tão barato? Bisteca, filé, chã-de-dentro – o moço tá servido? Amoça?

Os motoristas já conhecem a gente. Têm uns que até guardam com eles a melhor parte. É coisa muito boa, desperdiçada. Tanto povo que compra o que não gasta – roupa nova, véu, grinalda. [...] Agora, o que deu na cabeça desse povo? A gente nunca deu trabalho. A gente não quer nada deles que não esteja aqui jogado, rasgado, atirado. A gente não

quer outra coisa senão esse lixão pra viver. Esse lixão para morrer, ser enterrado. Pra criar os nossos filhos, ensinar o nosso ofício, dar de comer. Pra continuar na graça de Nosso Senhor Jesus Cristo. Não faltar brinquedo, comida, trabalho.

Não, eles nunca vão tirar a gente deste lixão. Tenho fé em Deus, com a ajuda de Deus eles nunca vão tirar a gente deste lixo. Eles dizem que sim, que vão. Mas não acredito. Eles nunca vão conseguir tirar a gente deste paraíso.

FREIRE, Marcelino. *Angu de sangue*. Cotia: Ateliê, 2000. p. 23-5.

Questão 01

Sobre o texto leia as afirmativas a seguir.

- I. A frase que inicia o texto expressa uma ideia contrária ao senso comum, por isso provoca estranhamento.
- II. Não há trechos em que descreve o protagonista: o leitor o conhece apenas por sua fala.
- III. A presença dos interlocutores é concretizada no texto, através das reações que a fala da personagem provoca.

Está correto apenas o que se afirma em:

- A) I.
- B) I e II.
- C) I e III.
- D) II e III.
- E) III.

Questão 02

Releia:

“E por que é que agora querem tirar ele da gente?”

“Agora, o que deu na cabeça desse povo?”

Pela leitura dessas frases, tem-se a indicação de que:

- A) o fato de os produtos virem do lixo interfere no aproveitamento deles pelos moradores do lixão.
- B) o lixão a céu aberto polui o ambiente, causando danos graves e/ou irreversíveis ao ambiente e à saúde.
- C) foi tomada alguma medida quanto ao lixão de que trata o texto.
- D) os lixões não têm utilidade, não servem para nada.
- E) as pessoas veem o lixão como um “paraíso”, pois é dele que tiram seu sustento.

Questão 03

Sobre os elementos destacados do fragmento “O povo do governo devia pensar três vezes antes de fazer isso com chefe de família.”, leia as afirmativas.

- I. O verbo “dever” como auxiliar da expressão DEVIA PENSAR está no futuro do pretérito do modo indicativo.
- II. ISSO é objeto direto da oração a que pertence.
- III. DE FAMÍLIA é uma locução adjetiva.

Está correto apenas o que se afirma em:

- A) I.
- B) II.
- C) I e II.
- D) I e III.
- E) II e III.

Questão 04

“Não, eles nunca vão tirar a gente dESTE lixão.”
O uso da forma destacada do demonstrativo, no contexto, se justifica porque:

- A) refere-se ao tempo presente.
- B) indica o que se referiu por último.
- C) faz referência a ideias já introduzidas no texto.
- D) localiza o lixão em relação ao emissor.
- E) localiza o lixão em relação ao destinatário.

Questão 05

Na frase, “E por que é que agora querem tirar ele da gente?” há, de acordo com a norma culta, um problema de:

- A) mau emprego do pronome oblíquo.
- B) falta de concordância adequada.
- C) ausência de pontuação correta.
- D) inadequação vocabular.
- E) emprego incorreto de forma verbal.

Questão 06

Em “O que é QUE eu vou dizer pras crianças?”, o componente destacado é um(a):

- A) pronome passivador.
- B) conjunção subordinativa.
- C) partícula expletiva.
- D) pronome relativo.
- E) pronome interrogativo.

Questão 07

“A gente não quer outra coisa senão esse lixão pra viver. Esse lixão para morrer, ser enterrado. Pra criar os nossos filhos, ensinar o nosso ofício, dar de comer. Pra continuar na graça de Nosso Senhor Jesus Cristo. Não faltar brinquedo, comida, trabalho.”

A frase “A gente não quer outra coisa senão esse lixão pra viver. Esse lixão para morrer”, como efeito expressivo, mostra o(a):

- A) uso de linguagem denotativa.
- B) presença de ideias opostas.
- C) ênfase na ação de viver.
- D) tendência ao exagero.
- E) invocação de elemento personificado.

Questão 08

“A gente já conhece o que é bom de longe, só pela cara do caminhão.”

A respeito do trecho acima, quanto aos aspectos gramatical, sintático e semântico, analise as afirmativas a seguir.

- I. o pronome O é substantivo demonstrativo e assume a função de objeto direto da primeira oração.
- II. DE LONGE adquire valor de temporalidade.
- III. QUE, dentro da oração a que pertence, assume papel de objeto direto.

Está(ão) correta(s) apenas a(s) afirmativa(s):

- A) I.
- B) II.
- C) I e III.
- D) I e II.
- E) II e III.

Questão 09

Observe as formas verbais destacadas nas frases:

1. “Vá, me FALE, me diga”
2. A gente não quer nada deles que não ESTEJA aqui jogado, rasgado, atirado.”

Sobre elas é correto afirmar que:

- A) as duas formas estão no imperativo.
- B) a forma 1 indica pedido e subserviência e a forma 2, dúvida.
- C) as duas formas indicam possibilidade e não fato real.
- D) as duas formas pertencem ao imperativo.
- E) a forma 1 indica uma posição autoritária.

Questão 10

Sobre o valor semântico da preposição destacada em “Lixo pra poder ter sofá, costurado, cama, colchão. ATÉ televisão.”, pode-se afirmar corretamente que:

- A) indica limite no tempo.
- B) assinala limite no espaço.
- C) insere limite de extensão.
- D) assinala ideia de inclusão.
- E) assinala limite na quantidade.

Questão 11

As frases de um texto são organizadas em relações semânticas.

No caso da frase “Como vou me curar QUANDO ME DER UMA DOR NO ESTÔMAGO, UMA COCEIRA [...]?”, a oração em destaque apresenta a seguinte relação:

- A) espacial.
- B) explicativa.
- C) temporal.
- D) consecutiva.
- E) concessiva.

Questão 12

De acordo com os estudos de regência verbal e com o padrão culto da língua, o verbo destacado em “TENHO fé em Deus.” é:

- A) intransitivo.
- B) transitivo direto.
- C) transitivo indireto.
- D) de ligação.
- E) transitivo direto e indireto.

Questão 13

A elaboração do texto escrito envolve uma série de decisões relativas ao emprego dos sinais gráficos. No trecho “Tanto povo que compra o que não gasta – roupa nova, véu, grinalda.”, o travessão foi usado para:

- A) apontar um aposto enumerativo.
- B) indicar o discurso do narrador.
- C) transcrever o discurso alheio.
- D) assinalar interrupções gerais.
- E) estabelecer um comentário delimitador.

Questão 14

“Não, eles nunca vão tirar a gente deste LIXÃO. Tenho fé em Deus, com a ajuda de Deus eles nunca vão tirar a gente deste LIXO.” Sobre os vocábulos destacados, leia as afirmativas.

- I. Lixão é o depósito de resíduos e, no contexto, o sufixo **-ão** perde o valor aumentativo.
- II. Lixo tem duplo sentido no contexto, um deles é miséria, degradação.
- III. Os dois vocábulos se aproximam semanticamente, mas, quanto à classe gramatical, se distanciam.

Está correto apenas o que se afirma em:

- A) I e II.
- B) II e III.
- C) I e III.
- D) I.
- E) II.

Questão 15

Há muitos substantivos da Língua Portuguesa formados por derivação regressiva. Assinale a alternativa em que o vocábulo destacado contraria esse caso.

- A) “Que acabou o CALÇADO?”
- B) “com a AJUDA de Deus eles nunca vão tirar a gente deste lixo.”
- C) “Esse NEGÓCIO de prometer casa”
- D) “O povo do GOVERNO devia pensar três vezes.
- E) “descobriram que lixo dá LUCRO.”

ATUALIDADES

Questão 16

A organização de grandes eventos sempre envolve uma transformação da rotina do lugar em que ocorre, como aconteceu no Brasil para a Copa do Mundo e outras modificações estão sendo realizadas para as Olimpíadas. Outro exemplo de atenção especial foi à atribuída a evento recente, os Jogos Panamericanos, realizados na cidade de:

- A) Boston.
- B) Ottawa.
- C) Toronto.
- D) Chicago.
- E) Vancouver.

Questão 17

Nos últimos meses, a política externa entre Estados Unidos e Cuba vem sendo reestabelecida de diferentes maneiras. Entre os fatos a seguir, o que marcou de maneira significativa a reaproximação diplomática entre os dois países no mês de julho de 2015, foi a(o):

- A) reabertura da embaixada cubana na cidade de Washington.
- B) apoio dos EUA à construção de usinas termonucleares em Havana.
- C) fim do embargo econômico promovido pelos Estados Unidos.
- D) realização de eleições em Cuba para a escolha de um novo presidente.
- E) assinatura de um acordo que promove a entrada de Cuba no Nafta.

Questão 18

O Brasil vem sofrendo os efeitos de uma crise econômica de maneira bem intensa. Com isso uma série de medidas são tomadas pelo governo, como é o seguinte caso:

- A) diminuição sistemática da taxa básica de juros Selic.
- B) aumento das exportações com o câmbio mais favorável.
- C) forte valorização do real frente ao dólar e ao euro.
- D) corte de gastos e investimentos em diferentes áreas.
- E) fim do uso do IPCA como índice para medir a inflação.

Questão 19

O Programme for International Student Assessment (Pisa) – Programa Internacional de Avaliação de Estudantes – é uma iniciativa de avaliação comparada, aplicada a estudantes na faixa dos 15 anos, idade em que se pressupõe o término da escolaridade básica obrigatória na maioria dos países. O programa é desenvolvido pela OCDE (Organização para Cooperação e Desenvolvimento Econômico). No Brasil, o Pisa é coordenado pelo Instituto Nacional de Estudos e pesquisas Educacionais Anísio Teixeira, o mesmo que coordena outras provas como o ENEM.

Disponível em: <<http://www.seed.se.gov.br/noticia.asp?cdnoticia=9178>> – Adaptado.

Em 2015, a aplicação do Pisa abrange outras áreas do conhecimento, como é o caso de:

- A) noções de robótica.
- B) competência financeira.
- C) compreensão da língua inglesa.
- D) interpretação de textos.
- E) matemática básica.

Questão 20

O tema do desenvolvimento sustentável já está presente há décadas na pauta de debates de quase todo o mundo. A questão energética está diretamente relacionada ao desenvolvimento sustentável, já que é parte fundamental para o crescimento econômico e pode ser fonte de intensa degradação ambiental. No Brasil, nos últimos meses ocorreram fatos que são exemplos do desenvolvimento sustentável mais equilibrado. Entre os fatos a seguir, o que promoveu o aumento energético com base em uma fonte de energia renovável foi:

- A) aumento do consumo do gás natural explorado na bacia de Santos.
- B) inauguração de mais um grande Parque Eólico no Rio Grande do Sul.
- C) expansão das usinas termonucleares para os estados do nordeste.
- D) aumento dos investimentos para a exploração do petróleo no Pré Sal.
- E) acionamento das termoelétricas devido ao longo período de estiagem.

Questão 21

Segundo a Constituição Federal vigente e suas disposições sobre direitos políticos:

- A) o plebiscito é uma forma democrática de participação popular indireta.
- B) os analfabetos são elegíveis desde que maiores e alistáveis.
- C) o voto é facultativo para os maiores de dezesseis e menores de setenta anos.
- D) para concorrer a outros cargos, prefeitos devem renunciar ao mandato três meses antes do pleito eleitoral.
- E) o voto das pessoas analfabetas, que são também inelegíveis, é facultativo.

Questão 22

Salvo hipótese de guerra, calamidade pública ou grave perturbação da ordem interna, à exceção de contrato administrativo não cumprido só poderá ser alegada pelo contratado após:

- A) atraso superior a noventa dias nos pagamentos devidos pela Administração Pública em razão de obras, serviços ou fornecimentos.
- B) suspensão da execução do contrato, por ordem escrita da Administração Pública, por mais de sessenta dias.
- C) atraso superior a sessenta dias nos pagamentos devidos pela Administração Pública em razão de obras, serviços ou fornecimentos.
- D) suspensão da execução do contrato, por ordem escrita da Administração Pública, por mais de trinta dias.
- E) atraso de pagamento ou suspensão da execução do contrato em razão de obras, serviços ou fornecimentos por mais de quinze dias.

Questão 23

Conforme Lei nº 9.784/1999 devem ser observados os seguintes prazos no âmbito do processo administrativo federal:

- A) quinze dias úteis de antecedência, no mínimo, para intimar o cidadão na hipótese de solicitação de comparecimento pessoal.
- B) dez dias para manifestação do interessado após o encerramento da instrução processual.
- C) dez anos para a Administração anular os atos administrativos de que decorram efeitos favoráveis para os destinatários, salvo má-fé.
- D) trinta dias, no máximo, para emissão de parecer de órgão consultivo, salvo norma especial ou necessidade de maior prazo.
- E) quinze dias para interpor recurso administrativo, contados da data da ciência ou divulgação oficial da decisão.

Questão 24

Por disposição do regime jurídico dos servidores públicos civis da União, das autarquias e das fundações públicas federais – Lei nº 8.112/1990 –, posse e exercício, em circunstâncias normais, devem ocorrer, respectivamente, até:

- A) quinze dias contados da nomeação e trinta dias contados da posse.
- B) trinta dias contados da nomeação e trinta dias contados da posse.
- C) trinta dias contados da nomeação e quinze dias contados da posse.
- D) sessenta dias contados da nomeação e trinta dias contados da posse.
- E) dez dias contados da nomeação e um dia contado da posse.

Questão 25

Suponha que um técnico da Secretaria Extraordinária de Grandes Eventos, por negligência, tenha esquecido de guardar em local seguro e apropriado um determinado equipamento. Em razão disso, tal bem é furtado por terceiro. Nesta hipótese, estaria configurado o crime de:

- A) corrupção passiva.
- B) prevaricação.
- C) condescendência criminosa.
- D) peculato culposo.
- E) facilitação de descaminho.

CONHECIMENTOS ESPECÍFICOS

Questão 26

A engenharia diagnóstica em edificações visa à qualidade total da edificação, por meio das ferramentas diagnósticas, conforme apresentado na coluna I. Estabeleça a correta correspondência com os conceitos da coluna II.

Coluna I

1. Vistoria em edificação
2. Inspeção em edificação
3. Auditoria em edificação
4. Perícia em edificação
5. Consultoria em edificação

Coluna II

- () É a determinação da origem, causa e mecanismo de ação de um fato, condição ou direito relativo a uma edificação.
- () É a constatação técnica de determinado fato, condição ou direito relativo a uma edificação, mediante verificação "in loco".
- () É o testemunho técnico, ou não, de conformidade de um fato, condição ou direito relativo a uma edificação.
- () É a análise técnica de fato, condição ou direito relativo a uma edificação, com base em informações genéricas e na experiência do engenheiro diagnóstico.
- () É a prescrição técnica a respeito de um fato, condição ou direito relativo a uma edificação.

A sequência correta é:

- A) 2, 3, 1, 4, 5.
- B) 1, 4, 5, 2, 3.
- C) 4, 1, 3, 2, 5.
- D) 5, 2, 4, 1, 3.
- E) 5, 4, 3, 1, 2.

Questão 27

Um pedaço de rocha, tendo diâmetro médio compreendido entre 7.6 cm e 25 cm, denomina-se:

- A) matacão.
- B) bloco de rocha.
- C) pedregulhos.
- D) pedra.
- E) areia.

Questão 28

Constitui elemento da vedação vertical, EXCETO:

- A) execução de alvenaria não estrutural e de divisória leve.
- B) execução de revestimento interno de área seca, incluindo produção de argamassa em obra, quando aplicável.
- C) execução de cobertura em telhado.
- D) execução de revestimento interno de área úmida.
- E) execução de revestimento externo.

Questão 29

O registro e o controle de todas as etapas relativas à garantia da qualidade proporcionam maior confiabilidade ao produto. Em qualquer atividade produtiva, fazer certo da primeira vez é o desejável. Assinale a alternativa correspondente a um posicionamento INCORRETO em relação à qualidade.

- A) Qualidade consiste no cumprimento dos requisitos e especificações do cliente.
- B) Promover melhorias contínuas, visando minimizar os desperdícios e erros em níveis cada vez mais baixos.
- C) Indicadores da qualidade medem a satisfação do cliente: indicadores da produtividade medem a eficiência no uso de recursos.
- D) Qualidade é prevenir ocorrência de erros ou desvios em relação às especificações nas várias etapas do processo de produção.
- E) Qualidade é função da produção, responsabilidade do departamento de controle da qualidade.

Questão 30

Existem diversos antagonismos entre o plano estratégico e o tático. Essas divergências são mais sérias quando esses planos são atribuídos a diferentes entidades, como ocorre na gestão de um empreendimento. Assinale a alternativa que trata de um planejamento estratégico.

- A) Visa a controlar o futuro: não existe sem controle.
- B) É determinístico: serve para racionalizar o uso de recursos, evitar desperdícios.
- C) Deve ser contínuo e sistemático.
- D) Pouco estável, adapta-se às circunstâncias políticas, depende do grau de governabilidade em cada instante.
- E) Adota o método dedutivo, efetuando análise.

Questão 31

“Entende-se por agregado o material granular, sem forma e volume definidos, geralmente inerte, de dimensões e propriedades adequadas para uso em obras de engenharia. É o material obtido por trituração de rocha e retido na peneira de 4.8 mm”. Esta definição refere-se à:

- A) Filler.
- B) Brita.
- C) Seixo Rolado.
- D) Pó de pedra.
- E) Areia.

Questão 32

A consistência das argilas pode ser quantificada por meio de um ensaio de compressão simples, que consiste na ruptura por compressão de um corpo de prova de argila, geralmente cilíndrico. A carga que leva o corpo de prova à ruptura, dividida pela área desse corpo é denominada resistência à compressão simples da argila. Nesse sentido as consistências das argilas em função da resistência à compressão são:

- A) mole, muito mole, medianamente mole, super dura e líquida.
- B) média, mole, rija e indefinida.
- C) dura, rija e mole.
- D) muito mole, dura, mole, muito rija, média e rija.
- E) baixa, muito baixa, média, alta e medianamente alta.

Questão 33

É um tipo de pavimento de base rígida:

- A) de solo estabilizado.
- B) de macadame hidráulico.
- C) de macadame de cimento.
- D) de brita graduada.
- E) de macadame betuminoso.

Questão 34

Estabeleça a correta correspondência com os tipos de solos da coluna I e os conceitos da coluna II.

Coluna I

1. Solo residual
2. Saprolito ou solo saprolítico
3. Rocha alterada
4. Solos transportados

Coluna II

- () Solos que foram levados ao seu atual local por algum agente de transporte. As características dos solos são função do agente transportador.
- () Horizonte em que a alteração progrediu ao longo de fraturas ou zonas de menor consistência, deixando intactos grandes blocos da rocha original.
- () Solo de decomposição das rochas que se encontram no próprio local em que se formaram. Para que eles ocorram, é necessário que a velocidade de decomposição da rocha seja maior que a velocidade de remoção por agentes externos.
- () Solo que mantém a estrutura original da rocha-mãe, inclusive veios intrusivos, fissuras e xistosidade, mas perdeu a consistência da rocha. Visualmente pode confundir-se com uma rocha alterada, mas apresenta pequena resistência ao manuseio.

A sequência correta é:

- A) 3, 4, 1, 2.
- B) 4, 1, 2, 3.
- C) 1, 2, 4, 3.
- D) 4, 3, 2, 1.
- E) 4, 3, 1, 2.

Questão 35

Sobre a Lei nº 12.651, de 25 de maio de 2012, que “dispõe sobre a proteção da vegetação nativa”, a localização da área de Reserva Legal no imóvel rural deverá levar em consideração os seguintes estudos e critérios, EXCETO:

- A) zoneamento ecológico-econômico.
- B) formação de corredores ecológicos com outra reserva legal, com área de preservação permanente, com unidade de conservação ou com outra área legalmente protegida.
- C) áreas de maior importância para a conservação da biodiversidade.
- D) o planejamento de conservação ambiental da propriedade.
- E) áreas de maior fragilidade ambiental.

Questão 36

De acordo com a Lei nº 12.651, de 25 de maio de 2012, que “dispõe sobre a proteção da vegetação nativa”, é uma atividade eventual ou de baixo impacto ambiental:

- A) atividades imprescindíveis à proteção da integridade da vegetação nativa, tais como prevenção, combate e controle do fogo, controle da erosão, erradicação de invasoras e proteção de plantios com espécies nativas.
- B) exploração agroflorestal sustentável praticada na pequena propriedade ou posse rural familiar ou por povos e comunidades tradicionais, desde que não descaracterize a cobertura vegetal existente e não prejudique a função ambiental da área.
- C) implantação de infraestrutura pública destinada a esportes, lazer e atividades educacionais e culturais ao ar livre em áreas urbanas e rurais consolidadas, observadas as condições estabelecidas nesta Lei.
- D) regularização fundiária de assentamentos humanos ocupados predominantemente por população de baixa renda em áreas urbanas consolidadas, observadas as condições estabelecidas na Lei nº 11.977, de 7 de julho de 2009.
- E) implantação de instalações necessárias à captação e condução de água e efluentes tratados, desde que comprovada a outorga do direito de uso da água, quando couber.

Questão 37

Assinale a alternativa INCORRETA, no que tange às diretrizes gerais de ordenação e controle do uso do solo, referente ao Estatuto da Cidade (Lei nº 10.257, de 10 de julho de 2001):

- A) deterioração das áreas rurais.
- B) utilização inadequada dos imóveis urbanos.
- C) proximidade de usos incompatíveis ou inconvenientes.
- D) poluição e a degradação ambiental.
- E) exposição da população a riscos de desastres.

Questão 38

Sobre a Anotação de Responsabilidade Técnica e o Acervo Técnico Profissional, assinale a alternativa correta.

- A) Deverá ser objeto de baixa automática pelo Crea no caso de profissional que tenha falecido ou que teve o seu registro cancelado ou suspenso após a anotação da responsabilidade técnica.
- B) AART é o instrumento que define, para os efeitos de registro, os responsáveis técnicos pela execução de obras ou prestação de serviços relativos às profissões abrangidas pelo Sistema Confea/Crea.
- C) A guarda da via assinada da ART será de responsabilidade exclusiva do contratante, com o objetivo de documentar o vínculo contratual.
- D) O término da atividade técnica desenvolvida representa a baixa da ART de execução de obra, prestação de serviço ou desempenho de cargo ou função.
- E) O registro da ART de cargo ou função de profissional integrante do quadro técnico da pessoa jurídica exime o registro de ART de execução de obra ou prestação de serviço – específica ou múltipla.

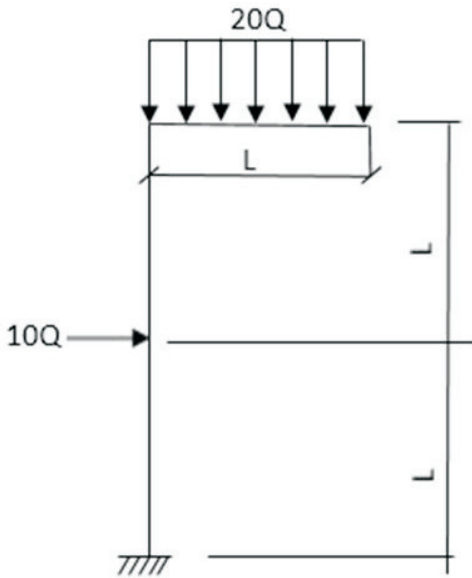
Questão 39

O ensaio de MOHS na Norma NBR 13818/97 é denominado “determinação da dureza segundo a escala MOHS”. Nessa perspectiva, é correto afirmar que:

- A) o talco é mais resistente ao risco do que a calcita.
- B) apatita, corindon e o diamante são os 3 materiais mais resistentes da escala de Mohs.
- C) gesso, por ser um material industrializado, não foi classificado nesta escala.
- D) feldspato é menos resistente ao risco do que fluorita.
- E) o topázio apresenta menor dureza que o diamante.

Questão 40

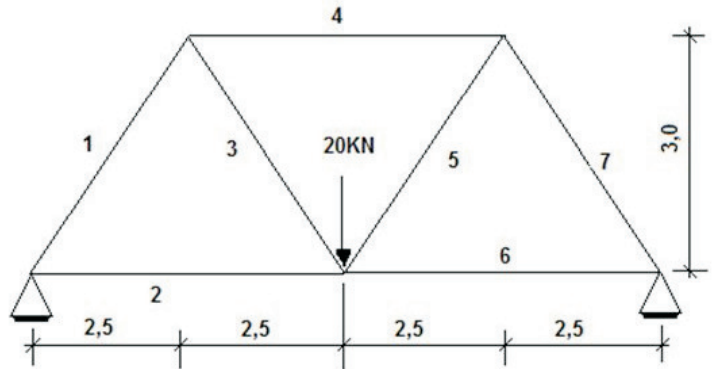
A figura a seguir representa uma estrutura metálica engastada na base e está submetida a um carregamento uniformemente distribuído na haste horizontal e a uma carga concentrada na haste vertical. Assinale a alternativa correta que representa o resultado do momento fletor M , do esforço cortante V e do esforço Normal N na seção do engaste.



- A) $M = 20QL$, $V = 10QL$, $N = 10Q$
- B) $M = 10QL^2$, $V = 10QL$, $N = 10Q$
- C) $M = 20QL + 10QL$, $V = 20QL$, $N = 20Q$
- D) $M = 10QL^2 + 10Q$, $V = 10Q$, $N = 10Q$
- E) $M = 10QL^2 + 10QL$, $V = 20QL$, $N = 10Q$

Questão 41

A figura a seguir representa uma treliça com barras numeradas de 1 a 7. Considerando a estrutura, bem como, os esforços atuantes, assinale a alternativa correta.



- A) As barras 1, 2 e 3 são comprimidas e 4, 5, 6 e 7 são tracionadas.
- B) As barras 1, 2, 3 e 4 são tracionadas.
- C) As barras 2, 3, 5 e 6 são comprimidas e as barras 1, 4 e 7 não possuem esforços atuantes.
- D) As barras 3 e 5 são comprimidas e as demais tracionadas.
- E) As barras 1, 4 e 7 são comprimidas e as barras 2, 3, 5 e 6 são tracionadas.

Questão 42

A alternativa que define a patologia de Eflorescência é:

- A) manchas esbranquiçadas que aparecem nas superfícies das pinturas devido ao arraste de sais para a base pintada por meio da evaporação da água. Ocorre quando a tinta é aplicada diretamente sobre o reboco úmido, ou por problemas de infiltração.
- B) acontece quando a pintura for executada sobre caliação, gesso, cimento ou concreto curado indevidamente, sem o devido preparo da superfície. Ocorre também em locais submetidos à ação de poluentes do ar e deficiência da limpeza da superfície.
- C) ocorre quando a tinta vai perdendo a intensidade com o tempo, ou o brilho, havendo uma mancha como um todo. Normalmente as radiações luminosas, principalmente a ação da luz solar, acentuam o problema. Devem ser utilizados pigmentos mais resistentes em locais de maior agressividade.
- D) aparecem, normalmente, em superfícies provenientes da presença de fungos que proliferam, regularmente, com a presença de umidade, em ambientes mal ventilados ou sombreados.
- E) ocorre devido a um carregamento excessivo de tinta na demão ou não aguardando o tempo de secagem correto entre demãos. Podem ser oriundos de infiltrações de águas.

Questão 43

O equipamento dos ensaios triaxiais permite várias formas de carregamento, a partir do adensamento inicial, conforme apresentado na coluna I. Estabeleça a correta correspondência com os conceitos da coluna II.

Coluna I

- 1. Compressão por carregamento (CC)
- 2. Compressão por descarregamento (CD)
- 3. Extensão por carregamento (EC)
- 4. Extensão por descarregamento (ED)

Coluna II

- () A pressão confinante é aumentada, enquanto a pressão axial é mantida constante.
- () Após o confinamento, o corpo de prova tem sua tensão lateral monotonicamente reduzida, enquanto a tensão axial é mantida constante.
- () É o ensaio convencional, em que a tensão axial é aumentada até a ruptura.
- () Refere-se ao ensaio em que a tensão axial é reduzida, enquanto a pressão confinante é mantida.

A sequência correta é:

- A) 1, 2, 3, 4.
- B) 3, 2, 1, 4.
- C) 4, 3, 2, 1.
- D) 2, 4, 3, 1.
- E) 3, 1, 2, 4.

Questão 44

“Os condicionantes geológico-geotécnicos predisponentes (inclinação, tipo de terreno, etc.) e o nível de intervenção no setor são de média potencialidade para o desenvolvimento de processos de deslizamentos e solapamentos. Observa-se a presença de algum(ns) sinal/feição/ evidência(s) de instabilidade (encostas e margens de drenagens), porém incipiente(s). Processo de instabilização em estágio inicial de desenvolvimento. Mantidas as condições existentes, e reduzida a possibilidade de ocorrência de eventos destrutivos durante episódios de chuvas intensas e prolongadas, no período compreendido por uma estação chuvosa.” Assinale a alternativa que corresponde ao grau de risco descrito, de acordo com a Metodologia de Análise de Riscos estabelecida pelo Ministério das Cidades.

- A) R4 – risco alto.
- B) R3 – risco medianamente Alto.
- C) R2 – risco médio.
- D) R1 – risco médio baixo.
- E) R5 – risco muito alto.

Questão 45

Para ações emergenciais, tendo em vista uma ruptura ocorrida ou a determinação de uma situação muito instável por meio da ficha de avaliação, pode-se fazer uso de algumas intervenções emergenciais. São exemplos de intervenções emergenciais, EXCETO:

- A) construção de pilares de concreto.
- B) reforço de base com cascalhos ou rachão.
- C) paliçadas de madeira com telas de alambrado.
- D) desvio das águas superficiais de cotas superiores com canaletas tipo meia-cana.
- E) escavação de “berços”.

Questão 46

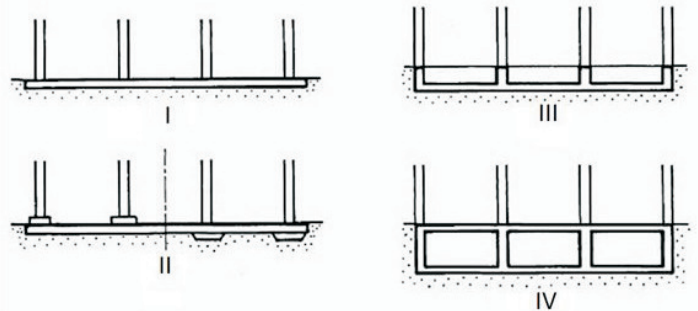
A tabela a seguir, representa uma poligonal de um levantamento topográfico. Assinale a alternativa que representa a área da poligonal.

Vértice	Coordenada X (m)	Coordenada Y (m)
A	0,000	0,000
B	15,000	15,000
C	30,000	10,000

- A) 300 m².
- B) 0,015 ha.
- C) 150 Km².
- D) 0,030 ha.
- E) 15 Km².

Questão 47

Assinale a alternativa que descreve a correta seqüência dos tipos de radier, conforme figura a seguir:



- A) I - liso, II - com pedestais ou cogumelos, III - com vigamento e IV - em caixão
- B) I - superficial, II - semienterrada, III - afundada e IV - superafundada
- C) I - liso, II - com vigamento, III - com pedestais ou cogumelos e IV - em caixão
- D) I - superficial, II - afundada, III - semienterrada e IV - superafundada
- E) I - superficial, II - cogumelo, III - baixo empuxo e IV - alto empuxo

Questão 48

O tipo de estaca que possui pequeno deslocamento é o de:

- A) concreto, tipo Strauss.
- B) concreto, cravado à percussão.
- C) concreto, cravado por prensagem.
- D) concreto, tipo Franki.
- E) aço, tubos de ponta, fechado.

Questão 49

Identifique a alternativa que descreve uma característica de arquivo Raster usado em geoprocessamento.

- A) Traduz imagens vetorizadas, compostas de pontos, linhas e polígonos
- B) Execução de operações entre camadas ou layers de mesma área e atributos distintos é bastante complexa e demorada
- C) As fronteiras das imagens são descontínuas (efeito serrilhado)
- D) Os cálculos de distâncias, áreas, etc, são, em geral, simplificados, tornando o processamento mais rápido
- E) Resolução digital do mapa é limitada pela quantidade de vetores dispostos e de sua impressão, proporcionando grande detalhamento

Questão 50

Sobre os satélites de Sensoriamento Remoto, é correto afirmar que o(as):

- A) sistema Landsat TM 5, possui 5 bandas e resolução espacial original de 5m.
- B) sistema Quick Bird possui resolução temporal de 16 dias.
- C) sistema Landsat ETM + 7 é considerado indisponível desde 2003.
- D) sistema Cbers 2 (CCD) apresenta 2 bandas.
- E) imagens Ikonos II não apresentam banda pancromática.

Questão 51

Constitui ação referente ao Projeto Executivo:

- A) resolução de todas as interfaces entre projetistas, a partir da definição completa e detalhada de todas as tecnologias construtivas e especificações.
- B) definição da tecnologia construtiva dos subsistemas e análise e compatibilização inicial de suas principais interfaces.
- C) estudo geral dos sistemas prediais sobre o anteprojeto de arquitetura, compatibilizado com o anteprojeto de estrutura.
- D) compatibilização da interface dos projetos para produção com os projetos do produto nas várias especialidades.
- E) consolidação técnica e econômica do produto, permitindo avaliações iniciais sobre a qualidade do projeto, preço de venda e custo da obra.

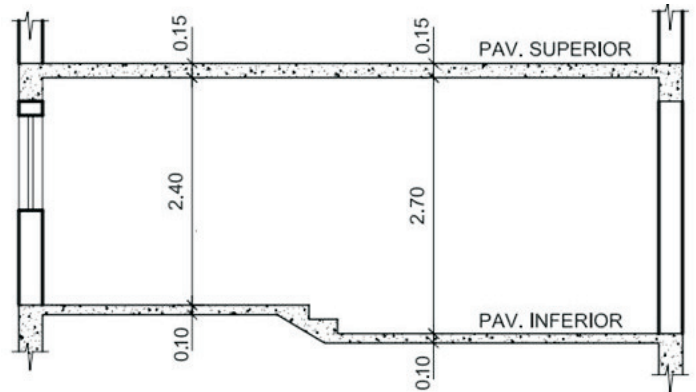
Questão 52

Assinale a alternativa que corresponde ao ângulo vertical com origem no sentido contrário ao centro de massa da terra e o alinhamento do ponto considerado.

- A) Zenital
- B) Nadiral
- C) Azimute
- D) Rumo
- E) Deflexão

Questão 53

Com base no desenho apresentado a seguir, assinale a afirmativa correta.



- A) O corte apresenta um desnível interno de 0,10 m conforme cotas apresentadas no desenho.
- B) O desenho possui uma representação de vão, caracterizado como uma porta de altura 2,40 m.
- C) O desenho representa um corte errado de uma edificação por não apresentar a cota horizontal da distância entre os vãos das paredes.
- D) Pode-se verificar no desenho a indicação de dois espelhos projetados para acessar os níveis diferentes do pavimento indicado.
- E) O corte apresenta um pé-direito duplo.

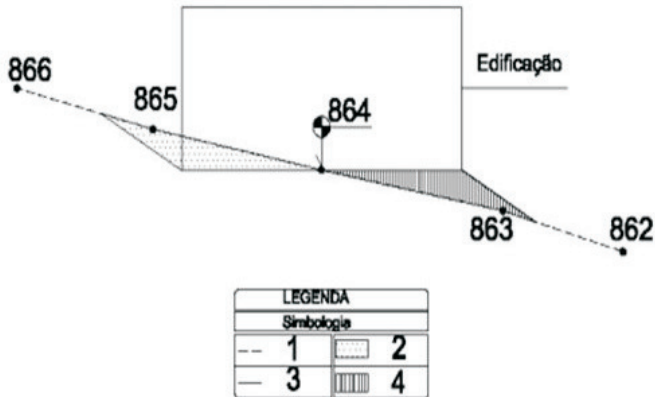
Questão 54

No que se refere à interpretação do projeto arquitetônico pode-se afirmar que:

- A) para o acesso vertical do primeiro pavimento ao segundo pavimento foi indicado no projeto uma escada com 18 espelhos de 0,18 m com piso de 0,28 m. Neste caso, pode-se afirmar que o pé-direito da edificação corresponde a 5,04 m.
- B) o afastamento lateral é a distância entre o limite externo da edificação e o alinhamento do logradouro.
- C) na representação dos cortes, são indicadas as cotas horizontais e verticais bem como os níveis dos pavimentos.
- D) a rampa de acesso de veículo à garagem no nível -1,10 m, em relação ao nível 0,00 do alinhamento, apresenta 5,00 m de comprimento. Neste caso, pode-se afirmar que a inclinação da rampa é inferior a 25%.
- E) na planta de situação, deve conter a indicação das vias de acesso, vias internas, estacionamentos, áreas cobertas, platôs e taludes.

Questão 55

A partir de um levantamento topográfico, foi elaborado um esquema do perfil longitudinal do terreno e da possível implantação da edificação. O valor 862 corresponde à cota do ponto do terreno no alinhamento e o valor 866 corresponde à cota dos fundos do terreno. Considerando as informações indicadas na legenda e o esquema da implantação da edificação no perfil apresentado, é correto afirmar que o(a):



- A) número 3 indica a projeção em que não haverá corte e nem aterro.
- B) número 4 indica a projeção de toda a edificação.
- C) número 2 indica que parte da edificação ficará enterrada no solo na cota 865.
- D) número 1 indica a linha de corte.
- E) edificação está implantada na cota 864.