



PREFEITURA MUNICIPAL DE SÃO BORJA  
ESTADO DO RIO GRANDE DO SUL  
CONCURSO PÚBLICO Nº 01/2015

## ENGENHEIRO ELETRICISTA

### Instruções

Leia atentamente e cumpra rigorosamente as instruções que seguem, pois elas são parte integrante das provas e das normas que regem esse Concurso ou Processo Seletivo.

1. Atente-se aos avisos contidos no quadro da sala.
2. Seus pertences deverão ser armazenados dentro do saco plástico fornecido pelo fiscal. Somente devem permanecer em posse do candidato caneta esferográfica de material transparente na cor azul ou preto, documento de identidade, lanche e água, se houver. A utilização de qualquer material não permitido em edital é expressamente proibida, acarretando a imediata exclusão do candidato.
3. Verifique se o cargo constante na capa deste caderno é aquele para o qual realizou a inscrição.
4. Cada questão oferece 5 (cinco) alternativas de respostas, representadas pelas letras A, B, C, D e E, sendo apenas 1 (uma) a resposta correta.
5. Será respeitado o tempo para realização da prova conforme previsto em edital, incluindo o preenchimento da grade de respostas.
6. Os dois últimos candidatos deverão retirar-se da sala de prova ao mesmo tempo, devendo assinar a Ata de Prova.
7. Nenhuma informação sobre o conteúdo das questões será dada pelo fiscal.
8. No caderno de prova, o candidato poderá rabiscar, riscar e calcular.
9. Os gabaritos preliminares da prova objetiva serão divulgados em data, horário e local descritos no Cronograma de Execução desse Concurso ou Processo Seletivo.
10. Certifique-se de que este caderno contém 40 (quarenta) questões. Caso contrário, solicite ao fiscal da sala a sua substituição.

Boa prova!



Instrução: As questões de números 01 a 10 referem-se ao texto abaixo.

### A ciência por trás da 'lábria' dos vendedores

01 Se eu dissesse que esta é a reportagem mais importante que você lerá nesta semana,  
02 provavelmente você não acreditaria em mim. Mas e se eu informasse que 75% de seus amigos  
03 concordam comigo? Ou que nove entre dez pessoas da sua idade, nível de formação e renda  
04 \_\_\_\_\_ este texto relevante para elas? É bem provável que você continuasse lendo.

05 Muitos de nós sabemos que profissionais de vendas frequentemente recorrem a truques  
06 psicológicos para convencer clientes a comprar seus produtos, mesmo que eles não saibam por  
07 que essas técnicas funcionam. Também podemos achar que estamos imunes a esse tipo de  
08 manipulação. Mas \_\_\_\_\_ cada vez mais indícios científicos de que somos influenciados sem  
09 perceber. Por que, então, esses truques são tão eficientes? Vejamos alguns deles.

10 1. Recorra a comparações falsas - Em nome da Ciência, o professor de psicologia social Robert  
11 Levine, da Universidade Estadual da Califórnia em Fresno, se passou por vendedor em uma loja de  
12 carros usados no começo dos anos 2000. Ele relatou a experiência no livro *The Power of Persuasion:*  
13 *How We're Bought and Sold* ("O poder da persuasão: como somos comprados e vendidos", em  
14 tradução literal).

15 Levine descobriu rapidamente que muitos comerciantes do ramo não sabiam de cor todos os  
16 detalhes sobre os vários modelos à venda. Apenas memorizavam alguns fatos básicos que se  
17 aplicavam a todo o lote – e exibiam os carros em uma ordem estratégica. Ao fazerem isso, os  
18 vendedores lançavam mão do conceito de "ilusão monetária": quando um cliente não conhece o  
19 valor intrínseco de um produto, a loja estabelece uma taxa básica que é usada para enfatizar o  
20 preço excepcional de outro item, em comparação. "Se uma loja coloca vários modelos de cafeteira  
21 por US\$ 200 ao lado de uma de US\$ 400 que faz praticamente a mesma coisa, as de US\$ 200 de  
22 repente parecem ser uma pechincha", explica Levine. "Isso funciona porque a maioria de nós não  
23 faz ideia de quanto uma cafeteira realmente deveria custar."

24 Para Levine, no entanto, entender esse truque não o ajudou como vendedor – ao fim de sua  
25 experiência, ele conseguiu vender apenas um carro.

26 2. Enfatize as coincidências - Pesquisas mostram que estamos mais propensos a comprar algo  
27 de alguém com quem simpatizamos e em quem confiamos – e isso acontece quando encontramos  
28 uma pessoa mais parecida conosco, mesmo que por mera coincidência. Jerry Burger, professor da  
29 Universidade de Santa Clara, nos Estados Unidos, estuda como e quando as pessoas têm mais  
30 chances de obedecer a solicitações que envolvem um custo pessoal – como entregar seu dinheiro,  
31 por exemplo.

32 Em uma série de experiências, Burger e seus colegas demonstraram como algumas  
33 casualidades – ter o mesmo nome ou o mesmo dia de aniversário – podem mudar nossa atitude  
34 em relação àquela pessoa. Um dos experimentos consistia em usar uma pesquisadora para pedir  
35 doações para vítimas de uma doença rara a mulheres que tinham se voluntariado a participar de  
36 um outro estudo. Quando a pesquisadora usava um crachá com o mesmo nome da voluntária, esta  
37 doava até o dobro da quantia ..... as participantes com nomes diferentes.

38 3. Invente uma demanda - Outro truque comum é fazer ..... um produto pareça estar sendo  
39 consumido vorazmente por outros compradores. No best-seller *Sim! – 50 Segredos da Ciência da*  
40 *Persuasão*, os psicólogos Robert Cialdini, Noah Goldstein e Steve Martin lembram das histórias da  
41 publicitária de televendas Colleen Szot, que usava em seus anúncios frases como "Se nossos  
42 operadores estiverem ocupados, por favor ligue novamente" para fingir que determinado artigo  
43 estava sendo um sucesso de vendas.

44 "Por princípio, olhamos para os outros para tomarmos nossas próprias decisões, .....  
45 chamamos de 'prova social'. Isso aumenta as vendas de um determinado produto", \_\_\_\_\_ os  
46 autores. Quando existe uma oferta limitada de uma determinada unidade, mostrar que outras  
47 pessoas a estão comprando também enfatiza a noção de escassez – algo que, por algum motivo,  
48 nos provoca bastante. Basicamente, detestamos perder "oportunidades únicas", mesmo quando  
49 elas não são realmente únicas.

(Adaptado de <[http://www.bbc.co.uk/portuguese/noticias/2015/04/150430\\_vert\\_fut\\_ciencia\\_vendas\\_ml](http://www.bbc.co.uk/portuguese/noticias/2015/04/150430_vert_fut_ciencia_vendas_ml)>)

QUESTÃO 01 – Considerando o contexto de ocorrências, as lacunas tracejadas das linhas 04, 08 e 45 devem ser preenchidas, respectivamente, por:

- A) julgaram – existem – relata
- B) julgaram – existem – relatam
- C) julgaram – existe – relata
- D) julgou – existem – relatam
- E) julgou – existe – relata

QUESTÃO 02 – Considere as assertivas sobre o preenchimento das lacunas pontilhadas das linhas 37, 38 e 44, visando à correção gramatical.

- I. A lacuna da linha 37 fica corretamente preenchida por 'do que'.
- II. Na linha 38, deve-se preencher a lacuna com 'com que'.
- III. 'o qual' preenche corretamente a lacuna da linha 44.

Quais estão corretas?

- A) Apenas I.
- B) Apenas II.
- C) Apenas III.
- D) Apenas I e III.
- E) I, II e III.

QUESTÃO 03 – Considere o período abaixo, retirado do texto, e analise as assertivas que seguem:

"Se eu dissesse que esta é a reportagem mais importante que você lerá nesta semana, provavelmente você não acreditaria em mim." (I.01-02).

- I. O período possui quatro orações.
- II. A oração principal é 'provavelmente você não acreditaria em mim'.
- III. 'que você lerá nesta semana' é classificada como oração subordinada substantiva completiva nominal.

Quais estão corretas?

- A) Apenas I.
- B) Apenas II.
- C) Apenas III.
- D) Apenas I e II.
- E) I, II e III.

QUESTÃO 04 – Em relação ao uso de pontuação no texto, analise as assertivas que seguem:

- I. Os dois pontos da linha 18 inserem uma citação.
- II. Todas as aspas do texto são usadas em virtude da mesma regra.
- III. A vírgula da linha 36 separa um adjunto adverbial deslocado.

Quais estão INCORRETAS?

- A) Apenas I.
- B) Apenas II.
- C) Apenas III.
- D) Apenas II e III.
- E) I, II e III.

QUESTÃO 05 – Relacione a Coluna 1 à Coluna 2, associando as ocorrências da palavra 'a' a sua classificação morfológica.

Coluna 1

- 1. Artigo.
- 2. Preposição.
- 3. Pronome.

Coluna 2

- ( ) Linha 05.
- ( ) Linha 12.
- ( ) Linha 30.
- ( ) Linha 36.
- ( ) Linha 47 (1ª ocorrência).

A ordem correta de preenchimento dos parênteses, de cima para baixo, é:

- A) 1 – 1 – 1 – 2 – 2.
- B) 2 – 2 – 3 – 3 – 1.
- C) 2 – 1 – 2 – 1 – 3.
- D) 1 – 3 – 1 – 1 – 3.
- E) 1 – 1 – 2 – 1 – 2.

QUESTÃO 06 – Considere as propostas de substituição de conjunções do texto:

- I. 'Por que' (I.09) por 'já que'.
- II. 'no entanto' (I.24) por 'porém'.
- III. 'Se' (I.41) por 'Caso'.

Quais causam alteração de sentido, desconsiderando eventuais ajustes sintáticos?

- A) Apenas I.
- B) Apenas II.
- C) Apenas III.
- D) Apenas II e III.
- E) I, II e III.

QUESTÃO 07 – Analise as afirmações abaixo, considerando o uso dos pronomes e as expressões retomadas.

- I. 'eles' (I.06) retoma 'clientes' (I.06).
- II. 'esta' (I.36) retoma 'pesquisadora' (I.36).
- III. 'elas' (I.49) retoma 'oportunidades únicas' (I.48).

Quais estão corretas?

- A) Apenas I.
- B) Apenas II.
- C) Apenas III.
- D) Apenas I e III.
- E) I, II e III.

QUESTÃO 08 – Analise as propostas de alteração de palavras do texto, observando as regras de concordância.

- I. Caso 'a população' fosse inserida imediatamente após 'que' (I.26), outras três palavras deveriam sofrer alteração.
- II. Caso a palavra 'pessoas' (I.29) fosse colocada no singular, criar-se-ia a necessidade de uma outra alteração.
- III. Caso 'e seus colegas' (I.32) fosse retirado, apenas uma outra palavra deveria sofrer alteração.

Quais estão INCORRETAS?

- A) Apenas I.
- B) Apenas II.
- C) Apenas I e II.
- D) Apenas I e III.
- E) I, II e III.

QUESTÃO 09 – Analise as afirmações abaixo, assinalando V, para as verdadeiras, ou F, para as falsas.

- ( ) A expressão 'lábria' (título) significa "palavreado cheio de artifícios para persuadir e convencer".
- ( ) A expressão 'ilusão monetária' (I.18) é uma hipérbole, pois é um exagero saber o valor real do dinheiro.
- ( ) A palavra 'pechincha' (I.22) é usada no sentido figurado.

A ordem correta de preenchimento dos parênteses, de cima para baixo, é:

- A) V – F – F.
- B) V – F – V.
- C) F – F – V.
- D) F – V – V.
- E) F – V – F.

QUESTÃO 10 – Analise as afirmações que são feitas em relação ao texto:

- I. Apenas as pessoas de baixa renda são influenciadas por truques de vendedores.
- II. Parece estarmos mais predispostos a comprar algo de pessoas com quem haja algum tipo de simpatia e com quem se tenha estabelecido um laço de confiança.
- III. Os seres humanos são propensos a comprar produtos escassos, mesmo que tal demanda seja mais uma ilusão do que uma realidade.

Quais estão corretas?

- A) Apenas I.
- B) Apenas II.
- C) Apenas III.
- D) Apenas II e III.
- E) I, II e III.

## LEGI SLAÇÃO

Para responder às questões 11 a 13, considere o Regime Jurídico Único dos Servidores Públicos do Município de São Borja e que dá outras providências. Atualizado até a Lei complementar nº 079/2014.

QUESTÃO 11 – Segundo a Lei Complementar nº 005/95, no Art. 75, caso o servidor venha a faltar ao serviço sem justificativa, ele perderá:

- I. A remuneração dos dias que faltar ao serviço, bem como dos dias de repouso da respectiva semana, quando for o caso, sem prejuízo da penalidade disciplinar cabível.
- II. A parcela da remuneração diária, proporcional aos atrasos, ausências ou saídas antecipadas, superiores a quinze minutos, sem prejuízo da penalidade disciplinar cabível, quando não justificados.
- III. Metade da remuneração na hipótese prevista no caso em que a pena de suspensão for convertida em pena de multa.

Quais estão corretas?

- A) Apenas I.
- B) Apenas II.
- C) Apenas I e II.
- D) Apenas II e III.
- E) I, II e III.

QUESTÃO 12 – Guilherme foi nomeado para o cargo de Administrador e passará pelo estágio probatório no período de até dois anos. Nesse período, segundo o referido Regime, serão observados os seguintes quesitos:

- I. Comunicação.
- II. Pontualidade.
- III. Disciplina.
- IV. Eficiência.

Quais estão corretos?

- A) Apenas I.
- B) Apenas II.
- C) Apenas I e III.
- D) Apenas II, III e IV.
- E) I, II, III e IV.

QUESTÃO 13 – \_\_\_\_\_ é a aceitação expressa das atribuições, deveres e responsabilidades inerentes ao cargo público, com o compromisso de bem servir e cumprir a legislação \_\_\_\_\_, formalizada com a assinatura de termo pela autoridade competente e pelo compromissando.

Assinale a alternativa que preenche, correta e respectivamente, as lacunas do trecho acima.

- A) Nomeação – federal
- B) Exercício – estadual
- C) Posse – municipal
- D) Nomeação – municipal
- E) Posse – federal

Para responder às questões 14 a 20, considere a Lei Orgânica do Município de São Borja. Atualizada até a Emenda da Lei Orgânica Municipal nº 044/2014.

QUESTÃO 14 – Os tributos municipais assegurados na Constituição Federal serão instituídos por

- A) Lei Municipal.
- B) Lei Tributária.
- C) Lei Federal.
- D) Lei Estadual.
- E) Autarquias Especiais.

QUESTÃO 15 – Em relação a fiscalização contábil, financeira e orçamentária, o Executivo manterá controle interno a fim de:

- I. Criar condições indispensáveis para assegurar eficácia ao controle e regularidade à realização da Receita e da Despesa.
- II. Acompanhar as execuções de programações de trabalho e de orçamento.
- III. Avaliar os resultados alcançados pelos administradores.
- IV. Verificar a execução de contratos.

Quais estão corretas?

- A) Apenas I e II.
- B) Apenas III e IV.
- C) Apenas I, II e III.
- D) Apenas II, III e IV.
- E) I, II, III e IV.

QUESTÃO 16 – De acordo com a Lei Orgânica do Município de São Borja, essa Lei poderá ser emendada por propostas:

- I. De metade, no mínimo, dos membros da Câmara.
- II. Do Prefeito.
- III. Da população, mediante subscrição de vinte e cinco (25) por cento do eleitorado do Município.

Quais estão corretas?

- A) Apenas I.
- B) Apenas II.
- C) Apenas III.
- D) Apenas I e II.
- E) I, II e III.

QUESTÃO 17 – O Município dará assistência dentária, preventiva e curativa, gratuita, aos carentes, na faixa etária dos \_\_\_\_\_ aos \_\_\_\_\_ anos.

Assinale a alternativa que preenche, correta e respectivamente, as lacunas do trecho acima.

- A) cinco (05) – dezessete (17)
- B) sete (07) – quatorze (14)
- C) cinco (05) – dezesseis (16)
- D) seis (06) – dezesseis (16)
- E) sete (07) – dezoito (18)

QUESTÃO 18 – Assinale a alternativa que NÃO está de acordo com o definido na Lei Orgânica em relação à educação.

- A) Fica criada a Contribuição Sindical, "Salário-Creche", como fonte adicional de financiamento da educação infantil pública.
- B) O Município assegurará ensino noturno regular, com metodologia específica, ao aluno que apresentar vínculo empregatício ou que não realizou seus estudos em tempo hábil.
- C) O Poder Executivo Municipal garantirá Educação Especial aos deficientes, em qualquer idade, bem como aos superdotados nas modalidades que se lhes adequarem.
- D) Os professores municipais que exerçam suas atividades em escolas e classes de excepcionais farão jus a uma gratificação de cinquenta por cento (50%) do vencimento básico.
- E) O sistema municipal de ensino compreende as instituições de educação pré-escolar, creches e jardins de infância, Ensino Fundamental e Médio da rede pública e privada, e dos órgãos do Poder Executivo responsáveis pela política educacional e sua administração.

QUESTÃO 19 – Analise as assertivas abaixo e assinale P, para as leis que disponham de assuntos de competência exclusiva do Prefeito, e C, para as que são de competência exclusiva do Mesa Diretora da Câmara Municipal de Vereadores.

- ( ) Criação, transformação e extinção de cargos, funções ou empregos públicos na administração direta e autárquica e fixação de sua remuneração.
- ( ) Abertura de créditos suplementares ou especiais, referentes às consignações orçamentárias da Câmara Municipal de Vereadores.
- ( ) Criação, estruturação e atribuições das secretarias ou departamentos equivalentes e órgãos da administração pública.
- ( ) Servidores públicos, seu regime jurídico, provimento de cargos, estabilidade e aposentadoria.
- ( ) Serviços administrativos da Câmara Municipal de Vereadores e criação, transformação ou extinção de seus cargos, empregados ou funções e fixação da respectiva remuneração.

A ordem correta de preenchimento dos parênteses, de cima para baixo, é:

- A) C – P – P – P – P.
- B) P – C – C – C – C.
- C) P – C – P – P – C.
- D) C – P – C – C – P.
- E) P – P – P – P – P.

QUESTÃO 20 – A receita e a despesa pública obedecerão às seguintes leis de iniciativa do Poder Executivo:

- I. O plano plurianual.
- II. As diretrizes orçamentárias.
- III. Os orçamentos anuais.

Quais estão corretas?

- A) Apenas I.
- B) Apenas II.
- C) Apenas III.
- D) Apenas I e II.
- E) I, II e III.

QUESTÃO 21 – Sobre o Windows 7, se o programa estiver em execução, qual o processo para fixar um programa na barra de ferramentas?

- A) É necessário desinstalá-lo e instalá-lo novamente. Na nova instalação, é necessário optar pela opção fixar programa à Barra de Ferramentas.
- B) É necessário fechá-lo, no ícone do programa, na área de trabalho, e selecionar a opção Fixar na Barra de Tarefas.
- C) Basta clicar com o botão direito do mouse na Barra de Tarefas, localizar o programa desejado e selecioná-lo.
- D) Basta clicar com o botão direito do mouse no ícone do programa na Barra de Tarefas e selecionar a opção Fixar este programa na Barra de Ferramentas.
- E) É necessário fechá-lo, abrir as configurações do programa e selecionar a opção Barra de Tarefas.

Para responder à questão 22, considere a Figura 1 abaixo:

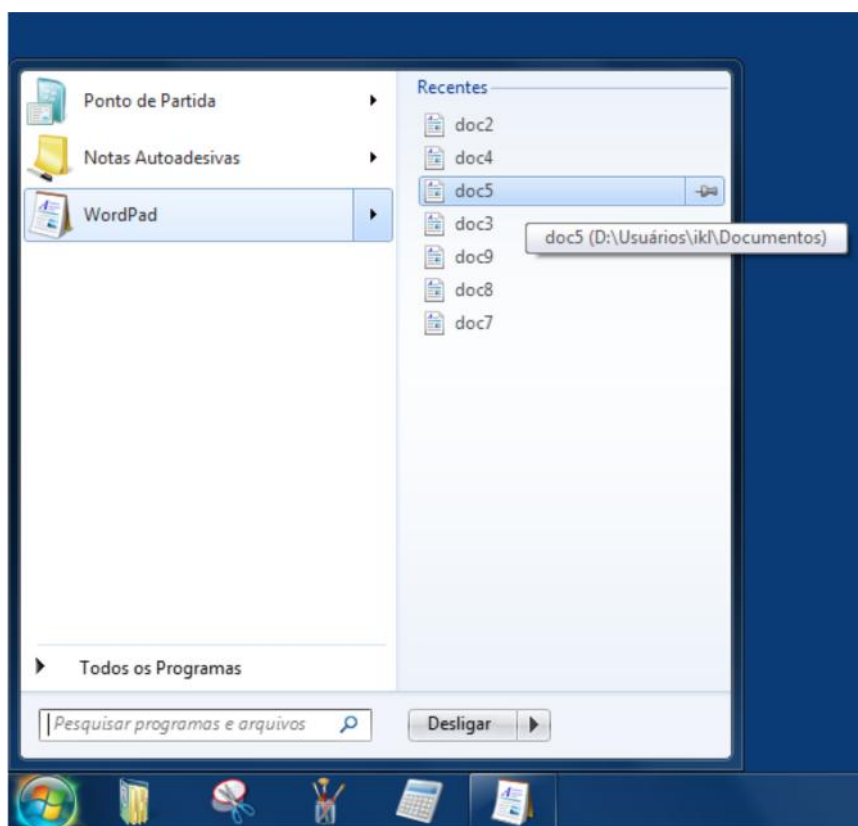


Figura 1

QUESTÃO 22 – Considerando a Figura 1, analise as assertivas abaixo:

- I. É possível fixar os itens favoritos a uma Lista de Atalhos para que sempre apareçam na parte de cima da lista.
- II. Não é possível fixar os itens favoritos à Lista de Atalhos; na lista de atalhos, aparecem apenas os últimos itens acessados.
- III. A Lista de Atalhos mostra os últimos arquivos acessados com um determinado programa, exceto para os itens fixados.

Quais estão corretas?

- A) Apenas I.
- B) Apenas II.
- C) Apenas III.
- D) Apenas I e III.
- E) Apenas II e III.

QUESTÃO 23 – Considerando os Atalhos da área de trabalho do Windows 7, analise as assertivas abaixo:

- I. Para remover um atalho, é necessário que o respectivo sistema seja desinstalado do Windows.
- II. Os atalhos são inseridos na área de trabalho sempre, de maneira involuntária, ao instalar o respectivo sistema.
- III. Os atalhos podem ser excluídos da área de trabalho sem prejuízos ao funcionamento do respectivo sistema.

Quais estão corretas?

- A) Apenas I.
- B) Apenas II.
- C) Apenas III.
- D) Apenas I e III.
- E) Apenas II e III.

QUESTÃO 24 – O Windows 7 possui uma função chamada Aero Shake, utilizada para minimizar rapidamente todas as janelas abertas, exceto a que você estiver trabalhando. Sobre essa função, assinale a alternativa INCORRETA.

- A) Ao clicar na barra de títulos de uma determinada janela, ela será redimensionada e todas as outras janelas serão minimizadas.
- B) Ao minimizar todas as janelas utilizando o Aero Shake, ao repetir o movimento, todas as janelas que foram minimizadas serão restauradas.
- C) Na janela que você deseja minimizar, arraste (ou sacuda) a barra de título de um lado para o outro rapidamente.
- D) O principal objetivo da função é minimizar todas as janelas sem necessitar selecionar cada janela e selecionar a opção Minimizar.
- E) Na janela que você deseja manter aberta, arraste (ou sacuda) a barra de título de um lado para o outro rapidamente.

QUESTÃO 25 – No Google Chrome, considerando a barra de endereços e suas funcionalidades, assinale a alternativa INCORRETA.

- A) Abaixo da barra de endereços, ao digitar algo na barra, são exibidos os endereços já visitados anteriormente, além de sugestões.
- B) Os ícones no menu suspenso da barra de endereço ajudam a identificar os sites e pesquisas sugeridos. Se as sugestões estiverem ativadas, o ícone de uma lupa aparece ao lado das pesquisas sugeridas.
- C) Os ícones no menu suspenso da barra de endereço ajudam a identificar os sites e pesquisas sugeridos. Se as sugestões estiverem ativadas, o ícone de um globo aparece ao lado dos sites sugeridos.
- D) Abaixo da barra de endereços, ao digitar algo na barra, são exibidas as sugestões do buscador do Google com o respectivo termo.
- E) Ao clicar na barra de endereços, o Google Chrome abre automaticamente a página do buscador do Google.

QUESTÃO 26 – Considerando o Google Chrome, analise as assertivas abaixo:

- I. Para adicionar uma página aos favoritos, basta clicar no ícone de uma estrela que fica à direita da barra de endereços.
- II. Ao clicar no ícone Favoritos, uma caixa aparecerá, perguntando a pasta que o favorito será salvo ou indicando a pasta padrão.
- III. Por padrão, os Favoritos são salvos na pasta Barra de Favoritos, mas é possível criar pastas para agrupar de maneira mais detalhada os favoritos.

Quais estão corretas?

- A) Apenas I.
- B) Apenas II.
- C) Apenas I e II.
- D) Apenas I e III.
- E) I, II e III.

QUESTÃO 27 – No LibreOffice Writer, a função (A) é utilizada para armazenar textos, tabelas, gráficos e outros itens para reuso e atribui-los a uma combinação de teclas fáceis de lembrar. A opção que melhor substitui (A) é:

- A) Autotexto.
- B) Autocorreção.
- C) Dicionário.
- D) Atalho.
- E) Autocomplete.



QUESTÃO 28 – Sobre o LibreOffice Calc, analise as assertivas abaixo:

- I. Ao abrir um novo documento, são abertas três folhas de cálculo nomeadas automaticamente como Planilha 1, Planilha 2 e Planilha 3. Essa quantidade de planilhas pode ser ampliada ou reduzida, dependendo das necessidades do trabalho.
- II. É possível a aplicação de cores nas guias das planilhas. Para essa configuração, basta clicar na respectiva planilha, clicar com o botão direito do mouse, selecionar a cor da guia e selecionar a nova cor.
- III. Ao incluir uma nova coluna na planilha, a nova coluna sempre é inserida após a coluna escolhida e sua formatação, por padrão, é igual à da coluna posterior.

Quais estão corretas?

- A) Apenas I.
- B) Apenas II.
- C) Apenas I e II.
- D) Apenas I e III.
- E) I, II e III.

---

QUESTÃO 29 – No LibreOffice Calc, é correto afirmar que as células que contém

- A) erros de formatação apresentam um pequeno triângulo vermelho no canto superior direito.
- B) anotações apresentam um pequeno triângulo vermelho no canto superior direito.
- C) conteúdo maior do que o tamanho da célula apresentam um pequeno triângulo vermelho no canto superior direito.
- D) fórmulas apresentam um pequeno triângulo vermelho no canto superior direito.
- E) conteúdo dinâmico apresentam um pequeno triângulo vermelho no canto superior direito.

---

QUESTÃO 30 – Para que o LibreOffice Calc traga na célula C11 o menor valor entre as células C1, C2, C3, C4, C5, C6, C7, C8, C9 e C10, basta de que usuário digite na célula C11 a fórmula:

- A) =MÍNIMO(C1:C10) e tecla enter.
- B) =MÍN(C1:C10) e tecla enter.
- C) =MÍNIMO(C1-C10) e tecla enter.
- D) =MÍN(C1-C10) e tecla enter.
- E) =MÍN(C1, C2, C3, C4, C5, C6, C7, C8, C9 e C10) e tecla enter.

**CONHECIMENTOS ESPECÍFICOS**

QUESTÃO 31 – Analisando o funcionamento e as características construtivas dos motores de indução, assinale a alternativa INCORRETA.

- A) No motor de indução trifásico de anéis, as correntes que circulam pelo rotor são produzidas por fonte externa e conduzidas ao rotor através de um conjunto de escovas acopladas a anéis instalados no eixo.
- B) O motor de indução de gaiola é assim chamado pelo fato do enrolamento de seu rotor ser constituído de um conjunto de barras curto-circuitadas, assemelhando-se a uma gaiola de esquilo.
- C) Nos motores de indução trifásicos tipo gaiola, a razão da corrente de partida para a corrente nominal à plena carga geralmente é superior a 6 (seis).
- D) A reatância do rotor de um motor de indução tipo gaiola de esquilo varia conforme o escorregamento, aumentando na medida em que aumenta o escorregamento e sendo máxima na condição de rotor bloqueado.
- E) Operando em vazio, o motor de indução trifásico apresenta escorregamento aproximadamente nulo.

QUESTÃO 32 – São várias as consequências de uma instalação elétrica operando com baixo fator de potência indutivo. Das alternativas abaixo, qual NÃO corresponde a uma dessas consequências?

- A) Aumento das perdas nos circuitos causado pela circulação de correntes mais elevadas.
- B) Aumento da queda de tensão, prejudicando o funcionamento dos equipamentos de utilização.
- C) Custo mais elevado da energia elétrica em função do ajuste aplicado sobre a tarifa pelo baixo fator de potência.
- D) Redução da capacidade do sistema ocupado com a circulação de energia reativa.
- E) Aumento da distorção harmônica de 3ª ordem na tensão da instalação, acarretando sobrecarga no condutor neutro dos circuitos e enrolamento secundário do transformador de alimentação.

QUESTÃO 33 – Quanto à capacitação para trabalhos em espaços confinados, prevista na NR 33 – Segurança e Saúde nos Trabalhos em Espaços Confinados, analise as seguintes assertivas:

- I. Somente o trabalhador previamente capacitado pode ser designado para trabalhos em espaços confinados.
- II. Todos os trabalhadores autorizados e vigias devem receber capacitação periódica a cada 12 (doze) meses.
- III. A capacitação deve ter carga horária mínima de 16 (dezesesseis) horas e ser realizada dentro do horário de trabalho.

Quais estão corretas?

- A) Apenas I.
- B) Apenas I e II.
- C) Apenas I e III.
- D) Apenas II e III.
- E) I, II e III.

QUESTÃO 34 – Um circuito de distribuição de uma instalação elétrica 220/380V, 60 Hz, alimenta um quadro no qual estão conectados um motor de indução trifásico de 30 CV, 220/380V,  $f_p=0,85$ , rendimento de 80% (oitenta por cento), fator de serviço unitário e um bloco composto de cargas diversas, somando 10,56 kW e  $f_p=0,80$ . Desconsiderando o fator de demanda, qual o valor da corrente de projeto a ser considerado para o dimensionamento desse circuito?

- A) 49,2 A.
- B) 69,2 A.
- C) 91,3 A.
- D) 112,4 A.
- E) 120,2 A.

QUESTÃO 35 – Assinale a alternativa INCORRETA quanto aos parâmetros que os ensaios de um transformador permitem determinar.

- A) Com o ensaio a vazio, pode-se determinar a fração de perdas no núcleo, também chamadas de perdas no ferro do transformador.
- B) O ensaio de curto-circuito nos fornece dados que permitem determinar a regulação de tensão do transformador a partir do fator de potência de sua carga.
- C) Com os dados obtidos nos ensaios a vazio e de curto-circuito, pode-se determinar o rendimento do transformador para qualquer percentual de carregamento e fator de potência.
- D) Com os dados obtidos nos ensaios a vazio e de curto-circuito, pode-se identificar a polaridade dos enrolamentos do transformador.
- E) Com o ensaio de curto-circuito, pode-se determinar a impedância dos enrolamentos do transformador.

QUESTÃO 36 – Em relação à partida de motores de indução trifásicos tipo gaiola, analise as seguintes assertivas:

- I. A elevada corrente solicitada durante a partida pode trazer transtornos para a instalação, como, por exemplo, acentuadas quedas de tensão.
- II. Sempre que possível, a partida deve ser indireta com tensão reduzida, pois, por ser mais suave, evita o tranco mecânico que pode danificar as partes móveis do motor.
- III. A partida indireta com tensão reduzida, como forma de reduzir a corrente de partida, tem como desvantagem a redução do torque geralmente na mesma proporção da redução da tensão.

Quais estão corretas?

- A) Apenas I.
- B) Apenas I e II.
- C) Apenas I e III.
- D) Apenas II e III.
- E) I, II e III.

QUESTÃO 37 – Considere uma carga trifásica equilibrada conforme a que está apresentada na Figura 1 abaixo. Caso ocorra uma falta em que a fase A é completamente interrompida:

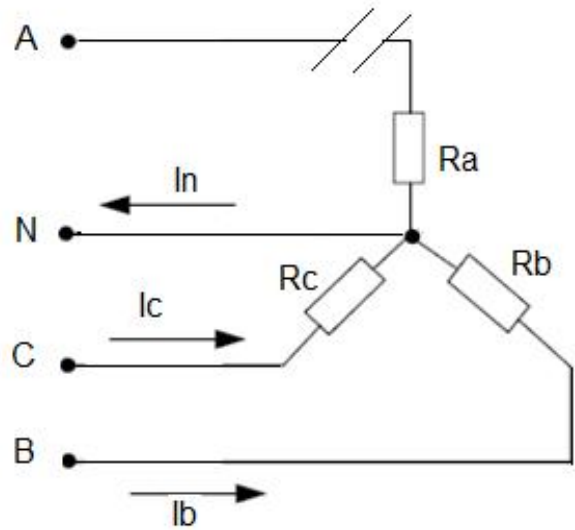


Figura 1

- I. A corrente  $I_n$ , que era nula na condição normal da carga, passa a ter um valor igual à soma de  $I_b + I_c$ .
- II. O valor de  $I_b$  e  $I_c$  aumenta raiz de três vezes o seu valor.
- III. O valor da tensão de linha não se altera com a ocorrência da falta.

Quais estão corretas?

- A) Apenas I.
- B) Apenas I e II.
- C) Apenas I e III.
- D) Apenas II e III.
- E) I, II e III.

QUESTÃO 38 – Das lâmpadas abaixo, qual combina as características de melhor eficiência luminosa com pior reprodução de cor?

- A) Fluorescentes tubulares.
- B) Fluorescentes compactas.
- C) Vapor metálico.
- D) Vapor de mercúrio de alta pressão.
- E) Vapor de sódio de alta pressão.

QUESTÃO 39 – Para as condições do circuito da Figura 2 abaixo e considerando todos os seus componentes como ideais, qual o valor de  $I_R$  como percentual da corrente total drenada pela fonte?

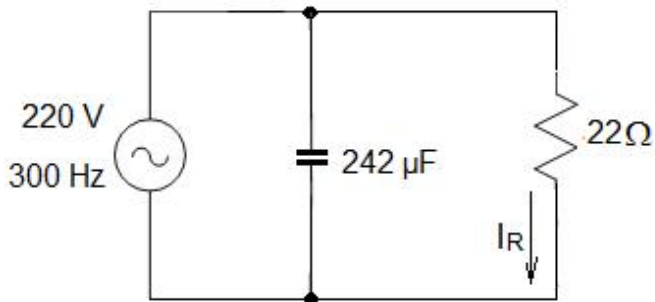


Figura 2

- A) 0,9%.
- B) 9%.
- C) 10%.
- D) 18%.
- E) 48%.

QUESTÃO 40 – Um transformador trifásico de 150 kVA, com relação de transformação de 36:1, apresenta o primário ligado em triângulo e o secundário ligado em estrela. Considerando que a tensão no secundário seja 380/220 V e que ele opere à plena carga, com fator de potência de 0,85, a corrente de linha no lado primário será aproximadamente de:

- A)  $10,9\sqrt{3}$  A.
- B)  $10,9/\sqrt{3}$  A.
- C)  $6,3\sqrt{3}$  A.
- D) 6,3 A.
- E)  $6,3/\sqrt{3}$  A.