



**INSTITUTO GERAL DE PERÍCIAS – IGP-RS  
ESTADO DO RIO GRANDE DO SUL  
CONCURSO PÚBLICO Nº 01/2017**

**PERITO CRIMINAL – ÁREA 9 – ENGENHARIA ELÉTRICA**

**Instruções**

Leia atentamente e cumpra rigorosamente as instruções que seguem, pois elas são parte integrante das provas e das normas que regem esse Concurso Público.

1. Atente-se aos avisos contidos no quadro da sala.
2. Seus pertences deverão ser armazenados dentro do saco plástico fornecido pelo fiscal. Somente devem permanecer em posse do candidato caneta esferográfica de material transparente com tinta azul ou preta de ponta grossa, documento de identidade, lanche e água, se houver. A utilização de qualquer material não permitido em edital é expressamente proibida, acarretando a imediata exclusão do candidato.
3. Verifique se o cargo constante na capa deste caderno é aquele para o qual realizou a inscrição.
4. Cada questão oferece 5 (cinco) alternativas de respostas, representadas pelas letras A, B, C, D e E, sendo apenas 1 (uma) a resposta correta.
5. Será respeitado o tempo para realização da prova conforme previsto em edital, incluindo o preenchimento da grade de respostas.
6. Os dois últimos candidatos deverão retirar-se da sala de prova ao mesmo tempo, devendo assinar a Ata de Prova.
7. Nenhuma informação sobre o conteúdo das questões será dada pelo fiscal.
8. No caderno de prova, o candidato poderá rabiscar, riscar e calcular.
9. Os gabaritos preliminares da prova objetiva serão divulgados na data descrita no Cronograma de Execução desse Concurso ou Processo Seletivo.
10. Certifique-se de que este caderno contém 80 (oitenta) questões. Caso contrário, solicite ao fiscal da sala a sua substituição.

Boa prova!



**Instrução: As questões de números 01 a 15 referem-se ao texto abaixo. Os destaques ao longo do texto estão citados nas questões.**

### As melhores notícias que não chegam até nós

01 O mundo está uma bagunça, com bilhões de pessoas prisioneiras de inescapáveis ciclos  
02 de guerra, fome e pobreza, com o maior número já visto de crianças morrendo em decorrência  
03 da fome, da doença e da violência.

04 Essa descrição parece ser a única coisa em torno da qual os americanos estariam de  
05 acordo; em relação a todos os demais tópicos, o que se vê é a ..... Várias pesquisas de  
06 opinião, no entanto, descobriram que 9 de 10 americanos acreditam que a situação da pobreza  
07 global piorou ou se manteve a mesma nos 20 anos mais recentes.

08 Com lideranças de todo o mundo se reunindo para a Assembleia-Geral das Nações Unidas,  
09 todas as evidências indicam que estamos num momento histórico de inflexão. O número de  
10 pessoas vivendo na pobreza extrema (US\$ 1,90 pessoa/dia) caiu pela metade em duas décadas,  
11 e o número de crianças pequenas morrendo teve queda semelhante – são seis milhões de vidas  
12 salvas todo o ano pelas vacinas, incentivo ao aleitamento materno, remédios para pneumonia e  
13 tratamentos contra diarreia!

14 Os historiadores podem concluir que o processo mais importante desenrolado no mundo  
15 no início do século 21 foi uma impressionante redução no sofrimento humano. Eis os dados.

16 Até recentemente, em 1981, 44% da população mundial vivia na extrema pobreza, de  
17 acordo com o Banco Mundial. Agora, pensa-se que essa mesma proporção seja inferior a 10%, e  
18 a queda continua. “Essa é a melhor notícia do mundo atual”, disse Jim Yong Kim, presidente do  
19 Banco Mundial.

20 Durante toda a história da humanidade até os anos 60, a maioria dos adultos era  
21 analfabeta. Agora, 85% dos adultos de todo o mundo foram alfabetizados, e a proporção está  
22 aumentando.

23 Embora a desigualdade tenha aumentado nos Estados Unidos, a tendência global é mais  
24 animadora: no panorama internacional, a desigualdade está em queda por causa dos ganhos  
25 conquistados pelos pobres em países como China e Índia.

26 A ONU tem como objetivo erradicar a pobreza extrema até 2030, e os especialistas  
27 acreditam que seja possível algo bem perto disso. Em resumo, ainda no nosso turno, temos uma  
28 chance considerável de virtualmente eliminar os males que afetaram a humanidade por milhares  
29 de gerações, do analfabetismo até a mais ..... pobreza.

30 Mas o público acredita no oposto: que a pobreza está aumentando. Uma pesquisa de  
31 opinião divulgada pela firma holandesa Motivaction revela que apenas 1% dos americanos  
32 participantes tinha consciência \_\_\_\_\_ a pobreza extrema global tinha sido reduzida pela  
33 metade num período de 20 anos. Eu me pergunto se nós do universo do jornalismo e das  
34 agências humanitárias não erramos ao dedicar tanta atenção para o sofrimento humano a ponto  
35 de dar ao público a impressão equivocada segundo a qual tudo está sempre piorando.

36 Já cobri histórias de massacres no Sudão do Sul, campos de concentração em Mianmar e  
37 casos generalizados de crianças com o desenvolvimento prejudicado pela má nutrição na Índia,  
38 mas também é importante reconhecer o contexto de progresso global. Caso contrário, o público  
39 pode vir a enxergar a pobreza como algo sem solução e desistir de continuar na luta – justamente  
40 no momento \_\_\_\_\_ estamos obtendo as melhorias mais aceleradas \_\_\_\_\_ se tem notícia.

41 Os cínicos apontam que, se mais vidas de crianças forem salvas, estas vão crescer e ter  
42 mais filhos, causando novos ciclos de pobreza e fome. Não é verdade! Quando os pais têm a  
43 garantia \_\_\_\_\_ os filhos sobreviverão, eles optam por ter um menor número deles. Conforme  
44 as meninas recebem educação e métodos contraceptivos se tornam disponíveis, a taxa de  
45 natalidade cai – exatamente como ocorreu no Ocidente.

46 Assim, logo voltaremos às urgentes necessidades globais, da guerra à mudança climática  
47 e aos refugiados. Mas, primeiro, façamos uma pausa de um nanossegundo de silêncio para  
48 reconhecer os maiores ganhos no bem-estar humano jamais vistos na história de nossa espécie  
49 ■ não para que isso nos inspire ....., mas para incentivar nossos esforços no sentido de  
50 acelerar aquela que pode ser a mais importante tendência do mundo atual.

(Fonte: Nicholas Kristof, <http://economia.estadao.com.br/noticias>, publicado em 26/9/2016 - texto adaptado)

**QUESTÃO 01** – Analise as afirmações que seguem, relativamente aos vocábulos que completam as lacunas pontilhadas das linhas 05, 29 e 49.

- I. O vocábulo *polari\_\_ação* (l. 05) deve ser grafado com **s**, visto tratar-se de um vocábulo cognato derivado de um verbo formado com o sufixo *-isar*.
- II. A palavra *ab\_\_eta* (l. 29) deve ser grafada com **g**, assim como a palavra *abgeção*, sendo, portanto, cognatas.
- III. O vocábulo *compla\_\_ência* (l. 49) deve ser grafado com **c**, visto que se deriva de *complacente*, ambos pertencentes à mesma família etimológica.

Quais estão corretas?

- A) Apenas I.
- B) Apenas II.
- C) Apenas III.
- D) Apenas I e II.
- E) Apenas II e III.

**QUESTÃO 02** – Assinale a alternativa que preenche, correta e respectivamente, as lacunas tracejadas das linhas 32, 40 (duas ocorrências) e 43.

- A) que – que – que – que
- B) que – no qual – de que – que
- C) que – no qual – que – de que
- D) de que – em que – de que – de que
- E) de que – que – do qual – de que

**QUESTÃO 03** – Considere as afirmações que seguem a respeito de determinados vocábulos do texto:

- I. A ocorrência da palavra **mesma** nas linhas 07 e 17 tem igual valor sintático e morfológico.
- II. As duas ocorrências da palavra **uma** (a primeira na linha 01, e a segunda na 15) pertencem à idêntica classe gramatical, ambas são artigos indefinidos.
- III. O vocábulo **o**, nas linhas 5 e 8, pertence à mesma categoria gramatical.

Quais estão corretas?

- A) Apenas I.
- B) Apenas II.
- C) Apenas III.
- D) Apenas I e II.
- E) Apenas II e III.

**QUESTÃO 04** – Assinale a alternativa cuja afirmação esteja INCORRETA em relação a determinadas situações textuais.

- A) O nexa **no entanto** (l. 06) exprime ideia de oposição.
- B) **Embora** (l. 23) poderia ser substituído por *conquanto*, sem que isso provocasse erro ou alteração de significado no parágrafo.
- C) **mas também** (l. 38) poderia ser substituído por *no entanto*, sem provocar erro estrutural ou alteração de significado.
- D) *Sem tardança* poderia substituir correta e adequadamente **logo** (l. 46).
- E) A expressão **Mas** (l. 47) poderia ser substituída por *Todavia*, sem que isso provocasse alteração no parágrafo em que está inserida.

**QUESTÃO 05** – Avalie as afirmativas a seguir, relativamente ao uso da crase no seguinte fragmento do texto:

*Assim, logo voltaremos às urgentes necessidades globais, da guerra à mudança climática e aos refugiados.* (l. 46-47)

- I. A primeira ocorrência da crase atende à regra geral: o verbo **voltar** exige o uso da preposição **a**, e o vocábulo **urgentes** permite o uso do artigo definido feminino.
- II. A expressão *o ato de mudar*, ao substituir a palavra **mudança**, implicaria a supressão da crase.
- III. A substituição de **voltaremos** por *teremos de volta* implicaria alteração de regência.

Quais estão corretas?

- A) Apenas I.
- B) Apenas II.
- C) Apenas III.
- D) Apenas I e II.
- E) Apenas II e III.

**QUESTÃO 06** – Verifique as afirmações abaixo, que se referem ao emprego de pontuação no texto, assinalando V, se verdadeiras, ou F, se falsas.

- ( ) As duas vírgulas da linha 02 foram empregadas pela mesma razão, separar adjuntos adverbiais.
- ( ) Os dois pontos da linha 30 precedem uma citação de um interlocutor diferente do narrador.
- ( ) A vírgula da linha 23 assinala uma oração adverbial deslocada.
- ( ) O ponto de exclamação da linha 42 denota a ênfase atribuída pelo narrador ao enunciado.
- ( ) O travessão utilizado na linha 48 assinala a introdução do discurso direto.

A ordem correta de preenchimento dos parênteses, de cima para baixo, é:

- A) V – F – F – V – V.
- B) V – F – V – F – F.
- C) F – V – V – V – F.
- D) F – F – V – V – F.
- E) V – V – F – F – V.

**QUESTÃO 07** – Analise as seguintes afirmações acerca do parágrafo contido entre as linhas 41 e 45 do texto, assinalando V, se verdadeiras, ou F, se falsas.

- ( ) Na linha 41, identifica-se uma oração adverbial intercalada, cujo nexos poderia ser substituído por **desde que**, sem que haja necessidade de ajustes ao período.
- ( ) O referente dos vocábulos **eles** (l. 43) e **deles** (l.43) é o mesmo: os pais (l. 42).
- ( ) Na linha 42, o nexos **Quando** introduz uma oração adverbial temporal, podendo, sem causar qualquer alteração ao sentido original do período, ser substituído por *À medida que*.
- ( ) *Consoante* poderia substituir corretamente e adequadamente **Conforme** (l. 43), sem provocar qualquer alteração no período.

A ordem correta de preenchimento dos parênteses, de cima para baixo, é:

- A) F – F – F – V.
- B) F – V – V – F.
- C) F – F – F – F.
- D) V – V – F – V.
- E) V – V – V – V.

**QUESTÃO 08** – Considere as propostas de reescrita dos complementos verbais das seguintes frases do texto:

- *A ONU tem como objetivo erradicar a pobreza até 2030.* (l. 26).
- *temos uma chance considerável de virtualmente eliminar os males* (l. 27 e 28).

- I. A ONU tem como objetivo erradicá-la até 2030.
- II. A ONU tem como objetivo erradicar-lhe até 2030.
- III. Temos uma chance considerável de virtualmente eliminar-los.
- IV. Temos uma chance considerável de virtualmente eliminar-lhes.

Desconsiderando-se aspectos relacionados ao processo de referenciação dos pronomes nos respectivos períodos, quais das propostas de reescritura estão INCORRETAS?

- A) Apenas I e II.
- B) Apenas III e IV.
- C) Apenas I, II e III.
- D) Apenas II, III e IV.
- E) I, II, III e IV.

**QUESTÃO 09** – Analise o seguinte fragmento retirado do texto e as afirmações que são feitas a seguir:

*Agora, **pensa-se** que essa mesma proporção seja inferior a 10%, e a queda continua.* "Essa é a melhor notícia do mundo atual", disse Jim Yong Kim, presidente do Banco Mundial. (l. 17-19)

- I. A frase sublinhada representa o sujeito da forma verbal **pensa**, a qual se encontra na voz passiva sintética.
- II. No fragmento, o uso das aspas tem como função indicar uma citação.
- III. É possível inferir que há outras notícias que não são tão boas como a referida no fragmento.

Quais estão corretas?

- A) Apenas I.
- B) Apenas II.
- C) Apenas I e II.
- D) Apenas II e III.
- E) I, II e III.

**QUESTÃO 10** – Avalie as afirmações que seguem sobre os vocábulos acentuados que compõem o título do texto: *As melhores notícias que não chegam até nós*.

- I. Os acentos gráficos nas quatro palavras presentes no título justificam-se por regras distintas.
- II. Apenas uma das palavras, sem o acento gráfico, ainda se constituiria em vocábulo da língua portuguesa.
- III. No que tange à classe gramatical, ao retirarmos o acento gráfico da palavra **nós**, ela permaneceria com a mesma classificação.

Quais estão INCORRETAS?

- A) Apenas I.
- B) Apenas II.
- C) Apenas I e II.
- D) Apenas II e III.
- E) I, II e III.

**QUESTÃO 11** – Considere as ocorrências no último parágrafo do texto e as seguintes propostas de reescritura:

- I. *que seja reconhecido* **em lugar de reconhecer**. (l. 48).
- II. *isso nos inspirar* **em lugar de que isso nos inspire** (l. 49).
- III. *que incentive* **em lugar de incentivar** (l. 49).

Quais propostas NÃO mantêm o sentido e a correção dos trechos originais?

- A) Apenas I.
- B) Apenas II.
- C) Apenas I e II.
- D) Apenas II e III.
- E) I, II e III.

**QUESTÃO 12** – Analise as afirmações que seguem, relativamente ao uso de pronomes entre as linhas 30 e 35.

- I. Na linha 33, os pronomes **eu** e **me** têm o mesmo referente, no entanto, têm funções diferentes na frase em que estão inseridos.
- II. O pronome **nós** (l. 33) funciona como sujeito, responsável pela flexão dos verbos *perguntar*, *errar*, *dedicar* e *dar*.
- III. O pronome relativo **a qual** (l. 35) refere-se à expressão *impressão equivocada* a (l. 35).

Quais estão INCORRETAS?

- A) Apenas I.
- B) Apenas II.
- C) Apenas I e II.
- D) Apenas II e III.
- E) I, II e III.

**QUESTÃO 13** – Analise as afirmações que seguem:

- I. **flexibilidade** poderia substituir a locução *de inflexão* (l. 09), sem que isso provocasse alteração de significado.
- II. A expressão *contra diarreia* (l. 13) poderia ser substituída por **antidiarreico** sem provocar erro ao texto.
- III. **centrados** substituiria adequada e corretamente *de concentração* (l. 36).
- IV. A expressão *sem solução* (l. 39) poderia ser substituída por **insolúvel**, mantendo o sentido original do texto.

Quais estão INCORRETAS?

- A) Apenas I e IV.
- B) Apenas II e III.
- C) Apenas I, II e III.
- D) Apenas II, III e IV.
- E) I, II, III e IV.

**QUESTÃO 14** – Analise as seguintes afirmações a respeito do penúltimo parágrafo do texto:

- I. A taxa de natalidade pode diminuir à medida que a educação e o conhecimento sobre os métodos de contracepção forem sendo oferecidos às meninas.
- II. Mais educação e mais acesso aos métodos contraceptivos são fatores que podem auxiliar no declínio da taxa de mortalidade.
- III. A garantia de vida dos filhos é uma alavanca para a manutenção das famílias.
- IV. Os eventos mundiais de pobreza e de fome estão relacionados ao fato de haver muitas crianças que vão continuar a reproduzir suas experiências em família.

Quais estão INCORRETAS?

- A) Apenas I e II.
- B) Apenas III e IV.
- C) Apenas I, II e III.
- D) Apenas II, III e IV.
- E) I, II, III e IV.

**QUESTÃO 15** – Avalie as afirmações que seguem relativamente às ideias contidas no texto:

- I. O redutor do sofrimento humano, no que se refere à fome, à miséria e à pobreza, tem relação direta com as mudanças sociais implementadas pelo Banco Mundial e pela ONU.
- II. Segundo o texto, em 1981, houve uma mudança significativa quanto à pobreza no mundo e às consequências decorrentes dela, influenciando sobremaneira no índice de analfabetismo – à época, em torno de 44%.
- III. Instituições mundiais, como a ONU e o Banco Mundial, têm opinião diferente da do público; as primeiras dizem que há redução da pobreza; o segundo, pensa o contrário.
- IV. Segundo o autor, talvez a imprensa seja um dos responsáveis pela impressão do público: a de que a pobreza está diminuindo; entretanto, reconhece que isso pode ser uma inclinação do mundo atual.

Quais estão corretas?

- A) Apenas I e IV.
- B) Apenas III e IV.
- C) Apenas I, II e III.
- D) Apenas II, III e IV.
- E) I, II, III e IV.

**LEGISLAÇÃO APLICADA**

**QUESTÃO 16** – Em relação ao Estatuto Estadual da Igualdade Racial (Lei nº 13.694/2011), assinale a alternativa correta.

- A) Nas datas comemorativas de caráter cívico, além de ser decretado ponto facultativo, as instituições de ensino públicas e privadas deverão inserir nas aulas, palestras, trabalhos e atividades afins dados históricos sobre a participação dos negros nos fatos comemorados.
- B) A inclusão do quesito raça, a ser registrado segundo a autoclassificação, será facultativa em todos os registros administrativos direcionados a empregadores e trabalhadores dos setores público e privado.
- C) Para efeito do Estatuto, considerar-se-á igualdade racial toda situação injustificada de diferenciação de acesso e fruição de bens, serviços e oportunidades, nas esferas pública e privada, em virtude de raça, cor, descendência ou origem nacional ou étnica.
- D) Para beneficiar-se do amparo do Estatuto, considerar-se-á negro aquele que se declare, expressamente, como negro, pardo, mestiço de ascendência africana, ou através de palavra ou expressão equivalente que o caracterize negro.
- E) O Estatuto Estadual da Igualdade Racial e de Combate à Intolerância Religiosa orientará os programas e as ações implementadas no Estado, não alcançando, contudo, as políticas públicas.

**QUESTÃO 17** – Segundo a Lei Estadual nº 14.519/2014, que reestrutura o Plano de Classificação de Cargos e Vencimentos do Instituto Geral de Perícias (IGP), assinale a alternativa correta.

- A) Remoção é o deslocamento do cargo de uma para outra unidade funcional do IGP, com ou sem mudança de Município.
- B) O servidor em estágio probatório poderá ser removido, independentemente de determinação do Diretor-Geral do IGP.
- C) A critério da Administração, o servidor ou servidora efetivo/a do IGP poderá ser removido a pedido ou "ex-officio".
- D) É possível a remoção a pedido, por permuta, entre servidores integrantes de categoria funcional distintas.
- E) A jornada normal de trabalho dos servidores integrantes do Quadro de Cargos de Provedimento Efetivo do IGP é de 30 (trinta) horas semanais, em regime de trabalho de tempo integral.

**QUESTÃO 18** – A promoção por antiguidade, segundo a Lei Estadual nº 14.519/2014, será determinada pelo tempo em número de dias de efetivo exercício na classe a que pertencer o(a) servidor(a). Ocorrendo empate na promoção por antiguidade, terá preferência o(a) servidor(a) que sucessivamente tiver mais tempo:

- A) Na categoria funcional, de serviço público estadual, no serviço público em geral, e, persistindo o empate, o(a) que for mais idoso(a).
- B) De serviço público estadual, na categoria funcional, no serviço público em geral, e, persistindo o empate, o(a) que for mais idoso(a).
- C) No serviço público em geral, na categoria funcional, no serviço público estadual, e, persistindo o empate, o(a) que for mais idoso(a).
- D) Na categoria funcional, no serviço público em geral, no serviço público estadual, e, persistindo o empate, o(a) que for mais idoso(a).
- E) No serviço público estadual, no serviço público federal, e, persistindo o empate, o(a) que for mais idoso(a).

**QUESTÃO 19** – A Lei nº 8.429/1992 considera atos de improbidade administrativa aqueles que importam enriquecimento ilícito, causam prejuízo ao erário ou atentam contra os princípios da Administração Pública. Recentemente, inclusive a Lei Complementar nº 157/2016 acrescentou mais uma espécie de ato de improbidade, qual seja, aqueles decorrentes de concessão ou aplicação indevida de benefício financeiro ou tributário. Com base na Lei nº 8.429/1992, relacione a Coluna 1 à Coluna 2.

**Coluna 1**

1. Atos de improbidade administrativa que importam enriquecimento ilícito.
2. Atos de improbidade administrativa que causam prejuízo ao erário.
3. Atos de improbidade administrativa que atentam contra os princípios da Administração Pública.

**Coluna 2**

- ( ) Permitir, facilitar ou concorrer para que terceiro se enriqueça ilicitamente.
- ( ) Perceber vantagem econômica para intermediar a liberação ou aplicação de verba pública de qualquer natureza.
- ( ) Retardar ou deixar de praticar, indevidamente, ato de ofício.
- ( ) Frustrar a licitude de concurso público.

A ordem correta de preenchimento dos parênteses, de cima para baixo, é:

- A) 2 – 1 – 2 – 3.
- B) 1 – 2 – 3 – 1.
- C) 3 – 3 – 1 – 2.
- D) 1 – 2 – 2 – 3.
- E) 2 – 1 – 3 – 3.

**QUESTÃO 20** – De acordo com a Lei nº 10.098/1994 (Estatuto e o Regime Jurídico Único dos Servidores Públicos Civis do Estado do Rio Grande do Sul), “\_\_\_\_\_ é a retribuição pecuniária devida ao servidor pelo efetivo exercício do cargo, correspondente ao padrão fixado em lei.”

Assinale a alternativa que preenche corretamente a lacuna do trecho acima.

- A) vencimento
- B) remuneração
- C) salário
- D) vantagem
- E) provento

**QUESTÃO 21** – O Decreto Estadual nº 45.476/2008 institui, no Âmbito da Administração Pública Direta e Indireta do Estado do Rio Grande do Sul, o Código de Conduta da Alta Administração, o Código de Ética dos Servidores Públicos Civis do Poder Executivo Estadual, cria a Comissão de Ética Pública e dá outras providências. Com base nessa norma, analise as assertivas a seguir:

- I. O exercício das funções junto à Comissão de Ética Pública é considerado prestação de serviço público relevante, podendo ensejar o pagamento de remuneração.
- II. A Comissão de Ética Pública será integrada por cinco cidadãos de reconhecida idoneidade moral, reputação ilibada e experiência na Administração Pública, designados pelo Governador do Estado para mandato de dois anos, permitida uma recondução.
- III. Consideram-se agentes públicos da alta administração, para efeito deste Decreto, os Secretários de Estado e seus respectivos Secretários Adjuntos, e os dirigentes dos órgãos e Entidades da Administração Pública Estadual.
- IV. Concluído o processo de apuração de prática que infrinja o Código de Conduta da Alta Administração Estadual ou o Código de Ética dos Servidores Públicos Civis do Poder Executivo Estadual, proferirá a Comissão de Ética Pública decisão conclusiva e fundamentada, aprovada por deliberação da maioria dos seus membros.

Quais estão corretas?

- A) Apenas II.
- B) Apenas I e IV.
- C) Apenas I, II e III.
- D) Apenas II, III e IV.
- E) I, II, III e IV.



**QUESTÃO 22** – A violação das normas estipuladas no Código de Conduta da Alta Administração Estadual (Decreto Estadual nº 45.476/2008, anexo I) submete o agente público às seguintes sanções éticas:

- A) Advertência e censura ética.
- B) Repreensão e censura ética.
- C) Demissão e censura ética.
- D) Advertência e demissão.
- E) Repreensão e suspensão.

**QUESTÃO 23** – Levando em consideração a Lei Estadual nº 10.098/1994, o servidor faz jus a honorários quando designado para exercer, fora do horário do expediente a que estiver sujeito, as funções de, EXCETO:

- A) Membro de banca de concurso.
- B) Membro de órgão de deliberação coletiva legalmente instituído.
- C) Treinamento de pessoal.
- D) Professor em cursos legalmente instituídos.
- E) Gerência, planejamento, execução ou atividade auxiliar de concurso.

**QUESTÃO 24** – A Lei de Acesso à Informação (Lei nº 12.527/2011) estabelece que qualquer interessado poderá apresentar pedido de acesso a informações aos órgãos e entidades, por qualquer meio legítimo, devendo o pedido conter a identificação do requerente e a especificação da informação requerida. No caso de indeferimento de acesso a informações ou às razões da negativa do acesso, poderá o interessado interpor recurso contra a decisão no prazo de:

- A) 20 (vinte) dias a contar da sua ciência.
- B) 15 (quinze) dias a contar da sua ciência.
- C) 15 (quinze) dias a contar da decisão.
- D) 10 (dez) dias a contar da sua ciência.
- E) 10 (dez) dias a contar da decisão.

**QUESTÃO 25** – A Constituição da República Federativa do Brasil de 1988 disponibiliza uma ação sempre que a falta de norma regulamentadora torne inviável o exercício dos direitos e liberdades constitucionais e das prerrogativas inerentes à nacionalidade, à soberania e à cidadania. Essa ação denomina-se:

- A) Ação civil pública.
- B) Ação popular.
- C) Mandado de injunção.
- D) Mandado de segurança.
- E) *Habeas data*.

**QUESTÃO 26** – Sobre a organização do Estado, prevista na Constituição da República Federativa do Brasil, assinale a alternativa correta.

- A) As terras devolutas indispensáveis à defesa das fronteiras, das fortificações e construções militares, das vias federais de comunicação e à preservação ambiental, definidas em lei, são bens pertencentes aos Estados-Membros.
- B) Os potenciais de energia hidráulica são bens pertencentes aos Municípios.
- C) Compete privativamente aos Estados-Membros legislar sobre trânsito e transporte.
- D) Compete privativamente à União proteger os documentos, as obras e outros bens de valor histórico, artístico e cultural, os monumentos, as paisagens naturais notáveis e os sítios arqueológicos.
- E) A competência da União para legislar sobre normas gerais não exclui a competência suplementar dos Estados.

**QUESTÃO 27** – A Constituição do Estado do Rio Grande do Sul estabelece normas referentes aos servidores públicos civis. Acerca dessas normas, assinale a alternativa INCORRETA.

- A) Dentre os direitos dos servidores públicos civis do Estado, está o da irredutibilidade de vencimentos e salários.
- B) Os cargos em comissão, criados por lei em número e com remuneração certos e com atribuições definidas de direção, chefia ou assessoramento, são de livre nomeação e exoneração, além de serem organizados em carreira.
- C) Lei complementar estabelecerá os critérios objetivos de classificação dos cargos públicos de todos os Poderes, de modo a garantir isonomia de vencimentos.
- D) O índice de reajuste dos vencimentos dos servidores não poderá ser inferior ao necessário para repor seu poder aquisitivo.
- E) É vedado atribuir aos servidores da administração pública qualquer gratificação de equivalência superior à remuneração fixada para os cargos ou funções de confiança criados em lei, além de ser vedada, também, a participação no produto da arrecadação de multas, inclusive da dívida ativa.

**QUESTÃO 28** – Segundo Maria Sylvia Zanella Di Pietro, o atributo pelo qual o ato administrativo pode ser posto em execução pela própria Administração Pública, sem necessidade de intervenção do Poder Judiciário, é o da:

- A) Presunção de legalidade.
- B) Tipicidade.
- C) Imperatividade.
- D) Autoexecutoriedade.
- E) Presunção de legitimidade.

**QUESTÃO 29** – A Lei nº 8.666/1993 (Lei Geral de Licitações e Contratos Administrativos) estabelece em seu artigo 66 e seguintes como deve se dar a execução dos contratos administrativos. Segundo esse artigo, “o contrato deverá ser executado fielmente pelas partes, de acordo com as cláusulas avençadas e as normas desta Lei, respondendo cada uma pelas consequências de sua inexecução total ou parcial.” Acerca da execução dos contratos, analise as assertivas a seguir:

- I. Cabe à administração fiscalizar o cumprimento dos requisitos de acessibilidade nos serviços e nos ambientes de trabalho.
- II. O contratado deverá manter preposto, aceito pela Administração, no local da obra ou serviço, para representá-lo na execução do contrato.
- III. A Administração Pública responde solidariamente com o contratado pelos encargos previdenciários resultantes da execução do contrato.

Quais estão corretas?

- A) Apenas I.
- B) Apenas II.
- C) Apenas III.
- D) Apenas I e II.
- E) I, II e III.

**QUESTÃO 30** – O Código de Processo Penal (Decreto-Lei nº 3.689/1941) apresenta algumas normas em relação ao peritos e intérpretes. Com base nesse Código, assinale a alternativa correta.

- A) Os intérpretes são, para todos os efeitos, equiparados aos peritos.
- B) As partes poderão intervir na nomeação do perito.
- C) Somente o perito oficial estará sujeito à disciplina judiciária.
- D) Não é extensivo aos peritos, no que lhes for aplicável, o disposto sobre suspeição dos juízes.
- E) Podem ser peritos os menores de 21 anos, desde que conhecedores da matéria a ser periciada.

**Instrução: As questões de números 31 a 35 referem-se ao texto abaixo.**

### **How real books have trumped ebooks**

01 Books have always had a fetishistic quality to them, with their dusty secretiveness. Now,  
02 though, it feels like we're living through a special moment in the history of book design and  
03 beautiful books are everywhere.

04 Book covers looked very different a decade ago when the \_\_\_\_\_ of e-readers seemed to  
05 flummox a publishing industry reeling from the financial crisis and Amazon's rampant colonisation  
06 of the market. Publishers responded to the threat of digitisation by making physical books that  
07 were as grey and forgettable as ebooks. It was an era of flimsy paperbacks and Photoshop covers,  
08 the publishers' lack of confidence manifest in the shonkiness of the objects they were producing.

09 But after reaching a peak in 2014, sales of e-readers and ebooks have slowed and hardback  
10 sales have surged. The latest figures from the Publishing Association showed ebook sales falling  
11 17% in 2016, with an 8% rise in their physical counterparts. At the same time, publishers'  
12 production values have soared and bookshops have begun to fill up with books with covers of  
13 jewel-like beauty, often with \_\_\_\_\_ textured pages. As the great American cover designer  
14 Peter Mendelsund put it to me, books have "more cloth, more foil, more embossing, page staining,  
15 sewn bindings, deckled edges".

16 James Daunt, chief executive of Waterstones, contends that the resurgence of the physical  
17 book is real and \_\_\_\_\_. Furthermore, a focus on the book as object of desire has been  
18 central to his turnaround of Waterstones. This has not only seen the firm return to profit, but has  
19 made the shops, once dim grey halls of cheap paperbacks, ziggurats of three for twos and  
20 mountains of celebrity cookbooks, things of beauty in themselves, as cleverly curated and  
21 carefully atmospheric as Daunt's eponymous London bookshops. "A very large part of the way I  
22 sell books has been about how you present them, how you bring the customer to them and exploit  
23 the tactile sense of a physical book. We've changed the furniture at Waterstones to make that  
24 happen. We have smaller tables with more focused displays. Everything is aimed at persuading  
25 people to pick things up, trying to catch their eye, making bookshops a place where you discover  
26 beautiful things."

27 Daunt doesn't feel that the current vogue for beautiful books is anything new, but, rather, a  
28 return to the values that existed in a previous publishing era. After the financial crash, he says,  
29 "there was some cost-cutting and shortsighted penny-pinching that went on, trying to boost profit  
30 margins by cutting back on production values, and I think publishers realised that consumers  
31 needed a reason to go to bookshops. And that was to buy proper books with decent paper and  
32 decent design. We've seen a clear relationship between books that were successful and books  
33 that looked nice and had been made well. So it then became a commercial imperative to do it."

34 Covers are enigmatic, un-pindownable things, often as much a work of creative inspiration as  
35 the books themselves. Mitzi Angel, publisher at Faber, says: "A good designer interprets the  
36 writing alongside the editor. Sometimes, a brilliant, unexpected cover can provide the publishing  
37 house with exactly the right way to conceive of a book. It can be a light-bulb moment. You think  
38 to yourself, 'Ah! NOW I know how to publish this.'"

39 Whether the physical book goes the way of the hand-illuminated manuscript, an object of  
40 merely historical interest for all its beauty, or whether this ancient piece of technology is here to  
41 stay, we should all be celebrating the work of the designers and publishers who have responded  
42 to the gauntlet thrown down by ebooks with such aplomb. We should also recognise that the most  
43 beautiful books of the last few years have also been some of the most brilliant and inspired. The  
44 care and attention lavished on those intricately illuminated medieval volumes said something  
45 important about what was written inside them, the value of the words within, and this is no less  
46 true today.

(Adapted from: <https://www.theguardian.com/books/2017/may/14/how-real-books-trumped-ebooks-publishing-revival>)

**QUESTÃO 31** – Mark the alternative that correctly and respectively fills in the blanks (l.04, l.13 and l.17) of the text.

- A) appearance – gorgeously – sustainable
- B) appearance – gorgeously – sustainable
- C) appearance – gorgeously – sustainable
- D) appearance – gorgeously – sustainable
- E) appearance – gorgeously – sustainable

**QUESTÃO 32** – Consider the statements below:

- I. The plural of the word **'beauty'** (l.40) follows the same rule that explains the formation of the plural form **'displays'** (l.24).
- II. The plural of **'crisis'** (l.05) is made by dropping 'is' and adding 'es'.
- III. The rule that explains the formation of **'values'** (l.30) and **'pages'** (l.13) is the same.

Which ones are correct?

- A) Only I.
- B) Only III.
- C) Only I and III.
- D) Only II and III.
- E) I, II and III.

**QUESTÃO 33** – Analyse the statements about some expressions of the text, marking true (T) or false (F).

- ( ) The word 'flimsy' (l.07) could be replaced by 'strong' without changing the meaning of the utterance.
- ( ) The expression 'jewel-like beauty' (l.13) means that the covers resemble the beauty of jewellery.
- ( ) The author uses the expressions "more cloth, more foil, more embossing, page staining, sewn bindings, deckled edges" (l.14-15) to describe the perfect cover in his opinion.
- ( ) Without considering the context, it is possible to translate the expression 'light-bulb moment' (l.37) as 'momento de inspiração'.

The correct and respective order is:

- A) F – T – F – T.
- B) T – F – T – F.
- C) T – T – F – F.
- D) F – F – T – T.
- E) F – F – F – T.

**QUESTÃO 34** – Analyse the statements below, considering the context of occurrence in the text.

- I. Considering the grammatical context, the expression 'have always had' (l.01) should be translated to 'sempre tiveram'.
- II. The phrasal verb 'went on' (l.29) has the same meaning as the expression 'took place'.
- III. The verb 'persuading' is in the -ing form due to the presence of the preposition 'at' (l.24).

Which ones are correct?

- A) Only I.
- B) Only III.
- C) Only I and III.
- D) Only II and III.
- E) I, II and III.

**QUESTÃO 35** – Consider the following statements about the text:

- I. Nowadays people pay more attention to how a book looks like than before. This popularity of beautiful covers and books is a characteristic of the last few years.
- II. According to the author, the success of book sales is only related to the design of their covers.
- III. The author mentions that when there is an effort to design a beautiful cover it indicates that the content of the book may also be important.

Which ones are in agreement with the text?

- A) Only I.
- B) Only II.
- C) Only III.
- D) Only I and II.
- E) Only I and III.

## RACIOCÍNIO LÓGICO, ANALÍTICO E QUANTITATIVO

**QUESTÃO 36** – A negação da proposição *Todos os homens são afetuosos* é:

- A) Toda criança é afetuosa.
- B) Nenhum homem é afetuoso.
- C) Todos os homens carecem de afeto.
- D) Pelo menos um homem não é afetuoso.
- E) Todas as mulheres não são afetuosas.

**QUESTÃO 37** – A afirmação seguinte é verdadeira: “Se uma pessoa possui a Síndrome de Huntington (DHQ), quando sua idade estiver ao redor de 40 anos, vai manifestar movimentos corporais anormais e falta de coordenação, afetando também várias habilidades mentais e alguns aspectos de personalidade”. A síndrome DHQ é detectada de forma mais precisa através de um teste genético onde se busca a proteína de Huntington.

Pedro e Alexandre fizeram exames genéticos e foi detectada a presença da proteína de Huntington no exame de Pedro e esta não estava presente no exame genético de Alexandre.

Utilizando a proposição enunciada, os resultados dos exames e o raciocínio dedutivo permitem afirmar que:

- A) Pedro possui a síndrome de Huntington e não se pode garantir que Alexandre não a possua.
- B) Alexandre não possui a síndrome de Huntington e podemos garantir que Pedro irá manifestar seus efeitos.
- C) Alexandre poderá manifestar os efeitos da síndrome e Pedro irá manifestar os seus efeitos, necessariamente.
- D) Pedro não possui a síndrome e não se pode garantir que Alexandre não irá manifestar os seus efeitos.
- E) Pedro poderá manifestar os efeitos da síndrome e Alexandre não.

**QUESTÃO 38** – Três frascos (X, Y e Z) foram preenchidos: um com água, um com álcool e um com éter, não necessariamente nessa ordem. A seguir são feitas três afirmações:

- I. Y não contém água.
- II. X contém éter.
- III. Z não contém álcool.

Nas declarações feitas nas afirmações I, II e III, apenas uma é verdadeira. Nesse caso, podemos afirmar de forma inequívoca que:

- A) X contém álcool, Y contém éter e Z contém água.
- B) X contém éter, Y contém água e Z contém álcool.
- C) X contém éter, Y contém álcool e Z contém água.
- D) X contém água, Y contém éter e Z contém álcool.
- E) X contém álcool, Y contém água e Z contém éter.

**QUESTÃO 39** – Quatro conjuntos A, B, C e D são definidos da seguinte forma:

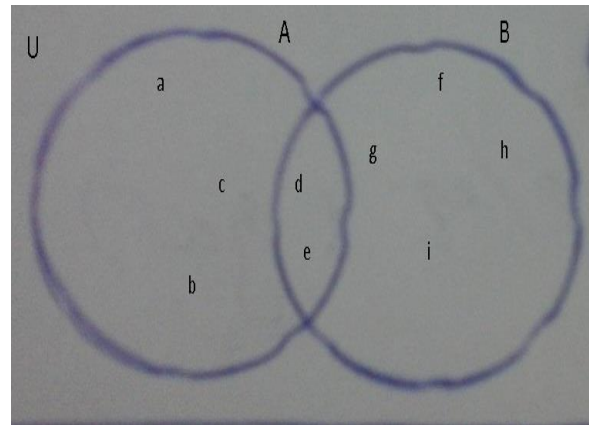
$$A = \{a, b, c, d, e\}.$$

$$B = \{d, e, f, g, h, i\}.$$

$$C = \{a, b, c, f, g, h, i\}.$$

$$D = \{f, g, h, i\}.$$

Onde, U é o conjunto universo.



De acordo com a representação gráfica e das definições dos conjuntos, é correto afirmar que:

- A)  $A = (U - B)$ .
- B)  $B = (U - A)$ .
- C)  $C = (A \cap B) - (A \cup B)$ .
- D)  $D = (A \cap B) - B$ .
- E)  $C = (A \cup B) - (A \cap B)$ .

**QUESTÃO 40** – Um filósofo encontra-se na frente de um juiz que o sentenciou à morte. Mas, no último momento, o juiz lhe concede uma oportunidade de sair livre. Assim, são colocados dois cálices na sua frente. Em um existe um líquido com um veneno poderoso insípido, inodoro e transparente e, em outro, água pura. A seguir, são destacados dois guardas que se colocam atrás dos cálices. Um só diz a verdade e o outro a mentira, e o filósofo não sabe qual é qual. Ele tem o direito de fazer apenas uma pergunta para um dos guardas. Ao final da inquirição, ele deve beber o líquido do cálice escolhido. Qual a pergunta a fazer para um dos guardas e adivinhar o cálice que não contém veneno?

- A) Se tu fosse o outro guarda, qual cálice tu dirias que tem água?
- B) Se tu fosse filósofo, qual cálice tu escolheria?
- C) Qual o cálice que não contém veneno?
- D) Qual o cálice que contém água?
- E) Se tu fosse o outro guarda, tu tomarias veneno?

**CRIMINALÍSTICA**

**QUESTÃO 41** – O Código de Processo Penal, em seu Artigo 6º, determina que todo local de crime deve ser preservado até a chegada dos Peritos Criminais. Quem é responsável pelo isolamento e preservação do local?

- A) Familiar da vítima.
- B) Agente de trânsito.
- C) Autoridade Policial.
- D) Policial Militar.
- E) Juiz.

**QUESTÃO 42** – Em locais de suicídio por enforcamento, é comum que, em tentativas de socorro, familiares e/ou equipes de assistência médica removam a vítima do objeto usado como elemento constritor. Notando que houve alteração anterior a sua chegada, o Perito Criminal deve:

- A) Realizar o exame do local, registrar no Laudo a alteração notada e fazer considerações pertinentes quanto às consequências dela na dinâmica dos fatos.
- B) Informar à polícia que o exame pericial não será realizado uma vez que o local foi alterado.
- C) Realizar apenas o registro fotográfico do local e encaminhar as fotos via ofício à polícia sem constatações técnicas.
- D) Determinar apenas a remoção imediata do cadáver.
- E) Coletar o provável instrumento utilizado pela vítima e encaminhar via ofício à polícia, apenas.

**QUESTÃO 43** – O Laudo Pericial deverá ser entregue em um prazo de:

- A) 30 dias, impreterivelmente.
- B) 10 dias, prorrogável por mais 10 por requerimento do Delegado.
- C) 10 dias, prorrogável por requerimento do Juiz.
- D) 30 dias, prorrogável por requerimento do Perito.
- E) 10 dias, prorrogável por requerimento do Perito.

**QUESTÃO 44** – Logo que tiver conhecimento da prática da infração penal, a autoridade policial deverá:

- I. Se possível e conveniente, dirigir-se ao local, providenciando para que não se altere o estado e a conservação das coisas, enquanto necessário.
- II. Apreender imediatamente os instrumentos e todos os objetos que tiverem relação com o fato.
- III. Apreender os objetos que tiverem relação com o fato, após liberados pelos Peritos Criminais.
- IV. Dirigir-se ao local, providenciando para que não se alterem o estado e a conservação das coisas até a chegada dos Peritos Criminais.

Quais estão corretas?

- A) Apenas II.
- B) Apenas IV.
- C) Apenas I e III.
- D) Apenas II e IV.
- E) Apenas III e IV.

**QUESTÃO 45** – O Artigo 164 do Código de Processo Penal versa sobre as fotografias obrigatórias para locais de crimes com cadáveres. Sobre esse assunto, assinale a alternativa INCORRETA.

- A) Os cadáveres serão sempre fotografados na posição em que forem encontrados.
- B) Na medida do possível, todas as lesões externas observadas durante o exame perinecrosópico do cadáver deverão ser fotografadas.
- C) A fotografia é um importante recurso visual que em muito auxilia o Perito Criminal em seu trabalho e aos demais usuários do Laudo.
- D) O registro fotográfico de todas as tatuagens e cicatrizes é obrigatório, mesmo em vítimas identificadas.
- E) Devem ser fotografados, na medida do possível, todos os vestígios deixados no local do crime.

**QUESTÃO 46** – São exemplos de Exames de Corpo Delito realizados pelos Peritos Criminais:

- A) Incêndio, poluição e embriaguez.
- B) Suicídio, reprodução simulada de crimes e desmatamento.
- C) Exumação, homicídio e acidente de trânsito.
- D) Identificação de cadáver, coleta de sangue e desmoronamento.
- E) Eletroplessão, confronto de perfil genético e necrópsia.

**Para responder às questões 47 e 48, considere o texto abaixo:**

A Equipe de Remoção do Departamento Médico-Legal (DML), formada por um Técnico em Perícias e um Motorista, recebe um chamado para remoção de um cadáver do sexo masculino encontrado em avançado estado de decomposição, sem sinais aparentes de violência.

Chegando ao local da ocorrência, a residência da vítima, a equipe do DML é informada pelos policiais presentes que vizinhos teriam solicitado a presença de uma equipe para verificar a origem do forte odor de putrefação. A equipe da Polícia Civil teria encontrado o apartamento trancado pelo lado de dentro e teria solicitado que o síndico abrisse a porta, uma vez que ele possuía uma cópia da chave. O síndico, por sua vez, teria informado aos policiais que a vítima seria um senhor de aproximadamente 73 anos que morava sozinho e possuía histórico de problemas cardíacos e depressão.

A equipe do DML verificou que a vítima se encontrava em decúbito ventral sobre a cama com a cabeça voltada para baixo, sobre o travesseiro, o corpo estava esverdeado, bastante inchado e exalava forte odor fétido.

Ao remover o cadáver, os técnicos encontraram sob a região do tórax da vítima um revólver de calibre 38 e observaram a presença de um ferimento perfurocontuso na região mentoniana (queixo) compatível com a entrada de projétil de arma de fogo.

**QUESTÃO 47** – Após notar a presença de elementos que apontavam um possível suicídio, a equipe do DML deve:

- A) Comunicar a equipe da Polícia Civil que, através da Autoridade Policial, deve requisitar a presença de um Perito Criminal, e, após concluída a perícia, remover o corpo.
- B) Registrar fotograficamente com seus aparelhos de celular a posição da arma e o ferimento, proceder a coleta da arma de fogo e levá-la ao DML junto com o cadáver.
- C) Comunicar a equipe da Polícia Civil, a qual ficará responsável pela coleta e custódia da arma de fogo, e remover o corpo.
- D) Remover o corpo e comunicar a equipe da Polícia Civil sobre a necessidade de requisitar exame de perícia indireto.
- E) Remover o corpo e requisitar a presença de um Perito Criminal para realizar exame indireto.

**QUESTÃO 48** – Em relação à solicitação apenas da equipe de remoção do DML, é possível classificar a conduta da Polícia Civil como:

- A) Correta, pois, em qualquer tipo de delito, primeiramente deve-se solicitar o comparecimento da equipe de remoção do DML e, somente após a constatação de prática violenta, solicitar a presença da equipe pericial.
- B) Incorreta, pois os Policiais deveriam ter solicitado a presença de uma equipe do Serviço de Atendimento Móvel de Urgência (SAMU) para primeiro constatar o óbito.
- C) Incorreta, pois os Policiais deveriam ter movimentado o corpo da vítima para certificar que ela não apresentava nenhum ferimento para só então decidir se chamariam apenas a remoção ou se solicitariam a presença da equipe pericial.
- D) Correta, pois, como não havia elementos de interesse criminalísticos aparentes, a equipe da Polícia Civil agiu corretamente, não alterando a cena antes da chegada da equipe da remoção.
- E) Incorreta, pois, sempre que há corpo, deve haver perícia, mesmo em casos de mortes naturais.



**QUESTÃO 49** – O Luminol através de uma reação de \_\_\_\_\_ possui a capacidade de revelar a presença de \_\_\_\_\_.

Assinale a alternativa que preenche, correta e respectivamente, as lacunas do trecho acima.

- A) hidrólise – perfil genético em amostras de sangue
- B) bioenzimática – manchas de sangue patentes
- C) anidrase carbônica – impressões digitopapilares
- D) quimioluminescência – sangue oculto e/ou lavado
- E) decomposição – resíduos de chumbo

**QUESTÃO 50** – A Secretaria Nacional de Segurança Pública (SENASP) elaborou um Manual visando uniformizar o processo de produção das provas técnicas no país. Assinale a alternativa INCORRETA em relação ao Procedimento Operacional Padrão em local de crimes contra a pessoa.

- A) Verificar se as áreas mediatas e imediatas estão isoladas e preservadas adequadamente, corrigindo, se necessário, o perímetro da área isolada.
- B) Somente por ordem dos Peritos Criminais outras pessoas poderão ter acesso à área isolada, cabendo medidas coercitivas no sentido de impedir que pessoas estranhas adentrem ao local isolado.
- C) A coleta de material biológico será feita sempre com o uso de luvas novas e descartáveis, que serão trocadas antes da manipulação de um novo vestígio.
- D) Em casos de morte com suspeita de utilização de arma de fogo, em não havendo coleta de material para exame residuográfico no local, os Peritos Criminais deverão providenciar para que sejam protegidas e preservadas as áreas anatômicas de interesse dos exames.
- E) Os objetos que não forem coletados pelos Peritos Criminais ficarão sob custódia dos familiares da vítima.

**QUESTÃO 51** – Considerando o Procedimento Operacional Padrão na coleta de sangue em locais de crime, é correto afirmar que:

- A) São suportes móveis: facas; armas de fogo; vestes; pontas de cigarro; e veículos.
- B) A coleta de amostras secas sobre superfície não absorvente deverá ser feita com *swab* estéril umedecido com água destilada.
- C) Em casos de manchas em superfícies absorventes – por exemplo: sofás, estofados de assentos veiculares e colchões –, o objeto sobre o qual a amostra se encontra deverá ser coletado em sua totalidade.
- D) Os *swabs* possuindo amostras coletadas bem como as demais peças de interesse pericial (armas de fogo, munições, vestes, documentos, etc.) encontrados no local devem ser acondicionados em embalagem única, devidamente lacrada e identificada.
- E) A coleta de amostras ressequidas deverá ser realizada com *swab* estéril umedecido com solução de hipoclorito de sódio estéril.

**QUESTÃO 52** – São ações que a Equipe Pericial deve executar durante a busca por vestígios em locais de crime contra a pessoa, EXCETO:

- A) Observar atentamente as condições de preservação do local. Se o local não estiver devidamente preservado e isolado, há o impedimento do Perito Criminal, portanto, não haverá busca por vestígios.
- B) Fotografar as características do local examinado.
- C) Averiguar a existência de sinais de luta.
- D) Numerar os vestígios de maneira a individualizá-los.
- E) Coletar projetis balísticos de forma a preservar as suas características individualizadoras.

**Para responder às questões 53, 54 e 55, considere o texto abaixo:**

A equipe Pericial é acionada para o atendimento de uma ocorrência de suicídio por disparo de arma de fogo.

Ao chegar no local, havia uma equipe da Polícia Civil, chefiada pela Autoridade Policial, aguardando a chegada da Perícia.

De acordo com relatos dos policiais presentes, tratava-se de um escritório onde um importante advogado criminalista teria sido encontrado morto por sua secretária.

Foram fatos observados pelo Perito Criminal:

- Ausência de vestígios de arrombamento dos meios de acesso ao interior do imóvel e ausência de sinais de luta e/ou busca em seu interior.
- Cadáver jazia sentado sobre uma cadeira com a cabeça pendente para trás e para a direita.
- Sobre o piso, junto aos pés da vítima, havia um revólver de calibre 32 contendo em seu tambor dois (02) estojos com marca de percussão em suas espoletas, além de três (03) cartuchos íntegros.
- Notou-se manchas de sangue por espirro, impregnação e escorrimento na porção anterior da camisa que a vítima vestia, assim como manchas de sangue por acúmulo sobre o piso sob a cadeira em que a vítima se encontrava.
- Durante o exame perinecrosópico, foram observados dois (02) ferimentos perfurocontusos compatíveis com entradas de projetis de arma de fogo (ambos os ferimentos apresentavam zona de esfumaçamento): um ferimento na região auricular esquerda e um ferimento na região mentoniana (queixo).

**QUESTÃO 53** – A partir da análise do texto anterior, assinale a alternativa INCORRETA.

- A) Devido à presença da equipe da Polícia Civil, quando da chegada da equipe Pericial, é possível afirmar que o local se encontrava isolado e preservado.
- B) A ausência de sinais de luta e/ou busca no local podem indicar que não houve a participação de terceiros no evento.
- C) O fato da vítima possuir dois ferimentos perfurocontusos compatíveis com entradas de projetis de arma de fogo em regiões distintas da cabeça é evidência determinante de que houve a participação de terceiros no evento.
- D) O Perito Criminal deve descrever detalhadamente em seu Laudo Pericial a localização da arma em relação ao cadáver (posição, distância, etc.).
- E) O número de estojos deflagrados é compatível com a quantidade de ferimentos encontrados na vítima.

**QUESTÃO 54** – Em relação ao revólver encontrado no local, durante a sua descrição no Laudo, o Perito Criminal deverá fazer constar as seguintes características, EXCETO:

- A) Marca e modelo.
- B) Calibre nominal e/ou real.
- C) Número de série do carregador.
- D) Estado de conservação.
- E) Comprimento do cano.

**QUESTÃO 55** – De acordo com a SENASP, quando da análise de cartuchos íntegros de arma de fogo, o Perito Criminal deverá descrever em seu Laudo:

- I. O calibre nominal.
- II. As características da cápsula de espoletamento.
- III. A numeração de série e/ou montagem.
- IV. O tipo de raiamento.
- V. O tipo de projétil.

Quais estão corretas?

- A) Apenas I e II.
- B) Apenas I e III.
- C) Apenas III e IV.
- D) Apenas I, II e V.
- E) Apenas II, IV e V.

**MEDICINA LEGAL**

**QUESTÃO 56** – Analise as assertivas a seguir a respeito de perícias e documentos médico-legais:

- I. O *Peritus Peritorum* deverá aceitar por inteiro o laudo produzido pelo perito médico-legista.
- II. A confissão do acusado elimina a necessidade da realização do exame pericial médico-legal para apuração do crime de lesão corporal culposa.
- III. A "Descrição" é a parte mais importante do documento médico-legal denominado "Parecer médico-legal".
- IV. Nas "Respostas aos Quesitos" de um laudo médico-legal, não há nenhum demérito, se, em certas ocasiões, o perito médico-legista responder "*Sem elementos de convicção*", caso, por motivo justo, não puder ser categórico na resposta.

Quais estão corretas?

- A) Apenas I.
- B) Apenas IV.
- C) Apenas I e II.
- D) Apenas II e III.
- E) I, II, III e IV.

**QUESTÃO 57** – A respeito de lesões produzidas por instrumentos contundentes, analise as assertivas abaixo:

- I. Equimoma é uma equimose localizada na face anterior das coxas.
- II. O espectro equimótico de "*Legrand du Saulle*" tem valor absoluto em relação à determinação da cronologia de produção das equimoses no corpo da vítima.
- III. Bordas irregulares, escoriadas ou equimosadas, fundo irregular, presença de pontes de tecidos íntegros entre uma borda e outra da ferida e vertentes irregulares são, entre outras, características das feridas contusas.
- IV. Luxação é um tipo de lesão causada por ação contundente.

Quais estão corretas?

- A) Apenas I e II.
- B) Apenas II e III.
- C) Apenas II e IV.
- D) Apenas III e IV.
- E) I, II, III e IV.

**QUESTÃO 58** – Deu entrada no departamento de medicina legal o corpo de um indivíduo do sexo masculino, adulto jovem, vítima de ferimentos por arma branca. O exame cadavérico foi realizado. Na região medial do terço distal do antebraço direito, há uma lesão de 3 cm de extensão, com extremidades mais superficiais e a parte central mais profunda, bordos regulares, sem vestígios traumáticos em torno da ferida e com cauda de escoriação. No hipocôndrio direito, há uma ferida "em botoeira", com um ângulo agudo e outro arredondado e sinais de hemorragia vultosa. Sobre o caso descrito, assinale a alternativa INCORRETA.

- A) A lesão descrita no antebraço direito da vítima é compatível com "*lesão de defesa*".
- B) A lesão descrita no hipocôndrio direito da vítima foi produzida por instrumento perfurocortante de um gume.
- C) A cauda de escoriação descrita indica a parte final da ação que provocou a lesão, caracterizada por traço escoriado superficial da epiderme.
- D) As lesões descritas foram produzidas por dois instrumentos diferentes, pois uma delas é cortante e a outra é perfurocorante.
- E) Ao fazer comentários sobre o instrumento que causou a lesão no hipocôndrio direito da vítima, o perito médico-legista deve levar em consideração, entre outros, as dimensões, a forma e a profundidade do ferimento.

**QUESTÃO 59** – Há três dias, João, 65 anos, hipertenso, diabético, com história de infarto antigo de miocárdio, deixou de ir à padaria como fazia todas as manhãs. Os vizinhos começaram a perceber odor fétido vindo da porta de seu apartamento e comunicaram o fato à polícia. Após os devidos trâmites, o corpo foi removido para o departamento médico-legal. Sobre esse caso, assinale a alternativa correta.

- A) É desnecessário o exame cadavérico, visto que se trata de morte natural, levando-se em conta a idade e comorbidades da vítima.
- B) O odor fétido percebido pelos vizinhos pode ser devido à fase gasosa da putrefação, durante a qual larvas que infestam o cadáver produzem gases.
- C) O período cromático da putrefação sempre inicia-se na parede abdominal anterior (fossa ilíaca direita), com o aparecimento da mancha verde abdominal.
- D) João foi vítima de morte súbita.
- E) Quando a morte é causada por sepse, a instalação e a evolução da putrefação tendem a ser muito mais rápidas do que o habitual.

**QUESTÃO 60** – Escoptofilia é uma perversão sexual caracterizada:

- A) Pelo prazer erótico despertado em certos indivíduos em presenciar o coito de terceiros.
- B) Pelo prazer erótico em manter relações sexuais ou praticar atos libidinosos diversos com cadáveres.
- C) Pela admiração pelo próprio corpo ou o culto exagerado de sua própria personalidade e cuja excitação sexual tem como referência o próprio corpo.
- D) Pelo prazer sexual que certos indivíduos têm ao aproveitarem-se de certas aglomerações em transportes públicos ou outros locais de ajuntamento humano com o objetivo de encostar seus órgãos sexuais principalmente em mulheres, sem que a vítima perceba ou identifique suas intenções.
- E) Pela fixação sexual por determinada parte do corpo ou pertences da pessoa-alvo.

**QUESTÃO 61** – Analise as assertivas abaixo:

- I. Infanticídio é o crime tipificado como *"matar, sob a influência de depressão pós-parto, o próprio filho"*.
- II. A docimásia de Balthazard e Lebrun tem grande importância como prova de vida extrauterina.
- III. A docimásia de Galeno é prova de vida extrauterina sujeita a falsos-positivos.
- IV. A docimásia de Wreden-Wendt-Gelé é prova de vida extrapulmonar baseada no aspecto dos pulmões da vítima ao estudo radiográfico.

Quais estão corretas?

- A) Apenas I e II.
- B) Apenas II e III.
- C) Apenas I, II e III.
- D) Apenas I, III e IV.
- E) I, II, III e IV.

**QUESTÃO 62** – O perito médico-legista escalado para o plantão inicia o exame cadavérico de uma vítima do sexo masculino, 20 anos, com ferimentos por projetis de arma de fogo. A vítima chegou à sala de necropsia sem vestes, que foram retiradas na sala de emergência do pronto-socorro pela equipe de atendimento médico e não foram encaminhadas ao serviço de medicina legal. O perito médico-legista observou em região mamária esquerda, altura do 5º intercosto, linha hemiclavicular, ferimento arredondado, bordos escoriados, concêntricos e invertidos, 1,0 cm de diâmetro. Não foram observadas outras lesões compatíveis com ação violenta recente no corpo da vítima. Assinale a alternativa INCORRETA sobre esse caso.

- A) O perito médico-legista descreverá no laudo que se trata de uma lesão perfurocontusa.
- B) É função do perito médico-legista determinar o trajeto do projétil de arma de fogo no interior do corpo da vítima.
- C) O perito médico-legista afirmará que o tiro foi efetuado a distância do ponto de vista médico-legal.
- D) Os bordos do ferimento escoriados descritos no enunciado correspondem à orla de escoriação causada pelo projétil de arma de fogo ao romper a pele e penetrar no corpo da vítima.
- E) O diâmetro da ferida, nos ferimentos de entrada de tiros, é quase sempre menor que o diâmetro do projétil.

**QUESTÃO 63** – A respeito de asfixias por constrição cervical, assinale a alternativa correta.

- A) O sulco pode estar ausente em certas modalidades de estrangulamento.
- B) A causa jurídica do enforcamento é homicida na maioria das vezes.
- C) Fratura do osso hioide deve estar presente para caracterização do enforcamento.
- D) A esganadura é a forma de constrição cervical que menos apresenta fraturas da laringe e do osso hioide.
- E) O sulco oblíquo descendente em região cervical é incompatível com enforcamento.

**QUESTÃO 64** – Sobre a perícia médico-legal nos casos de envenenamento, é correto afirmar que:

- A) Livores hipostáticos podem indicar envenenamento por monóxido de carbono se apresentarem tonalidade violácea.
- B) O exame interno das cavidades tem pouca importância, limitando-se à coleta de tecidos para perícia laboratorial.
- C) A estricnina e seus análogos causam uma antecipação da rigidez muscular.
- D) A coleta de sangue extravasado para as cavidades abdominal ou torácica deve ser preferida para realização de perícia toxicológica.
- E) Substâncias como o fósforo e alguns compostos de arsênio causam lesão hepática centrolobular mais frequentemente.

**QUESTÃO 65** – Sobre embriaguez alcoólica e perícia médico-legal, assinale a alternativa correta.

- A) Embriaguez alcoólica, alcoolismo e alcoolemia são sinônimos na prática médico-legal.
- B) O valor numérico referente a uma taxa de concentração de álcool no sangue tem valor absoluto em relação à caracterização médico-legal da embriaguez.
- C) A dosagem de álcool no sangue de veia femoral do cadáver é útil, desde que os fenômenos putrefativos ainda não estejam presentes.
- D) Segundo a literatura médico-legal, a determinação da concentração de álcool no ar expirado através do etilômetro (bafômetro) praticamente não tem resultados falso-positivos.
- E) A absorção do álcool no organismo inicia-se no estômago.

**CONHECIMENTOS ESPECÍFICOS**

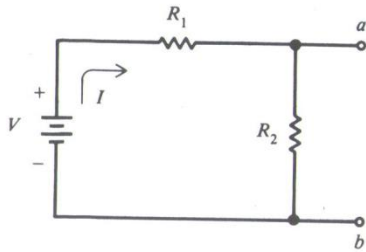
**QUESTÃO 66** – Dado um sinal cuja representação matemática é:

$$v(t) = 10 \cdot \text{sen}(200 \cdot \pi \cdot t - \pi/6)$$

Qual é o valor de pico ( $V_p$ ), o valor eficaz ( $V_{ef}$ ) e o ângulo de defasagem inicial ( $\phi_0$ ) respectivamente?

- A) 10 V; 7,1 V e  $-30^\circ$ .
- B) 10 V; 20 V e  $45^\circ$ .
- C) 20 V; 10 V e  $30^\circ$ .
- D) 10 V; 5,8 V e  $-45^\circ$ .
- E) 20 V; 7,1 V e  $-30^\circ$ .

**QUESTÃO 67** – Calcule o equivalente de Thévenin para o circuito nos terminais a e b da Figura abaixo, sendo  $V = 5\text{ V}$ ,  $R_1 = 2\ \Omega$  e  $R_2 = 8\ \Omega$ .



- A)  $R_{Th} = 1,6\ \Omega$  e  $V_{Th} = 4\text{ V}$ .
- B)  $R_{Th} = 0,625\ \Omega$  e  $V_{Th} = 4\text{ V}$ .
- C)  $R_{Th} = 1,6\ \Omega$  e  $V_{Th} = 0,8\text{ V}$ .
- D)  $R_{Th} = 10\ \Omega$  e  $V_{Th} = 5\text{ V}$ .
- E)  $R_{Th} = 10\ \Omega$  e  $V_{Th} = 4\text{ V}$ .

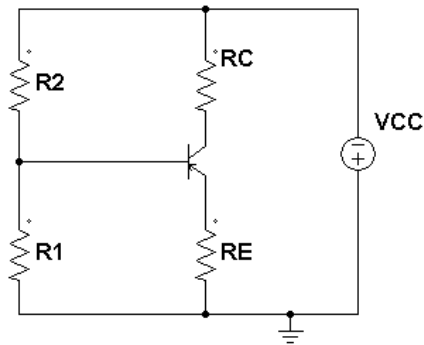
**QUESTÃO 68** – Um motor de gaiola de 6 pólos e frequência de 60 Hz tem uma velocidade de 1.130 rpm com carga máxima. Qual é o escorregamento percentual?

- A)  $s = 0,5\%$ .
- B)  $s = 52,9\%$ .
- C)  $s = 13,1\%$ .
- D)  $s = 5,8\%$ .
- E)  $s = 3,6\%$ .

**QUESTÃO 69** – Segundo a Resolução Normativa nº 398/2010 da ANEEL e referente ao cálculo de subestações, qual dos seguintes itens NÃO é necessário encaminhar à ANEEL?

- A) Município.
- B) Tensão de transformação.
- C) Temperatura ambiente.
- D) Nome da subestação.
- E) Distância mínima dos condutores ao solo.

**QUESTÃO 70** – No circuito da figura abaixo, o transistor PNP tem  $\beta = 100$  e  $V_{BE} = -0,7$  V. Sendo  $R_1 = 20$  K $\Omega$ ,  $R_2 = 20$  K $\Omega$ ,  $R_C = 3$  K $\Omega$ ,  $R_E = 1$  K $\Omega$  e  $V_{CC} = 10$  V, qual o valor da corrente  $I_C$ ?



- A) 0,38 mA.  
 B) 3,87 mA.  
 C) 5,13 mA.  
 D) 4,25 mA.  
 E) 5,64 mA.

**QUESTÃO 71** – Em relação a instalações elétricas prediais, a norma NBR 5410 NÃO se aplica a:

- A) Edificações residenciais.  
 B) Estabelecimentos industriais.  
 C) Edificações pré-fabricadas.  
 D) Estabelecimentos institucionais.  
 E) Instalações de cercas eletrificadas.

**QUESTÃO 72** – Usando o sinal de mensagem  $m(t) = 1/(1+t^2)$ , determine a onda modulada para modulação de amplitude com 50%.

- A)  $s(t) = A_c((2+t^2)/(1+t^2))\cos(2\pi f_c t)$   
 B)  $s(t) = A_c((1+t^2)/(1+t^2))\cos(2\pi f_c t)$   
 C)  $s(t) = A_c(t^2/(1+t^2))\cos(2\pi f_c t)$   
 D)  $s(t) = A_c((1+t^2)/(2+t^2))\cos(2\pi f_c t)$   
 E)  $s(t) = A_c(1/(1+t^2))\cos(2\pi f_c t)$

**QUESTÃO 73** – Uma instalação apresenta uma carga de 140 kW relativa a um grupo de motores. Sabendo que o fator de potência da carga é de 70%, qual a injeção reativa necessária para elevar o fator de potência a 90%?

- A) 142,83 kvar  
 B) 155,55 kvar  
 C) 75,03 kvar  
 D) 67,81 kvar  
 E) 200,00 kvar

**QUESTÃO 74** – Um motor síncrono de 10 pólos, 60cv, 440V, 60Hz, trifásico, ligado em estrela, está funcionando a vazio com a sua tensão gerada por fase igual à tensão de fase aplicada à sua armadura. A vazio, o rotor se atrasa 1 grau mecânico em relação à sua posição síncrona. A fem de armadura resultante por fase é:

- A)  $E_r = 343,13 \angle 47,5^\circ$  V/fase
- B)  $E_r = 22,16 \angle 87,5^\circ$  V/fase
- C)  $E_r = 38,37 \angle 87,5^\circ$  V/fase
- D)  $E_r = 33,16 \angle 87,5^\circ$  V/fase
- E)  $E_r = 44,28 \angle 85,0^\circ$  V/fase

**QUESTÃO 75** – Qual dos seguintes procedimentos NÃO é apropriado para considerar desenergizada uma instalação elétrica?

- A) Seccionamento.
- B) Impedimento de reenergização.
- C) Constatação da ausência de tensão.
- D) Instalação de potenciômetros.
- E) Instalação da sinalização de impedimento de reenergização.

**QUESTÃO 76** – Um motor monofásico de 1 cv, 220V, de fase dividida, solicita, por seu enrolamento de partida, uma corrente de 2,85A que se atrasa  $20^\circ$  em relação à tensão da fonte e, por seu enrolamento de funcionamento, uma corrente de 3 A que se atrasa  $30^\circ$ . No instante da partida, o fator de potência é:

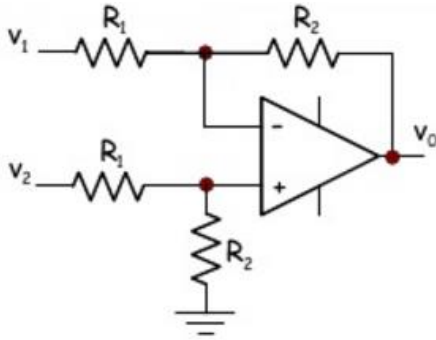
- A)  $\cos\phi = 0,86$  (atrasado).
- B)  $\cos\phi = 0,86$  (adiantado).
- C)  $\cos\phi = 0,98$  (atrasado).
- D)  $\cos\phi = 0,64$  (adiantado).
- E)  $\cos\phi = 0,90$  (atrasado).

**QUESTÃO 77** – Segundo a NBR 6251, qual das seguintes tensões de isolamento de cabos ( $V_0/V$ ) NÃO está prevista?

- A) 0,6/1 kV.
- B) 6/10 kV.
- C) 12/20 kV.
- D) 13/26 kV.
- E) 20/35 kV.



**QUESTÃO 78** – Considere o amplificador operacional da figura abaixo. Sendo  $V_1 = 1V$ ,  $V_2 = 5V$ ,  $R_1 = 10k\Omega$  e  $R_2 = 20 k\Omega$ , qual é a tensão de saída  $V_0$ ?



- A) 2 V.
- B) 8 V.
- C) 4 V.
- D) 5 V.
- E) -2 V.

**QUESTÃO 79** – Calcule a corrente de armadura de um motor CC que possui uma resistência de armadura de  $0,5 \Omega$  e uma queda de tensão nas escovas de 2V e recebe uma tensão de 110V considerando que a velocidade produz uma fem de 100V para uma dada carga.

- A) 4 A.
- B) 10 A.
- C) 16 A.
- D) 20 A.
- E) 24 A.

**QUESTÃO 80** – Uma ponte de Wheatstone é um circuito que deve ser utilizado para acondicionar sensores passivos

- A) que não operam em regime de pequeno sinal.
- B) como extensômetros.
- C) que devem se alimentar com tensões elevadas.
- D) que medem tensões alternas.
- E) que medem indutâncias.