



PREFEITURA MUNICIPAL DE CAPÃO DA CANOA
ESTADO DO RIO GRANDE DO SUL
CONCURSO PÚBLICO Nº 01/2019

ANALISTA DE TECNOLOGIA DA INFORMAÇÃO

Instruções

Leia atentamente e cumpra rigorosamente as instruções que seguem, pois elas são parte integrante das provas e das normas que regem esse Concurso Público.

1. Atente-se aos avisos contidos no quadro da sala.
2. Seus pertences deverão ser armazenados dentro do saco plástico fornecido pelo fiscal. Somente devem permanecer em posse do candidato caneta esferográfica de ponta grossa, de material transparente, com tinta azul ou preta, documento de identidade, lanche e água, se houver. A utilização de qualquer material não permitido em edital é expressamente proibida, acarretando a imediata exclusão do candidato.
3. Certifique-se de que este caderno:
 - contém 40 (quarenta) questões;
 - refere-se ao cargo para o qual realizou a inscrição.
4. Cada questão oferece 5 (cinco) alternativas de respostas, representadas pelas letras A, B, C, D e E, sendo apenas 1 (uma) a resposta correta.
5. No caderno de prova, pode-se rabiscar, riscar e calcular.
6. Será respeitado o tempo para realização da prova conforme previsto em edital, incluindo o preenchimento da grade de respostas.
7. A responsabilidade referente à interpretação dos conteúdos das questões é exclusiva do candidato.
8. Os três últimos candidatos deverão retirar-se da sala de prova ao mesmo tempo, devendo assinar a Ata de Prova.
9. Os gabaritos preliminares da prova objetiva serão divulgados na data descrita no Cronograma de Execução.

Boa prova!



Instrução: As questões de números 01 a 10 referem-se ao texto abaixo.

O que gera mais benefícios: correr ou caminhar?

01 Desde os 14 anos sou fascinado por uma corrida. “A essência da vida é o movimento”,
02 lembra Nuno Cobra, preparador físico de ninguém menos que o imortal Ayrton Senna. Acontece
03 que a caminhada é um estágio de retomada da corrida, depois que a gente se recupera de um
04 pequeno revés na saúde. Esses dias, quando percorria o terceiro dos dez quilômetros de
05 caminhada que tinha planejado cumprir, fui abordado por uma mulher que estava meio atônita.
06 “Viu um cachorro branco?”, foi a pergunta que fez para mim. Prontamente e com ar desolado,
07 respondi que não. Continuei o meu exercício, e no fluxo da minha consciência sucederam as
08 seguintes elucubrações: “Poderia ter dito ao menos ‘bom dia’ e ‘por favor’. Calma lá, deixa a
09 empatia falar mais alto, ela estava começando a ficar aflita e pediu uma ajuda. Numa ocasião
10 como essa, as palavras polidas são formalidades esquecidas. Tudo bem, vou ficar alerta se o pet
11 dela aparecer por aqui”.

12 De repente, um sentimento de culpa se instalou na minha mente: “por que não parou de
13 caminhar e não passou a procurar o cãozinho? Ficou subentendido que ela gostaria de contar
14 contigo nessa missão. Por que, então, tal omissão?”. De fato, não há justificativa. O que sei é
15 que no passado me imaginei um super-herói na vida dos meus familiares e demorei para
16 compreender que nunca fui nada disso, nem mesmo quando me fantasiei de The Flash para
17 visitar, juntamente com meus alunos, as crianças da Unidade Pediátrica de um hospital caxiense
18 em 2018. A pista por onde eu caminhava permitia um visual amplo, o que resultava em duas
19 conclusões paradoxais: a chance de localizar o bichinho era muito boa, porém a área não
20 avistada era imensamente maior e mais compartimentada, o que dificultava sobremaneira as
21 buscas. Com essa descrição, você consegue dimensionar melhor o tamanho da angústia da
22 mulher e o falso heroísmo que estava novamente me perseguindo, não é mesmo?

23 Sabe-se que é possível correr e caminhar em grupo, e que a prática desportiva estimula a
24 sociabilidade, mas, depois de uma inesperada interpelação como a que relato, você se dá conta
25 que correr, implicitamente, cria embaraços para a comunicação entre pessoas estranhas. A
26 mulher, caso me visse correndo, talvez nem teria exposto o problema que estava enfrentando. A
27 caminhada, ao contrário, habilita o indivíduo ___ potencializar sua inteligência social. Assim, não
28 tardei a me preparar mentalmente para, quem sabe, atender ___ altura uma futura investida de
29 outra pessoa. Pois não é que no oitavo quilômetro me deparei com uma fila de crianças e uma
30 delas me perguntou: “moço, onde fica o aquário?”. Fiquei de novo devendo a resposta que
31 agradaria àquela meninada inteira. Desta vez, larguei a caminhada prematuramente, porém feliz
32 pelos benefícios físicos que ela havia me proporcionado e parti em busca daquela preciosa
33 informação. Assim que a obtive, corri em vão na tentativa de encontrar ___ criança. Decidi,
34 então, ir até o ambiente que os pequenos tanto queriam conhecer. Eles lá estavam quando
35 cheguei para também contemplar, pela primeira vez, a beleza de aproximadamente 100 espécies
36 de moluscos, equinodermos, peixes e plantas, distribuídos em 13 aquários. “Olha aquele
37 grandão”, ainda ouvi da mesma criança que me chamou de moço, apontando para uma pirarara
38 que pesava cerca de 30 quilos. Havia, igualmente, painéis mostrando a cadeia alimentar
39 marítima, as expedições pioneiras nas profundezas aquáticas e o tempo de decomposição de
40 dejetos jogados no mar, aguçando, assim, a curiosidade dos visitantes e, ao mesmo tempo,
41 despertando uma consciência ecológica.

42 Devido ao fato de agregar benefícios físicos e intelectuais, a caminhada pode valer mais
43 que a corrida. Para isso, é necessário reconhecer, em primeiro lugar, que ninguém é uma ilha,
44 afinal vivemos em comunidade; que, mesmo sem sermos super-heróis, ajudar e receber ajuda é
45 algo que se pode aprimorar com as experiências que a vida nos presenteia; que a inteligência
46 humana é fruto de uma obra coletiva que, por essa mesma razão, deve nos irmanar em vez de
47 nos dividir; que a natureza precisa ser respeitada, preservada e admirada, do contrário jamais
48 saberemos o que é viver em harmonia; e, acima de tudo, que aprender com uma criança é
49 sempre uma dádiva.

Texto adaptado especialmente para esta prova. Disponível em: <https://www.linkedin.com/pulse/o-que-gera-mais-benef%C3%ADcios-caminhar-ou-correr-tiago-pellizzaro/>.

QUESTÃO 01 – Quanto à grafia de palavras encontradas no texto, considere as seguintes afirmações:

- I. “revés” (l. 04) está escrita corretamente.
- II. “elucubrações” (l. 08) está escrita incorretamente, pois o correto é “elocubrações”.
- III. “equinodernos” (l. 36) está escrita incorretamente, pois o correto é “equinodermos”.
- IV. “degetos” (l. 40) está escrita corretamente.

Quais estão corretas?

- A) Apenas I e II.
- B) Apenas I e III.
- C) Apenas II e III.
- D) Apenas II e IV.
- E) Apenas III e IV.

QUESTÃO 02 – Assinale a alternativa que apresenta, ao lado da palavra retirada do texto, um termo que semanticamente a substitua de forma correta.

- A) “abordado” (l. 05) – aportado
- B) “polidas” (l. 10) – lustrosas
- C) “visual” (l. 18) – traje
- D) “embaraços” (l. 25) – empecilhos
- E) “pequenos” (l. 34) – modestos

QUESTÃO 03 – As lacunas tracejadas das linhas 27, 28 e 33 do texto são, correta e respectivamente, preenchidas por:

- A) à – a – à
- B) a – a – à
- C) à – à – a
- D) a – à – à
- E) a – à – a

QUESTÃO 04 – Assinale a alternativa que mostra uma palavra retirada do texto que apresenta uma semivogal.

- A) Atônita.
- B) Mulher.
- C) Instalou.
- D) Dificultava.
- E) Crianças.

QUESTÃO 05 – Com base exclusivamente no que é exposto pelo texto, pode-se concluir que seu autor:

- A) Sustenta que a corrida funciona como uma retomada da caminhada depois de a saúde ser restabelecida.
- B) Deixou a empatia falar mais alto, daí por que considerou venial não ouvir “bom dia” e “por favor” da mulher que estava à procura do cachorro.
- C) Compreendeu que tardiamente se tornou um super-herói na vida dos seus familiares.
- D) Entende que a corrida favorece o desenvolvimento da inteligência social, enquanto a caminhada tem a propriedade de alavancar a inteligência intrapessoal.
- E) Salienta que é possível viver em harmonia, mesmo que a natureza seja pouco admirada, preservada e respeitada.

QUESTÃO 06 – Assinale a alternativa que apresenta um adjetivo classificado como uniforme quanto ao gênero.

- A) imortal (l. 02).
- B) amplo (l. 18).
- C) falso (l. 22).
- D) estranhas (l. 25).
- E) beleza (l. 35).

QUESTÃO 07 – No excerto “A mulher, caso me visse correndo, talvez nem teria exposto o problema que estava enfrentando”, retirado do texto, se o termo “mulher” fosse flexionado no plural, quantas palavras ao todo precisariam ter a grafia modificada para haver a correta concordância verbo-nominal?

- A) Três.
- B) Quatro.
- C) Cinco.
- D) Seis.
- E) Sete.

QUESTÃO 08 – A locução conjuntiva “Assim que” (l. 33) está introduzindo uma oração que exprime:

- A) Alternância.
- B) Conformidade.
- C) Proporção.
- D) Finalidade.
- E) Tempo.

QUESTÃO 09 – A pergunta “Viu um cachorro branco” (l. 06) aparece entre aspas no texto com a finalidade de:

- A) Fazer sobressair termos ou expressões não peculiares à linguagem normal de quem escreve.
- B) Interromper uma ideia expressa com a intenção de dar início a considerações acessórias.
- C) Promover um reforço especial na duração, na intensidade ou na altura da voz do cronista.
- D) Demarcar a mudança de interlocutor, substituindo o valor normal do travessão.
- E) Indicar que a ideia que se pretende exprimir não se completa com o término gramatical da frase, devendo ser suprida com a imaginação do leitor.

QUESTÃO 10 – No fragmento do texto “Havia, igualmente, painéis mostrando a cadeia alimentar marítima, as expedições pioneiras nas profundezas aquáticas e o tempo de decomposição de objetos jogados no mar”, o sujeito é:

- A) Inexistente.
- B) Indeterminado.
- C) Oculto.
- D) Composto.
- E) Agente e paciente.

LEGISLAÇÃO

QUESTÃO 11 – Com base no Capítulo I do Código Tributário do Município de Capão da Canoa, analise as assertivas que seguem, relativas ao Imposto sobre Propriedade Predial e Territorial Urbano, assinalando C, se corretas, ou I, se incorretas.

- () O Imposto sobre a Propriedade Predial e Territorial Urbano abrange ainda o imóvel que, embora localizado na zona rural, seja utilizado, comprovadamente, como sítio de recreio ou lazer.
- () Para efeito do Imposto sobre a Propriedade Predial e Territorial Urbano, considera-se prédio o imóvel edificado, concluído ou não, compreendido o terreno com a respectiva construção e dependências.
- () A alíquota para o cálculo do Imposto Predial será de até dois por cento, diferenciadas e progressivas em razão do valor venal dos imóveis, fracionado por faixas, conforme tabela constante no referido capítulo.
- () A alíquota para o cálculo do Imposto Territorial será de três por cento.

A ordem correta de preenchimento dos parênteses, de cima para baixo, é:

- A) C – C – I – C.
- B) I – C – C – I.
- C) C – I – C – I.
- D) C – C – C – C.
- E) I – I – I – C.

QUESTÃO 12 – O Art. 71 do Código Tributário do Município de Capão da Canoa estabelece que o Poder Executivo poderá determinar, nos casos em que julgar conveniente, que as empresas de serviços retenham na fonte o Imposto Sobre Serviços de Qualquer Natureza, em razão de seus contratos, relativamente aos serviços que lhes forem prestados, recolhendo o tributo na condição de:

- A) Reincidente.
- B) Sonegador.
- C) Inadimplente.
- D) Substituto tributário.
- E) Colaborador fiscal.

QUESTÃO 13 – O Art. 30 da Lei Orgânica do Município de Capão da Canoa estabelece que os Vereadores perceberão a título de subsídio, na razão de, no máximo, _____ daquele estabelecido, em espécie, para os _____, desde que não ultrapasse a 5% (cinco por cento) da receita, efetivamente arrecadada pelo município.

Assinale a alternativa que preenche, correta e respectivamente, as lacunas do trecho acima.

- A) 60% (sessenta por cento) – Secretários Municipais
- B) 65% (sessenta e cinco por cento) – Secretários Municipais
- C) 70% (setenta por cento) – Deputados Federais
- D) 75% (setenta e cinco por cento) – Deputados Estaduais
- E) 80% (oitenta por cento) – Deputados Estaduais

QUESTÃO 14 – De acordo com o Art. 56 da Lei Orgânica do Município de Capão da Canoa, entre as competências privativas do Prefeito Municipal se encontra a de colocar à disposição da Câmara Municipal os recursos correspondentes às dotações orçamentárias, compreendidos os créditos suplementares e especiais, destinados ao Poder Legislativo, até o dia _____ de cada mês, em _____, na forma estabelecida pela legislação federal.

Assinale a alternativa que preenche, correta e respectivamente, as lacunas do trecho acima.

- A) dez – duodécimos
- B) quinze – undécimos
- C) quinze – duodécimos
- D) vinte – undécimos
- E) vinte – duodécimos

QUESTÃO 15 – De acordo com as disposições do Art. 21 do Regime Jurídico dos Servidores Públicos do Município de Capão da Canoa, no cumprimento do estágio probatório a que o servidor nomeado por concurso público está sujeito, além da assiduidade e da pontualidade, serão observados os seguintes quesitos por parte de comissão de avaliação, EXCETO:

- A) Responsabilidade.
- B) Disciplina.
- C) Cooperação.
- D) Relacionamento.
- E) Eficiência.

QUESTÃO 16 – Com base no Capítulo II do Regime Jurídico dos Servidores Públicos do Município de Capão da Canoa, que trata sobre a remoção de servidor de uma para outra repartição, analise as seguintes assertivas:

- I. A remoção poderá ocorrer a pedido, atendida a conveniência do serviço.
- II. A remoção poderá ocorrer de ofício, no interesse da administração.
- III. A remoção por permuta será precedida de requerimento firmado por parte de um dos interessados.

Quais estão corretas?

- A) Apenas I.
- B) Apenas I e II.
- C) Apenas I e III.
- D) Apenas II e III.
- E) I, II e III.

QUESTÃO 17 – O Art. 66 do Regime Jurídico dos Servidores Públicos do Município de Capão da Canoa estabelece que, em qualquer hipótese, o total dos valores percebidos como remuneração, em espécie, a qualquer título, por servidor público municipal, não poderá ser superior aos valores percebidos como remuneração, em espécie, pelo Prefeito Municipal. Segundo as disposições do referido artigo, excluem-se do teto de remuneração, entre outras, as seguintes parcelas, EXCETO:

- A) Ajuda de custo.
- B) Adicional noturno.
- C) Prêmio assiduidade.
- D) Auxílio para diferença de caixa.
- E) Remuneração por serviço extraordinário.

QUESTÃO 18 – De acordo com o disposto no Art. 114 do Regime Jurídico dos Servidores Públicos do Município de Capão da Canoa, o servidor poderá ausentar-se do serviço, sem qualquer prejuízo, até cinco dias consecutivos, por motivo de falecimento do(s):

- I. Cônjuge ou companheiro.
- II. Pais, madrasta ou padrasto.
- III. Filhos ou enteados e irmãos.
- IV. Avô ou avó.

Quais estão corretas?

- A) Apenas I e II.
- B) Apenas III e IV.
- C) Apenas I, II e III.
- D) Apenas II, III e IV.
- E) I, II, III e IV.

QUESTÃO 19 – Segundo o Plano de Carreira dos Servidores Públicos Municipais de Capão da Canoa e o Regime Jurídico dos Servidores Públicos do Município, a contagem de tempo de exercício para os efeitos da promoção de que trata o referido Plano será suspensão, durante o período em que o servidor estiver usufruindo, entre outras, da licença:

- I. Por motivo de licença-prêmio.
- II. Para tratamento da própria saúde, decorrente de acidente em serviço.
- III. Para desempenho do mandato em Confederação, Federação ou Sindicato representativo da categoria.

Quais estão corretas?

- A) Apenas II.
- B) Apenas III.
- C) Apenas I e II.
- D) Apenas I e III.
- E) Apenas II e III.

QUESTÃO 20 – Com base no Plano de Carreira dos Servidores Públicos Municipais de Capão da Canoa, analise as assertivas que seguem:

- I. A categoria funcional é o agrupamento de cargos da mesma denominação, com igual atribuições e responsabilidades, constituídas de padrões e classes.
- II. A especificação de cada categoria funcional deverá conter, além de sua denominação, o padrão de vencimento e o horário de trabalho, bem como a descrição sintética e analítica das atribuições.
- III. As condições de exercício das atribuições e os requisitos para o provimento, incluindo o grau de instrução, a idade e outros requisitos especiais de acordo com as atribuições de cargo, são outras especificações que deverão conter em cada categoria funcional.

Quais estão corretas?

- A) Apenas III.
- B) Apenas I e II.
- C) Apenas I e III.
- D) Apenas II e III.
- E) I, II e III.

CONHECIMENTOS GERAIS

QUESTÃO 21 – Algumas das principais ruas de Capão da Canoa têm nomes indígenas. Entre elas está a Rua Paraguaçu, que homenageia:

- A) A deusa da teogonia indígena, a deusa do amor.
- B) A esposa lendária de Caramuru. A palavra em tupi significa "mar grande ou oceano".
- C) A índia Tiaraju, das missões jesuíticas, morta em combate na chamada guerra guaranítica.
- D) A personagem de Iracema, de José de Alencar; cujo nome significa "morcego".
- E) Como Peri chamava Cecília, personagem de O Guarani, de José de Alencar.

QUESTÃO 22 – Um edifício de três andares que abrigava uma escola de educação básica desabou no dia 13 de março na cidade de Lagos. Mais de 100 crianças, que estavam na sala de aula durante o desabamento, ficaram soterradas, e 08 crianças morreram. O país registra frequentemente colapso de edifícios, resultado de materiais de má qualidade utilizados nas construções e da fraca regulação no setor imobiliário, de acordo com a Reuters. (Fonte: G1, de 13/03/2019).



Em que país ocorreu o episódio descrito acima?

- A) Cabo Verde.
- B) Congo.
- C) Haiti.
- D) Nigéria.
- E) Senegal.

QUESTÃO 23 – A meditação baseada em atenção plena, em alta atualmente, está na prática há milhares de anos. O que mudou é que agora a humanidade tem meios científicos de entender como ela muda o cérebro. No mundo do Direito, a atenção plena vem sendo ensinada para melhorar a concentração e regulação emocional, entre outros. De outro lado, profissionais de áreas de tecnologia buscam o exercício para desenvolver habilidades de liderança e de colaboração. São benefícios dessa prática comprovados pela ciência: diminuição da ansiedade, redução da chance de viés implícito quanto à idade e raça, prevenção da depressão, aumento da satisfação com o corpo, melhora da cognição e ajuda na diminuição das distrações do cérebro. (Fonte: guidoestudante.abril.com.br, de 18/07/2019).

O texto acima trata sobre:

- A) Coaching.
- B) Headhunter.
- C) Mindfulness.
- D) Reiki.
- E) Yoga.

QUESTÃO 24 – “O ministro da Defesa comemorou nesta segunda-feira (23/09/2019) o que considera bons resultados do primeiro mês da Operação Verde Brasil, lançada para combater desmatamentos e queimadas na Amazônia. O esforço concentrado acabaria nesta terça (24/09/2019), mas foi prorrogado por mais um mês pelo presidente Jair Bolsonaro”. (Fonte: metropoles.com, de 23/09/2019). Qual o nome do atual Ministro da Defesa?

- A) Fernando de Azevedo e Silva.
- B) Luiz Henrique Mandetta.
- C) Marcos Pontes.
- D) Osmar Terra.
- E) Ricardo Vélez Rodríguez.

QUESTÃO 25 – Leia a seguinte matéria: “Há 100 anos, a teoria era comprovada no Ceará. ‘Questão que minha mente formulou foi respondida pelo radiante céu do Brasil’, disse Einstein sobre eclipse que comprovou, em 1919, em Sobral, veracidade de ideias que levam hoje à compreensão de buracos-negros e GPS. O físico alemão Albert Einstein apresentou sua teoria em 1915 e estava convencido de que uma das consequências dela seria o desvio da trajetória da luz por um corpo de grande massa no espaço, o que pode ser observado, por exemplo, durante um eclipse solar. Esse efeito, chamado de deflexão da luz, faria com que as estrelas observadas durante o eclipse fossem vistas numa posição aparentemente diferente de sua localização real, comprovando assim uma das maiores revoluções da história da ciência.” (Texto adaptado. Fonte: terra.com.br, de 28/05/2019).

Qual o nome da teoria de que trata o texto?

- A) Fenômeno da emergência.
- B) Fissão nuclear.
- C) Teoria da Evolução.
- D) Teoria da Relatividade.
- E) Teoria do Big Bang.

MATEMÁTICA/RACIOCÍNIO LÓGICO

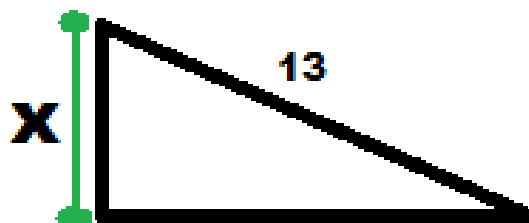
QUESTÃO 26 – Acerca das afirmações sobre as raízes da equação de segundo grau: $2x^2 - 9x + 9$, analise as seguintes assertivas e assinale V, se verdadeiras, ou F, se falsas.

- () As duas raízes são negativas.
- () As duas raízes são reais.
- () Uma das raízes é uma fração imprópria.

A ordem correta de preenchimento dos parênteses, de cima para baixo, é:

- A) V – V – V.
- B) V – V – F.
- C) V – F – F.
- D) F – V – V.
- E) F – F – V.

QUESTÃO 27 – A figura abaixo representa um terreno no qual será construído um muro no trecho indicado por “x”. Sabendo que $\sin \theta = 0,384$ e que todas as medidas são dadas em metros, assinale a alternativa que apresenta a metragem do muro a ser construído (arredondar para o próximo número inteiro).



- A) 2.
- B) 3.
- C) 5.
- D) 7.
- E) 12.

QUESTÃO 28 – A operação lógica chamada bicondicional é representada pelo símbolo \leftrightarrow . Dada uma proposição $p \leftrightarrow q$ qualquer, assinale a alternativa que corresponde à sua tabela-verdade.

A)

p	q	$p \leftrightarrow q$
V	V	V
V	F	F
F	V	F
F	F	V

B)

p	q	$p \leftrightarrow q$
V	V	F
V	F	V
F	V	F
F	F	V

C)

p	q	$p \leftrightarrow q$
V	V	F
V	F	V
F	V	V
F	F	F

D)

p	q	$p \leftrightarrow q$
V	V	F
V	F	F
F	V	V
F	F	V

E)

p	q	$p \leftrightarrow q$
V	V	V
V	F	V
F	V	F
F	F	F

QUESTÃO 29 – Aurélio Miguel trabalha como pintor e conseguiu reunir um capital de R\$ 1.200,00. Como é previdente, aplicou esse capital para render juros simples de 2% ao mês. Ao final da operação resgatou um montante de R\$ 1.392,00. Assinale a alternativa que indica o tempo, em meses, que o capital ficou aplicado.

- A) 6.
 B) 7.
 C) 8.
 D) 9.
 E) 10.

QUESTÃO 30 – Com dois números naturais, x e y , distintos e diferentes de zero, foi montado o sistema abaixo:

- $3x + 4y = 53$
- $4x - 2y = 12$

Assinale a alternativa que corresponde, correta e respectivamente, aos números representados por x e y .

- A) 4 e 2.
 B) 5 e 7.
 C) 6 e 8.
 D) 3 e 9.
 E) 7 e 8.

Para a resolução das questões desta prova, considere os seguintes detalhes: (1) os programas utilizados nesta prova foram instalados com todas as suas configurações padrão, entretanto, caso tenham sido realizadas alterações que impactem a resolução da questão, elas serão alertadas no texto da questão ou mostradas visualmente, se necessário; (2) no enunciado e nas respostas de algumas questões, existem letra(s), palavra(s) ou texto(s) que foram digitados entre aspas, apenas para destacá-los. Neste caso, para resolver as questões, desconsidere tais aspas e atente-se somente para a(s) letra(s), palavra(s) ou texto(s) propriamente ditos; (3) em algumas figuras foram inseridas setas numeradas apenas para facilitar a resolução da questões; e (4) para resolver as questões desta prova, considere, apenas, os recursos disponibilizados para os candidatos, tais como essas orientações, os textos introdutórios das questões, normalmente disponibilizados antes das Figuras, os enunciados propriamente ditos e os dados e informações disponíveis nas Figuras das questões, se houver.

A questão 31 baseia-se na Figura 1, que mostra, esquematicamente, um tipo de arranjo de discos rígidos *Redundant Array of Independent Disks* (RAID), no qual se utilizou dois discos rígidos (HD), chamados HD1 e HD2.

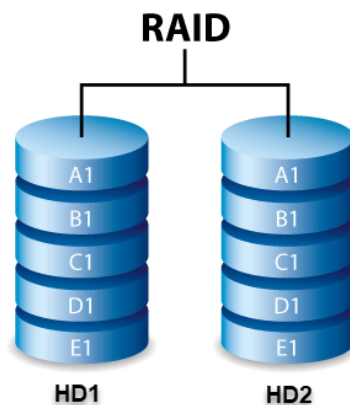


Figura 1 - RAID

QUESTÃO 31 – A Figura 1 mostra, esquematicamente, um exemplo de implementação da tecnologia RAID, com a utilização de dois HD. Nessa implementação, todos os dados gravados no HD1 são replicados para o HD2, de modo que, se um desses discos falhar ou for removido, o sistema continua a operar com o disco que foi preservado. Esse é um exemplo típico de implementação RAID:

- A) 5.
- B) 3.
- C) 2.
- D) 1.
- E) 0.

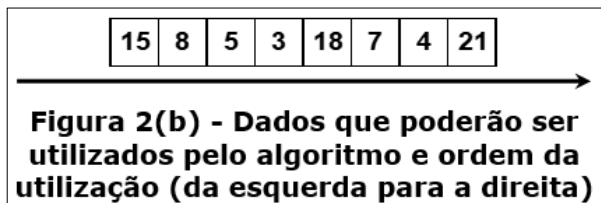
A questão 32 baseia-se nas Figuras 2(a) e 2(b). A Figura 2(a) mostra um algoritmo elaborado na ferramenta VisuAlg 2.0. A Figura 2(b) mostra uma sequência de números que poderão ser utilizados pelo algoritmo da Figura 2(a). Por exemplo, se o algoritmo necessitar apenas de um número, será utilizado o 15, caso necessite de um segundo número, será empregado o 8, e assim sucessivamente, da esquerda para a direita, na medida do necessário, até a conclusão da execução desse algoritmo.

```

algoritmo "PM - CAPAO DA CANOA"
var
aux, aux1 : inteiro
vet: vetor[1..8] de inteiro
inicio
para aux de 1 ate 8 faca
    escreva(aux, "º valor: ")
    leia (vet[aux])
fimPara
para aux de 4 ate 1 passo -1 faca
    se (vet[aux] * aux < 15) entao
        escreva("X")
    senao
        se (aux % 3 = 0) entao
            escreva("Y")
        senao
            escreva("Z")
        fimse
    fimse
fimpara
fimalgoritmo

```

Figura 2(a) - Algoritmo



QUESTÃO 32 – O algoritmo da Figura 2(a) será executado utilizando-se os dados da Figura 2(b), na medida do necessário, da esquerda para a direita. Ao final da execução de tal algoritmo, pode-se afirmar que será exibida a seguinte sequência de caracteres:

- A) ZZYX.
- B) XYXZ.
- C) ZYXX.
- D) XZYY.
- E) XYZZ.

A questão 33 baseia-se na Figura 3, que mostra uma modelagem realizada no BizAgi Modeler 64-bit, versão 3.5.0.065, na qual os nomes foram substituídos, intencionalmente, por letras.

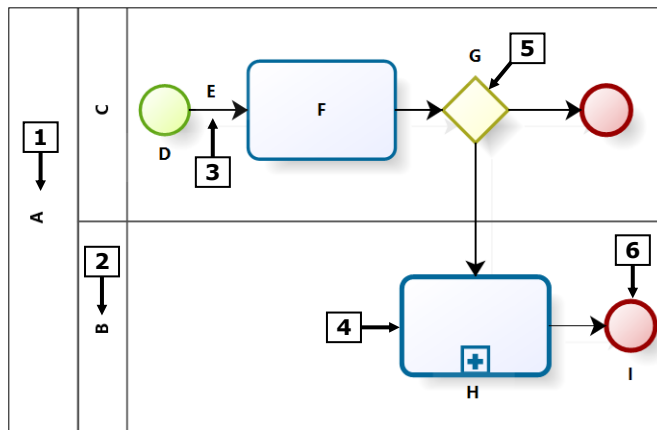


Figura 3 - Modelagem no BizAgi

QUESTÃO 33 – A Figura 3 exibe uma modelagem realizada no BizAgi Modeler, na qual as setas nº:

- A) 1 e 2 apontam, respectivamente, para um Pool ("A") e uma Lane ("B").
- B) 2 e 3 apontam, respectivamente, para um Milestone ("B") e uma Associação ("E").
- C) 3 e 4 apontam, respectivamente, para um Fluxo de sequência ("E") e uma Tarefa ("H").
- D) 4 e 5 apontam, respectivamente, para um Subprocesso ("H") e um Evento intermediário ("G").
- E) 5 e 6 apontam, respectivamente, para um Gateway ("G") e um Objeto de dado ("I").

QUESTÃO 34 – Considere as seguintes assertivas sobre o Modelo de Acessibilidade em Governo Eletrônico (e-MAG), versão 3.1:

- I. A seção Marcação, do e-Mag, sugere, como recomendação de acessibilidade, respeitar os padrões de desenvolvimento Web do W3C.
- II. No que se refere ao acesso ao computador, as principais situações vivenciadas por usuários com deficiência são acessos aos computadores sem mouse, sem teclado, sem monitor e sem áudio.
- III. Um dos passos do processo para desenvolver um sítio acessível consiste na avaliação de acessibilidade, com a execução de algumas ações, tais como validação dos códigos do conteúdo HTML e das folhas de estilo, validação automática de acessibilidade, validação manual e teste com usuários reais.

Quais estão corretas?

- A) Apenas I.
- B) Apenas III.
- C) Apenas I e II.
- D) Apenas II e III.
- E) I, II e III.

As questões 35 e 36, baseiam-se nas Figuras 4(a) e 4(b), que mostram, respectivamente, as tabelas "FILIAL" e "FUNCIONARIO", sobre as quais considere os seguintes aspectos: (1) essas tabelas foram criadas no Sistema Gerenciador de Banco de Dados (SGBD) Oracle 11g, respeitando-se rigorosamente os conceitos do modelo relacional, havendo integridade referencial entre elas; (2) os campos "NOME" e "CPF" da tabela "FUNCIONARIO", assim como "NOME" e "CIDADE" da tabela "FILIAL", são do tipo alfanumérico; todos os demais campos dessas duas tabelas são do tipo numérico; (3) na tabela "FUNCIONARIO", há repetição de dados na coluna "CPF"; e (4) as tabelas, ao serem manipuladas com comandos ou declarações da Linguagem de Manipulação de Dados (DML) ou Linguagem de Definição de Dados (DDL), por padrão do SGBD, não terão a sua integridade referencial violada.

CODIGO	NOME	CIDADE
10	DTI	BRASILIA
20	GESEC	SAO PAULO
30	GADAM	CURITIBA
40	DRH	RECIFE

Figura 4(a) - Tabela "FILIAL"

CODIGO	NOME	CPF	DEPTNO
78	JOSE	12345678912	10
86	PAULO	12345678913	30
87	ANTONIO	12345678914	10
88	LUIS	22244455566	20
96	CARLA	33377788890	30
97	ROBERTO	22244455566	30
98	ANTONIO	39834567812	30
99	LUIZA	22244455566	10

Figura 4(b) - Tabela "FUNCIONARIO"

QUESTÃO 35 – Para que seja apresentado, pelo SGBD Oracle 11g, o número do "CPF" e a quantidade de vezes que o "CPF" se repete na tabela "FUNCIONARIO" (Figura 4(b)), apenas para os funcionários lotados na filial da cidade de "Curitiba", basta executar a seguinte declaração, em SQL padrão:

I.

```
select cpf, count (funcionario.codigo)
from funcionario, filial
where filial.codigo = deptno and
      cidade = 'CURITIBA') and
      count (cpf) > 2
group by cpf
```

II.

```
select cpf, count (f.codigo)
from funcionario f, filial fl
where fl.codigo = f.deptno and
      deptno = 30
group by cpf
having count (*) > 1
```

III.

```
select cpf, count (*) quantidade
from
(select cpf
from funcionario, filial
where filial.codigo = deptno and
      cidade = 'CURITIBA')
group by cpf
having count (*) > 1
```

Quais estão corretas?

- A) Apenas I.
- B) Apenas II.
- C) Apenas I e II.
- D) Apenas II e III.
- E) I, II e III.

QUESTÃO 36 – Considerando o texto introdutório dessa questão e observando-se as Figuras 4(a) e 4(b), pode-se afirmar que para:

I. Inserir um registro na tabela "FUNCIONARIO", basta executar, nesse SGBD, a seguinte declaração, em SQL padrão:

```
insert into funcionario (nome, cpf, codigo, deptno)
values ('CARLOS', '89423123670', 30, 50)
```

II. Excluir a tabela "FILIAL" e todo o seu conteúdo, basta executar, nesse SGBD, a seguinte declaração, em SQL padrão:

```
drop table filial
```

III. Inserir uma nova coluna na tabela "FUNCIONARIO", chamada "OBSERVACAO", com cem caracteres alfanuméricos, basta executar, nesse SGBD, a seguinte declaração, em SQL padrão:

```
alter table funcionario
add (observacao varchar (100))
```

Quais estão corretas?

- A) Apenas II.
- B) Apenas III.
- C) Apenas I e II.
- D) Apenas II e III.
- E) I, II e III.

QUESTÃO 37 – A Instrução Normativa (IN) nº 04, de 12 Nov. 10, da Secretaria de Logística e Tecnologia da Informação, dispõe sobre o processo de contratação de Soluções de Tecnologia da Informação pelos órgãos integrantes do Sistema de Administração dos Recursos de Informação e Informática (SISP) do Poder Executivo Federal. Essa IN sofreu algumas alterações em sua redação por meio da Instrução Normativa nº 02, de 12 Jan. 15. Segundo a IN nº 04, o servidor representante da Área de Tecnologia da Informação, indicado pela autoridade competente dessa área para fiscalizar tecnicamente o contrato, é chamado de:

- A) Preposto.
- B) Gestor do Contrato.
- C) Fiscal Técnico do Contrato.
- D) Fiscal Requisitante do Contrato.
- E) Fiscal Administrativo do Contrato.

A questão 38 baseia-se na Figura 5, que mostra uma tabela com cinco itens, numerados de 1 a 5. Nessa tabela, iniciou-se o registro dos seguintes dados, referente a cada um desses itens: nome da camada da pilha de protocolos da *Open System Interconnection (OSI)*, da *International Organization for Standardization (ISO)*, nome de um protocolo qualquer dessa camada e respectiva porta de comunicação, quando aplicável.

Nº	Nome da camada (OSI da ISO)	Nome do Protocolo	Porta de comunicação
1	Rede	← 1	
2	← 2	Ethernet	
3	← 3	← 4	25
4	Transporte	← 5	
5	← 6	HTTP	80

Figura 5 - Camadas, Protocolos e Portas

QUESTÃO 38 – A tabela exibida na Figura 5 apresenta quatro colunas e cinco linhas. A coluna mais à esquerda, chamada "Nº", permite isolar adequadamente cada linha da tabela. A coluna a seguir, chamada "Nome da camada OSI/ISO", registra, de forma aleatória, de cima para baixo, o nome da camada da OSI/ISO. A coluna "Nome do Protocolo" destina-se a receber o nome de um protocolo qualquer da camada OSI/ISO e, finalmente, a coluna mais à direita receberá a correspondente porta de comunicação, quando for o caso. Por exemplo, no item nº 5, deve-se preencher o nome da camada da OSI/ISO (seta nº 6), cujo protocolo é o HTTP e sua porta padrão de comunicação é a 80. Para que essa tabela continue com dados corretos, basta preencher os campos apontados pelas setas nº:

- I. 1 e 2, respectivamente, pelos seguintes dados: UDP e Enlace.
- II. 3 e 4, respectivamente, pelos seguintes dados: Aplicação e SMTP.
- III. 5 e 6, respectivamente, pelos seguintes dados: IPv6 e Aplicação.

Quais estão corretas?

- A) Apenas I.
- B) Apenas II.
- C) Apenas I e II.
- D) Apenas II e III.
- E) I, II e III.

QUESTÃO 39 – Os seguintes algoritmos implementam funções *hash*:

- A) RSA e DES.
 - B) AES e RC4.
 - C) MD-5 e SHA-512.
 - D) RC5 e RC6.
 - E) IDEA e AES.
-

QUESTÃO 40 – No *framework* Scrum, uma Sprint pode ser cancelada pelo:

- I. *Scrum Team*.
- II. *Scrum Master*.
- III. *Product Owner*.

Quais estão corretas?

- A) Apenas I.
- B) Apenas III.
- C) Apenas I e II.
- D) Apenas II e III.
- E) I, II e III.