



PREFEITURA MUNICIPAL DE CHUÍ ESTADO DO RIO GRANDE DO SUL CONCURSO PÚBLICO Nº 01/2019

ARQUITETO

Instruções

Leia atentamente e cumpra rigorosamente as instruções que seguem, pois elas são parte integrante das provas e das normas que regem esse Concurso Público.

1. Atente-se aos avisos contidos no quadro da sala.
2. Seus pertences deverão ser armazenados dentro do saco plástico fornecido pelo fiscal. Somente devem permanecer em posse do candidato caneta esferográfica de ponta grossa, de material transparente, com tinta azul ou preta, documento de identidade, lanche e água, se houver. A utilização de qualquer material não permitido em edital é expressamente proibida, acarretando a imediata exclusão do candidato.
3. Certifique-se de que este caderno:
 - contém 40 (quarenta) questões;
 - refere-se ao cargo para o qual realizou a inscrição;
4. Cada questão oferece 5 (cinco) alternativas de respostas, representadas pelas letras A, B, C, D e E, sendo apenas 1 (uma) a resposta correta.
5. No caderno de prova, pode-se rabiscar, riscar e calcular.
6. Será respeitado o tempo para realização da prova conforme previsto em edital, incluindo o preenchimento da grade de respostas.
7. A responsabilidade referente à interpretação dos conteúdos das questões é exclusiva do candidato.
8. Os três últimos candidatos deverão retirar-se da sala de prova ao mesmo tempo, devendo assinar a Ata de Prova.
9. Os gabaritos preliminares da prova objetiva serão divulgados na data descrita no Cronograma de Execução.

Boa prova!



Instrução: As questões de números 01 a 10 referem-se ao texto abaixo.

O Vale do Silício vai devorar a educação?

01 Empresas do Vale do Silício se tornaram, recentemente, alvo de acusações que vão de
02 atentados _____ privacidade e interferência em eleições até sonegação fiscal e práticas
03 monopolistas. Em meio _____ essa moral por vezes torta, os fundadores das gigantes de tecnologia
04 também vêm trabalhando para ditar os rumos da educação global.

05 O New York Times publicou em 2018 uma série de reportagens sobre como as empresas
06 do Vale "empurraram" disciplinas como programação e engenharia para as escolas dos EUA,
07 utilizando para isso discursos conhecidos como "carreiras do futuro" e habilidades das quais não
08 se pode escapar. "Atualize-se ou morra", dizem os gurus do Vale. Aprenda a programar ou fique
09 para trás.

10 Não os culpemos. O fetiche pela tecnologia não é uma invenção nem exclusividade do Vale
11 do Silício. A Marcha para o Oeste – tanto a Americana quanto a Brasileira – têm em comum o
12 mesmo apelo _____ modernidade, o mesmo determinismo tecnológico. A ideia de que a tecnologia
13 – sobretudo a digital – é sinônimo inexorável de progresso é, no mínimo, simplista.

14 Não há nada demais em aprender algo moderno, especialmente se puder abrir portas
15 valiosas na vida. Mas há certas narrativas que não apenas carecem de discussões mais profundas
16 mas também escondem visões nada generosas com escolas e educadores.

17 Veja Steve Jobs, por exemplo. O lendário líder da Apple deixou claro mais de uma vez que
18 se os professores da escola de seus filhos fossem realmente competentes, estariam trabalhando
19 em uma de suas empresas, ganhando altos milhões. Jobs, aliás, referia-se a professores de meia
20 idade como profissionais que perderam o brilho e não deveriam estar mais ensinando.

21 Há inúmeros outros casos. A Alt.School, rede de escolas americana, prometia "capacitar
22 os alunos para um futuro sem limites". Seu fundador e ex-executivo do Google, Max Ventilla,
23 dizia querer "usar a tecnologia para reinventar a educação". Ano passado a Alt.School anunciou
24 o fechamento de duas unidades, alegando – pasmem – que a empresa precisaria utilizar os
25 professores não para dar aulas, mas para o desenvolvimento de novos produtos digitais. A
26 empresa justificou a decisão alegando que as escolas eram, na realidade, laboratórios de testes
27 para produtos de larga escala.

28 Exemplos como esse vêm se tornando comuns. Na cultura da ruptura total – a tão falada
29 "disruption", em inglês – na qual impera a ideia de "mova-se rápido e quebre coisas" (lema
30 informal das empresas do Vale), o que menos se vê são parcerias reais com alunos e educadores.
31 Sobram, porém, coisas quebradas: os próprios governos, pressionados pela ideia de "ficar para
32 trás", muitas vezes, permitem que discursos simplistas se tornem política pública. As tensões do
33 Vale do Silício com a educação, entretanto, vão muito além da falta de parcerias sólidas. Elas
34 envolvem uma imagem distorcida tanto da realidade quanto de si mesmo.

35 Certa vez ouvi de um mestrando em Ciência da Computação da Universidade de Stanford
36 – localizada no coração do Vale – que, no futuro, os livros de História fariam daquela região
37 como uma espécie de Atenas na Antiguidade Clássica, um lugar onde ideias fluem e novos
38 paradigmas são criados para o mundo (Sócrates, perdoa-lhes; eles não sabem o que falam).
39 Episódio semelhante ocorreu num bar em Palo Alto, também no Vale. Ao comentar sobre a
40 violência no entorno das escolas do Rio, e o trauma vivido por alunos, um dos presentes teve um
41 'estalo' e sugeriu que um app solucionaria a questão. Uma visão no mínimo reducionista para
42 problemas complexos da sociedade.

43 Não faço aqui uma ode contra a tecnologia digital e o setor privado, nem uma defesa de
44 que escolas se fechem ao mundo lá fora. É certo que a escola como instituição e a educação como
45 disciplina precisam se modernizar. Há que se pensar apenas quem deve conduzir a mudança: se
46 tecnogurus do Vale – com suas virtudes, mas também distorções – ou se educadores.

47 É cedo para dizer se a maré vai mudar. Mas nem tão cedo para que educadores voltem a
48 tomar as rédeas do que é e pode ser o tal futuro da educação.

(Fábio Campos – 23/08/2019 – Revista Época – Disponível em: época.globo.com – adaptação)

QUESTÃO 01 – Assinale a alternativa que NÃO apresenta uma ideia que coloque o uso da tecnologia na educação como prioritário.

- A) As tensões do Vale do Silício com a educação.
- B) Carreiras de futuro.
- C) Atualize-se ou morra.
- D) O lema da Alt School.
- E) O episódio em um bar de Palo Alto.

QUESTÃO 02 – Considerando o exposto no texto, analise as assertivas a seguir:

- I. O autor cita Steve Jobs como um exemplo de fala que desmerece professores.
- II. Segundo o autor, a ideia de que a educação deva absorver os pressupostos da tecnologia acaba sendo ditada mais pelos gurus da tecnologia do que pelos educadores.
- III. O autor é claramente contrário à invasão das escolas pelas tecnologias digitais.

Quais estão corretas?

- A) Apenas I.
- B) Apenas II.
- C) Apenas III.
- D) Apenas I e II.
- E) Apenas I e III.

QUESTÃO 03 – Considerando o emprego do acento indicativo de crase, assinale a alternativa que completa, correta e respectivamente, as lacunas das linhas 02, 03 e 12.

- A) à – à – à
- B) à – a – a
- C) à – a – à
- D) a – a – à
- E) a – à – a

QUESTÃO 04 – Assinale a alternativa cujo vocábulo poderia substituir a palavra “inexorável” (l. 13) sem causar alteração de sentido ao texto original.

- A) Questionável.
- B) Irrefutável.
- C) Mutável.
- D) Redutor.
- E) Flexível.

QUESTÃO 05 – Na linha 15, a forma verbal “há”, caso fosse conjugada no pretérito perfeito do indicativo, mantendo-se as corretas relações de concordância, deveria ser grafada como:

- A) Haveriam.
- B) Haveria.
- C) Houveram.
- D) Houve.
- E) Haverão.

QUESTÃO 06 – Na linha 16, a conjunção “mas” é empregada com valor:

- A) Conclusivo.
- B) Adversativo.
- C) Explicativo.
- D) Alternativo.
- E) Aditivo.

QUESTÃO 07 – Na linha 22, temos o vocábulo ‘ex-executivo’ grafado com hífen, de acordo com o Acordo Ortográfico vigente. Assinale a alternativa na qual o vocábulo NÃO esteja de acordo com essa norma.

- A) Microondas.
- B) Anti-inflamatório.
- C) Reeducação.
- D) Minissaia.
- E) Semiaberto.

QUESTÃO 08 – Na linha 30, em “o que menos se vê”, a palavra “o” pode ser classificada como:

- A) Artigo definido.
- B) Pronome oblíquo.
- C) Pronome demonstrativo.
- D) Artigo indefinido.
- E) Pronome átono.

QUESTÃO 09 – Nas linhas 43-44, temos o seguinte trecho: “defesa de que escolas se fechem ao mundo lá fora.” A oração sublinhada exerce a função de qual termo da oração?

- A) Objeto Direto.
- B) Objeto Indireto.
- C) Adjunto Adnominal.
- D) Complemento Nominal.
- E) Adjunto Adverbial.

QUESTÃO 10 – Considerando a correta colocação pronominal, segundo a Norma Culta, assinale a alternativa na qual a colocação tenha sido feita de maneira INCORRETA.

- A) Não os convidei para minha festa.
- B) Sempre envio-lhe os pacotes no prazo estipulado.
- C) Não quero que se saiba como procedi.
- D) Jamais se viu tamanha confusão.
- E) Enviar-lhe-ei as encomendas.

LEGISLAÇÃO

QUESTÃO 11 – Para os efeitos da Lei Orgânica do Município de Chuí, ficará em disponibilidade remunerada, com vencimentos proporcionais ao tempo de serviço, o servidor cujo cargo for declarado extinto ou desnecessário pelo órgão a que servir, podendo ser aproveitado em cargo compatível, a critério da administração, se:

- A) Realocado for.
- B) Estável.
- C) For comprovada suas habilidades técnicas para o cargo.
- D) For necessário para o funcionamento da máquina pública.
- E) Estiver em estágio probatório.

QUESTÃO 12 – Em cumprimento às determinações da Lei Orgânica do Município de Chuí, o Município responderá pelos danos que seus agentes, nessa qualidade, causarem a terceiros, sendo obrigatório o uso da ação regressiva contra o responsável nos casos de dolo ou culpa, na forma:

- A) Do Regimento Interno.
- B) Da Lei Orgânica.
- C) Da Lei de Diretrizes Orçamentária.
- D) Do Código de Conduta Municipal.
- E) Da Constituição Federal.

QUESTÃO 13 – Para os efeitos da Lei Orgânica do Município de Chuí, com a sanção do Prefeito, dentre outras, compete à Câmara Municipal:

- I. Criar, alterar, reformar ou extinguir órgãos públicos do Município.
- II. Deliberar sobre empréstimos e operações de crédito, bem como a forma e meios de seu pagamento.
- III. Fiscalizar e auditar os vencimentos do Poder Judiciário.

Quais estão INCORRETAS?

- A) Apenas I.
- B) Apenas II.
- C) Apenas III.
- D) Apenas I e II.
- E) I, II e III.

QUESTÃO 14 – De acordo com o entendimento da Lei Orgânica do Município de Chuí, são servidores do Município todos quantos percebem remuneração pelos cofres municipais, e o quadro de servidores efetivos será constituído de cargos, classes e carreiras funcionais o qual preverá:

- I. As vantagens de caráter individual.
- II. As vantagens relativas à natureza e ao local de trabalho.
- III. O sistema de promoções dos servidores, observando os critérios da antiguidade e merecimento, este avaliado objetivamente.

Quais estão corretas?

- A) Apenas I.
- B) Apenas II.
- C) Apenas III.
- D) Apenas I e II.
- E) I, II e III.

QUESTÃO 15 – A Lei Orçamentária Anual, prevista na Lei Orgânica do Município de Chuí, não poderá conter dispositivo estranho à previsão da receita e à fixação de despesa, não se incluindo, nesta proibição, a autorização para abertura de créditos suplementares e contratação de operações de crédito, ainda que por antecipação

- A) das prévias.
- B) das férias.
- C) de precatórios.
- D) da receita.
- E) de recebíveis.

QUESTÃO 16 – Danuza é servidora estável no Município de Chuí e está passando por um processo que o Estatuto do Servidor Público do Município reconhece como recondução, no qual o servidor retorna ao cargo anterior ocupado. Para os efeitos da mencionada Lei, a recondução decorrerá de:

- I. Falta de capacidade e eficiência no exercício de outro cargo de provimento efetivo.
- II. Reintegração do anterior ocupante.
- III. Férias compulsória.

Quais estão INCORRETAS?

- A) Apenas I.
- B) Apenas II.
- C) Apenas III.
- D) Apenas I e II.
- E) I, II e III.

QUESTÃO 17 – Sabrina acaba de ser aprovada no estágio probatório no Município de Chuí e agora, como servidora estável, está ciente das previsões legais para o custeio do sistema de aposentadoria previsto para os servidores municipais, o qual, de acordo com o Estatuto dos Servidores, será custeado com o produto da arrecadação de contribuições sociais obrigatórias:

- I. Dos servidores, inclusive ocupantes de cargos e funções de confiança.
- II. Do Município, inclusive Câmara, autarquias e fundações.
- III. Das empresas enquadradas no regime de contribuição denominado Simples Nacional.

Quais estão INCORRETAS?

- A) Apenas I.
- B) Apenas II.
- C) Apenas III.
- D) Apenas I e II.
- E) I, II e III.

QUESTÃO 18 – Clara Bela, no exercício de seu cargo no Município de Chuí, executa atividades entendidas pelo Estatuto dos Servidores Públicos como insalubres e, por vezes, perigosas, por esse motivo, ela faz jus a um adicional que incide sobre o valor do _____ no quadro de servidores da Prefeitura Municipal.

Assinale a alternativa que preenche corretamente a lacuna do trecho acima.

- A) maior valor de salário
- B) menor valor de salário
- C) menor padrão de vencimento
- D) maior padrão de vencimento
- E) benefício acumulado

Para responder às questões 19 e 20, considere o texto a seguir:

João entrou no serviço público de Chuí ao completar 21 anos de idade, é um apaixonado pelo seu trabalho e hoje, no auge dos 60 anos de idade, nem cogita se aposentar, quer seguir mais longos anos seu ofício no atendimento da população através do serviço público.

QUESTÃO 19 – Para os efeitos do Estatuto dos Servidores Públicos do Município de Chuí, João, como servidor público do Município, conquista por triênio de efetivo exercício no serviço um adicional de quantos por cento, calculado sobre o vencimento de seu cargo efetivo?

- A) Dois.
- B) Três.
- C) Quatro.
- D) Cinco.
- E) Seis.

QUESTÃO 20 – De acordo com o Estatuto dos Servidores Públicos do Município de Chuí, o máximo de triênio que João, como servidor público municipal, pode totalizar é de:

- A) Oito.
- B) Nove.
- C) Dez.
- D) Onze.
- E) Doze.

CONHECIMENTOS GERAIS

QUESTÃO 21 – A história do Município de Chuí tem início nos primórdios da civilização ibérica no continente sul-americano, suas terras estão localizadas no centro da área disputada por Espanha e Portugal nos séculos XVIII e XIX. Portugal queria explorar _____ espalhada(o) por toda a região platina por jesuítas e autoridades coloniais de Buenos Aires.

Assinale a alternativa que preenche corretamente a lacuna do trecho acima.

- A) o plantio de cana de açúcar
- B) a exploração de diamante
- C) a rota de tráfico indígena
- D) o comércio de gado
- E) a monocultura do café

QUESTÃO 22 – Abiy Ahmed Ali foi destaque na mídia ao ser agraciado nesse ano com o Prêmio Nobel

- A) de Literatura.
- B) de Medicina.
- C) de Economia.
- D) de Física.
- E) da Paz.

QUESTÃO 23 – O governador em exercício do estado da Bahia, João Leão, decretou, em 14 de outubro último, estado de emergência em decorrência de que acontecimento?

- A) Greve dos lixeiros, que restringe os serviços nos principais municípios do estado.
- B) Manchas de óleo, que atingem o litoral nordestino.
- C) Chuvas no estado, que deixaram milhares de desabrigados.
- D) Secas na região, que perduram há quase um ano.
- E) Transbordamento do Rio São Francisco, que inundou dezenas de municípios.

QUESTÃO 24 – O discurso de abertura do Parlamento Britânico pela Rainha Elizabeth II, em 14 de outubro último, teve como tema principal o Brexit, que significa:

- A) A lei sucessória do trono britânico.
- B) A diminuição do orçamento para o próximo ano.
- C) A saída do Reino Unido da União Europeia.
- D) O rompimento do Reino Unido com os aliados da OTAN.
- E) O fim da intervenção militar britânica na Síria.

QUESTÃO 25 – “Clássico Barcelona x Real Madrid é adiado por distúrbios na Catalunha: clubes querem que o clássico espanhol, inicialmente marcado para o dia 26 de outubro, aconteça em 18 de dezembro, no Camp Nou” (<https://veja.abril.com.br>, 18/10/2019).

Qual a principal causa dos distúrbios na região da Catalunha?

- A) Separatista.
- B) Religiosa.
- C) Econômica.
- D) Sociocultural.
- E) Artística.

Lista de símbolos:

- ⇒ Condicional
- ⇔ Bicondicional
- ∧ Conector "e"
- ∨ Conector "ou"
- ∨ Conector "ou" exclusivo
- ¬ Negação da proposição

QUESTÃO 26 – João e Maria precisam dividir o lucro de R\$36.000,00 oriundo da venda de sabonetes artesanais ocorrida no mês de julho de 2019. Para isso, decidem dividir o lucro de forma diretamente proporcional ao que cada um investiu inicialmente no negócio. João investiu R\$6.000,00 e Maria investiu R\$9.000,00. A parte do lucro que Maria recebeu após a divisão é:

- A) R\$ 12.400,00.
- B) R\$ 14.400,00.
- C) R\$ 21.600,00.
- D) R\$ 25.600,00.
- E) R\$ 30.600,00.

QUESTÃO 27 – O valor do juro simples obtido na aplicação de R\$21.000,00 durante dois quadrimestres, os quais rendem a uma taxa de 2% ao bimestre, é de:

- A) R\$ 1.680,00.
- B) R\$ 1.480,00.
- C) R\$ 1.380,00.
- D) R\$ 1.280,00.
- E) R\$ 1.180,00.

QUESTÃO 28 – A negação da proposição "Se Maria é colorada, então Maria é uma pessoa feliz" é:

- A) Se Maria não é colorada, então Maria não é uma pessoa feliz.
- B) Se Maria não é colorada, então Maria é uma pessoa feliz.
- C) Maria é colorada se e somente se Maria é uma pessoa feliz.
- D) Maria não é colorada e Maria é uma pessoa feliz.
- E) Maria é colorada e Maria não é uma pessoa feliz.

QUESTÃO 29 – Considere as seguintes proposições:

- Todo morador de Chuí tem algum animal de estimação.
- Nenhum morador de Chuí tem uma tartaruga como animal de estimação.
- Pedro tem um animal de estimação e este não é uma tartaruga.

Pode-se concluir que:

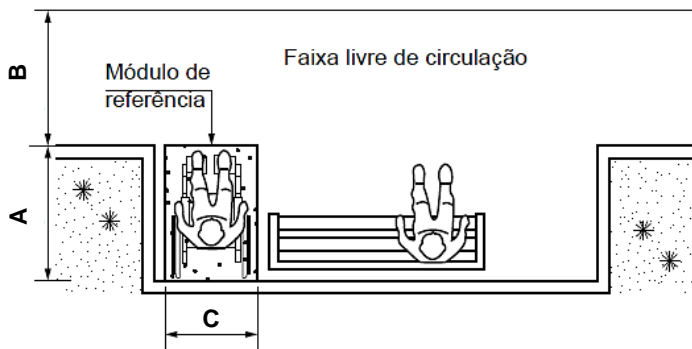
- A) Pedro certamente é morador do Chuí.
- B) Pedro pode ser morador do Chuí.
- C) Pedro tem um gato de animal de estimação.
- D) Pedro tem uma casa no Chuí.
- E) Pedro tem alergia aos pêlos dos animais.

QUESTÃO 30 – Se P , Q e $\neg R$ são proposições simples verdadeiras, então o valor lógico da proposição $(P \vee \neg Q) \Rightarrow R$ é:

- A) Tautológico.
- B) Positivo.
- C) Verdadeiro.
- D) Falso.
- E) Impossível de saber.

CONHECIMENTOS ESPECÍFICOS

QUESTÃO 31 – De acordo com a NBR 9050/2015, deve ser garantido um Módulo de Referência (MR) ao lado de assentos fixos, sem interferir com a faixa de circulação. De acordo com a figura abaixo, assinale as dimensões mínimas que correspondem às letras A, B e C.



- A) A= 1,50m; B= 1,40m; e C= 90m.
 B) A= 1,20m; B= 1,20m; e C= 80m.
 C) A= 1,25m; B= 1,50m; e C= 70m.
 D) A= 1,30m; B= 1,45m; e C= 60m.
 E) A= 1,45m; B= 1,30m; e C= 100m.

QUESTÃO 32 – Analise as seguintes afirmações sobre Conforto Ambiental:

- I. Para se atingir o Conforto Térmico, o balanço de todas as trocas de calor a que está submetido o corpo humano deve ser nulo.
- II. Conforme o mapa dos climas do Brasil, o clima do Rio Grande do Sul corresponde ao Tropical.
- III. Para se atingir o Conforto Visual, a boa iluminação deve corresponder a uma iluminação direcionada, adequada e com intensidade suficiente sobre o local de trabalho, a fim de que proporcione boa definição de cores e ausência de contraste.
- IV. A iluminação zenital proporciona porções de luz natural produzida pela luz que entra através dos fechamentos superiores dos espaços internos.

Quais estão corretas?

- A) Apenas I e II.
 B) Apenas I e IV.
 C) Apenas II e III.
 D) Apenas I, II e IV.
 E) Apenas I, III e IV.

QUESTÃO 33 – Analise as assertivas abaixo em relação às propriedades térmicas dos elementos construtivos e assinale V, se verdadeiras, ou F, se falsas.

- () A transmissão de calor em fechamentos opacos acontece quando há diferença de temperatura entre suas superfícies interior e exterior.
 () A cortiça, o isopor, a lã de vidro e o concreto celular são exemplos de materiais isolantes térmicos.
 () A radiação solar incidente em um fechamento transparente pode ser absorvida, refletida ou transmitida para o interior.
 () A orientação das aberturas para a fachada sul aumenta o aporte de calor que entra ou sai do interior da edificação.

A ordem correta de preenchimento dos parênteses, de cima para baixo, é:

- A) F – V – V – F.
 B) V – F – V – V.
 C) V – F – F – F.
 D) F – V – F – V.
 E) V – V – V – F.

QUESTÃO 34 – De acordo com Mascaró (2004), assinale a parte constituinte do edifício que mais contribui com os custos:

- A) Fundações.
- B) Alvenarias.
- C) Estrutura resistente.
- D) Revestimentos internos.
- E) Instalações sanitárias e de gás.

QUESTÃO 35 – Assinale qual dos comandos do AutoCAD é possível criar círculos concêntricos, linhas paralelas e curvas paralelas através de uma distância especificada ou através de um ponto.

- A) *Stretch*.
- B) *Extend*.
- C) *Offset*.
- D) *Array*.
- E) *Mirror*.

QUESTÃO 36 – A Assistência Técnica para Habitação de Interesse Social (ATHIS) gratuita e pública, desde a Lei 11.888/2008, é um direito das famílias de baixa renda no Brasil, na qual o Arquiteto Urbanista é um dos profissionais atribuídos a prestar esse serviço técnico. Em relação a essa Lei, assinale V, se verdadeiras, ou F, se falsas, nas assertivas abaixo.

- () Prevê que os recursos devem provir de fundos públicos direcionados à habitação de interesse social, sem o envolvimento de recursos privados.
- () Objetiva otimizar e qualificar o uso e o aproveitamento racional do espaço edificado e de seu entorno, bem como dos recursos humanos, técnicos econômicos empregados no projeto e na construção da habitação.
- () Visa a formalizar o processo de edificação, reforma ou ampliação da habitação perante o poder público municipal e outros órgãos públicos.
- () Visa a evitar a ocupação de áreas de risco e de interesse ambiental.

A ordem correta de preenchimento dos parênteses, de cima para baixo, é:

- A) F – V – V – F.
- B) V – F – V – V.
- C) V – F – F – F.
- D) F – V – V – V.
- E) V – V – V – F.

QUESTÃO 37 – Os tipos de linhas utilizados na representação gráfica de arquitetura variam conforme a escala e a natureza do desenho. Conforme a NBR 6492/1994, assinale a alternativa INCORRETA a respeito do tipo de linha.

- A) Linhas internas devem ser do tipo contínuas e firmes, porém de menor valor que as linhas de contorno.
- B) Linhas situadas além do plano do desenho devem ser do tipo tracejadas e ter o mesmo valor que as linhas de eixo.
- C) Linhas de projeção do tipo traço e dois pontos devem ser utilizadas para representar projeções importantes, com o mesmo valor que as linhas internas.
- D) Linhas de eixos ou coordenadas devem ser do tipo traço e ponto, firmes, definidas, com espessura inferior às linhas internas e com traços longos.
- E) Linhas de cotas devem ser contínuas, firmes, com espessura igual ou inferior à linha de eixo ou coordenadas.

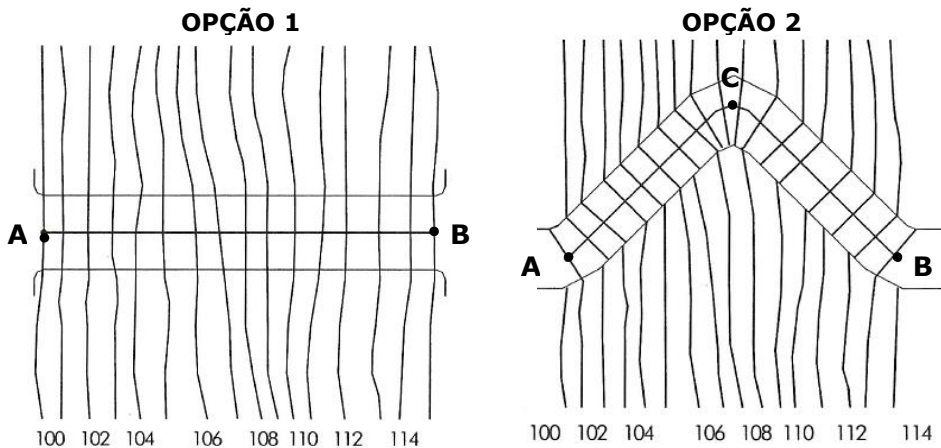
QUESTÃO 38 – Em relação à Lei Complementar nº 14.924/2016, que trata de prevenção contra incêndio no estado do Rio Grande do Sul, analise as seguintes edificações ou áreas de risco contra incêndio:

- I. Residenciais exclusivamente unifamiliares localizados em edificação com ocupação mista de até 2 (dois) pavimentos, desde que as ocupações possuam acessos independentes.
- II. Edificações de uso industrial com área inferior a 200m² (duzentos metros quadrados).
- III. Propriedades destinadas a atividades agrossilvipastoris, excetuando-se silos e armazéns, que serão regulamentadas pela Resolução Técnica do Corpo de Bombeiros Militar do Rio Grande do Sul (RTCBMRS).
- IV. Empreendedor que utilize residência unifamiliar, sem atendimento ao público ou estoque de materiais.

Quais necessitam do Alvará de Prevenção e Proteção Contra Incêndios (APPCI)?

- A) Apenas I.
- B) Apenas II.
- C) Apenas II e III.
- D) Apenas I, II e IV.
- E) I, II, III e IV.

QUESTÃO 39 – Analise as comparações entre as duas opções para o traçado de uma via de segmento A-B, representadas nas figuras abaixo, e assinale V, se verdadeiras, ou F, se falsas.



- () Na opção 1, o segmento de via A-B tem menor declividade do que o da opção 2.
- () Na opção 2, o segmento A-B tem maior comprimento de via do que o da opção 1.
- () Na opção 2, as declividades entre os segmentos A-B e B-C são diferentes.
- () Os pontos B de ambas as opções têm o mesmo nível.

A ordem correta de preenchimento dos parênteses, de cima para baixo, é:

- A) F – V – V – F.
- B) V – F – F – F.
- C) V – V – V – F.
- D) F – V – F – V.
- E) V – F – V – V.

QUESTÃO 40 – O sistema construtivo denominado *Drywall*, também conhecido como sistema de construção a seco, vem substituindo as tradicionais alvenarias de vedação ou de fechamento nas edificações. Assinale a alternativa INCORRETA sobre esse sistema.

- A) Permite todos os tipos de revestimentos tradicionais, com exceção de azulejos.
- B) Consiste em uma estrutura de chapa de aço revestido com zinco pelo processo de imersão a quente.
- C) Incorpora chapas de gesso acartonado fixadas na estrutura, em ambos os lados, por parafusos.
- D) As chapas de gesso acartonado são fabricadas com uma mistura de gesso acrescido de aditivos.
- E) As divisórias são estruturadas com perfis duplos que permitem a instalação de todos os dutos elétricos e hidrossanitários.