



**MUNICÍPIO DE GRAMADO
ESTADO DO RIO GRANDE DO SUL
CONCURSO PÚBLICO Nº 01/2018**

**ENGENHEIRO ELETRICISTA
(PREFEITURA)**

Instruções

Leia atentamente e cumpra rigorosamente as instruções que seguem, pois elas são parte integrante das provas e das normas que regem esse Concurso ou Processo Seletivo.

1. Atente-se aos avisos contidos no quadro da sala.
2. Seus pertences deverão ser armazenados dentro do saco plástico fornecido pelo fiscal. Somente devem permanecer em posse do candidato caneta esferográfica de material transparente, com tinta azul ou preta de ponta grossa, documento de identidade, lanche e água, se houver. A utilização de qualquer material não permitido em edital é expressamente proibida, acarretando a imediata exclusão do candidato.
3. Certifique-se de que este caderno:
 - contém 40 (quarenta) questões;
 - refere-se ao cargo para o qual realizou a inscrição;
4. Cada questão oferece 5 (cinco) alternativas de respostas, representadas pelas letras A, B, C, D e E, sendo apenas 1 (uma) a resposta correta.
5. No caderno de prova, pode-se rabiscar, riscar e calcular.
6. Será respeitado o tempo para realização da prova conforme previsto em edital, incluindo o preenchimento da grade de respostas.
7. A responsabilidade referente à interpretação dos conteúdos das questões é exclusiva do candidato.
8. Os dois últimos candidatos deverão retirar-se da sala de prova ao mesmo tempo, devendo assinar a Ata de Prova.
9. Os gabaritos preliminares da prova objetiva serão divulgados na data descrita no Cronograma de Execução.



V1_21/1/201913:22:12

**Controle de
QUALIDADE
Fundatec**

Boa prova!



Instrução: As questões de números 01 a 10 referem-se ao texto abaixo.

Os Brasileiros segundo o Google

01 Um país de fãs de afiadores de facas, filmes de terror e músicas melosas; de obcecados
02 por campeonatos juniores de futebol, peixes nórdicos e pela convocação da seleção sueca de
03 futebol. Esse é um dos recortes possíveis para quem quisesse entender o brasileiro a partir de
04 suas buscas mais feitas no Google ao longo de 2018. A gigante das buscas — e de tantas outras
05 facetas da vida conectada, incluindo os dados de localização de seus usuários — revelou
06 recentemente quais foram os termos mais buscados em sua plataforma pelos usuários brasileiros,
07 convenientemente dividindo-os em categorias como “como fazer?”, “cultura” e “mortes”. É um
08 documento interessante, ainda que com distorções, sobre os temas que fizeram nossa cabeça
09 nesse ano atribulado.

10 Antes de tudo, é óbvio que nem todos os resultados surpreendem. São assuntos perenes,
11 como um interminável reality show, e outros particulares a nosso ano, como o nome do
12 presidente eleito. Ainda assim, há bastante espaço para buscas, no mínimo, interessantes. No
13 mesmo Top 10 figuram o “Horário de Brasília” (possivelmente por conta da pane nos relógios dos
14 celulares), a Copa São Paulo de Juniores (que aparece na frente de seu parente profissional, o
15 Brasileirão) e até mesmo o falecido quadrista Stan Lee.

16 No relatório, alguns dados saltam aos olhos. Na categoria “O que é?”, assuntos que
17 dominaram o noticiário são refletidos, como a busca pela definição de fascismo, intervenção
18 militar e da Ural, a inventiva União das Repúblicas Socialistas da América Latina antagonizada
19 por Cabo Daciolo (que não aparece na lista). Há outros termos que passaram batidos, como a
20 doença tuberculose ganglionar, a palavra “momo”, a condição física afonia e até a chaira, que,
21 confesso, fui pesquisar no Google e descobri ser outro nome para amolador de faca.

22 Já na seara das ações práticas, ou seja, as pesquisas de “como fazer”, o grande vencedor é
23 o Slime, um “brinquedo” que nada mais é do que uma gosma colorida e que parece voltar aos
24 holofotes da juventude com alguma frequência. Também têm destaque as dúvidas de “como fazer
25 figurinhas no Whatsapp” (o que já rendeu belos memes ao longo do ano) e “como fazer gasolina”,
26 que supponho ter sido impulsionada pela greve dos caminhoneiros, outro tema muito destacado no
27 Google esse ano. Há espaço também para “como fazer bacalhau”, o peixe norueguês que todo
28 ano desafia cozinheiros e cozinheiras natalinos pelo país.

29 De volta ao mundo da carne, chegamos ___ categoria de Celebidades. Além de estrelas
30 desse ano, como Pablo Vittar, MC Loma e o involuntariamente polêmico Roger Waters, uma
31 surpresa e tanto: o famoso mais buscado no Brasil foi o ator brucutu Sylvester Stallone. Nem
32 ousa conjecturar o motivo. No Top 10 dos esportistas, duas surpresas em primeiro e décimo
33 lugar: o jovem craque francês Kyllian Mbappé encabeça ___ lista, que é completa por Lyoto
34 Machida, lutador brasileiro de MMA conhecido por seus chutes e por ter migrado do UFC para ___
35 rival Bellator nesse ano.

36 Também é importante destacar os filmes e músicas mais buscados no ano: entre as
37 produções cinematográficas estão o terror “A Freira” (que fica muito atrás em qualidade se
38 comparada aos antecessores Invocação do Mal 1 e 2) e o filme de herói Deadpool 2. Nas músicas,
39 foram mais buscadas as letras da prosaica “Era uma Vez” de Kell Smith e a bombada “Que Tiro
40 Foi Esse” de Jojo Todynho, que também apareceu como meme do ano no buscador.

41 É preciso, porém, sempre entender essas listas tendo em conta suas limitações. Antes de
42 tudo, muitos brasileiros não têm acesso ___ internet, estando 35% dos cidadãos não conectados .
43 Além disso, o Google não é a única maneira de busca de informações na rede, ainda que faça um
44 esforço descomunal para passar essa impressão. Internautas ainda buscam em redes sociais, nos
45 e-mails e nos sites de notícia. Termos e assuntos que comoveram e movimentaram o país não
46 necessariamente são buscados de maneira uniforme na plataforma. Se mais nada, ao menos, o
47 relatório mostra que, ao contrário das aparências, as eleições não foram o único assunto da
48 internet nesse ano. Ainda bem.

(Daniel Salgado – 13/12/2018 – Disponível em: <https://epoca.globo.com>. – adaptação)

QUESTÃO 01 – Analise as assertivas a seguir, considerando o texto lido:

- I. A pesquisa da Google fornece um relatório preciso sobre o perfil dos brasileiros, levando-se em conta suas buscas na internet, no ano de 2018.
- II. Entre os assuntos buscados estão alguns relacionados a situações do cotidiano dos brasileiros, além de figuras do esporte, da mídia e do mundo das artes.
- III. Uma das restrições da pesquisa deve-se ao fato de que a população brasileira não está 100% conectada à rede mundial de computadores.

Quais estão corretas?

- A) Apenas I.
- B) Apenas II.
- C) Apenas III.
- D) Apenas I e II.
- E) Apenas II e III.

QUESTÃO 02 – Assinale a alternativa que NÃO apresenta um dos motivadores para as pesquisas mais realizadas pelos brasileiros.

- A) A aproximação do Natal com seus pratos típicos.
- B) A crise dos combustíveis no Brasil.
- C) A vida privada de candidatos à Presidência.
- D) Um brinquedo antigo que retorna ao interesse das crianças de tempos em tempos.
- E) Músicas do momento que também renderam memes.

QUESTÃO 03 – Considerando o emprego do acento indicativo de crase, assinale a alternativa que completa, correta e respectivamente, as lacunas das linhas 29, 33, 34 e 42.

- A) à - a - a - a
- B) à - a - a - à
- C) a - a - a - à
- D) a - à - à - a
- E) a - à - a - a

QUESTÃO 04 – Considerando o emprego do vocábulo “perenes” (l. 10), analise as assertivas a seguir, assinalando V, se verdadeiras, ou F, se falsas.

- () O vocábulo é uma paroxítona e pode ser classificado como polissílabo.
- () A palavra destacada poderia ser substituída por “duradouros” e “perduráveis” sem prejuízo do significado original do texto.
- () Poder-se-ia formar o também adjetivo “perenal”, por derivação sufixal, a partir da palavra destacada do texto.

A ordem correta de preenchimento dos parênteses, de cima para baixo, é:

- A) F - V - V.
- B) F - V - F.
- C) V - V - V.
- D) V - F - F.
- E) V - F - V.

QUESTÃO 05 – Na linha 32, é empregado o verbo “conjecturar”. Assinale a alternativa que apresenta uma palavra que NÃO poderia substituí-lo sob pena de alteração do sentido original do texto.

- A) Supor.
- B) Deduzir.
- C) Prognosticar.
- D) Inventar.
- E) Presumir.

QUESTÃO 06 – No texto, temos o trecho “Há outros termos que passaram batidos”, grafado no presente do indicativo. Assinale a alternativa que apresenta sua correta transposição para o pretérito imperfeito do indicativo.

- A) Houve outros termos que passaram batidos.
- B) Houveram outros termos que passaram batidos.
- C) Haveriam outros termos que passaram batidos.
- D) Haviam outros termos que passaram batidos.
- E) Havia outros termos que passaram batidos.

QUESTÃO 07 – Assinale a alternativa na qual o vocábulo “que” NÃO esteja empregado como pronome relativo.

- A) “os temas que fizeram nossa cabeça” (l. 08).
- B) “é óbvio que nem todos os resultados surpreendem” (l. 10).
- C) “que aparece na frente de seu parente profissional” (l. 14).
- D) “que também apareceu como meme do ano no buscador” (l. 40).
- E) “que comoveram e movimentaram o país” (l. 45).

QUESTÃO 08 – Considerando o emprego dos nexos linguísticos, analise o trecho a seguir:

Na linha 43, a conjunção “ainda que” introduz a ideia de _____, podendo ser substituída por _____, desde que _____ alterações no período.

Assinale a alternativa que preenche, correta e respectivamente, as lacunas do trecho acima.

- A) concessão – mesmo que – não se façam
- B) concessão – mesmo que – se façam
- C) concessão – entretanto – se façam
- D) condição – entretanto – não se façam
- E) condição – mesmo que – não se façam

QUESTÃO 09 – Considerando o emprego dos recursos coesivos, analise as assertivas a seguir:

- I. Na linha 07, o pronome oblíquo “os” tem como referente a palavra “usuários”.
- II. Na linha 13, o vocábulo “mesmo” retoma a ideia de lista de assuntos mais procurados construída no primeiro parágrafo.
- III. Na linha 22, a expressão “ou seja” é empregada indicando que o termo subsequente será uma paráfrase do termo anterior: “ações práticas”.

Quais estão corretas?

- A) Apenas I.
- B) Apenas II.
- C) Apenas III.
- D) Apenas I e III.
- E) Apenas II e III.

QUESTÃO 10 – Analise o trecho a seguir retirado do texto:

“Termos e assuntos (1) que comoveram e movimentaram o país (2) não necessariamente (3) são buscados de maneira (4) uniforme na plataforma.(5)”.

Considerando os termos sublinhados e numerados, assinale a alternativa que apresenta o número correspondente ao termo que pode ser classificado sintaticamente como adjunto adverbial de lugar.

- A) 1.
- B) 2.
- C) 3.
- D) 4.
- E) 5.

LEGISLAÇÃO

Para responder às questões 11 a 15, considere o seguinte caso fictício:

Matheus é servidor público há mais de 5 anos, na cidade de Gramado, no cargo de Técnico em Informática. Recentemente concluiu a graduação de Análise de Sistemas e se inscreveu no Concurso Público da cidade para um cargo de acordo com sua atual formação.

QUESTÃO 11 – Obedecendo aos quesitos dispostos na Lei nº 2.912/2011, são concedidos a Matheus, enquanto servidor público, os seguintes direitos, EXCETO:

- A) Plano de Seguridade Social, garantindo a Matheus 80% da sua remuneração em caso de acidente em serviço.
- B) Após cada 04 anos ininterruptos de serviço prestado ao Município, a contar da investidura em cargo de provimento efetivo, Matheus fará jus a um prêmio por assiduidade de valor igual a um mês de vencimento do seu cargo efetivo, mesmo que esteja no exercício do cargo em comissão ou função gratificada.
- C) Converter 1/3 do período de férias a que tiver direito em abono pecuniário, no valor da remuneração que lhe seria devida nos dias correspondentes.
- D) Gratificação natalina corresponde a 1/12 da remuneração a que o Matheus fizer jus no mês de dezembro, por mês de exercício, no respectivo ano.
- E) Se Matheus prestar trabalho noturno, fará jus a um adicional de 20% sobre o vencimento do cargo.

QUESTÃO 12 – Suponha que Matheus entre em exercício no cargo de Analista de Sistemas, mas que, por algum motivo, seja inabilitado em estágio probatório nesse cargo, retornando a exercer a função de Técnico em Informática. De acordo com a Lei nº 2.912/2011, como é chamada essa forma de provimento, quando do retorno do servidor estável ao cargo anteriormente ocupado?

- A) Aproveitamento.
- B) Readaptação.
- C) Recondição.
- D) Reintegração.
- E) Reversão.

QUESTÃO 13 – Em 2017, a mãe de Matheus adoeceu e necessitou de cuidados especiais constantes. Sendo o único filho, sem outras alternativas possíveis, precisou pedir licença do trabalho para poder cuidar de sua mãe durante o tratamento. Em relação à licença por motivo de doença em pessoa da família, analise as assertivas abaixo, assinalando V, se verdadeiras, ou F, se falsas, conforme disposto na Lei nº 2.912/2011.

- () Matheus não terá prejuízo na remuneração por um período de até 3 meses de licença.
- () Após 6 meses de licença, até 12 meses, será descontado 2/3 da remuneração de Matheus.
- () A licença somente será deferida se a assistência direta do servidor for indispensável e não poder ser prestada simultaneamente com o exercício do cargo, o que deverá ser apurado através de acompanhamento por Assistente Social do Município.
- () A licença poderá ser concedida a Matheus mediante comprovação médica oficial do Município.

A ordem correta de preenchimento dos parênteses, de cima para baixo, é:

- A) V – F – F – V.
- B) V – V – F – F.
- C) V – F – V – F.
- D) F – V – F – V.
- E) F – F – V – V.

QUESTÃO 14 – Conforme nº 2.912/2011, Matheus não terá direito a férias, no curso do período aquisitivo, se tiver gozado licenças para tratamento de saúde, por acidente em serviço ou por motivo de doença em pessoa da família, por mais de _____ meses, _____, licença para tratar de interesses particulares, bem como se houver ocorrido mais de _____ faltas injustificadas ao serviço.

Assinale a alternativa que preenche, correta e respectivamente, as lacunas do trecho acima.

- A) 03 – contínuos – 32
- B) 04 – embora descontínuos – 22
- C) 04 – embora descontínuos – 28
- D) 06 – contínuos – 28
- E) 06 – embora descontínuos – 32

QUESTÃO 15 – Conforme Lei nº 2.914/2011, a promoção por desempenho de Matheus:

- I. Será concedida a cada 4 anos.
- II. Terá como condição processo de avaliação permanente de desempenho, segundo critérios objetivos estabelecidos em regimento interno da Comissão Permanente de Gestão da Qualidade.
- III. Será correspondente a 5% do vencimento básico, dentro de sua faixa respectiva, com avanço em uma subfaixa de vencimento.
- IV. Terá o limite de 15 avanços.

Quais estão corretas?

- A) Apenas I e II.
- B) Apenas III e IV.
- C) Apenas I, II e III.
- D) Apenas II, III e IV.
- E) I, II, III e IV.

QUESTÃO 16 – Em relação aos servidores públicos e empregados da administração direta e indireta, quando assumirem cargo eletivo público, analise as assertivas abaixo, assinalando V, se verdadeiras, ou F, se falsas, conforme disposto na Constituição do Estado do Rio Grande do Sul.

- () Não poderão ser demitidos no período do registro de sua candidatura até um ano depois do término do mandato.
- () Não podem ser transferidos do local de trabalho sem o seu consentimento.
- () Enquanto durar o mandato, o órgão empregador não recolherá as obrigações sociais.

A ordem correta de preenchimento dos parênteses, de cima para baixo, é:

- A) F – F – V.
- B) F – V – V.
- C) V – V – F.
- D) V – F – F.
- E) V – V – V.

QUESTÃO 17 – Assinale a alternativa INCORRETA de acordo com a Constituição Estadual.

- A) A criação, incorporação, fusão ou desmembramento de Municípios serão feitos por lei estadual.
- B) A remuneração do Prefeito, Vice-Prefeito e dos Vereadores será fixada pela Assembleia Legislativa, em cada legislatura vigente, em data posterior à realização das eleições para os respectivos cargos, observado o que dispõe a Constituição Federal.
- C) O Município, dotado de autonomia política, administrativa e financeira, será regido por lei orgânica e pela legislação que adotar, observados os princípios estabelecidos na Constituição Federal e nesta Constituição.
- D) O território do Município poderá ser dividido em distritos e subdistritos, criados, organizados e extintos por lei municipal, observada a legislação estadual.
- E) São poderes do Município, independentes e harmônicos entre si, o Legislativo, exercido pela Câmara Municipal, e o Executivo, exercido pelo Prefeito.

QUESTÃO 18 – Conforme a Lei Orgânica de Gramado, o Município disciplinará a atividade econômica de turismo através da implantação de um Plano Diretor, que regulamentará todas as ações a ela inerentes na Estância. Assinale a alternativa que NÃO corresponde a uma das diretrizes do Plano Diretor de Turismo.

- A) Haverá discriminação, setorização e limitação quanto ao tipo de turismo, de acordo com os critérios estabelecidos pelo Município.
- B) O comércio, a indústria, e seus organismos participarão da infraestrutura turística do Município e contribuirão para seu desenvolvimento.
- C) O Município colocará à disposição dos turistas os locais considerados "pontos turísticos", mantendo-os e preservando-os.
- D) O Município criará infraestrutura básica para o estacionamento, trânsito e tráfego de veículos, unidades básicas de conforto aos usuários, principalmente os chamados ônibus de turismo social.
- E) O Município tomará toda e qualquer providência legal contra pessoas físicas ou jurídicas que venham a cercear ou impedir o tráfego e o trânsito de pessoas e veículos aos pontos turísticos ou à sua visitação.

QUESTÃO 19 – Conforme a Lei Orgânica de Gramado, ao servidor público da administração direta, autárquica e fundacional, no exercício de mandato eletivo, aplicam-se as seguintes disposições:

- I. Tratando-se de mandato eletivo federal ou estadual, ficará afastado de seu cargo, emprego ou função.
- II. Investido no mandato de Prefeito, será afastado do cargo, emprego ou função, sendo facultado ao servidor optar pela sua remuneração.
- III. Investido no mandato de Vereador, havendo compatibilidade de horários, perceberá as vantagens de seu cargo, emprego ou função, sem prejuízo da remuneração do cargo eletivo, e, não havendo compatibilidade, será afastado do cargo, emprego ou função, sendo facultado ao servidor optar pela sua remuneração.
- IV. Em qualquer caso que exija o afastamento para o exercício de mandato eletivo, seu tempo de serviço será contado para todos os efeitos legais, exceto para promoção por merecimento.

Quais estão corretas?

- A) Apenas I e II.
- B) Apenas III e IV.
- C) Apenas I, II e III.
- D) Apenas II, III e IV.
- E) I, II, III e IV.

QUESTÃO 20 – A saúde e a educação são direitos de todos, sendo assim, conforme a Lei Orgânica de Gramado, o Município destinará do seu Orçamento Anual, no mínimo, ____ para a Educação e ____ para a Saúde.

Assinale a alternativa que preenche, correta e respectivamente, as lacunas do trecho acima.

- A) 10% – 20%
- B) 15% – 25%
- C) 15% – 30%
- D) 20% – 10%
- E) 25% – 15%

Lista de Símbolos lógicos:

- \sim negação
- \wedge conjunção
- \vee disjunção
- \oplus disjunção exclusiva
- \rightarrow condicional
- \leftrightarrow bicondicional

QUESTÃO 21 – A alternativa que apresenta uma proposição composta com a presença do conectivo condicional é:

- A) Paulo não está com febre, entretanto está desidratado.
- B) Algum paciente está com febre.
- C) Qual a temperatura do paciente do quarto?
- D) Se Mario tem febre, então deve permanecer internado por 48 horas.
- E) Mário, você deve ser internado imediatamente!

QUESTÃO 22 – Considerando R e S proposições simples, a tabela verdade da fórmula $(R \rightarrow S) \leftrightarrow (S \vee \sim R)$ é:

- A) Tautologia.
- B) Contradição.
- C) Contingência.
- D) Tautologia e equivalência lógica.
- E) Tautologia e implicação lógica.

QUESTÃO 23 – Considere as seguintes informações:

1. Antônio, Carlos e Daniel são médicos: cardiologista, pediatra e psiquiatra, não necessariamente nesta ordem.
2. Eles têm idades de 39, 42 e 47 anos, porém não se sabe a correta associação entre as pessoas, a especialidade médica e a idade.
3. Sabe-se, contudo, que Antônio não tem 47 anos de idade e ele não é médico psiquiatra.
4. Carlos tem 42 anos de idade.
5. Daniel não é médico pediatra.
6. O médico pediatra não tem 39 anos.

Respectivamente, as especialidades em medicina de Antônio, Daniel e Carlos são:

- A) Pediatra, cardiologista e psiquiatra.
- B) Pediatra, psiquiatra e cardiologista.
- C) Psiquiatra, cardiologista e pediatra.
- D) Psiquiatra, pediatra e cardiologista.
- E) Cardiologista, psiquiatra e pediatra.

QUESTÃO 24 – Com relação ao valor lógico do conectivo da conjunção e negação, analise as proposições abaixo e assinale V, para as verdadeiras, ou F, para as falsas.

- () Quatro é maior que nove, mas não é número par.
- () Seis é número par, contudo seis é maior que três.
- () Nove é maior que cinco, entretanto, cinco é número primo, mas nove não é número primo.

A ordem correta de preenchimento dos parênteses, de cima para baixo, é:

- A) V – F – V.
- B) V – V – V.
- C) F – V – V.
- D) F – V – F.
- E) F – F – F.

QUESTÃO 25 – Suponha que seja verdadeiro o valor lógico da proposição P e falso o valor lógico das proposições Q e R. Sendo assim, avalie o valor lógico das seguintes proposições compostas:

- I. $(P \rightarrow Q) \wedge R$
- II. $(R \rightarrow \sim P)$
- III. $\sim R \vee (P \wedge Q)$
- IV. $(Q \oplus P) \wedge R$

Quais têm valor lógico verdadeiro?

- A) Apenas I.
- B) Apenas II.
- C) Apenas I e III.
- D) Apenas II e III.
- E) Apenas I, III e IV.

QUESTÃO 26 – A alternativa que apresenta uma sentença aberta com o quantificador existencial é:

- A) Todos os estabelecimentos comerciais do município de Gramado têm plano de prevenção de incêndio.
- B) O cinema Palácio dos Festivais tem plano de prevenção de incêndio.
- C) Algum dos restaurantes do município de Gramado tem plano de prevenção de incêndio.
- D) Qualquer hotel do município de Gramado tem plano de prevenção de incêndio.
- E) O centro de eventos do município de Gramado tem plano de prevenção de incêndio.

QUESTÃO 27 – Considerando as capitais no Brasil, a alternativa que apresenta um contexto verdadeiro para a afirmação **Todas as cidades não são capitais de estados brasileiros** é:

- A) Blumenau, Campinas, Angra dos Reis, Niterói, São José.
- B) Porto Alegre, Salvador, Belo Horizonte, Manaus, Recife.
- C) Manaus, São Luís, Fortaleza, Porto Alegre, Florianópolis.
- D) Florianópolis, Salvador, Belo Horizonte, Gramado, Porto Alegre.
- E) Salvador, Campinas, Vitória, Niterói, Curitiba.

QUESTÃO 28 – Suponha que se as verduras foram lavadas, então a salada será servida no almoço. Entretanto, se a salada for servida no almoço, então não haverá sobremesa. Há sobremesa no almoço, portanto:

- A) A salada não foi servida no almoço, entretanto as verduras foram lavadas.
 - B) A salada foi servida no almoço, mas as verduras não foram lavadas.
 - C) A salada foi servida no almoço e as verduras foram lavadas.
 - D) A salada não foi servida no almoço e as verduras não foram lavadas.
 - E) A salada foi servida no almoço.
-

QUESTÃO 29 – A sentença categórica equivalente à negação de **Algum biólogo assinou o licenciamento ambiental do empreendimento** está na alternativa:

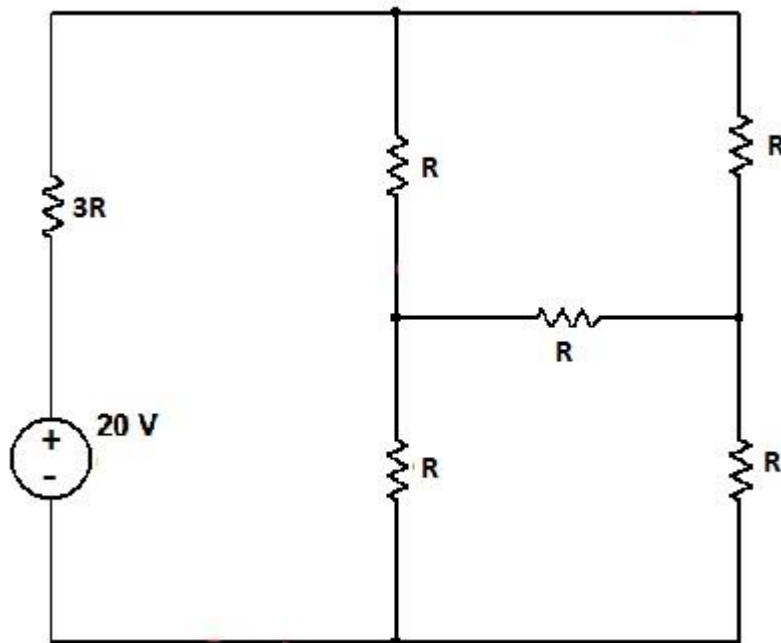
- A) Algum biólogo não assinou o licenciamento ambiental do empreendimento.
 - B) Todos os biólogos não assinaram o licenciamento ambiental do empreendimento.
 - C) Nem todo o biólogo não assinou o licenciamento ambiental do empreendimento.
 - D) Nenhum biólogo não assinou o licenciamento ambiental do empreendimento.
 - E) Pelo menos um biólogo não assinou o licenciamento ambiental do empreendimento.
-

QUESTÃO 30 – Suponha que alguns bibliotecários são professores e assistentes sociais, mas qualquer bibliotecário trabalhará 20 horas semanais na biblioteca. É correto deduzir que:

- A) Pelo menos um bibliotecário é professor, assistente social e trabalhará 20 horas na biblioteca.
- B) Todos os bibliotecários são professores, assistentes sociais e trabalharão 20 horas na biblioteca.
- C) Todos os bibliotecários são professores.
- D) Todos os bibliotecários são assistentes sociais.
- E) Algum bibliotecário é assistente social e não trabalhará 20 horas semanais na biblioteca.

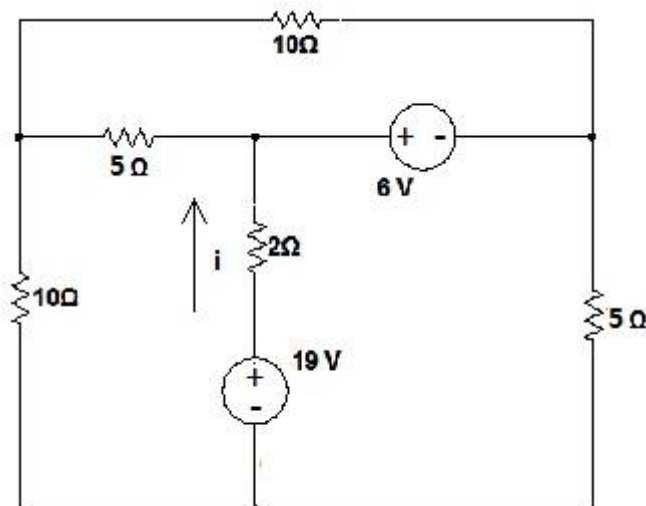
CONHECIMENTOS ESPECÍFICOS

QUESTÃO 31 – Encontre o valor de R de modo que a potência fornecida pela fonte seja de 200 mW.



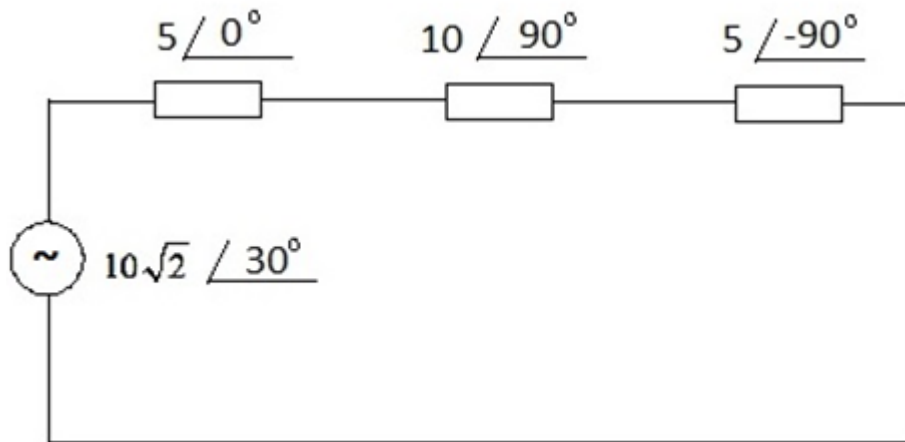
- A) 460Ω .
- B) 470Ω .
- C) 480Ω .
- D) 490Ω .
- E) 500Ω .

QUESTÃO 32 – Determine o valor da corrente i no circuito abaixo.



- A) 2,5A
- B) 2,6A
- C) 2,7A
- D) 2,8A
- E) 2,9A

QUESTÃO 33 – Determine a corrente fornecida pela fonte para o circuito a seguir.

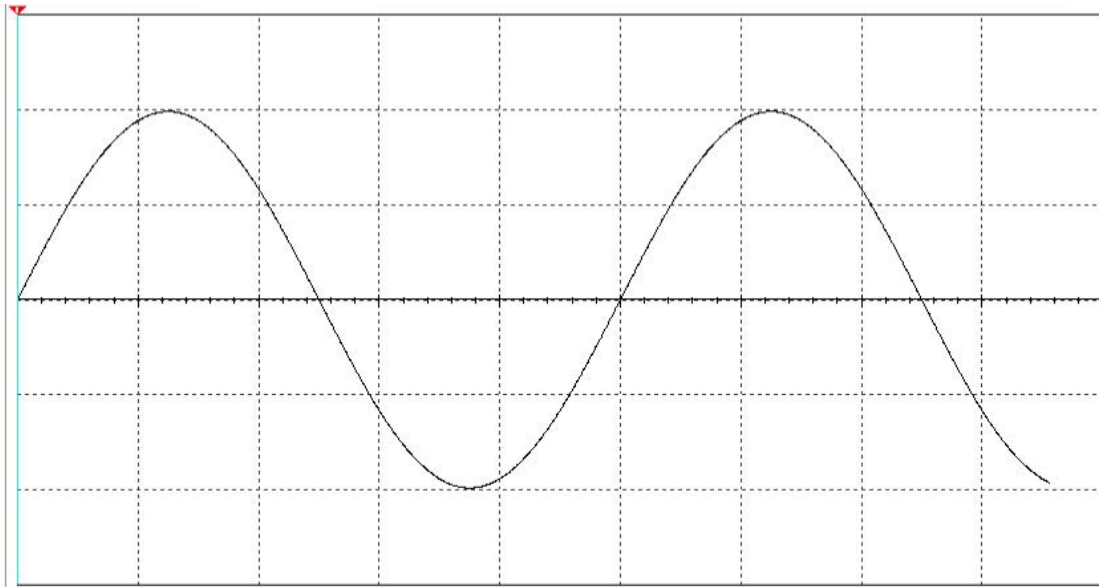


- A) $2\sqrt{2} / -15^\circ$
- B) $2\sqrt{2} / 15^\circ$
- C) $2 / -15^\circ$
- D) $2 / 15^\circ$
- E) $2\sqrt{2} / 30^\circ$

QUESTÃO 34 – Um consumidor industrial tem uma carga conectada a uma rede elétrica com tensão de 200V que apresenta potência ativa de 3.400W e potência reativa de 2.100 Var. A empresa de fornecimento de energia está exigindo dos consumidores industriais fator de potência unitário. Determine o valor do banco de capacitores que atende esse requisito. Considere a frequência da rede elétrica em 50Hz e o valor de $\pi = 3,14$.

- A) 161 μF
- B) 164 μF
- C) 167 μF
- D) 170 μF
- E) 173 μF

QUESTÃO 35 – Analisando o sinal senoidal na tela do osciloscópio da figura abaixo e sabendo que o equipamento está configurado para a escala de amplitude de 10 V/Div e para a escala de tempo com 2ms/Div, podemos afirmar que os valores de tensão RMS e frequência do sinal são, respectivamente, os valores de (considere o valor inteiro sem casas decimais):



- A) 20V; 100Hz
- B) 14V; 10Hz
- C) 20V; 10Hz
- D) 14V; 100 Hz
- E) 20V; 50 Hz

QUESTÃO 36 – Em um sistema digital, foi aplicado, nas suas entradas, o valor em hexadecimal 1Ah (EDCBA, sendo A o valor menos significativo). Tendo conhecimento da expressão Booleana das saídas do sistema, determine o valor da saída (S3 S2 S1, sendo S1 o valor menos significativo) em hexadecimal.

$$S3 = \overline{E} \cdot D$$

$$S2 = (D + C) \oplus B$$

$$S1 = (C + B) \cdot A$$

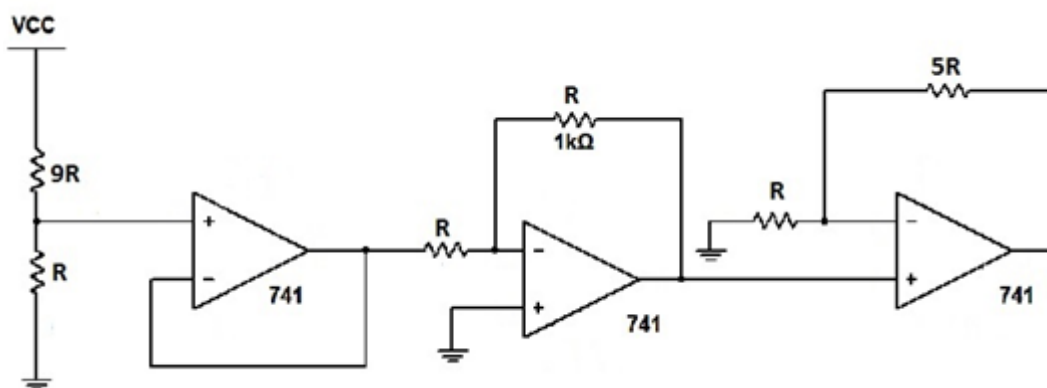
- A) 0h.
- B) 1h.
- C) 2h.
- D) 3h.
- E) 4h.

QUESTÃO 37 – Determine a expressão Booleana simplificada para a saída S, a partir dos valores de entrada (ABCD, sendo A o mais significativo) da tabela verdade abaixo.

A	B	C	D	S
0	0	0	0	0
0	0	0	1	0
0	0	1	0	1
0	0	1	1	1
0	1	0	0	1
0	1	0	1	1
0	1	1	0	0
0	1	1	1	0
1	0	0	0	0
1	0	0	1	0
1	0	1	0	1
1	0	1	1	1
1	1	0	0	1
1	1	0	1	1
1	1	1	0	0
1	1	1	1	0

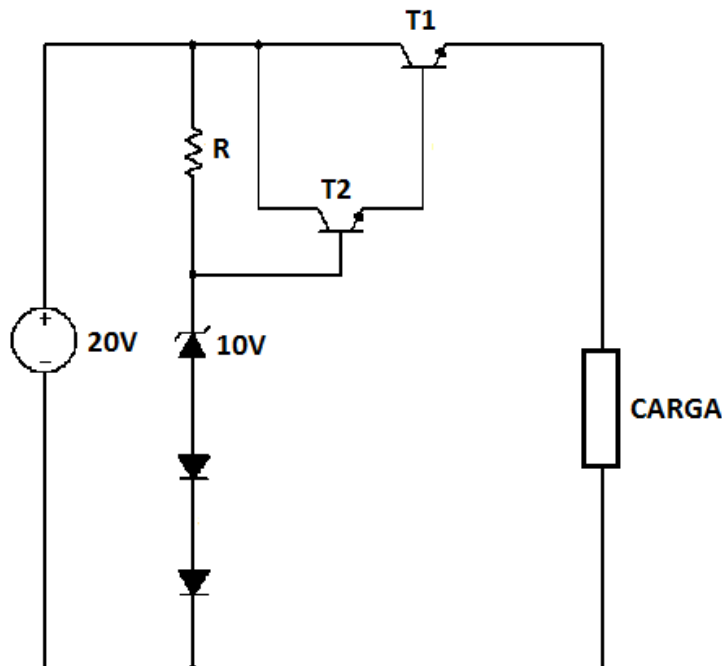
- A) $S = \overline{B} \cdot C + B \cdot C$
 B) $S = B \cdot \overline{C} + B \cdot C$
 C) $S = \overline{B} \cdot \overline{C} + B \cdot C$
 D) $S = B \cdot C + \overline{B} \cdot \overline{C}$
 E) $S = B \cdot \overline{C} + \overline{B} \cdot C$

QUESTÃO 38 – O circuito a seguir foi desenvolvido para condicionar e amplificar o sinal de entrada de um sistema. Para validar o projeto, o projetista utilizou um divisor de tensão na entrada para verificar a função do sistema. Sabendo que o amplificador está devidamente alimentado com tensões simétricas, determine o valor da saída do circuito baseado na tensão de Vcc.



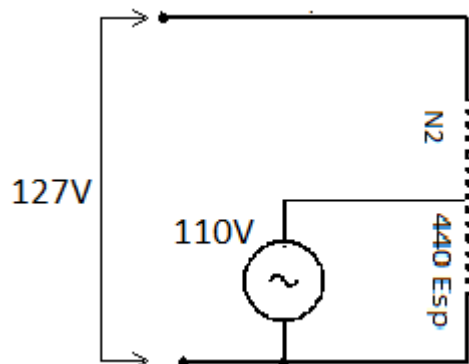
- A) $5V_{cc}/10$
 B) $-5V_{cc}/10$
 C) $6V_{cc}/10$
 D) $-6V_{cc}/10$
 E) $V_{cc}/10$

QUESTÃO 39 – Para o circuito do regulador linear em malha aberta abaixo, determine o valor máximo de R de modo que o regulador tenha capacidade de fornecer pelo menos 5A para a carga. Para o zener operar adequadamente, é necessária uma corrente de 50 mA. O transistor T1 apresenta um β_1 de 2 e o transistor T2 um β_2 de 50. A fonte apresenta uma tensão de $20V \pm 10\%$. Considere a queda de tensão nos diodos 0,5V e a tensão de zener 10V.



- A) 65Ω.
- B) 70Ω.
- C) 75Ω.
- D) 80Ω.
- E) 85Ω.

QUESTÃO 40 – Devido à mudança de cidade, um morador necessitou ligar um dos seus equipamentos que originalmente foi projetado para 127V em uma rede 110V. Para tanto, solicitou a um engenheiro eletricista o cálculo do número de espiras de um autotransformador que fornecesse a tensão adequada de 127V. Baseado no transformador abaixo e sabendo que a compensação de queda de tensão pode ser feita aplicando uma compensação de 5% nas espiras, determine o número de espiras de N2.



- A) 68
- B) 71
- C) 508
- D) 533
- E) 540