



**PREFEITURA MUNICIPAL DE NOVO HORIZONTE
ESTADO DE SÃO PAULO
CONCURSO PÚBLICO Nº 02/2019**

AGENTE ADMINISTRATIVO

Instruções

Leia atentamente e cumpra rigorosamente as instruções que seguem, pois elas são parte integrante das provas e das normas que regem esse Concurso Público.

1. Atente-se aos avisos contidos no quadro da sala.
2. Seus pertences deverão ser armazenados dentro do saco plástico fornecido pelo fiscal. Somente devem permanecer em posse do candidato caneta esferográfica de material transparente, com tinta azul ou preta de ponta grossa, documento de identidade, lanche e água, se houver. A utilização de qualquer material não permitido em edital é expressamente proibida, acarretando a imediata exclusão do candidato.
3. Certifique-se de que este caderno:
 - contém 40 (quarenta) questões;
 - refere-se ao cargo para o qual realizou a inscrição;
4. Cada questão oferece 5 (cinco) alternativas de respostas, representadas pelas letras A, B, C, D e E, sendo apenas 1 (uma) a resposta correta.
5. No caderno de prova, pode-se rabiscar, riscar e calcular.
6. Será respeitado o tempo para realização da prova conforme previsto em edital, incluindo o preenchimento da grade de respostas.
7. A responsabilidade referente à interpretação dos conteúdos das questões é exclusiva do candidato.
8. Os três últimos candidatos deverão retirar-se da sala de prova ao mesmo tempo, devendo assinar a Ata de Prova.
9. Os gabaritos preliminares da prova objetiva serão divulgados na data descrita no Cronograma de Execução.

Boa prova!



Instrução: As questões de números 01 a 10 referem-se ao texto abaixo.

A saga dos dinossauros brasileiros: nem só de T. rex vive a Pré-História

01 Quem vê Peirópolis no Google Maps – um vilarejo de nove ruas e uma rotatória em Uberaba,
02 no Triângulo Mineiro – nota algo peculiar naquele lugar: a pousada local se chama *Lago dos*
03 *Dinossauros*. Um restaurante foi _____ de *Toca do Dinossauro*; outro, de *Caçarola do*
04 *Dino*. Quem quer cerveja vai ao *Jurassic Bar*. A estação de trem desativada tornou-se o *Museu*
05 *Paleontológico de Peirópolis*. Em seu jardim, o artista plástico Northon Fenerich esculpiu em
06 tamanho real um titanossauro – dino _____, _____, com patas de elefante. Por
07 lá, a Pré-História gera mais de cem postos de trabalho.

08 É que a formação geológica Marília, sobre a qual se assenta Uberaba, contém uma das
09 maiores concentrações de fósseis de dinossauro conhecidas no Brasil. São fragmentos (em geral,
10 ossos, dentes e até cocôs fósseis) de répteis que viveram ali entre 80 e 66 milhões de anos atrás
11 – o fim do período Cretáceo, que termina com a queda de um asteroide na península de Yucatán,
12 no México. Só o CPPLIP, centro de pesquisa fundado na década de 1990 para explorar a região,
13 extraiu cerca de 4 mil desses fragmentos. Além dos dinos em si, há alguns de seus
14 contemporâneos: tartarugas, crocodilos, rãs e peixes.

15 Desde 2006, vigora uma lei que obriga o terreno de qualquer obra de construção civil em
16 Uberaba a passar pela avaliação prévia de um paleontólogo. “Em 2016, nas fundações de um
17 shopping no centro, encontramos dois esqueletos de titanossauro, um deles bem articulado”,
18 conta Luiz Carlos Borges Ribeiro, professor da Universidade Federal do Triângulo Mineiro (UFTM)
19 e ex-diretor do museu em Peirópolis.

20 Ribeiro já teve seu momento Indiana Jones: em 2004, durante a duplicação da BR-050, que
21 liga Uberaba a Uberlândia, uma escavação na encosta da Serra da Galga revelou vértebras
22 encravadas na rocha. Ribeiro passava de carro pelo trecho em obras e viu os fósseis de longe.
23 Lá, se escondiam 230 ossos, pertencentes a uma família de dinossauros da espécie de nome
24 científico “*Uberabatitan riberoi*”: *Uberaba* por causa da cidade, *titan* pelo porte (16 toneladas),
25 *riberoi* em referência a Luiz Ribeiro. O riberoi, como o dino da escultura de Peirópolis, era um
26 titanossauro – o do pescoço longo. É, talvez, o maior do Brasil.

27 A cidade de Uberaba está no ramo dinossáurico desde 1945. A estrada de ferro Mogiana,
28 que ia até o sertão de Goiás, passava por Uberaba e transpunha a Serra da Galga. Era um trecho
29 íngreme e perigoso; um desvio mais seguro começou a ser construído após um descarrilamento.
30 O engenheiro responsável por essa obra encontrou ossos petrificados ao dinamitar uma encosta
31 de morro, e a notícia chegou “patriarca” dos dinossauros brasileiros, Llewellyn Ivor Price.
32 O nome tem explicação: Price nasceu no Rio Grande do Sul, mas era filho de missionários
33 metodistas dos EUA. Estudou na Universidade de Oklahoma e foi trazido de volta ao Brasil pelo
34 governo Vargas para trabalhar na seção de paleontologia do Departamento Nacional de Produção
35 Mineral (DNPM). Assim que chegou Uberaba, Price viu os operários da ferrovia jogando
36 bocha com um ovo de titanossauro no lugar da bola; a casca já estava fragmentada pelo atrito
37 com o chão. Foi o primeiro ovo fóssil da América do Sul. Daquele dia até 1976, Price liderou as
38 escavações e despachou centenas de descobertas para o Museu de Ciências da Terra, no Rio de
39 Janeiro, que pertence ao Serviço Geológico do Brasil.

40 Price não fez descobertas só em Uberaba, é claro. Seu primeiro achado brasileiro, diga-se,
41 foi em outra formação geológica: a de Santa Maria, no Rio Grande do Sul. Lá estava um
42 *Staurikosaurus pricei*, caçador pequeno e ágil, de dentes afiados. O exemplar foi despachado
43 para os EUA, e ele só seria analisado na década de 1970. Calhou que era valioso: viveu
44 233 milhões de anos, no Triássico – o que significa que o gaúcho é um dos dinos mais antigos
45 do mundo, em oposição aos mineiros, que estão entre os mais novos.

Fonte: <https://super.abril.com.br/especiais/a-saga-dos-dinossauros-brasileiros/> – por Bruno Vaiano
– Texto adaptado especialmente para esta prova.

QUESTÃO 01 – Assinale a alternativa que preenche, correta e respectivamente, as lacunas das linhas 03 e 06 (duas ocorrências).

- A) batizado – herbívoro – pescoçudo
- B) batizado – erbívoro – pescoçudo
- C) batisado – erbívoro – pescossudo
- D) batisado – herbívoro – pescossão
- E) batizado – herbivoro – pescoçudo

QUESTÃO 02 – Assinale a alternativa que preenche, correta e respectivamente, as lacunas das linhas 31, 35 e 43.

- A) no – a – a
- B) no – à – a
- C) ao – a – há
- D) num – a – a
- E) até ao – à – há

QUESTÃO 03 – *O engenheiro responsável por essa obra encontrou ossos petrificados...* (l. 30). O termo grifado nesse trecho retirado do texto refere-se a

- A) “estrada de ferro Mogiana” (l. 27).
- B) “Uberaba” (l. 28).
- C) “Serra da Galga” (l. 28).
- D) “desvio mais seguro” (l. 29).
- E) “descarrilamento” (l. 29).

QUESTÃO 04 – *Quem vê Peirópolis no Google Maps – um vilarejo de nove ruas e uma rotatória em Uberaba, no Triângulo Mineiro – nota algo peculiar...* (linhas 01 e 02). O sentido que a palavra “peculiar” tem no texto é de:

- A) Trivial.
- B) Ridículo.
- C) Particular.
- D) Repetitivo.
- E) Científico.

QUESTÃO 05 – Considere as seguintes palavras retiradas do texto e, sobre elas, assinale a alternativa INCORRETA.

- Titanossauro.
- Descarrilamento.
- Esqueletos.

- A) A separação silábica dessas palavras é: ti-ta-nos-sau-ro / des-car-ri-la-men-to / es-que-le-tos.
- B) As três palavras apresentam dígrafos consonantais.
- C) Apenas duas das palavras apresentam encontro consonantal.
- D) As três palavras têm a penúltima sílaba tônica; ou seja, são paroxítonas.
- E) As três palavras apresentam ditongo oral.

QUESTÃO 06 – Considere a seguinte frase retirada do texto: *Desde 2006, vigora uma lei que obriga o terreno de qualquer obra de construção civil em Uberaba a passar pela avaliação prévia de um paleontólogo. Se substituíssemos “uma lei” por “leis”, quantas outras palavras, em toda a frase, deveriam passar por alterações para adequar a concordância?*

- A) Somente uma.
- B) Duas.
- C) Três.
- D) Quatro.
- E) Cinco.

QUESTÃO 07 – Assinale a alternativa em que está INCORRETA a regra que justifica a acentuação gráfica das palavras retiradas do texto.

- A) *Peirópolis – Triângulo*: regra das PROPAROXÍTONAS.
- B) *lá – só*: regra dos MONOSSÍLABOS TÔNICOS.
- C) *fóssil – répteis*: regra das PAROXÍTONAS.
- D) *atrás – além*: regra das OXÍTONAS.
- E) *gaúcho – triássico*: regra dos HIATOS.

QUESTÃO 08 – Assinale a alternativa que faz a correta passagem da frase a seguir, retirada do texto, da voz passiva para a voz ativa.

O exemplar foi despachado para os EUA, e ele só seria analisado na década de 1970.

- A) Despacharam o exemplar para os EUA, e só o analisariam na década de 1970.
- B) Despachou-se o exemplar para os EUA, e só se analisaria ele na década de 1970.
- C) O exemplar despachou-se para os EUA, e só se analisou ele na década de 1970.
- D) Despachariam o exemplar para os EUA, e só analisariam-no na década de 1970.
- E) O exemplar despachou para os EUA, e só o analisou na década de 1970.

QUESTÃO 09 – Considere as seguintes afirmações sobre o texto:

- I. Peirópolis é um lugar pequeno e, em suas poucas ruas, percebe-se que o tema relativo aos animais pré-históricos tem importância para o lugar.
- II. O fóssil de dinossauro encontrado no Rio Grande do Sul e os encontrados em Minas Gerais viveram na mesma época.
- III. Ivor Price é um gaúcho de origem norte-americana que estudou animais pré-históricos e fez centenas de descobertas acerca desse assunto no Brasil.

Quais estão corretas?

- A) Apenas I.
- B) Apenas II.
- C) Apenas I e III.
- D) Apenas II e III.
- E) I, II e III.

QUESTÃO 10 – Assinale V, se verdadeiras, ou F, se falsas, para as seguintes assertivas sobre o texto.

- () **Por lá, a Pré-História gera mais de cem postos de trabalho (linhas 06 e 07)** – Essa frase permite entender que Peirópolis explora comercialmente o fato de a região ter sido palco de descobertas de fósseis pré-históricos.
- () **Ribeiro já teve seu momento Indiana Jones (l. 20)** – Essa frase indica que Ribeiro já vivenciou aventuras fantásticas, assim como o personagem Indiana Jones dos filmes.
- () **A cidade de Uberaba está no ramo dinossáurico de 1945 (l. 27)** – A frase indica que nessa localidade há tantos restos de dinossauros que as pessoas jogam bocha com ovos petrificados desses animais.

A ordem correta de preenchimento dos parênteses, de cima para baixo, é:

- A) V – V – V.
- B) V – F – F.
- C) V – F – V.
- D) F – V – V.
- E) F – V – F.

CONHECIMENTOS GERAIS

QUESTÃO 11 – Os primeiros habitantes que deram origem ao município de Novo Horizonte chegaram à região em busca de:

- A) Minas de carvão.
- B) Mudanças de seringueiras.
- C) Tribos indígenas para evangelizar.
- D) Fontes de minério de ferro.
- E) Terras férteis.

QUESTÃO 12 – Dentre os países que disputarão a Copa América, em junho de 2019, estão, EXCETO:

- A) Bolívia.
- B) Catar.
- C) China.
- D) Peru.
- E) Chile.

QUESTÃO 13 – O cantor e escritor brasileiro _____ foi o vencedor do Prêmio Camões 2019, um dos maiores reconhecimentos da literatura em língua portuguesa.

Assinale a alternativa que preenche corretamente a lacuna do trecho acima.

- A) Caetano Veloso
- B) Gilberto Gil
- C) João Gilberto
- D) Chico Buarque
- E) Ney Matogrosso

QUESTÃO 14 – O atual presidente eleito do Senado Federal é:

- A) David Alcolumbre.
- B) Rodrigo Maia.
- C) Renan Calheiros.
- D) Eduardo Gomes.
- E) Álvaro Dias.

QUESTÃO 15 – O acidente fatal que vitimou Ayrton Senna, em 1º de maio de 1994, ocorreu durante o Grande Prêmio de Fórmula 1, em

- A) Jerez, na Espanha.
- B) Ímola, na Itália.
- C) Suzuka, no Japão.
- D) Interlagos, no Brasil.
- E) Melbourne, na Austrália.

QUESTÃO 16 – Em 2020 os brasileiros irão às urnas para eleger que cargos do legislativo?

- A) Senadores.
- B) Governadores.
- C) Vereadores.
- D) Deputados Estaduais.
- E) Deputados Federais.

QUESTÃO 17 – “Merkel diz que é preciso agir de maneira decisiva contra extrema direita europeia” (Fonte: www.g1.globo.com, acesso em 18/5/19). Ângela Merkel é chanceler de que país europeu?

- A) Alemanha.
- B) Reino Unido.
- C) Áustria.
- D) Suécia.
- E) Dinamarca.

QUESTÃO 18 – A atual crise política na Venezuela vem trazendo preocupações econômicas para o mercado internacional, pois o país é um dos principais produtores mundiais de:

- A) Cacau.
- B) Açúcar.
- C) Carvão.
- D) Café.
- E) Petróleo.

QUESTÃO 19 – Donald Trump, atual presidente dos Estados Unidos, foi eleito pelo Partido

- A) Democrata.
- B) Libertador.
- C) Conservador.
- D) Republicano.
- E) Socialista.

QUESTÃO 20 – A primeira imagem de um buraco negro, divulgada em abril deste ano, foi histórica, pois comprova a teoria da relatividade, elaborada por:

- A) Galileu Galilei.
- B) Isaac Newton.
- C) Albert Einstein.
- D) Nicolau Copérnico.
- E) Thomas Edison.

MATEMÁTICA/RACIOCÍNIO LÓGICO

Lista de símbolos:

- \Rightarrow Condicional
- \Leftrightarrow Bicondicional
- \wedge Conector “e”
- \vee Conector “ou”
- $\underline{\vee}$ Conector “ou” exclusivo
- \neg Negação da proposição

QUESTÃO 21 – A forma equivalente de $\frac{1}{2} + \sqrt{2} + \frac{5}{2} + \sqrt{2}$ é:

- A) $1 + \sqrt{2}$
- B) $2 + 3\sqrt{2}$
- C) $3 + 2\sqrt{2}$
- D) $3 - 2\sqrt{2}$
- E) $2 - 3\sqrt{2}$

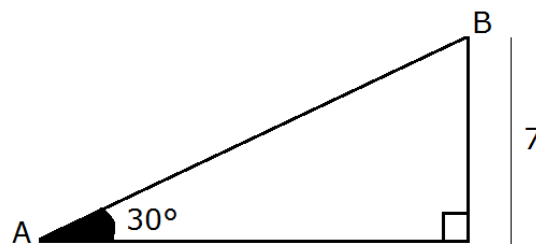
QUESTÃO 22 – O valor de "x" na igualdade $3x - 2 = x + 7$ é:

- A) $\frac{1}{2}$
- B) $\frac{3}{2}$
- C) $\frac{5}{2}$
- D) $\frac{7}{2}$
- E) $\frac{9}{2}$

QUESTÃO 23 – Se $x + y = 5$ e $x \cdot y = 6$ com $x < y$, então o valor numérico de x^y é:

- A) 8.
- B) 9.
- C) 10.
- D) 11.
- E) 12.

QUESTÃO 24 – Considere o triângulo retângulo mostrado na figura a seguir.



A medida AB equivale a:

- A) 2.
- B) 5.
- C) 7.
- D) 14.
- E) 18.

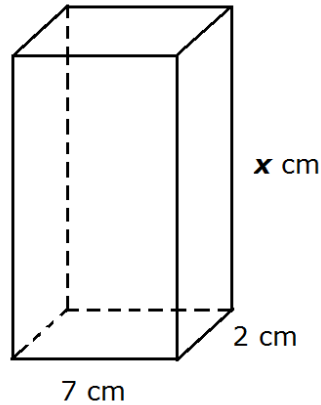
QUESTÃO 25 – Se A e B são proposições verdadeiras e C é uma proposição falsa, então o valor lógico de $(\neg A \vee B) \Rightarrow \neg C$ é:

- A) Falso.
- B) Verdadeiro.
- C) Tautológico.
- D) Incerto.
- E) Impossível de deduzir.

QUESTÃO 26 – A negação da proposição "Antônio passa na prova ou vai ao cinema em Novo Horizonte" é:

- A) Antônio não passa na prova.
- B) Antônio não vai ao cinema em Novo Horizonte.
- C) Antônio não passa na prova ou não vai ao cinema em Novo Horizonte.
- D) Antônio não passa na prova e não vai ao cinema em Novo Horizonte.
- E) Se Antônio passa na prova, então vai ao cinema em Novo Horizonte.

QUESTÃO 27 – Considere o paralelepípedo retângulo representado a seguir:



Para que seu volume seja 126 cm^3 , então a altura "x" deve ser:

- A) 7.
- B) 9.
- C) 10.
- D) 12.
- E) 15.

QUESTÃO 28 – Considere o seguinte sistema de equações lineares $\begin{cases} x + y = 10 \\ x - y = 2 \end{cases}$. Neste caso, $x \cdot y$

resulta em:

- A) 4.
- B) 6.
- C) 10.
- D) 12.
- E) 24.

QUESTÃO 29 – Se P, Q, R e S são proposições simples, então o número de linhas da tabela-verdade da proposição composta $(P \vee Q) \Leftrightarrow (\neg R \vee S)$ é:

- A) 4.
- B) 8.
- C) 16.
- D) 32.
- E) 64.

QUESTÃO 30 – Uma proposição equivalente de $P \Rightarrow Q$ é:

- A) $\neg Q \Rightarrow \neg P$
- B) $Q \Rightarrow P$
- C) $Q \vee P$
- D) $Q \wedge P$
- E) $Q \Leftrightarrow P$

CONHECIMENTOS ESPECÍFICOS

QUESTÃO 31 – Analise o seguinte texto, extraído da obra de Hely Lopes Meirelles – Direito Administrativo Brasileiro – São Paulo: Malheiros, 2018.

“Ato nulo: é o que nasce afetado de vício insanável por ausência ou defeito substancial em seus elementos constitutivos ou no procedimento formativo. (...) A nulidade, todavia, deve ser reconhecida e proclamada pela Administração ou pelo Judiciário, não sendo permitido ao particular negar exequibilidade ao ato administrativo, ainda que nulo, enquanto não for regularmente declarada sua invalidade, mas essa declaração opera _____, isto é, retroage às suas origens e alcança todos os seus efeitos passados, presentes e futuros em relação às partes, só se admitindo exceção para com os terceiros de boa-fé, sujeitos às suas consequências reflexas.”

Com base em Kaspary (2017) assinale a alternativa que preenche corretamente a lacuna do trecho acima, que indica a expressão latina de uso frequente nas comunicações administrativas oficiais e que tem o significado desde então, isto é, com efeito retroativo.

- A) *ex nunc*
- B) *ex officio*
- C) *ex tunc*
- D) *ex lege*
- E) *ex vi*

QUESTÃO 32 – A comunicação é o processo utilizado para transmitir e receber mensagens ou informações. (VEIGA, 2010). Segundo o referido autor, os elementos envolvidos no processo de comunicação são, EXCETO:

- A) Emissor.
- B) Pagador.
- C) Receptor.
- D) Mensagem.
- E) Canal.

QUESTÃO 33 – Em relação a um determinado documento, são feitas as seguintes afirmações:

- Trata-se de ato interno de um órgão administrativo, mediante o qual o seu titular determina a realização de certo serviço ou regulamenta procedimentos para a sua execução, orienta os subalternos quanto ao desempenho de suas funções, especifica e caracteriza atividades, etc.
- É classificado como um ato administrativo ordinatório.
- Embora se trate de documento com estrutura variável, normalmente, apresenta as seguintes partes: título, texto e assinatura.

Que documento é esse?

- A) Apostila.
- B) Autorização.
- C) Certidão.
- D) Resolução.
- E) Ordem de serviço.

QUESTÃO 34 – Prado (2014), em relação à modalidade pregão, apresenta as seguintes definições:

- I. Nessa modalidade, também é possível o uso de meio eletrônico por meio de comunicação pela internet.
- II. É uma alternativa a ser adotada para aquisição de bens e serviços comuns, até o limite de R\$ 1.430.000,00 (hum milhão quatrocentos e trinta mil reais).
- III. Não é possível a aplicação nos casos de venda de bens públicos.
- IV. É sempre do tipo de maior oferta.

Quais estão corretas?

- A) Apenas I e III.
- B) Apenas II e IV.
- C) Apenas I, II e III.
- D) Apenas I, II e IV.
- E) Apenas II, III e IV.

QUESTÃO 35 – Em licitações, consideram-se obras, serviços e compras de grande vulto, aquelas cujo valor estimado seja superior a:

- A) Trinta vezes o valor do limite estabelecido para a tomada de preços, ou seja, superior a R\$ 75.000.000,00.
- B) Trinta vezes o valor do limite estabelecido para a concorrência, ou seja, superior a R\$ 99.000.000,00.
- C) Vinte cinco vezes o valor do limite estabelecido para a tomada de preços, ou seja, superior a R\$ 62.500.000,00.
- D) Vinte e cinco vezes o valor do limite estabelecido para a concorrência, ou seja, superior a R\$ 82.500.000,00.
- E) Cem vezes o valor do limite estabelecido para o convite, ou seja, superior a R\$ 51.000.000,00.

QUESTÃO 36 – Segundo Medeiros e Hernandes (2010), os principais métodos de arquivamento são: alfabético, numérico e alfanumérico, e esses métodos, por sua vez, geram vários outros. Sendo assim, assinale a alternativa que NÃO corresponde a um método alfabético.

- A) Geográfico.
- B) Mnemônico.
- C) Específico ou por assunto.
- D) Variadex.
- E) Dúplex.

QUESTÃO 37 – Segundo o Manual de Redação da Presidência da República (2018), os documentos do padrão ofício devem obedecer à seguinte formatação, entre outras:

- I. Margem lateral direita: 1,5 cm.
- II. Margem lateral esquerda: no mínimo, 3 cm de largura.
- III. Margem superior e inferior: 2 cm.
- IV. Tamanho do papel: A5 (14,8 cm x 21 cm).

Quais estão corretas?

- A) Apenas I.
- B) Apenas I e III.
- C) Apenas II e IV.
- D) Apenas I, II e III.
- E) Apenas II, III e IV.

QUESTÃO 38 – De acordo com Berti e Berti (2011) a diferença entre os valores do ativo (bens e direitos) e do passivo (obrigações) de uma entidade, em determinado momento, em contabilidade básica, denomina-se:

- A) Patrimônio líquido.
- B) Investimento.
- C) Análise de balanço.
- D) Avaliação patrimonial.
- E) Fato contábil.

QUESTÃO 39 – Segundo Berti e Berti (2011), é uma das principais técnicas que a contabilidade utiliza para atingir seus objetivos; por meio da qual efetua os registros dos fatos contábeis que afetam o patrimônio da entidade, passíveis de valorização monetária; e que deve ser efetuada em ordem cronológica através dos lançamentos em livros próprios. Como se chama essa técnica?

- A) Convenção contábil.
- B) Escrituração contábil.
- C) Evidenciação contábil.
- D) Classificação contábil.
- E) Demonstração contábil.

QUESTÃO 40 – Com base em Chiavenato (2005), analise as seguintes afirmações relacionadas a uma técnica de estocagem de materiais:

- Essa técnica constitui o meio de estocagem mais simples e econômico e é adotada para peças pequenas e leves e quando o estoque não é muito grande.
- Podem ser de madeira ou perfis metálicos, de vários tamanhos e dimensões. A altura depende do tamanho e peso dos materiais estocados.
- É uma técnica de estocagem destinada a materiais de tamanhos diversos e para apoio de gavetas ou caixas padronizadas.

Que técnica é essa?

- A) Raques.
- B) Paletes.
- C) Prateleiras.
- D) Bags.
- E) Pilhas.