



**PREFEITURA MUNICIPAL DE SALTO DO JACUÍ**  
**ESTADO DO RIO GRANDE DO SUL**  
**CONCURSO PÚBLICO Nº 01/2019**

**TÉCNICO EM ELETRICIDADE**

**Instruções**

Leia atentamente e cumpra rigorosamente as instruções que seguem, pois elas são parte integrante das provas e das normas que regem esse Concurso Público.

1. Atente-se aos avisos contidos no quadro da sala.
2. Seus pertences deverão ser armazenados dentro do saco plástico fornecido pelo fiscal. Somente devem permanecer em posse do candidato caneta esferográfica de material transparente, com tinta azul ou preta de ponta grossa, documento de identidade, lanche e água, se houver. A utilização de qualquer material não permitido em edital é expressamente proibida, acarretando a imediata exclusão do candidato.
3. Certifique-se de que este caderno:
  - contém 40 (quarenta) questões;
  - refere-se ao cargo para o qual realizou a inscrição;
4. Cada questão oferece 5 (cinco) alternativas de respostas, representadas pelas letras A, B, C, D e E, sendo apenas 1 (uma) a resposta correta.
5. No caderno de prova, pode-se rabiscar, riscar e calcular.
6. Será respeitado o tempo para realização da prova conforme previsto em edital, incluindo o preenchimento da grade de respostas.
7. A responsabilidade referente à interpretação dos conteúdos das questões é exclusiva do candidato.
8. Os dois últimos candidatos deverão retirar-se da sala de prova ao mesmo tempo, devendo assinar a Ata de Prova.
9. Os gabaritos preliminares da prova objetiva serão divulgados na data descrita no Cronograma de Execução.



Boa prova!



**Instrução: As questões de números 01 a 10 referem-se ao texto abaixo.**

**Previsões de Um Futuro Passado: 30 Anos de Internet**

01 Há 30 anos, o mundo era outro. Não, eu não estou falando da queda do muro de Berlim,  
02 da eleição de Collor ou dos protestos na Praça da Paz Celestial. Quero dizer que, em 1989, a  
03 internet mal existia. Foi só naquele ano que Tim Berners-Lee deu forma final a seu conceito de  
04 World Wide Web, quando ainda trabalhava na Organização Europeia para a Pesquisa Nuclear em  
05 Genebra. Provedores de internet para o grande público só engatinhavam nos Estados Unidos e na  
06 Europa.

07 Ainda que fosse um cenário bastante distinto da nossa web de redes sociais, conexão  
08 sem-fio e emojis, ali estavam as bases da rede mundial de computadores que conhecemos hoje.  
09 Em homenagem \_\_\_ três décadas dessa invenção que mudou o mundo, mergulhei nos acervos  
10 de *O Globo* para conferir quais eram as previsões dos jornais sobre o futuro da Internet entre  
11 1989 e 1995, ano em que o serviço chegou oficialmente ao Brasil e pudemos enfim conferir seu  
12 funcionamento ao vivo e a (poucas) cores. Separei, a seguir, três das mais interessantes  
13 previsões, deixando de lado outras como e-commerce e internet banking.

14 **"Quem quer ler tanta notícia?"**

15 Em 1991, a internet já alcançava um número decente de usuários. Pelo menos 3 milhões,  
16 segundo uma reportagem que descrevia as cada vez mais conectadas redes de computadores,  
17 até então, principalmente, acadêmicas. E um dado chama a atenção: quem se conectasse \_\_\_  
18 rede poderia ter acesso \_\_\_ mais de "200 conferências internacionais, sem sair de casa". Mais do  
19 que isso, era possível ler até 100 páginas de notícias por dia! O número hiperbólico levou a  
20 repórter a se questionar: "Quem quer ler tanta notícia?!"

21 Pois bem... quase 30 anos depois, o panorama é outro. Só nos EUA, dois terços das  
22 pessoas acessam notícias online, e a tendência é que esse número ainda cresça. O volume de  
23 publicações então, é imensurável. Certeza só de que são muito mais do que 100 páginas diárias  
24 de notícias por aí. A casa, com certeza, está nos milhões de artigos, reportagens, gráficos, vídeos  
25 e análises noticiosos por dia. Mas a pergunta continua de pé: "Quem quer ler tanta notícia?!"

26 **"Dono de videolocadora, o tempo é de começar a se preocupar"**

27 O aviso alarmista estampado em uma das reportagens analisadas não poderia ter sido  
28 mais certo, ainda que um pouco precipitado. Em outubro de 1994 a gigante americana Time-  
29 Warner anunciava o lançamento de um serviço de "Vídeo On Demand" para alguns assinantes. O  
30 objetivo era de fornecer notícias, filmes e entretenimento em uma "rede digital multimídia". Os  
31 arquivos eram comprimidos, enviados em até 450bps para receptores (que poderiam ser TVs) e  
32 então vistos pelos assinantes. Naquela altura, até 1000 pessoas eram capazes de assistir filmes  
33 simultaneamente.

34 Com tamanhas aspirações, não surpreende que o repórter tenha visto a medida da Time-  
35 Warner (e de sua concorrente, a Oracle) como uma péssima notícia para as videolocadoras.  
36 Quase 30 anos depois, a preocupação era mais do que justificada. Vivemos uma era de  
37 streaming, a Blockbuster que o diga. Descansem em paz, videolocadoras.

38 **O rosto do seu computador**

39 Nem toda previsão é acertada. Inclusive uma feita pelo New York Times, que cravou, em  
40 11 de julho de 1994, que a próxima grande tendência da informática seria dar caras aos  
41 computadores. E da maneira mais assombrosa possível: gerando rostos que interagissem e  
42 dessem recados aos usuários sobre o funcionamento dos PCs. A ideia, que talvez parecesse  
43 natural na época, felizmente, nunca foi para frente. Em 2019, ninguém recebe uma tela azul  
44 acompanhada de uma cara triste. :(

45 A ideia, porém, não é de todo incoerente. A tentativa de humanização dos computadores  
46 ainda está na moda, como mostram filmes como "Her" e assistentes digitais como a "Alexa" e a  
47 "Siri", da Amazon e Apple, respectivamente. A tentativa é válida e pode facilitar a vida dos  
48 usuários. Só, por favor, não deem rostos \_\_\_ máquinas. Não queremos pesadelos.

Daniel Salgado – 08/02/2019 – Disponível em: <https://epoca.globo.com> – adaptação.

**QUESTÃO 01** – Considerando o exposto no texto, analise as assertivas a seguir:

- I. O autor refere-se a fatos políticos como forma de construir sua argumentação e incluí-los em seu assunto principal: discutir a mudança dos tempos desde a década de 90.
- II. A internet foi criada fundamentalmente visando à comunicação remota.
- III. O autor lista fatos, baseando-se em notícias antigas, como forma de ilustrar o impacto da internet em várias esferas de nossa vida.

Quais estão corretas?

- A) Apenas I.
- B) Apenas II.
- C) Apenas III.
- D) Apenas I e II.
- E) Apenas I e III.

**QUESTÃO 02** – Assinale a alternativa que apresenta um fato que NÃO esteja relacionado à era pré-internet.

- A) Era hábito comum das pessoas pegarem filmes emprestados em videolocadoras.
- B) As pessoas assistiam filmes por serviços de *streaming*.
- C) As pessoas não compreendiam quem poderia se interessar por um grande volume de notícias.
- D) Pensava-se que computadores poderiam interagir com humanos imitando-os.
- E) Um número pequeno de acessos poderia ser realizado para a leitura de notícias.

**QUESTÃO 03** – Considerando o emprego do acento indicativo de crase, assinale a alternativa que completa, correta e respectivamente, as lacunas das linhas 09, 17, 18 e 48.

- A) as – a – a – às
- B) as – à – à – as
- C) às – a – a – às
- D) às – à – a – às
- E) as – à – a – as

**QUESTÃO 04** – Assinale a alternativa na qual o vocábulo “que” esteja empregado como pronome relativo em frases retiradas do texto.

- A) “Quero dizer que, em 1989, a internet mal existia”.
- B) “Foi só naquele ano que Tim Berners-Lee deu forma final a seu conceito de World Wide Web”.
- C) “ali estavam as bases da rede mundial de computadores que conhecemos hoje”.
- D) “a tendência é que esse número ainda cresça”.
- E) “Certeza só de que são muito mais”.

**QUESTÃO 05** – Considerando o Acordo Ortográfico vigente, a palavra “videolocadora” deve ser grafada sem hífen. Assinale a alternativa em que a regra do hífen esteja empregada de forma INCORRETA.

- A) Antissocial.
- B) Autorretrato.
- C) Super-resistente.
- D) Hipercalórico.
- E) Microondas.

**QUESTÃO 06** – Considerando a palavra “hiperbólico”, na linha 19, assinale a alternativa que NÃO apresenta um sinônimo que possa ser empregado no texto, sob pena de acarretar mudança do significado original do texto.

- A) Razoável.
- B) Exagerado.
- C) Desmedido.
- D) Excessivo.
- E) Demasiado.

**QUESTÃO 07** – Na linha 07, a expressão “ainda que” expressa a ideia de \_\_\_\_\_ e poderia ser substituída por \_\_\_\_\_, desde que \_\_\_\_\_ alterações no período para que se mantenha a correção gramatical no período.

Assinale a alternativa que preenche, correta e respectivamente, as lacunas do trecho acima.

- A) condição – desde que – se façam
- B) condição – desde que – não se façam
- C) condição – mesmo que – se façam
- D) concessão – mesmo que – se façam
- E) concessão – mesmo que – não se façam

**QUESTÃO 08** – No trecho “O aviso alarmista estampado em uma das reportagens analisadas não poderia ter sido mais certo, ainda que um pouco precipitado”, quantas outras alterações seriam obrigatoriamente necessárias a fim de que se mantenham as corretas relações de concordância caso alterássemos a palavra “aviso” por sua forma plural.

- A) 4.
- B) 5.
- C) 6.
- D) 7.
- E) 8.

**QUESTÃO 09** – Assinale a alternativa na qual NÃO haja o emprego de linguagem figurada nas frases retiradas do texto.

- A) “Provedores de internet para o grande público só engatinhavam nos Estados Unidos e na Europa”.
- B) “mergulhei nos acervos de *O Globo*”.
- C) “e a tendência é que esse número ainda cresça”.
- D) “Descansem em paz, videolocadoras.”
- E) “que cravou, em 11 de julho de 1994, que a próxima grande tendência da informática seria dar caras”.

**QUESTÃO 10** – Assinale a alternativa que apresenta a correta classificação morfológica da palavra “tanto”, presente na frase “Quem quer ler tanta notícia?!” no texto.

- A) Pronome possessivo.
- B) Pronome indefinido.
- C) Pronome relativo.
- D) Pronome demonstrativo.
- E) Pronome interrogativo.

**QUESTÃO 11** – Em cumprimento às determinações do Regime Jurídico do Município de Salto do Jacuí, as contratações tratadas no capítulo que dá conta da contratação temporária de excepcional interesse público terão dotações orçamentárias específicas e não poderão ultrapassar o prazo de:

- A) Dois bimestres.
- B) Três trimestres.
- C) Seis meses.
- D) Doze meses.
- E) Vinte e quatro meses.

**QUESTÃO 12** – Para os efeitos do Regime jurídico do Município de Salto do Jacuí, a revisão do processo administrativo disciplinar, prevista para os servidores públicos municipais, poderá ser requerida a qualquer tempo, uma única vez, quando:

- I. A decisão for contrária ao texto de Lei ou à evidência dos autos.
- II. A decisão se fundar em depoimentos, exames ou documentos falsos ou viciados.
- III. Forem aduzidos novas provas, suscetíveis de atestar a inocência do interessado ou de autorizar a diminuição da pena.

Quais estão corretas?

- A) Apenas I.
- B) Apenas II.
- C) Apenas III.
- D) Apenas I e II.
- E) I, II e III.

**QUESTÃO 13** – O processo administrativo, de acordo com Regime Jurídico do Município do Salto de Jacuí, será o instrumento legal para apurar denúncias e irregularidades dos servidores públicos municipais e, de acordo com a referida Lei, o processo administrativo será \_\_\_\_\_, assegurada ampla defesa ao acusado com a utilização dos meios e recursos admitidos em direito.

Assinale a alternativa que preenche corretamente a lacuna do trecho acima.

- A) punitivo
- B) investigatório
- C) contraditório
- D) cauteloso
- E) ajuizado

**QUESTÃO 14** – O Regime Jurídico do Município de Salto do Jacuí, ao determinar as possibilidades para apuração das faltas e irregularidades funcionais dos servidores públicos municipais, estabelece os seguintes meios:

- I. Sindicância.
- II. Processo administrativo disciplinar.
- III. CPI – Comissão de Inquérito Parlamentar.

Quais estão corretas?

- A) Apenas I.
- B) Apenas II.
- C) Apenas III.
- D) Apenas I e II.
- E) I, II e III.

**QUESTÃO 15** – Analise as assertivas abaixo, que apresentam penalidades disciplinares, e assinale P, para aquelas que estão previstas no Regime Jurídico e, ou NP, para aquelas que não estão previstas.

- ( ) Advertência.
- ( ) Suspensão.
- ( ) Demissão.
- ( ) Cassação de aposentadoria e disponibilidade.
- ( ) Destituição de cargo ou função de confiança.

A ordem correta de preenchimento dos parênteses, de cima para baixo, é:

- A) P – P – P – P – P.
- B) NP – P – NP – P – NP.
- C) P – NP – P – NP – P.
- D) NP – NP – NP – P – P.
- E) P – P – P – NP – NP.

**QUESTÃO 16** – O Regime Jurídico, especifica que posse é a aceitação expressa das atribuições, deveres e responsabilidade inerentes ao cargo público, com o compromisso de \_\_\_\_\_, formalizada com a assinatura de termo pela autoridade competente e pelo \_\_\_\_\_.

Assinale a alternativa que preenche, correta e respectivamente, as lacunas do trecho acima.

- A) bem servir – compromissando
- B) procrastinar – chefe de sessão
- C) prestação continuada – Vice-Prefeito
- D) efetivação – responsável legal
- E) fé pública – procurador

**QUESTÃO 17** – Em cumprimento à Lei Orgânica do Município, a área industrial será definida pelo plano diretor. Na inexistência deste, deverá ser definida através de um estudo técnico elaborado por equipe:

- A) Externa.
- B) Interna.
- C) De integração técnica.
- D) Multidisciplinar competente.
- E) Formada pela Câmara de Vereadores.

**QUESTÃO 18** – A microempresa que exercer atividade diversa daquela licenciada no alvará, de acordo com a Lei Orgânica municipal, sofrerá advertência e, no caso de reincidência,

- A) terá sua pena agravada.
- B) perderá o alvará.
- C) perderá concessão do CNPJ e da Inscrição Estadual.
- D) perderá o direito de ressarcimento tributário.
- E) será inscrita na dívida ativa.

**QUESTÃO 19** – Para os preceitos da Lei Orgânica do Município de Salto do Jacuí, são sujeitos à tomadas ou à prestação de contas, os agentes da Administração Municipal responsáveis por bens e valores pertencentes ou confiados à:

- A) Prefeitura.
- B) Câmara de Vereadores.
- C) Fazenda Pública Municipal.
- D) Fazenda Pública Estadual.
- E) Fazenda Pública Federal.

**QUESTÃO 20** – Conforme Lei Orgânica, o Município poderá instituir os seguintes tributos:

- I. Impostos.
- II. Contribuição de iluminação pública.
- III. Contribuição de melhoria, decorrente de obras públicas.
- IV. Taxas, em razão do exercício do poder de polícia ou pela utilização, efetiva ou potencial, de serviços públicos específicos e divisíveis, prestados ao contribuinte ou postos à sua disposição.

Quais estão corretas?

- A) Apenas I e II.
- B) Apenas III e IV.
- C) Apenas I, II e III.
- D) Apenas II, III e IV.
- E) I, II, III e IV.

### MATEMÁTICA/RACIOCÍNIO LÓGICO

**Lista de símbolos:**

- ⇒ Condicional
- ⇔ Bicondicional
- ∧ Conector "e"
- ∨ Conector "ou"
- ⊄ Conector "ou" exclusivo
- ¬ Negação da proposição

**QUESTÃO 21** – A soma  $3^2 + 3^3 + 3^4$  tem como resultado:

- A)  $3^9$
- B)  $13 \times (3^2)$
- C)  $9^9$
- D)  $26^2$
- E)  $27^4$

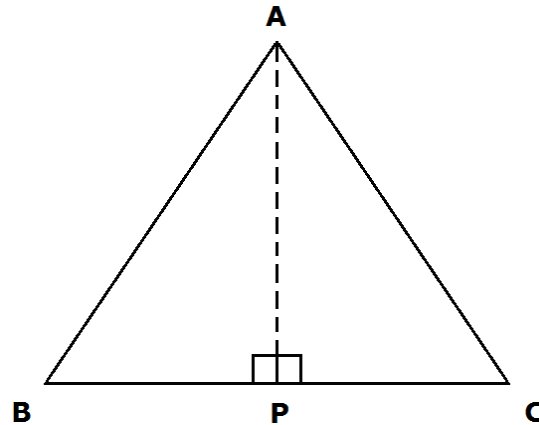
**QUESTÃO 22** – O valor de "x" na proporção  $\frac{x-1}{3} = \frac{3}{4}$  é:

- A)  $x = \frac{1}{5}$
- B)  $x = \frac{2}{3}$
- C)  $x = \frac{3}{2}$
- D)  $x = \frac{13}{4}$
- E)  $x = \frac{4}{13}$

**QUESTÃO 23** – O ponto de máximo da função  $f(x) = -x^2 + 5x$  está localizado no(a):

- A) Primeiro quadrante.
- B) Segundo quadrante.
- C) Terceiro quadrante.
- D) Quarto quadrante.
- E) Origem do sistema de eixos.

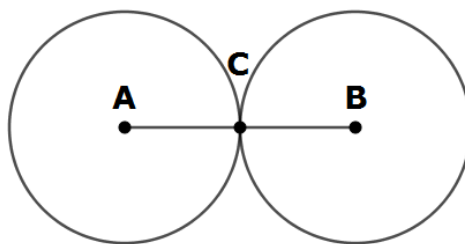
**QUESTÃO 24** – Analise o triângulo de vértices ABC representado abaixo:



Se a medida do segmento  $AB = AC = 13$  e a medida do segmento  $BC = 10$ , então a medida do segmento  $AP$  é:

- A) 5.
- B) 6.
- C) 12.
- D) 15.
- E) 20.

**QUESTÃO 25** – Os círculos representados na figura a seguir são idênticos e têm juntos uma área de  $162\pi \text{ cm}^2$ .



Os círculos são tangentes no ponto C, e os pontos A e B representam o centro de cada círculo. Logo, a medida do segmento AB é:

- A) 10 cm.
- B) 12 cm.
- C) 14 cm.
- D) 16 cm.
- E) 18 cm.



**CONHECIMENTOS GERAIS**

**QUESTÃO 26** – Em fevereiro deste ano, \_\_\_\_\_ aprovou, em plebiscito, sua nova Constituição. O país reafirmou o socialismo como sistema político irrevogável. Uma das principais mudanças diz respeito ao reconhecimento \_\_\_\_\_, com limites.

Assinale a alternativa que preenche, correta e respectivamente, as lacunas do trecho acima.

- A) Cuba – da propriedade pública
- B) Cuba – da propriedade privada
- C) Venezuela – do enriquecimento individual
- D) Venezuela – do Estado Laico
- E) Chile – da liberdade de imprensa

**QUESTÃO 27** – Em janeiro deste ano, o jogador argentino Emiliano Salas, de 28 anos, que tinha acabado de assinar com o Cardiff City, time da *Premier League*, no País de Gales, morreu a caminho do novo clube devido a um:

- A) Acidente aéreo.
- B) Acidente automobilístico.
- C) Acidente vascular cerebral.
- D) Naufrágio.
- E) Atropelamento.

**QUESTÃO 28** – No dia 1º de março, entrou em vigor, no Rio Grande do Sul, o novo modelo de carteira de identidade. Sobre esse modelo de identidade, assinale a alternativa INCORRETA.

- A) O novo modelo poderá incluir dados, como nome social, número do PIS/PASEP, do CPF, da Carteira de Trabalho e Previdência Social, entre outros.
- B) As informações da identidade poderão ser acessadas eletronicamente, através de um QR Code impresso na parte interna.
- C) O tipo sanguíneo e o fator Rh poderão constar como informação adicional no documento.
- D) Todos os moradores do RS devem fazer o novo modelo de identidade até o final de 2020.
- E) Doenças crônicas e alergias a medicamentos, informações que auxiliam em casos de pronto-atendimento, também poderão constar como informação adicional no documento.

**QUESTÃO 29** – Sobre o “acordo de retirada” do Reino Unido do bloco da União Europeia, analise as assertivas abaixo:

- I. Brexit é o termo mais comumente usado quando se fala sobre a decisão do Reino Unido de deixar a União Europeia.
- II. O acordo de saída do Reino Unido da União Europeia ainda precisa ser aprovado no parlamento do país para ter validade.
- III. Mesmo aguardando a aprovação do acordo, ou seja, das combinações, para a retirada do país do bloco, o Reino Unido já não faz mais parte da União Europeia desde janeiro de 2019.

Quais estão corretas?

- A) Apenas I.
- B) Apenas III.
- C) Apenas I e II.
- D) Apenas II e III.
- E) I, II e III.

**QUESTÃO 30** – Em dezembro do ano passado, a administração municipal de Salto do Jacuí inaugurou a nova sede da Estratégia Saúde da Família (ESF), localizada no bairro:

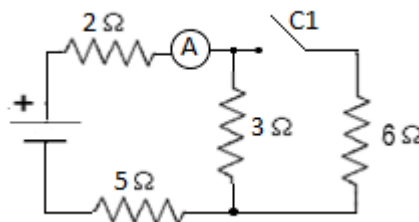
- A) Cruzeiro.
- B) Centro.
- C) Portão.
- D) Menino Deus.
- E) Harmonia.

**CONHECIMENTOS ESPECÍFICOS**

**QUESTÃO 31** – Em determinada repartição pública ficou ligada toda a iluminação após o expediente de sexta-feira. Considerando que o sistema de iluminação é composto por 19 luminárias de 80 W cada, qual a energia consumida entre 18h de sexta-feira e 8h de segunda-feira?

- A) 1,52 kWh.  
 B) 4,96 kWh.  
 C) 18,24 kWh.  
 D) 36,48 kWh.  
 E) 94,24 kWh.

**QUESTÃO 32** – Dado o circuito da Figura 1 abaixo, com a chave C1 aberta, o amperímetro indica 0,9A. Qual o valor esperado na leitura do amperímetro quando fechamos a chave C1? Considere todos os elementos do circuito como ideais.



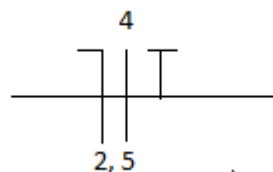
**Figura 1**

- A) 0,78 A.  
 B) 0,90 A.  
 C) 1,00 A.  
 D) 9,00 A.  
 E) 10.00 A.

**QUESTÃO 33** – Uma tensão alternada de pico ( $V_p$ ) de 100 V alimenta um resistor de 100 Ω. Qual a potência dissipada pelo resistor?

- A) 1 W.  
 B)  $\sqrt{2}$  W.  
 C)  $100\sqrt{2}$  W.  
 D) 50 W.  
 E) 100 W.

**QUESTÃO 34** – Analise as assertivas sobre a simbologia apresentada na Figura 2 abaixo, assinalando V, se verdadeiras, ou F, se falsas.



**Figura 2**

- ( ) Tratam de condutores instalados em eletrodutos.  
 ( ) A seção dos condutores é 4 mm<sup>2</sup>.  
 ( ) Os condutores representados, da esquerda para direita, são: Fase, Neutro e Proteção.  
 ( ) Os condutores pertencem ao circuito número 4 da instalação.  
 ( ) Trata-se de um circuito bifásico a três fios.

A ordem correta de preenchimento dos parênteses, de cima para baixo, é:

- A) V – F – V – F – V.  
 B) F – V – F – V – F.  
 C) F – F – V – V – F.  
 D) V – V – F – F – V.  
 E) V – F – F – V – F.

**QUESTÃO 35** – Comparando as características que distinguem o motor de indução de rotor bobinado em relação ao motor de indução de rotor tipo gaiola, podemos afirmar que o motor de rotor bobinado permite a inserção de resistências no circuito rotor através dos anéis instalados em seu eixo. A alteração da resistência do circuito do rotor permite:

- I. Variar sua velocidade atuando sobre o escorregamento.
- II. Reduzir a corrente de partida ( $I_p$ ) com aumento do torque.
- III. Alterar o número de pólos do motor.

Quais estão corretas?

- A) Apenas I.
- B) Apenas I e II.
- C) Apenas I e III.
- D) Apenas II e III.
- E) I, II e III.

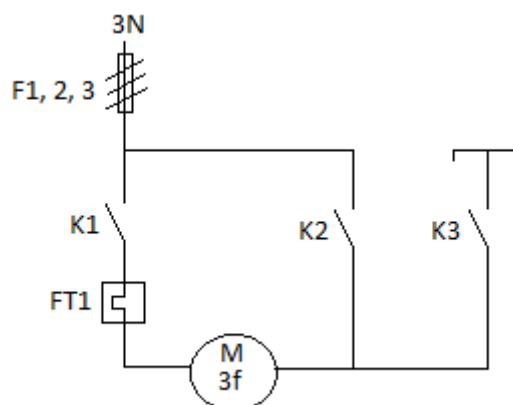
**QUESTÃO 36** – Um transformador trifásico está ligado a uma rede de 22 kV na configuração delta-delta. A tensão de linha entre seus terminais de baixa tensão é 220 V. Qual será a tensão de linha entre seus terminais de fase se sua ligação for reconfigurada para delta-estrela aterrada?

- A) 220 V.
- B)  $220/\sqrt{3}$  V.
- C) 380 V.
- D)  $380\sqrt{3}$  V.
- E) 440 V.

**QUESTÃO 37** – Um dos parâmetros obtido no ensaio a vazio de um transformador é:

- A) Relação de transformação.
- B) Perdas no cobre.
- C) Impedância percentual.
- D) Queda de tensão interna.
- E) Resistência total dos dois enrolamentos.

**QUESTÃO 38** – Observando o diagrama unifilar de força da chave estrela-triângulo da Figura 3 abaixo, qual(is) disjuntor(es) é(são) acionado(s) para o funcionamento em regime do motor, após a etapa inicial de partida?



**Figura 3**

- A) K1.
- B) K3.
- C) K2 e K3.
- D) K1 e K3.
- E) K1 e K2.

**QUESTÃO 39** – A função básica do dispositivo magnético dos disjuntores termomagnéticos comumente utilizados nas instalações de baixa tensão é:

- A) Possibilidade de rearme após sua atuação.
  - B) Pressão sobre os contatos.
  - C) Proteção dos equipamentos alimentados pelo circuito contra sobrecargas.
  - D) Extinção do arco voltaico nas manobras de abertura sob carga.
  - E) Proteção dos condutores do circuito contra curtos-circuitos.
- 

**QUESTÃO 40** – Conforme está na NBR 5410 – Instalações elétricas de baixa tensão, na instalação de eletrodutos, o número máximo de curvas de 90° que podem ser previstos entre duas caixas de passagem é:

- A) 2.
- B) 3.
- C) 4.
- D) 5.
- E) 6.