



**DOMINGO DE TARDE**

**GRUPO HOSPITALAR CONCEIÇÃO – GHC  
CONCURSO PÚBLICO Nº 01/2020 E 01/2021**

**TÉCNICO DE MANUTENÇÃO (MECÂNICO)**

**INSTRUÇÕES**

Leia atentamente e cumpra rigorosamente as instruções que seguem, pois elas são parte integrante das provas e das normas que regem esse certame.

1. Atente-se aos avisos contidos no quadro da sala.
2. Seus pertences deverão estar armazenados dentro do saco plástico fornecido pelo fiscal, permanecendo em sua posse somente caneta esferográfica de ponta grossa, de material transparente, com tinta azul ou preta, documento de identidade, lanche e água, se houver. A utilização de qualquer material não permitido em edital é expressamente proibida, acarretando a sua imediata exclusão do certame.
3. Certifique-se de que este caderno:
  - contém 40 (quarenta) questões;
  - refere-se ao cargo para o qual realizou a inscrição.
4. Cada questão oferece 5 (cinco) alternativas de respostas, representadas pelas letras A, B, C, D e E, sendo apenas 1 (uma) a resposta correta.
5. Será respeitado o tempo para realização da prova conforme previsto em edital, incluindo o preenchimento da grade de respostas.
6. Os três últimos candidatos deverão retirar-se da sala de prova ao mesmo tempo, devendo assinar a Ata de Prova.
7. A responsabilidade referente à interpretação dos conteúdos das questões é exclusiva do candidato.
8. No caderno de prova, você poderá rabiscar, riscar e calcular.
9. Os gabaritos preliminares da prova objetiva serão divulgados na data descrita no Cronograma de Execução desse certame.



V2\_05/02/2021 17:15:51



**Instrução: As questões de números 01 a 05 referem-se ao texto abaixo. Os destaques ao longo do texto estão citados nas questões.**

**Satélite Amazônia-1 é lançado com sucesso e já está em órbita**

01 O dia 28 de fevereiro de 2021, um domingo, já é um dia histórico para o programa espacial  
02 brasileiro. Direto do Centro de Lançamento *Satish Dhawan Space Centre*, na Índia, o satélite  
03 Amazônia-1 foi lançado exatamente às 10h24 (hora local), 1h54 (horário de Brasília). Sem  
04 \_\_\_\_\_, a operação foi um sucesso, e esse primeiro satélite de observação da Terra – totalmente  
05 projetado, integrado, testado e operado pelo Brasil – já está no espaço, situado numa altitude  
06 média de 752 km acima da superfície terrestre.

07 Uma comitiva do governo brasileiro liderada pelo ministro da Ciência, Tecnologia e  
08 Inovações, Marcos Pontes, acompanhou o lançamento direto da Índia. Também fizeram parte da  
09 delegação o diretor do Instituto Nacional de Pesquisas Espaciais (INPE/MCTI), Clezio de Nardin,  
10 o presidente da Agência Espacial Brasileira (AEB/MCTI) Carlos Moura, além de outras autoridades  
11 brasileiras. Ao final do lançamento bem-sucedido, o ministro Pontes comentou a importância da  
12 missão para o Brasil: “o satélite será fundamental para o monitoramento da Amazônia e de  
13 outros biomas no Brasil, além de inaugurar uma nova era para a indústria brasileira de satélites”,  
14 ressaltou.

15 O diretor do INPE/MCTI, Clezio de Nardin, também comemorou o sucesso do lançamento  
16 e confirmou a execução de procedimentos fundamentais para a operação do aparelho. “O satélite  
17 executou as primeiras atividades previstas, como a abertura do painel solar, a \_\_\_\_\_ de sua  
18 orientação em relação \_\_\_\_\_ Terra, a verificação inicial de seus subsistemas e a colocação no  
19 modo de prontidão. Iniciaremos neste momento a fase de teste para verificação do satélite e  
20 ajustes de sua câmera, o que permitirá obter as primeiras imagens de alta resolução geradas  
21 pelo Amazônia-1.

22 O Amazônia-1 é o terceiro satélite brasileiro de sensoriamento remoto em operação, junto  
23 com o CBERS-4 e CBERS-4A. O equipamento integra a Missão Amazônia, que tem por objetivo  
24 fornecer dados para observar e monitorar especialmente a região amazônica, além de monitorar  
25 a agricultura no país, a região costeira e os reservatórios de água e florestas (naturais e  
26 cultivadas). Há, ainda, a possibilidade de uso para observações de possíveis desastres  
27 ambientais. A Missão Amazônia pretende lançar, em data \_\_\_\_\_ ser definida, mais dois satélites  
28 de sensoriamento remoto: o Amazônia-1B e o Amazônia-2.

(Disponível em: <https://www.gov.br/mcti/pt-br/acompanhe-o-mcti/noticias/2021/02/amazonia-1-e-lancado-com-sucesso-e-satelite-ja-esta-em-orbita> - texto adaptado especialmente para esta prova.)

**QUESTÃO 01** – Assinale a alternativa que preenche, correta e respectivamente, as lacunas das linhas 04, 17, 18 e 27.

- A) imprevistos – estabilização – à – a
- B) emprevistos – estabilização – a – a
- C) imprevistos – istabilização – à – à
- D) emprevistos – istabilização – à – há
- E) imprevistos – estabilisação – a – à

**QUESTÃO 02** – Considere o que se afirma sobre o texto:

- I. Depreende-se do texto que os satélites CBERS-4 e CBERS-4A, anteriores ao Amazônia-1, não foram totalmente projetados, integrados, testados e operados pelo Brasil.
- II. O texto permite concluir que os dois satélites que a Missão Amazônia pretende lançar (o Amazônia-1B e o Amazônia-2) terão tecnologia e operacionalização totalmente nacionais.
- III. O satélite Amazônia-1 desempenhará função muito importante na observação dos recursos naturais do Brasil, como florestas e fontes de água.

Quais estão corretas?

- A) Apenas I.
- B) Apenas II.
- C) Apenas I e III.
- D) Apenas II e III.
- E) I, II e III.

**QUESTÃO 03** – A grafia de “subsistemas” segue regra do Acordo Ortográfico vigente (Decreto nº 7.875/2012). Assinale a alternativa em que as duas palavras estão grafadas segundo a ortografia oficial.

- A) extra-atmosférico – hiper-realista.
- B) arquiinimigo – supermulher.
- C) antissocial – inter-países.
- D) infra-estrutura – mão-de-obra.
- E) subaéreo – semi-círculo.

**QUESTÃO 04** – Se a palavra “satélite” (l. 12) fosse passada para o plural, quanta outras alterações seriam obrigatórias, até o final da frase, para manter a concordância?

- A) Sete.
- B) Seis.
- C) Cinco.
- D) Quatro.
- E) Três.

**QUESTÃO 05** – Analise o seguinte trecho retirado do texto: “O diretor do INPE/MCTI, Clezio de Nardin, também comemorou o sucesso do lançamento e confirmou a execução de procedimentos fundamentais para a operação do aparelho”.

Se o período acima estivesse com os verbos na voz passiva, a flexão de “comemorou” e “confirmou” seria, respectivamente:

- A) comemorou-se – se confirmou
- B) foi comemorado – foi confirmado
- C) é comemorado – é confirmado
- D) foram comemorados – foi confirmado
- E) foi comemorado – foi confirmada

**QUESTÃO 06** – Estamos trabalhando no Windows XP com um documento do Word aberto e sendo usado pelo usuário. Entramos no Windows Explorer e clicamos com o botão direito do mouse sobre o arquivo que está aberto no editor de texto, selecionamos a opção renomear. O que vai acontecer na sequência?

- A) O Sistema Operacional (SO) não deixa selecionar essa opção.
- B) O SO renomeia o arquivo solicitado.
- C) O SO salva o arquivo do Word com o nome novo, mantendo o antigo salvo também.
- D) O SO abre o espaço para renomear o arquivo. Quando se confirma o novo nome com ENTER, o sistema abre uma janela informando que não pode renomear o arquivo porque ele está aberto.
- E) O SO fecha o arquivo no Word e, depois de renomeado, ele abre novamente no Word.

**QUESTÃO 07** – No Microsoft Word, trabalhamos com guias e com grupos de comandos. Dentro da Guia Página Inicial, temos o grupo Parágrafo que mostra vários botões de comandos. Entre esses botões, existe o comando Mostrar tudo. Esse comando é responsável por:

- A) Mostrar fontes, tamanho da fonte, cor, sublinhado e outras formatações do texto.
- B) Ativar e desativar o modo de Visualização de Impressão.
- C) Mostrar todas as margens dos documentos.
- D) Mostrar cabeçalho e rodapé quando estão ocultos.
- E) Mostrar marcas de parágrafos e outros símbolos de formatação ocultos.

**QUESTÃO 08** – No Word, é possível inserir vários elementos como legendas, índice, citações e muitos outros elementos textuais. Para inserir "Notas de fim", devemos clicar em qual Guia?

- A) Guia Inserir.
- B) Guia Referências.
- C) Guia Revisão.
- D) Guia Layout.
- E) Guia Exibição.

**QUESTÃO 09** – No Excel, podemos montar várias fórmulas. O uso da função SE é muito usado pelos usuários, assim, conhecer essa função facilita a aplicação e a busca de resultados, o que muitas vezes é crucial para as empresas. Na figura abaixo, temos um pequeno exemplo de uso da função SE. Observe a figura e tente identificar a fórmula certa para calcular a porcentagem do imposto sobre o salário de acordo com a tabela da figura. Para salários até 1.800, o imposto é 0%, para salários acima de 1.800 até 3.600, o imposto é de 10%, para salários acima de 3.600 até 5.600, o imposto é de 15% e, para salários acima de 5.600, o imposto será de 25%. A fórmula deve ser digitada na célula B10 e testada na célula B9. O resultado deve mostrar somente a porcentagem que corresponde ao salário. A célula B10 já está com a formatação de porcentagem.

	A	B	C
1	<b>Cálculo para Imposto de renda</b>		
2			
3	<b>Salário</b>	<b>% de Imposto</b>	
4	0 - 1800	0%	
5	1800 - 3600	10%	
6	3600 - 5600	15%	
7	Acima de 5600	25%	
8			
9	<b>Digite o salário:</b>		
10	<b>% de Imposto:</b>		
11			

A resposta correta para função SE é:

- A) =SE(B9<=1800;0%;SE(B9<=3600;10%;SE(B9<=5600;15%;25%)))  
 B) =SE(B9<1800;0%;SE(B9<3600;10%;SE(B9<5600;15%;25%)))  
 C) =SE(B9<=1800>3600;0%;SE(B9<=3600>5600;10%;SE(B9>5600;15%;25%)))  
 D) =SE(B9>1800;0%;SE(B9>3600;10%;SE(B9>5600;15%;25%)))  
 E) =SE(B9<=0;0%;SE(B9<=1800;0%;SE(B9<=3600;10%;SE(B9<=5600;15%;SE(B9>5600;25%))))))

**QUESTÃO 10** – De acordo com o que dispõe o Estatuto do Idoso, é correto afirmar que o direito \_\_\_\_\_ consiste na inviolabilidade da integridade física, psíquica e moral, abrangendo a preservação da imagem, da identidade, da autonomia, de valores, ideias, e crenças, dos espaços e dos objetos pessoais.

Assinale a alternativa que preenche corretamente a lacuna do trecho acima.

- A) à opinião e expressão
- B) ao acesso ao lazer e à cultura
- C) ao exercício de atividade profissional
- D) ao respeito
- E) à atenção à saúde integral

**QUESTÃO 11** – De acordo com a Lei nº 8.069/1990, que dispõe sobre o Estatuto da Criança e do Adolescente, analise as seguintes assertivas:

- I. A adoção de criança ou adolescente é medida excepcional e pode ser feita por procuração, desde que o adotante seja emancipado e tenha, pelo menos, 15 anos mais velho do que o adotado.
- II. É proibida a venda à criança ou ao adolescente de fogos de artifício e de bebidas alcoólicas, porém é permitido às casas de jogos de apostas vender-lhes bilhetes lotéricos ou equivalentes.
- III. Os casos de suspeita ou de confirmação de maus-tratos contra criança ou adolescente serão obrigatoriamente comunicados ao Conselho Tutelar da respectiva localidade, sem prejuízo de outras providências legais.

Quais estão corretas?

- A) Apenas I.
- B) Apenas II.
- C) Apenas III.
- D) Apenas II e III.
- E) I, II e III.

**QUESTÃO 12** – De acordo com os princípios e diretrizes constantes da Lei nº 8.080/1990 e suas alterações posteriores, é correto afirmar que as ações e serviços públicos de saúde e os serviços privados contratados ou conveniados que integram o Sistema Único de Saúde (SUS) são desenvolvidos de acordo com as diretrizes previstas no artigo 198 da Constituição Federal, obedecendo ainda ao princípio de utilização da:

- A) Epidemiologia para enfatizar a centralização político-administrativa com direção única em cada esfera de governo.
- B) Toxicologia para preservar a autonomia das pessoas e de seus estilos de vida.
- C) Toxicologia para preservar a alimentação saudável e nutritiva.
- D) Toxicologia para estudar a alocação de recursos para insumos, drogas e medicamentos de uso individual.
- E) Epidemiologia para o estabelecimento de prioridades, alocação de recursos e a orientação programática.

**QUESTÃO 13** – De acordo com a Lei nº 8.080/1990, assinale a alternativa INCORRETA.

- A) A saúde é um direito fundamental do ser humano, devendo o Estado prover as condições indispensáveis ao seu pleno exercício.
- B) O dever do Estado de garantir a saúde consiste na formulação e execução de políticas econômicas e sociais que visem à redução de riscos de doenças e de outros agravos.
- C) A direção do Sistema Único de Saúde é colegiada, de acordo com o artigo 198 da Constituição Federal, sendo exercida, no âmbito da União, pela Agência Nacional de Vigilância Sanitária (ANVISA).
- D) É competência da direção nacional do Sistema Único de Saúde prestar cooperação técnica e financeira aos Estados, ao Distrito Federal e aos Municípios para o aperfeiçoamento da sua atuação institucional.
- E) É competência da direção nacional do Sistema Único de Saúde participar da definição de normas e mecanismos de controle, com órgãos afins, de agravos sobre o meio ambiente ou dele decorrentes, que tenham repercussão na saúde humana.

**QUESTÃO 14** – De acordo com o Decreto nº 7.508/2011, as Redes de Atenção à Saúde estarão compreendidas no âmbito de uma Região de Saúde, ou de várias delas, em consonância com diretrizes pactuadas nas:

- A) Comissões Intergestores.
- B) Secretarias Municipais de Saúde, Cultura e Meio Ambiente.
- C) Associações de Hospitais Públicos e Privados dos municípios de um Estado.
- D) Secretarias Estaduais de Saúde, Meio Ambiente e Transportes.
- E) Comissões de Saúde Públicas, Privadas e Filantrópicas.

**QUESTÃO 15** – De acordo com a Portaria nº 399/GM/MS/2006, o Pacto pela Saúde 2006 – Consolidação do Sistema Único de Saúde (SUS) tem três componentes integrados: Pacto pela Vida, Pacto em Defesa do SUS e Pacto de Gestão do SUS. Nesse sentido, analise as seguintes assertivas sobre cada componente e suas respectivas prioridades ou diretrizes e assinale V, se verdadeiras, ou F, se falsas.

- ( ) Pacto pela Vida: entre as prioridades pactuadas estão a saúde do idoso e a promoção da saúde.
- ( ) Pacto em Defesa do SUS: entre suas diretrizes consta desenvolver e articular ações, no seu âmbito de competência e em conjunto com os demais gestores, que visem qualificar e assegurar o SUS como política pública.
- ( ) Pacto de Gestão do SUS: busca aprofundar o processo de centralização da gestão do SUS e suspender o aporte de recursos para as doenças emergentes e endemias.

A ordem correta de preenchimento dos parênteses, de cima para baixo, é:

- A) V – V – V.
- B) V – V – F.
- C) V – F – V.
- D) F – F – V.
- E) F – F – F.

**CONHECIMENTOS ESPECÍFICOS**

**QUESTÃO 16** – Um motor elétrico de 13 cv (cavalo-vapor) tem um rendimento de 90% e um fator de potência de 0,82. A corrente elétrica nominal desenvolvida pelo motor sob uma tensão de 220 V é de aproximadamente:

- A) 3,4 A.
- B) 4,6 A.
- C) 34,0 A.
- D) 43,0 A.
- E) 46,0 A.

**QUESTÃO 17** – A desmontagem e montagem de máquinas e equipamentos faz parte das atividades dos mecânicos de manutenção. Acerca desse assunto, assinale a alternativa correta.

- A) Frente à falha de uma máquina, o primeiro procedimento a ser adotado é a desmontagem completa do equipamento para inspeção da possível causa do problema.
- B) Durante a desmontagem da máquina, após remover as peças externas feitas de plástico, borracha ou couro, deve-se desligar os circuitos elétricos.
- C) O melhor solvente para lavar as peças internas é a gasolina.
- D) Para a secagem rápida das peças, recomenda-se o uso de ar comprimido.
- E) Para facilitar a remoção dos parafusos muito presos, recomenda-se o uso de oxidantes para promover a corrosão da rosca.

**QUESTÃO 18** – Analise as assertivas a seguir sobre a manutenção de compressores:

- I. Por trabalharem em alta rotação, os compressores centrífugos radiais e axiais devem ter uma programação que contemple paradas para limpeza, troca de rolamentos e realinhamento.
- II. Em compressores de parafuso, o calor na compressão de um estágio para o outro gera a formação de condensado, por causa da entrada de ar úmido, por isso, é preciso eliminar a água.
- III. Os compressores de parafuso, por apresentarem poucas peças móveis e não apresentarem válvulas de entrada e saída e operarem com temperaturas internas relativamente baixas, não exigem muita manutenção.

Quais estão corretas?

- A) Apenas I.
- B) Apenas III.
- C) Apenas I e II.
- D) Apenas I e III.
- E) Apenas II e III.

**QUESTÃO 19** – Acerca da manutenção da rede de ar comprimido e seus componentes, assinale a alternativa INCORRETA.

- A) Na manutenção da rede de ar comprimido, a drenagem de água deve ser realizada anualmente.
- B) Para se fazer a manutenção dos atuadores pneumáticos, é necessário ter em mãos os catálogos dos fabricantes, pois neles são encontrados os parâmetros de construção mais importantes para a manutenção.
- C) A manutenção básica das válvulas direcionais consiste, basicamente, em limpá-las internamente e em trocar seus anéis de borracha.
- D) Muitas vezes, por motivos de economia, é preferível trocar válvulas direcionais avariadas por válvulas novas.
- E) A manutenção das válvulas de pressão é muito importante para o sistema pneumático, pois delas depende a eficiência da pressão. Recomenda-se, além de uma limpeza semestral, limpar e trocar as guarnições e molas das válvulas de pressão.



**QUESTÃO 20** – Em se tratando do procedimento para reparo, manutenção e afixação da marca, presente no item 9 da norma nº NIT-DICOL-002 que versa sobre Reparo e Manutenção de Instrumentos de Medição Regulamentados em Metrologia Legal, assinale a alternativa INCORRETA.

- A) Antes de realizar o reparo e/ou manutenção do instrumento de medição, deve-se verificar se o instrumento de medição tem Portaria Inmetro de aprovação de modelo.
- B) Qualquer serviço de reparo e/ou manutenção a ser realizado pela oficina autorizada, incluindo a substituição de peças, deve atender às especificações estabelecidas na Portaria Inmetro de aprovação de modelo.
- C) Após serviço de reparo ou manutenção que possa afetar o desempenho metrológico do instrumento, a oficina autorizada deve realizar ensaios para confirmar se o erro máximo permitido está dentro dos limites estabelecidos para a verificação após reparo.
- D) Por se tratar de medida preventiva, os ensaios previstos para aferição do erro máximo de instrumentos não necessitam de padrões de medição devidamente calibrados e/ou verificados.
- E) Caso o resultado do ensaio de desempenho metrológico atenda aos erros máximos permitidos, devem ser fixadas as marcas de selagem e de reparo.

**QUESTÃO 21** – Uma capela química deve operar com velocidades máximas de 0,5 m/s na área de admissão de ar, que tem 100 x 25 cm. Sabendo-se que não há vazamentos de ar, qual deverá ser a vazão de ar promovida pelo exaustor centrífugo a ser instalado na chaminé?

- A) 0,125 m<sup>3</sup>/h.
- B) 90 m<sup>3</sup>/h.
- C) 450 m<sup>3</sup>/h.
- D) 1.250 m<sup>3</sup>/h.
- E) 5.000 m<sup>3</sup>/h.

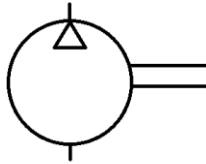
**QUESTÃO 22** – Acerca de tubulações de vapor e sua manutenção, assinale a alternativa INCORRETA.

- A) Purgadores de vapor são dispositivos automáticos, destinados a retirar o condensado que se forma em tubulações que contêm vapor úmido, pela precipitação da umidade.
- B) A remoção do condensado existente nas linhas de vapor deve ser feita, entre outros, para evitar vibrações e golpes de aríete nas tubulações e equipamentos causados pelo condensado arrastado pelo vapor em altas velocidades.
- C) Os purgadores mecânicos funcionam em função da diferença de densidade entre o vapor e o condensado.
- D) A utilização de filtros à montante dos purgadores é necessária, uma vez que a deposição de sujeira e material proveniente de corrosão na sede pode provocar tanto a obstrução do fluxo de vapor, como a possibilidade de vazamento causado pela erosão da sede.
- E) Em tubulações com purgadores de boia, balde invertido ou termostáticos não é necessário utilizar válvulas de retenção montadas à jusante, quando descarregando para linha de retorno de condensado.

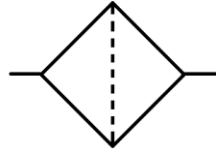
**QUESTÃO 23** – O diâmetro maior de uma porca com rosca métrica normal cujo diâmetro maior do parafuso é de 20 mm e o passo é de 3 mm é:

- A) 17 mm.
- B) 20,135 mm.
- C) 20,27 mm.
- D) 23 mm.
- E) 26 mm.

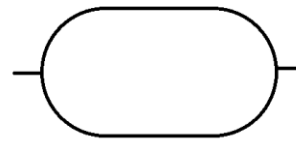
**QUESTÃO 24** – Considere os seguintes símbolos presentes na imagem abaixo:



1.



2.



3.

Assinale a alternativa que identifica corretamente cada um dos componentes do circuito pneumático, na ordem em que aparecem.

- A) Compressor – Filtro – Reservatório.
- B) Manômetro – Lubrificador – Compressor.
- C) Manômetro – Secador – Compressor.
- D) Unidade de manutenção – Purgador – Reservatório.
- E) Manômetro – Secador – Reservatório.

**QUESTÃO 25** – De acordo com a NR 6 – sobre Equipamentos de Proteção Individual, assinale a alternativa correta.

- A) O empregado é quem deve exigir o uso do EPI.
- B) Cabe ao contratante a responsabilidade pela guarda e conservação do EPI.
- C) É responsabilidade da fabricante substituir imediatamente o EPI quando danificado ou extraviado.
- D) A solicitação da renovação do CA, quando vencido o prazo estipulado pelo órgão nacional competente em matéria de segurança e saúde do trabalho, é encargo do empregado.
- E) A higienização e manutenção periódica dos EPIs é obrigação do contratante.

**QUESTÃO 26** – Assinale a alternativa correta em relação ao Certificado de Aprovação (CA) concedido aos EPIs.

- A) Para fins de comercialização, o CA terá validade de 1 (um) ano, para aqueles equipamentos com laudos de ensaio que não tenham sua conformidade avaliada no âmbito do SINMETRO.
- B) Os EPIs profissionais devem obrigatoriamente apresentar o número do CA estampado e legível.
- C) Quando não for possível gravar o número do CA no próprio EPI, o fabricante fica obrigado a estampar o símbolo do Inmetro, indicando que o EPI tem alta qualidade.
- D) Caso o CA de um EPI esteja vencido, mas o EPI se apresente em perfeito estado de conservação, o trabalhador deve preencher uma declaração em que assume a responsabilidade pelo uso.
- E) A emissão do CA e o cadastro de fabricante ou importador são competências do Ministério do Trabalho e Emprego – MTE.

**QUESTÃO 27** – O significado da sigla Inmetro é:

- A) Instituto Nacional de Medições, Qualidade e Técnicos.
- B) Instituto Brasileiro de Medidas, Qualidade e Tecnologia.
- C) Instituto Nacional de Metrologistas Qualificados e Tecnólogos.
- D) Instituto da Nação de Métodos, Qualidade e Tecnologia.
- E) Instituto Nacional de Metrologia, Qualidade e Tecnologia.

**QUESTÃO 28** – Qual dos seguintes NÃO é considerado um Equipamento de Proteção Coletiva (EPC)?

- A) Cone de segurança.
- B) Lava-olhos e chuveiro de emergência.
- C) Sistema de ventilação e exaustão.
- D) Detectores de fumaça e sprinklers.
- E) Sistema de esgotamento sanitário.

**QUESTÃO 29** – A NR 18, sobre condições de segurança e saúde no trabalho na indústria da construção, estabelece diretrizes de ordem administrativa, de planejamento e de organização que objetivam a implementação de medidas de controle e sistemas preventivos de segurança nos processos, nas condições e no meio ambiente de trabalho na Indústria da Construção. Acerca do item 18.4 da NR, sobre Áreas de Vivência, assinale a alternativa INCORRETA.

- A) Os canteiros de obras devem dispor de instalações sanitárias.
- B) Quando o local para refeições estiver situado no subsolo ou nos porões das edificações, deverá contar com sistema de ventilação e iluminação adequados.
- C) Instalações móveis, inclusive contêineres, serão aceitas em áreas de vivência de canteiro de obras e frentes de trabalho, desde que cada módulo garanta condições de conforto térmico.
- D) As instalações sanitárias devem ter ventilação e iluminação adequadas.
- E) Os lavatórios devem ser ligados diretamente à rede de esgoto, quando houver.

**QUESTÃO 30** – Considerando o item 18.12 – Escadas, Rampas e Passarelas, da NR 18, assinale a alternativa correta.

- A) As escadas de uso coletivo, rampas e passarelas para a circulação de pessoas e materiais devem ser de construção sólida, podendo dispensar o uso de corrimão e rodapé em casos especiais.
- B) A escada de mão deve ter seu uso restrito para acessos provisórios e serviços de pequeno porte.
- C) As rampas provisórias devem ser fixadas apenas no piso inferior, não ultrapassando 60° (sessenta graus) de inclinação em relação ao piso.
- D) É permitido colocar escada de mão nas proximidades de portas ou áreas de circulação ou nas proximidades de aberturas e vãos, desde que se faça a devida sinalização.
- E) Ressaltos entre o piso da passarela e o piso do terreno devem conter sinalização própria.

**QUESTÃO 31** – A unidade SI de pressão sonora é:

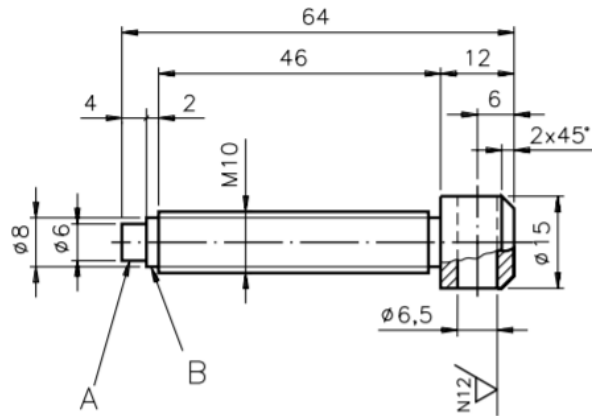
- A) dB.
- B) Pa.
- C) m.
- D) mca.
- E) psi.

**QUESTÃO 32** – A resistência de um material depende de sua capacidade de suportar a carga sem deformação excessiva ou ruptura. Acerca da resistência dos materiais, assinale a alternativa INCORRETA.

- A) Qualquer material que possa ser submetido a grandes deformações antes da ruptura é chamado de material dúctil.
- B) Até o limite de proporcionalidade, o material submetido a carregamentos tem comportamento exclusivamente elástico.
- C) Um pequeno aumento de tensão, acima do limite de elasticidade resulta em uma deformação permanente do material. Esse comportamento é denominado escoamento.
- D) Os materiais que apresentam pouco ou nenhum escoamento são denominados frágeis.
- E) Os materiais frágeis, como o concreto e o ferro fundido cinzento, em comparação com seu comportamento sob compressão, apresentam resistência axial à tração muito maior.

**QUESTÃO 33** – Considere o desenho abaixo, em escala 1:1 e unidade em mm:

3  $\nabla$  N9 / (  $\nabla$  N12 / )



Assinale a alternativa que traz uma informação INCORRETA acerca da interpretação do desenho.

- A) O comprimento total do parafuso é de 64 mm.
- B) O comprimento da parte rosçada é de 44 mm.
- C) O chanfro da cabeça do parafuso é de 2 mm com  $45^\circ$ .
- D) O acabamento geral da superfície do parafuso corresponde à classe de rugosidade N9.
- E) O diâmetro do furo passante do parafuso é de 6,5 mm.

**QUESTÃO 34** – O módulo de elasticidade ou módulo de Young:

- A) Indica a dureza de um material.
- B) É maior quanto mais rígido é o material.
- C) Se trata de uma constante adimensional.
- D) É o produto da tensão x deformação dos materiais.
- E) Da borracha vulcanizada é superior ao do aço.

**QUESTÃO 35** – Em se tratando de bombas hidráulicas e sua manutenção, analise as seguintes assertivas:

- I. A manutenção das bombas rotativas de engrenagens consiste em manter o óleo sempre limpo e sem água e em trocar as engrenagens desgastadas.
- II. As bombas de deslocamento positivo podem ser lineares ou rotativas. As bombas lineares podem ser de engrenagens ou de palhetas, ao passo que as bombas rotativas podem ser de pistões radiais e de pistões axiais.
- III. O sistema de funcionamento das bombas rotativas de palhetas tem a vantagem de proporcionar longa vida à bomba, pois as palhetas sempre mantêm contato com o corpo, mesmo se elas apresentarem desgastes.

Quais estão corretas?

- A) Apenas I.
- B) Apenas II.
- C) Apenas I e II.
- D) Apenas I e III.
- E) Apenas II e III.

**QUESTÃO 36** – Os lubrificantes podem ser gasosos como o ar; líquidos como os óleos em geral; semissólidos como as graxas e sólidos como a grafita, o talco, a mica etc. Assinale a alternativa que NÃO descreve uma característica dos lubrificantes sólidos.

- A) Baixo ponto de fluidez.
- B) Elevado limite de elasticidade.
- C) Baixa resistência ao cisalhamento.
- D) Ausência de impurezas abrasivas.
- E) Estabilidade a temperaturas elevadas.

**QUESTÃO 37** – Analise as assertivas abaixo acerca dos lubrificantes e suas aplicações e assinale V, se verdadeiras, ou F, se falsas.

- ( ) A lubrificação é uma operação que consiste em introduzir uma substância apropriada entre superfícies sólidas que estejam em contato entre si e que executam movimentos relativos.
- ( ) Quando recobertos por um lubrificante, os pontos de atrito das superfícies sólidas fazem com que o atrito sólido seja substituído pelo atrito fluido, ou seja, em atrito entre uma superfície sólida e um fluido.
- ( ) Os óleos animais e vegetais são muito utilizados como lubrificantes, por causa da sua baixa resistência à oxidação, quando comparados a outros tipos de lubrificantes.
- ( ) Os mancais de deslizamento podem ser lubrificados com graxa ou com grafita. No caso de graxa, a viscosidade é o principal fator a ser levado em consideração.

A ordem correta de preenchimento dos parênteses, de cima para baixo, é:

- A) V – F – F – V.
- B) V – V – V – V.
- C) V – V – F – F.
- D) F – V – V – V.
- E) F – F – F – F.

**QUESTÃO 38** – Sobre a nomenclatura, utilização e especificações de ferramentas, assinale a alternativa INCORRETA.

- A) Os torquímetros devem ser utilizados somente para efetuar o aperto final de parafusos, sejam eles de rosca direita ou esquerda.
- B) As chaves fixa de bater possuem em uma de suas extremidades reforço para receber impactos de martelos ou marretas, conforme seu tamanho.
- C) A chave fixa, também conhecida pelo nome de chave de boca fixa, é utilizada para apertar ou afrouxar porcas e parafusos de perfil quadrado ou sextavado.
- D) Os torquímetros são indicados para realizar o afrouxamento, uma vez que permite aplicar o torque correto.
- E) A chave fixa pode apresentar uma ou duas bocas com medidas expressas em milímetros ou polegadas.

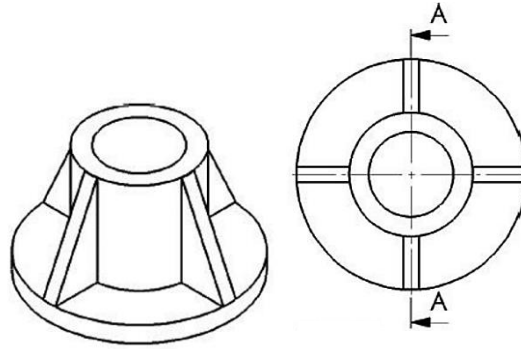
**QUESTÃO 39** – Considere o parafuso da imagem abaixo:



Para fixar ou retirar esse parafuso, é recomendado utilizar a chave do tipo:

- A) Fenda simples.
- B) Boca hexagonal.
- C) Estrela.
- D) Triângulo.
- E) Allen.

**QUESTÃO 40** – Considere as imagens abaixo que contêm a vista isométrica de uma peça mecânica e suas nervuras (à esquerda) e a vista superior da mesma peça (à direita).



Assinale a alternativa que mostra a correta vista do Corte AA.

- A)
- B)
- C)
- D)
- E)