



**PREFEITURA MUNICIPAL DE TRAMANDAÍ  
ESTADO DO RIO GRANDE DO SUL  
CONCURSO PÚBLICO Nº 01/2020**

**ENGENHEIRO ELÉTRICO**

**Instruções**

Leia atentamente e cumpra rigorosamente as instruções que seguem, pois elas são parte integrante das provas e das normas que regem esse Concurso Público.

1. Atente-se aos avisos contidos no quadro da sala.
2. Seus pertences deverão ser armazenados dentro do saco plástico fornecido pelo fiscal. Somente devem permanecer em posse do candidato caneta esferográfica de ponta grossa, de material transparente, com tinta azul ou preta, documento de identidade, lanche e água, se houver. A utilização de qualquer material não permitido em edital é expressamente proibida, acarretando a imediata exclusão do candidato.
3. Certifique-se de que este caderno:
  - contém 40 (quarenta) questões;
  - refere-se ao cargo para o qual realizou a inscrição.
4. Cada questão oferece 4 (quatro) alternativas de respostas, representadas pelas letras A, B, C, e D, sendo apenas 1 (uma) a resposta correta.
5. No caderno de prova, pode-se rabiscar, riscar e calcular.
6. Será respeitado o tempo para realização da prova conforme previsto em edital, incluindo o preenchimento da grade de respostas.
7. A responsabilidade referente à interpretação dos conteúdos das questões é exclusiva do candidato.
8. Os três últimos candidatos deverão retirar-se da sala de prova ao mesmo tempo, devendo assinar a Ata de Prova.
9. Os gabaritos preliminares da prova objetiva serão divulgados na data descrita no Cronograma de Execução.

Boa prova!



**Instrução: As questões de números 01 a 10 referem-se ao texto abaixo. Os destaques ao longo do texto estão citados nas questões.**

### **Sucesso no trabalho depende de ter os colegas certos**

01 Um estudo publicado mês passado na revista Science Advances revelou um dos segredos  
02 para se construir um time de sucesso nas empresas: diversidade. Segundo a pesquisa, ter  
03 funcionários com habilidades complementares e diferentes aumenta o desempenho da equipe.  
04 Ao longo do tempo, os salários dos funcionários que integram essas equipes também aumentam  
05 mais do que a média de trabalhadores com habilidades semelhantes.

06 "O valor do que uma pessoa sabe depende de com quem ela trabalha", diz o resumo do  
07 estudo. "Ter colegas com as mesmas qualificações que as suas pode custar caro".

08 O estudo analisou toda a população de trabalhadores da Suécia – 9 milhões de pessoas  
09 – por 10 anos.

10 Segundo os pesquisadores, isso explica por que pessoas com a mesma formação podem  
11 receber salários completamente diferentes. O valor não depende só das habilidades de cada um,  
12 e sim de com quem se trabalha.

13 O artigo afirma que o conhecimento técnico e científico da humanidade superou a  
14 capacidade de um único indivíduo e, portanto, as pessoas precisam se unir para aplicar este  
15 conhecimento de forma prática. Os pesquisadores fazem uma comparação com um ecossistema  
16 na natureza: "a capacidade de sobrevivência de um organismo precisa sempre ser vista no  
17 contexto de suas relações com outros organismos no sistema".

18 "Muito das habilidades altamente especializadas que adquirimos hoje em dia seriam  
19 inúteis, ou pelo menos desprovidas de valor, se não fossem acompanhadas de outras pessoas  
20 se especializando em habilidades complementares", escreveram.

21 Como exemplo, os pesquisadores citam o caso de um médico anestesista: é um indivíduo  
22 extremamente especializado, mas que precisa de uma equipe de cirurgiões para que sua função  
23 seja útil. Os cirurgiões, por sua vez, também não podem trabalhar sem as habilidades do  
24 anestesista.

25 O próprio estudo, no entanto, admite certas limitações. Na discussão, os pesquisadores  
26 afirmam que é necessário avaliar se esta relação existe em outros países além da Suécia. Eles  
27 também dizem que o estudo se limita apenas a habilidades formais comprovadas com diplomas,  
28 então não leva em conta outras habilidades que os trabalhadores possam ter adquirido de  
29 maneira informal.

(Disponível em: <https://epocanegocios.globo.com/> - texto adaptado especialmente para esta prova.)

**QUESTÃO 01** – Considerando o exposto pelo texto, analise as assertivas a seguir:

- I. Os resultados do estudo apresentado são abrangentes e comprovados em mais de uma população.
- II. Segundo o estudo, equipes com habilidades diversificadas e complementares são mais eficientes.
- III. O salário de um indivíduo independe de seu local de trabalho, mas depende integralmente de sua qualificação.

Quais estão corretas?

- A) Apenas I.
- B) Apenas II.
- C) Apenas I e III.
- D) Apenas II e III.

**QUESTÃO 02** – Considerando a construção e o objetivo do texto, assinale a alternativa INCORRETA.

- A) O estudo levou em conta qualificação profissional e salários de funcionários, bem como seu desempenho para chegar às conclusões apresentadas.
- B) A ideia de um ecossistema é empregada como termo de comparação para explicar o funcionamento das habilidades de profissionais em uma organização.
- C) O artigo traz trechos do estudo mencionado bem como a opinião pessoal do autor em relação aos dados apresentados.
- D) O exemplo de cirurgiões e anestesistas serve como base para o argumento desenvolvido anteriormente em relação à importância da complementaridade de uma equipe.

**QUESTÃO 03** – Assinale a alternativa que NÃO traz um trecho do estudo detalhado no texto empregando discurso direto.

- A) “O valor do que uma pessoa sabe depende de com quem ela trabalha” (l. 06).
- B) “pessoas com a mesma formação podem receber salários completamente diferentes” (l. 10-11).
- C) “a capacidade de sobrevivência de um organismo precisa sempre ser vista no contexto de suas relações com outros organismos no sistema” (l. 16-17).
- D) “Muito das habilidades altamente especializadas que adquirimos hoje em dia seriam inúteis” (l. 18-19).

**QUESTÃO 04** – Assinale a alternativa que poderia substituir a palavra “desprovidas” (l. 19) sem causar alteração ao sentido original do texto.

- A) Caracterizadas.
- B) Abastecidas.
- C) Aparelhadas.
- D) Destituídas.

**QUESTÃO 05** – Na linha 12, a conjunção “e” está empregada com sentido:

- A) Adversativo.
- B) Aditivo.
- C) Alternativo.
- D) Explicativo.

**QUESTÃO 06** – Assinale a alternativa na qual a palavra “que” NÃO esteja empregada como pronome relativo.

- A) “que integram essas equipes” (l. 04).
- B) “que a média de trabalhadores” (l. 05).
- C) “que adquirimos hoje em dia” (l. 18).
- D) “que os trabalhadores possam ter adquirido” (l. 28).

**QUESTÃO 07** – Considerando a formação do período composto, assinale a alternativa que indica o número correto de orações desenvolvidas presentes no trecho a seguir: “Muito das habilidades altamente especializadas que adquirimos hoje em dia seriam inúteis, ou pelo menos desprovidas de valor, se não fossem acompanhadas de outras pessoas se especializando em habilidades complementares”, escreveram”. (l. 18-20).

- A) 3.
- B) 4.
- C) 5.
- D) 6.

**QUESTÃO 08** – Assinale a alternativa que indica o correto desenvolvimento, mantendo-se o mesmo sentido, da oração reduzida a seguir: “para se construir um time de sucesso nas empresas” (l. 02).

- A) Como se construísse um time de sucesso nas empresas.
- B) Conforme se construísse um time de sucesso nas empresas.
- C) De modo que se construísse um time de sucesso nas empresas.
- D) A fim de que se construísse um time de sucesso nas empresas.

**QUESTÃO 09** – Assinale a alternativa na qual o emprego da preposição “se” tenha sentido reflexivo.

- A) “com quem se trabalha” (l. 12).
- B) “se não fossem acompanhadas” (l. 19).
- C) “outras pessoas se especializando” (l. 19-20).
- D) “estudo se limita apenas” (l. 27).

**QUESTÃO 10** – Considerando o emprego correto dos sinais de pontuação, analise as assertivas a seguir:

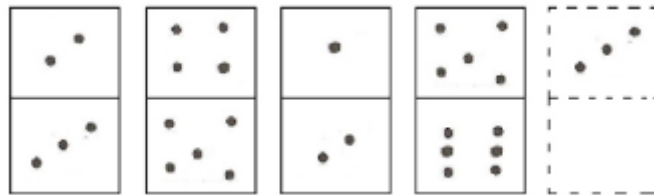
- I. Na linha 02, o emprego dos dois pontos deve-se à ocorrência de um aposto explicativo que retoma a palavra “segredos” (l. 01).
- II. Nas linhas 08-09, o emprego do duplo travessão deve-se à ocorrência de uma expressão explicativa e não poderia ser substituído por uma dupla vírgula.
- III. Na linha 22, a ocorrência da vírgula hachurada marca a separação de uma oração coordenada.

Quais estão corretas?

- A) Apenas I.
- B) Apenas I e II.
- C) Apenas I e III.
- D) Apenas II e III.

### MATEMÁTICA/RACIOCÍNIO LÓGICO

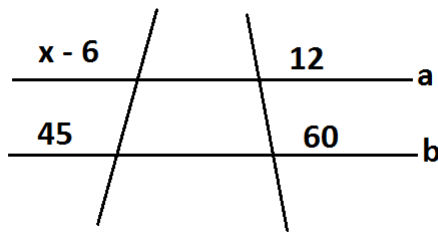
**QUESTÃO 11** – Observe a imagem abaixo:



O número que deverá estar na parte em branco da última peça, para que a sequência lógica seja mantida, é:

- A) 1.
- B) 3.
- C) 4.
- D) 5.

**QUESTÃO 12** – Determine o valor de X no seguimento abaixo, sabendo que as retas “a” e “b” são paralelas.



- A) 9.
- B) 15.
- C) 21.
- D) 27.

**QUESTÃO 13** – Observe a seguinte sequência:

1, 9, 8, 2, 1, 9, 8, 3, 1, 9, 8, ( )

O número que completa a sequência é:

- A) 4.
- B) 5.
- C) 6.
- D) 7.

**QUESTÃO 14** – Para construir 14 metros de um muro, são necessários três pedreiros. Para construir, nas mesmas condições de altura e tempo, 42 metros do mesmo muro, quantos pedreiros são necessários?

- A) 5.
- B) 6.
- C) 8.
- D) 9.

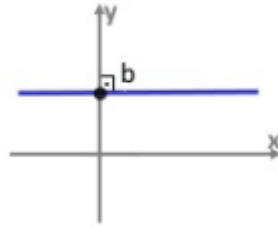
**QUESTÃO 15** – Para render juros de R\$ 360,00, um capital de R\$ 3.000,00 foi aplicado, durante um semestre, a qual taxa mensal?

- A) 1%.
- B) 2%.
- C) 3%.
- D) 4%.

**QUESTÃO 16** – Aplicando R\$ 500,00 em determinado banco, em um mês, o rendimento é de R\$ 2,50 de juros. Se for aplicado R\$ 3.000,00 pelas mesmas condições que a outra aplicação, durante um mês, quanto renderia de juros?

- A) R\$ 15,00.
- B) R\$ 12,50.
- C) R\$ 10,00.
- D) R\$ 7,50.

**QUESTÃO 17** – Observe o gráfico abaixo:



Trata-se de uma função linear constante com:

- A)  $a > 0$ .
- B)  $a < 0$ .
- C)  $a = 0$ .
- D)  $b = 0$ .

**QUESTÃO 18** – Assinale a alternativa que apresenta as coordenadas do vértice do gráfico da seguinte função  $f(x) = x^2 + 5x - 6$ .

- A)  $-\frac{5}{2}; \frac{49}{4}$
- B)  $\frac{2}{5}; \frac{4}{49}$
- C)  $\frac{5}{6}; \frac{-1}{11}$
- D)  $\frac{-6}{5}; \frac{1}{6}$

**QUESTÃO 19** – Devido à seca em uma região, o reservatório de água está baixando seu nível diariamente. O funcionário responsável pelo acompanhamento do nível percebeu que ele baixa 10% a cada dia. Sabendo que a capacidade, em milhares de litros, é de 100, quantos litros, aproximadamente, há no reservatório após cinco dias de seca?

- A) 50.
- B) 60.
- C) 70.
- D) 80.

**QUESTÃO 20** – Em uma confecção, oito funcionários levam quatro dias para produzir 160 peças de determinado modelo de roupa. Se dois funcionários forem dispensados, quantos dias serão necessários para confeccionar 300 peças do mesmo modelo?

- A) 7.
- B) 9.
- C) 10.
- D) 12.

**LEGISLAÇÃO**

**QUESTÃO 21** – De acordo com o Art. 8º do Plano Geral de Classificação e Carreira dos Cargos Públicos do Município de Tramandaí, o agrupamento de cargos públicos da mesma profissão ou atividade com a mesma denominação e com igual grau de dificuldades, responsabilidades e retribuição pecuniária, denomina-se:

- A) Série.
- B) Padrão.
- C) Classe.
- D) Grupo.

**QUESTÃO 22** – Com base nas disposições do Capítulo I – Do Provimento, do Regime Jurídico Único dos Servidores Públicos do Município de Tramandaí, analise as assertivas que seguem, relativas à estabilidade, assinalando V, se verdadeiras, ou F, se falsas.

- ( ) Adquire estabilidade, após três anos de efetivo exercício, o servidor nomeado para cargo de provimento efetivo em virtude de concurso público, uma vez aprovado em estágio probatório.
- ( ) O servidor sujeito ao regime jurídico instituído pelo referido Regime, será submetido à avaliação periódica de desempenho por comissão especial de avaliação, onde serão observados os seguintes requisitos, entre outros: aptidão para o desempenho do cargo, boa conduta, dedicação ao serviço.
- ( ) O servidor em estágio probatório será submetido a duas avaliações anuais, uma a cada semestre no efetivo exercício do cargo para o qual foi nomeado, mediante a verificação dos quesitos estabelecidos, devendo ser considerado aprovado o servidor que obtiver, no mínimo, 250 (duzentos e cinquenta) pontos, em cada avaliação.

A ordem correta de preenchimento dos parênteses, de cima para baixo, é:

- A) V – V – F.
- B) F – F – V.
- C) V – F – F.
- D) F – V – V.

**QUESTÃO 23** – Com base nas disposições do Capítulo IV – Das Licenças, do Regime Jurídico Único dos Servidores Públicos do Município de Tramandaí, analise as seguintes assertivas, assinalando C, se corretas, ou I, se incorretas.

- ( ) A critério da administração, poderá ser concedida ao servidor estável licença para tratar de interesses particulares, pelo prazo de até dois anos consecutivos sem remuneração.
- ( ) A licença por motivo de doença em pessoas da família é a licença que poderá ser concedida ao servidor, por motivo de doença do cônjuge ou companheiro, do pai ou da mãe, de filho ou enteado, mediante comprovação médica oficial do Município, sem prejuízo da remuneração até 06 (seis) meses.
- ( ) É assegurado ao servidor o direito à licença para o desempenho de mandato em confederação, federação ou sindicato representativo da categoria, com remuneração, que terá duração igual à do mandato, podendo ser prorrogado no caso de reeleição por uma única vez.

A ordem correta de preenchimento dos parênteses, de cima para baixo, é:

- A) C – I – I.
- B) I – C – C.
- C) C – I – C.
- D) I – C – I.

**QUESTÃO 24** – Segundo o Art. 119 do Regime Jurídico Único dos Servidores Públicos do Município de Tramandaí, sem qualquer prejuízo, o servidor poderá ausentar-se do serviço, por motivo de:

- I. Casamento, até oito dias consecutivos.
- II. Para doação de sangue, em cada doze meses de trabalho, por dois dias.
- III. Falecimento de avô ou avó, até dois dias consecutivos.

Quais estão corretas?

- A) Apenas I e II.
- B) Apenas I e III.
- C) Apenas II e III.
- D) I, II e III.

**QUESTÃO 25** – Segundo as disposições do Art. 7º da Lei Orgânica do Município de Tramandaí, é de competência do Município, no exercício de sua autonomia, entre outras atribuições, as seguintes, EXCETO:

- A) Administrar seus bens, adquiri-los e aliená-los, aceitar doações, legados e heranças e dispor de sua aplicação.
- B) Legislar sobre o serviço funerário e cemitérios, fiscalizando os que pertencerem a entidades particulares.
- C) Licenciar estabelecimentos industriais e comerciais de prestação de serviços e outros.
- D) Legislar sobre normas gerais de licitação e contratação, em todas as modalidades, para a administração pública municipal direta e indireta, empresas públicas municipais e sociedades de economia mista municipais.

**QUESTÃO 26** – O Art. 44 da Lei Orgânica do Município de Tramandaí define que o Município terá os livros que forem necessários aos seus serviços e, obrigatoriamente, determinados livros. Sendo assim, analise as seguintes assertivas, relativas aos livros obrigatórios, que poderão ser substituídos, conforme o caso, por outro sistema, inclusive por fichas e arquivos de cópias, devidamente numeradas e autenticadas, assinalando C, se corretas, ou I, se incorretas.

- ( ) Permissões e autorizações de serviços e uso de bens imóveis municipais por terceiros.
- ( ) Registro de leis, decretos, decretos legislativos, resoluções, regulamentos, instruções, portarias e ordens de serviços.
- ( ) Licitações e contratos para obras, serviços e aquisição de bens.

A ordem correta de preenchimento dos parênteses, de cima para baixo, é:

- A) I – I – C.
- B) C – C – C.
- C) C – I – I.
- D) I – C – I.

**QUESTÃO 27** – O Art. 48 do Código de Posturas do Município de Tramandaí estabelece que é proibido perturbar o sossego público com ruídos ou sons excessivos evitáveis. Excetuam-se das proibições do referido artigo:

- I. Os tímpanos, sinetas e sirenes de ambulâncias, corpo de bombeiros, carros oficiais e polícia, quando em serviço de justificativa emergência.
- II. As manifestações, nos divertimentos públicos, nas reuniões ou prédios desportivos, com horários previamente licenciados.
- III. As máquinas ou aparelhos utilizados em construção ou obras em geral, licenciados previamente pela Prefeitura, no horário de 6 (seis) a 19 (dezenove) horas.

Quais estão corretas?

- A) Apenas I e II.
- B) Apenas I e III.
- C) Apenas II e III.
- D) I, II e III.



---

**QUESTÃO 28** – Segundo as disposições do Art. 2º da Lei de Improbidade Administrativa, todo aquele que exerce, ainda que transitoriamente ou sem remuneração, por eleição, nomeação, designação, contratação ou qualquer outra forma de investidura ou vínculo, mandato, cargo, emprego ou função na administração direta, indireta ou fundacional de qualquer dos Poderes da União, dos Estados, do Distrito Federal, dos Municípios, para os efeitos da referida lei, é considerado Agente:

- A) De controle.
- B) Público.
- C) Fiscal.
- D) Fiduciário.

---

**QUESTÃO 29** – Com base na Constituição Federal, em relação aos direitos políticos, assinale a alternativa correta.

- A) O alistamento eleitoral e o voto são obrigatórios para os maiores de dezesseis anos.
- B) A nacionalidade brasileira é uma das condições de elegibilidade, na forma da lei.
- C) A idade mínima de vinte e um anos é condição de elegibilidade para o cargo de Vereador.
- D) A idade mínima de trinta anos é condição de elegibilidade para os cargos de Presidente e Vice-Presidente da República.

---

**QUESTÃO 30** – Segundo as disposições do Art. 60 da Constituição Federal, não será objeto de deliberação a proposta de emenda à referida Constituição com o propósito de abolir:

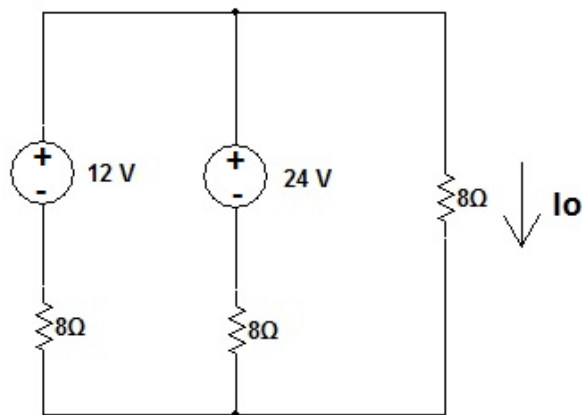
- I. A forma federativa de Estado.
- II. O voto direto, secreto, universal e periódico.
- III. A separação dos Poderes: Executivo, Legislativo e Judiciário.

Quais estão corretas?

- A) Apenas I e II.
- B) Apenas I e III.
- C) Apenas II e III.
- D) I, II e III.

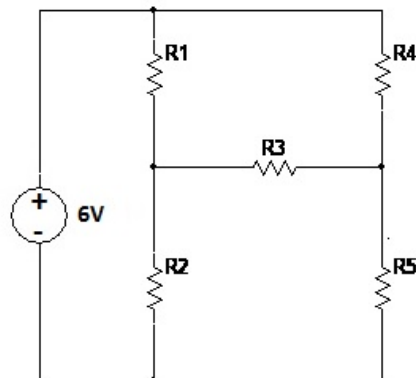
## CONHECIMENTOS ESPECÍFICOS

**QUESTÃO 31** – Determine o valor de  $I_o$  para o circuito a seguir:



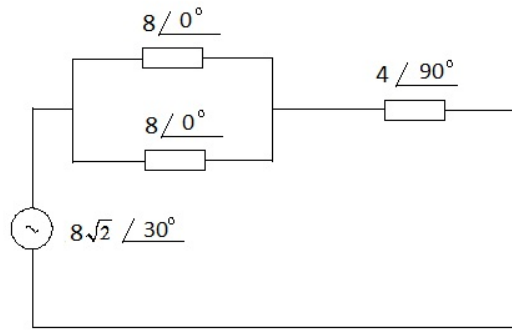
- A) 0.5A.
- B) 1.0A.
- C) 1.5A.
- D) 2.0A.

**QUESTÃO 32** – Considerando que todos os resistores do circuito abaixo têm o mesmo valor, calcule o valor das resistências para que a potência fornecida pela fonte de tensão seja de 9W.



- A) 1Ω.
- B) 2Ω.
- C) 3Ω.
- D) 4Ω.

**QUESTÃO 33** – Determine a corrente fornecida pela fonte para o circuito a seguir:

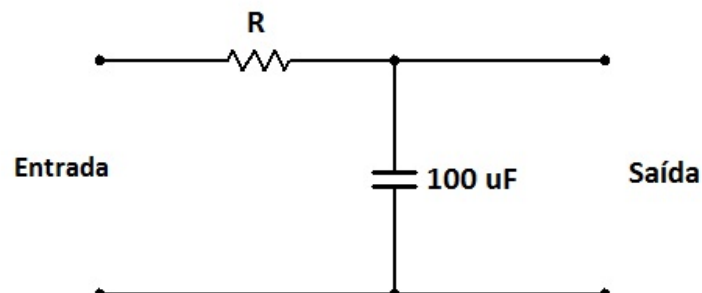


- A)  $2 / 15^\circ$
- B)  $2 / -15^\circ$
- C)  $2\sqrt{2} / 15^\circ$
- D)  $2\sqrt{2} / -15^\circ$

**QUESTÃO 34** – Um consumidor industrial possui uma carga conectada a uma rede elétrica com tensão de 100V que tem potência aparente de 5000VA e fator de potência de  $\sqrt{3}/2$ . A empresa de fornecimento de energia está obrigando os consumidores industriais a adotar um fator de potência unitário. Selecione o valor do banco de capacitores mais próximo para atender a este requisito, considerando a frequência da rede elétrica em 50Hz e o valor de  $\pi = 3,14$ .

- A) 700  $\mu\text{F}$ .
- B) 800  $\mu\text{F}$ .
- C) 900  $\mu\text{F}$ .
- D) 1000  $\mu\text{F}$ .

**QUESTÃO 35** – Um engenheiro detectou que havia no circuito abaixo um ruído de  $120\pi$  radianos. Para resolver, será necessário projetar um filtro passa baixa de primeira ordem no dobro desta frequência. Sabendo que ele possui para o projeto um capacitor de 100  $\mu\text{F}$ , determine o valor do resistor mais próximo para esta frequência corte sem casas decimais. Considere valor de  $\pi = 3,14$ .



- A) 13 $\Omega$ .
- B) 10 $\Omega$ .
- C) 7 $\Omega$ .
- D) 4 $\Omega$ .

**QUESTÃO 36** – Um sistema digital apresenta as saídas de S1 a S4 (S1 a saída menos significativa) para as entradas DCBA (Sendo A a entrada menos significativa). Se na entrada do circuito digital for aplicado o valor 0Bh, teremos na saída o seguinte valor hexadecimal:

$$S4 = A \cdot B \cdot C$$

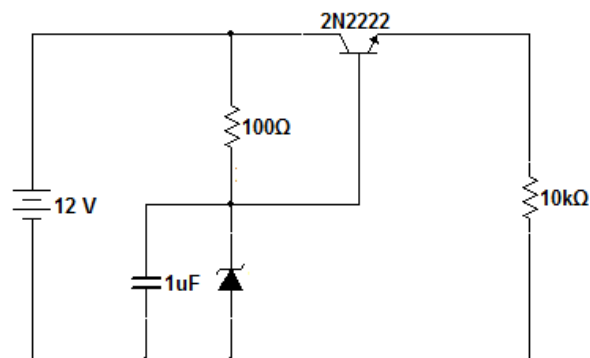
$$S3 = A \cdot D$$

$$S2 = (D \cdot C) \oplus B$$

$$S1 = (C + A) \cdot B$$

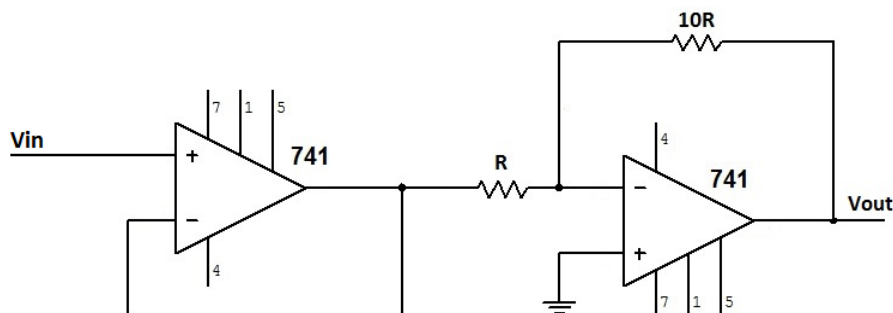
- A) 4h.  
B) 5h.  
C) 6h.  
D) 7h.

**QUESTÃO 37** – Para o circuito a seguir, determine a potência aproximada no transistor, sabendo que o zener é de 2,7V, a queda de tensão  $V_{be}$  do transistor 2N2222 é de 0,6V e o  $H_{fe} = 20$ .



- A) 2 mW.  
B) 3 mW.  
C) 4 mW.  
D) 5 mW.

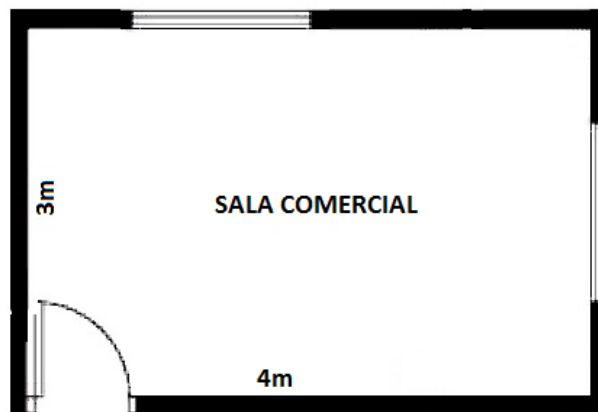
**QUESTÃO 38** – Considerando que os amplificadores operacionais estão devidamente ligados na alimentação, determine o módulo do ganho de tensão em decibéis para o circuito a seguir.



- A) 20 db.  
B) 12 db.  
C) 6 db.  
D) 3 db.

**QUESTÃO 39** – Determine o número mínimo de lâmpadas necessárias para um ambiente classe B, conforme imagem abaixo, que requer 750 lux pelo método dos lumens. Para o projeto, será adotada uma lâmpada LED de 11W que possui 810 lm, considerando que o fator de utilização em função da reflexão é de 0,76 e que o ambiente é limpo e será feita manutenção em até 2.500 horas.

AMBIENTE	PERÍODO DE MANUTENÇÃO		
	2.500 hs	5.000 hs	7500 hs
Limpo	0,95	0,91	0,88
Normal	0,91	0,85	0,80
Sujo	0,80	0,66	0,57



- A) 11.
- B) 13.
- C) 15.
- D) 17.

**QUESTÃO 40** – Para a realização dos serviços de manutenção elétrica, a NR 10 estabelece uma série de procedimentos que devem ser seguidos para garantir que o sistema está desenergizado e liberado para o trabalho. Para os procedimentos a seguir, assinale a alternativa que apresenta a ordem correta a ser executada.

1. Seccionamento.
2. Constatação de ausência de tensão.
3. Impedimento de reenergização.
4. Instalação de aterramento temporário com equipotencialização.
5. Instalação de sinalização para impedimento de reenergização.
6. Proteção dos elementos energizados existentes na zona controlada.

- A) 3 – 2 – 1 – 4 – 5 – 6.
- B) 1 – 3 – 4 – 2 – 5 – 6.
- C) 3 – 1 – 4 – 2 – 6 – 5.
- D) 1 – 3 – 2 – 4 – 6 – 5.