



DOMINGO DE MANHÃ

## PREFEITURA MUNICIPAL DE ESTEIO/RS CONCURSO PÚBLICO

### ENGENHEIRO ELETRICISTA

#### INSTRUÇÕES

Leia atentamente e cumpra rigorosamente as instruções que seguem, pois elas são parte integrante das provas e das normas que regem esse certame.

1. Atente-se aos avisos contidos no quadro da sala.
2. Seus pertences deverão estar armazenados dentro do saco plástico fornecido pelo fiscal, permanecendo em sua posse somente caneta esferográfica de ponta grossa, de material transparente, com tinta preta, documento de identidade, lanche e água, se houver. A utilização de qualquer material não permitido em edital é expressamente proibida, acarretando a sua imediata exclusão do certame.
3. Certifique-se de que este caderno:
  - contém 50 (cinquenta) questões;
  - refere-se ao cargo para o qual realizou a inscrição.
4. Cada questão oferece 5 (cinco) alternativas de respostas, representadas pelas letras A, B, C, D e E, sendo apenas 1 (uma) a resposta correta.
5. Será respeitado o tempo para realização da prova conforme previsto em edital, incluindo o preenchimento da grade de respostas.
6. Os três últimos candidatos deverão retirar-se da sala de prova ao mesmo tempo, devendo assinar a Ata de Prova.
7. A responsabilidade referente à interpretação dos conteúdos das questões é exclusiva do candidato.
8. No caderno de prova, você poderá rabiscar, riscar e calcular.
9. Os gabaritos preliminares da prova objetiva serão divulgados na data descrita no Cronograma de Execução desse certame.



V2\_07/02/2022 10:41:32



**Instrução: As questões de números 01 a 10 referem-se ao texto abaixo. Os destaques ao longo do texto estão citados nas questões.**

### Pó de Estrela

*Por Jeferson Tenório*

01 Primeiro ele desenhou o sistema solar no quadro, depois nos mostrou em detalhes como  
02 o Sol engoliria os planetas ao seu redor dali a 4 ou 5 bilhões de anos. Disse ainda que o fim da  
03 humanidade seria bem antes e que talvez tivéssemos apenas mais alguns séculos sobre a Terra.  
04 Tudo o que existe um dia teria um fim para nós, ele disse. Mas não se preocupem, este é o ciclo  
05 natural do Universo. Voltaremos a ser o que fomos por milhares de anos: pó de estrela.

06 Enquanto o professor continuava, eu olhei para a janela e vi o Sol entre as árvores e  
07 pensei como era possível aquilo. Como era possível que a vida inteira pudesse deixar de existir.  
08 O mundo era tão vasto para terminar, pensei. Uma espécie de desamparo tomou conta de mim.  
09 Eu tinha 12 anos e era jovem demais para sentir angústia, mas eu sentia. Lembro que minhas  
10 mãos suaram frio. Tive palpitações, enjoo, tontura e falta de ar. Desde aquele dia, um certo  
11 mundo se apagou para mim. O mundo estável e eterno se perdeu e eu me descobri finito.

12 Durante o recreio, joguei bola, fiz um gol, tomei água e comi a merenda da escola. Mas  
13 sabia que algo havia mudado. E, antes de voltar para a sala de aula, olhei para o Sol. Pensei na  
14 sua força e na sua ternura ameaçadora. O calor e a distância me magoavam. Depois, em outra  
15 aula, a professora de matemática corrigiu alguns exercícios e eu até pensei em perguntar para  
16 ela se 5 bilhões de anos era muita coisa.

17 A segunda vez que o mundo acabou foi quando descobri que era diferente dos outros. Isso  
18 também foi na sexta série. Explico. Toda vida carrega uma fratura. A minha está relacionada à  
19 cor da pele. Certo dia, na escola, uns meninos brancos faziam piadas sobre negros e apontavam  
20 para mim. No início, eu ria junto porque eu achava que deveria rir. No entanto, naquele dia em  
21 que meu corpo fora nomeado negro, naquele dia em que minha cor chegava primeiro, eu não  
22 sabia, mas um certo mundo se apagou. \_\_\_ vezes, em minha memória, vasculho aquele mundo  
23 anterior \_\_\_ nomeação do meu corpo como negro. Mas este mundo vem aos pedaços. Lembrar  
24 é mais difícil que esquecer.

25 No início da pandemia, pareceu-me que a nomeação do corpo negro havia sido sustada.  
26 Acreditei que finalmente a ideia de igualdade havia chegado. Toda a humanidade acometida do  
27 mesmo mal. A solidariedade imperaria. Um esforço humanitário mundial se levantaria e então  
28 negros e brancos, ricos e pobres, homens e mulheres estariam juntos para salvar uns aos outros.  
29 Entretanto, não foi isso que vimos em 2020, pois o racismo e a indiferença reinaram, e vi corpos  
30 negros sendo mortos na frente das câmeras. E vi pessoas sem ar morrendo pelas ruas com  
31 Covid-19. A morte tornou-se um espetáculo dantesco e cotidiano.

32 Em 2021, as vacinas chegaram e experimentamos um pouco de esperança. Voltamos a  
33 ter um certo convívio social. Ficamos talvez um pouco mais atentos aos sofrimentos dos outros.  
34 Lutamos contra a indiferença dos que sofreram com o racismo e a Covid-19. A falta de ar foi o  
35 elo trágico entre o racismo e a pandemia. Pois o mundo não findou somente para as pessoas  
36 que sucumbiram \_\_\_ uma doença tão atroz. Findou também para aqueles que, por vezes, são  
37 impedidos de respirar, impedidos de caminhar, impedidos de existir desde o momento em que  
38 sua pele é nomeada e criminalizada. Um corpo negro é sempre um corpo em risco e a vida não  
39 dá tréguas.

40 Eu sei que estamos no final de 2021 e que as coisas estão um pouco melhores, eu deveria  
41 escrever um texto mais otimista, mais edificante, no entanto, a realidade é dura demais para  
42 mim. Evoco Paulo Freire nesta reflexão para iluminar nossa caminhada, embora a autonomia e  
43 a liberdade que ele tanto pregava sempre nos deem alegria, mas também um pouco de tristeza.  
44 Uma tristeza necessária para manter a lucidez diante de um mundo tão cruel. Em 2022, torço  
45 para que os encontros, os abraços e a solidariedade regressem com toda a sua força e beleza,  
46 sem nos esquecermos de onde viemos e para onde voltaremos todos, olhando para o céu. Pó de  
47 estrela.

(Disponível em: <https://noticias.uol.com.br/reportagens-especiais/po-de-estrela---jeferson-tenorio.htm> - texto adaptado especialmente para esta prova).

**QUESTÃO 01** – Considerando o exposto pelo texto, analise as assertivas a seguir:

- I. Duas grandes descobertas do autor em relação ao universo e a si mesmo ocorreram no mesmo ano escolar.
- II. O autor ria das piadas feitas por colegas por sentir que aquilo não o afetava.
- III. O autor não consegue lembrar-se de como era o mundo antes de adquirir a dura consciência sobre sua cor.

Quais estão corretas?

- A) Apenas I.
- B) Apenas II.
- C) Apenas III.
- D) Apenas I e II.
- E) Apenas I e III.

**QUESTÃO 02** – Assinale a alternativa que apresenta assunto não abordado pelo autor no texto.

- A) Racismo.
- B) Ciências.
- C) Fraternidade.
- D) Escravização.
- E) Vida escolar.

**QUESTÃO 03** – Considerando o emprego do acento indicativo de crase, assinale a alternativa que completa, correta e respectivamente, as lacunas das linhas 22, 23 e 36.

- A) Às – a – a
- B) Às – à – a
- C) Às – a – à
- D) As – à – à
- E) As – à – a

**QUESTÃO 04** – Assinale a alternativa que apresenta palavra que poderia substituir o vocábulo "sustada" (l. 25) sem alteração do sentido original do texto. Devem ser desconsideradas eventuais alterações na estrutura do período.

- A) Amedrontada.
- B) Avançada.
- C) Suspensa.
- D) Progredido.
- E) Assombrada.

**QUESTÃO 05** – Assinale a alternativa na qual tenha-se empregado a linguagem denotativa.

- A) "como o Sol engoliria os planetas ao seu redor" (l. 01-02).
- B) "Pensei na sua força e na sua ternura ameaçadora" (l. 13-14).
- C) "A segunda vez que o mundo acabou" (l. 17).
- D) "Toda vida carrega uma fratura" (l. 18).
- E) "Voltamos a ter um certo convívio social" (l. 32-33).

**QUESTÃO 06** – Na linha 10, a palavra "enjoo" apresenta-se grafada sem acento gráfico, estando adequada ao Acordo Ortográfico Vigente. Assinale a alternativa na qual o acento gráfico tenha sido suprimido INCORRETAMENTE da palavra sublinhada.

- A) Eles não leem bem ainda.
- B) A assembleia não se reuniu.
- C) Vamos por tudo em pratos limpos.
- D) A feiura não existe.
- E) Não houve conciliação entre os polos.

**QUESTÃO 07** – Analise as assertivas a seguir acerca da palavra “descobrir” (l. 11):

- I. Trata-se de verbo pertencente à primeira conjugação, posto tratar-se de verbo cuja vogal temática é a letra “a”.
- II. O verbo está conjugado na primeira pessoa do singular do pretérito mais-que-perfeito do indicativo.
- III. Esse mesmo verbo, conjugado no futuro do pretérito, seria “descobriria”.

Quais estão corretas?

- A) Apenas I.
- B) Apenas III.
- C) Apenas I e II.
- D) Apenas I e III.
- E) Apenas II e III.

**QUESTÃO 08** – Considerando o emprego das conjunções, assinale a alternativa que apresenta a correta reescrita do trecho a seguir, “embora a autonomia e a liberdade que ele tanto pregava sempre nos deem alegria” (linhas 42-43). Devem ser levadas em conta alterações de sentido e a correção gramatical.

- A) “conquanto a autonomia e a liberdade que ele tanto pregava sempre nos deem alegria”.
- B) “todavia a autonomia e a liberdade que ele tanto pregava sempre nos deem alegria”.
- C) “já que a autonomia e a liberdade que ele tanto pregava sempre nos deem alegria”.
- D) “assim que a autonomia e a liberdade que ele tanto pregava sempre nos deem alegria”.
- E) “contanto que a autonomia e a liberdade que ele tanto pregava sempre nos deem alegria”.

**QUESTÃO 09** – Assinale a alternativa que indica o número de pronomes presentes no trecho a seguir: “Mas não se preocupem, este é o ciclo natural do Universo. Voltaremos a ser o que fomos por milhares de anos: pó de estrela”.

- A) 2.
- B) 3.
- C) 4.
- D) 5.
- E) 6.

**QUESTÃO 10** – De acordo com o trecho a seguir, retirado do texto: “Um esforço humanitário mundial se levantaria e então negros e brancos, ricos e pobres, homens e mulheres estariam juntos para salvar uns aos outros” analise as assertivas a seguir e assinale V, se verdadeiras, ou F, se falsas.

- ( ) Há no trecho duas orações coordenadas e duas subordinadas.
- ( ) O trecho “para salvar uns aos outros” é uma oração reduzida de infinitivo.
- ( ) Há três conjunções no trecho: “e”, “se” e “para”.

A ordem correta de preenchimento dos parênteses, de cima para baixo, é:

- A) V – V – F.
- B) V – F – F.
- C) V – F – V.
- D) F – V – V.
- E) F – V – F.

**QUESTÃO 11** – Com base nas disposições da Lei de Improbidade Administrativa (Lei Federal nº 8.429/1992), analise as assertivas abaixo e assinale V, se verdadeiras, ou F, se falsas.

- ( ) Constitui crime a representação por ato de improbidade contra agente público ou terceiro beneficiário, quando o autor da denúncia o sabe inocente.
- ( ) A perda da função pública e a suspensão dos direitos políticos só se efetivam com o trânsito em julgado da sentença condenatória.
- ( ) A autoridade judicial competente poderá determinar o afastamento do agente público do exercício do cargo, do emprego ou da função, com prejuízo da remuneração, quando a medida for necessária à instrução processual ou para evitar a iminente prática de novos ilícitos.
- ( ) O afastamento do agente público do exercício do cargo, quando a medida for necessária à instrução processual ou para evitar a iminente prática de novos ilícitos, será de até 30 (trinta) dias, prorrogáveis uma única vez por igual prazo, mediante decisão motivada.

A ordem correta de preenchimento dos parênteses, de cima para baixo, é:

- A) V – V – F – F.
- B) V – V – V – F.
- C) V – V – V – V.
- D) F – F – F – F.
- E) F – F – V – V.

**QUESTÃO 12** – Nos termos da Lei Maria da Penha (Lei nº 11.340/2006), o agressor que descumpre decisão judicial que defere medidas protetivas de urgência previstas nesta Lei incorre no cometimento de:

- A) Ilícito civil.
- B) Ato de desobediência.
- C) Contravenção penal.
- D) Falta grave, punida com advertência e multa.
- E) Crime.

**QUESTÃO 13** – Com base no que disciplina o Estatuto Nacional da Igualdade Racial (Lei Federal nº 12.288/2010) e a Constituição Federal de 1988, analise as assertivas abaixo e assinale a alternativa correta.

- I. A capoeira é reconhecida como desporto de criação nacional.
- II. Embora a Constituição Federal traga em seu texto a religião católica como religião oficial do Estado brasileiro, é inviolável a liberdade de consciência e de crença, sendo assegurado o livre exercício dos cultos religiosos e garantida, na forma da lei, a proteção aos locais de culto e a suas liturgias, inclusive os de matriz africana.
- III. É assegurada a assistência religiosa aos praticantes de religiões de matrizes africanas internados em hospitais ou em outras instituições de internação coletiva, inclusive àqueles submetidos a pena privativa de liberdade.

- A) Apenas II está correta.
- B) Apenas I e III estão corretas.
- C) Apenas II e III estão corretas.
- D) Todas estão corretas.
- E) Todas estão incorretas.

**QUESTÃO 14** – A Lei Orgânica do Município poderá ser emendada mediante proposta de \_\_\_\_\_, no mínimo, dos Vereadores ou do \_\_\_\_\_. A proposta será discutida e votada em \_\_\_\_\_ turnos, com interstício mínimo de dez dias, considerando-se aprovada quando obtiver, em ambos, o voto favorável de \_\_\_\_\_ dos membros da Câmara Municipal.

Assinale a alternativa que preenche, correta e respectivamente, as lacunas do trecho acima.

- A) um terço – Vice-Prefeito – dois – dois terços
- B) um terço – Prefeito – dois – dois terços
- C) dois terços – Prefeito – dois – um terço
- D) dois terços – Vice-Prefeito – três – um terço
- E) um terço – Prefeito – três – um terço

**QUESTÃO 15** – Segundo o artigo 5º da Constituição Federal de 1988, são direitos e garantias fundamentais do indivíduo, EXCETO:

- A) A solução pacífica dos conflitos.
- B) A igualdade em direitos e obrigações entre homens e mulheres.
- C) A livre manifestação do pensamento, sendo vedado o anonimato.
- D) O contraditório e a ampla defesa, com os meios e recursos a ela inerentes, em processo judicial ou administrativo.
- E) A presunção de inocência até o trânsito em julgado de sentença penal condenatória.

**QUESTÃO 16** – Sobre a condição de brasileiro nato e naturalizado, assinale a alternativa INCORRETA.

- A) São brasileiros naturalizados os que, na forma da lei, adquiram a nacionalidade brasileira, exigidas aos originários de países de língua portuguesa apenas residência por um ano ininterrupto e idoneidade moral.
- B) São brasileiros naturalizados os estrangeiros de qualquer nacionalidade, residentes na República Federativa do Brasil há mais de quinze anos ininterruptos e sem condenação penal, desde que requeiram a nacionalidade brasileira.
- C) Os cargos de Presidente e Vice-Presidente da República são privativos de brasileiros natos.
- D) O cargo de Ministro do Supremo Tribunal Federal pode ser ocupado por brasileiro naturalizado.
- E) Os cargos da carreira diplomática são privativos de brasileiros natos.

**QUESTÃO 17** – Analise as assertivas abaixo:

- I. São estáveis após três anos de efetivo exercício os servidores nomeados para cargo de provimento efetivo em virtude de concurso público.
- II. É da competência exclusiva do Congresso Nacional autorizar o Presidente e o Vice-Presidente da República a se ausentarem do País, quando a ausência exceder a quinze dias.
- III. A Câmara dos Deputados e o Senado Federal, ou qualquer de suas Comissões, poderão apenas convidar Ministro de Estado ou quaisquer titulares de órgãos diretamente subordinados à Presidência da República para prestarem, pessoalmente, informações sobre assunto previamente determinado. Contudo, o não comparecimento injustificado ao convite, pode importar em crime de responsabilidade. Ademais, a constituição veda expressamente a convocação obrigatória de Ministros de Estado pela Câmara ou pelo Senado com a finalidade de prestar informações formais.

Quais estão INCORRETAS?

- A) Apenas II.
- B) Apenas III.
- C) Apenas I e II.
- D) Apenas II e III.
- E) I, II e III.

**QUESTÃO 18** – Sobre as vedações impostas aos Deputados e Senadores pela Constituição Federal, assinale a alternativa INCORRETA.

- A) Não poderão, desde a posse, firmar ou manter contrato com pessoa jurídica de direito público, autarquia, empresa pública, sociedade de economia mista ou empresa concessionária de serviço público, salvo quando o contrato obedecer a cláusulas uniformes.
- B) Não poderão, desde a posse, ser titulares de mais de um cargo ou mandato público eletivo.
- C) Não poderão, desde a posse, patrocinar causa em que seja interessada pessoa jurídica de direito público, autarquia, empresa pública, sociedade de economia mista ou empresa concessionária de serviço público.
- D) Não poderão, desde a posse, ocupar cargo ou função de que sejam demissíveis "ad nutum", em entidades de pessoa jurídica de direito público, autarquia, empresa pública, sociedade de economia mista ou empresa concessionária de serviço público.
- E) Não poderão, desde a posse, ser proprietários, controladores ou diretores de empresa que goze de favor decorrente de contrato com pessoa jurídica de direito público, ou nela exercer função remunerada.

**QUESTÃO 19** – Com base no que dispõe o Estatuto dos Servidores do Município de Esteio, tem-se que o exercício é o efetivo desempenho das atribuições e responsabilidades inerentes do cargo, especialidade ou função pública, caracterizando-se pela frequência e pela prestação dos serviços para os quais o servidor for designado. O exercício do cargo terá início no prazo de até \_\_\_\_ dias contados da data da \_\_\_\_\_, podendo ser prorrogado por solicitação do interessado e a juízo da autoridade competente, até o máximo de \_\_\_\_ dias. Será tornado sem efeito o ato de \_\_\_\_\_, se não ocorrer \_\_\_\_\_, nos prazos legais.

Assinale a alternativa que preenche, correta e respectivamente, as lacunas do trecho acima.

- A) cinco – nomeação – quarenta e cinco – posse – a nomeação ou o exercício
- B) cinco – posse – trinta – nomeação – a posse ou o exercício
- C) dez – posse – trinta – nomeação – a posse ou o exercício
- D) dez – nomeação – quarenta e cinco – posse – a nomeação ou o exercício
- E) cinco – posse – quarenta e cinco – nomeação – a posse ou o exercício

**QUESTÃO 20** – A Lei Municipal nº 785/1971, mais conhecida como Código de Posturas do Município de Esteio/RS, prevê, em seu capítulo III, sobre as infrações e suas respectivas penalidades. Nesse sentido, a penalidade, por infração deste Código, será:

- A) A obrigação de reparar o dano causado, apenas.
- B) De detenção, nos termos da lei.
- C) Pecuniária e consistirá em multa, observados os limites e a graduação estabelecidos.
- D) De prisão simples, nos termos da lei.
- E) De advertência.

**QUESTÃO 21** – No Microsoft Windows 10, para verificar o espaço em disco total restante nos dispositivos e unidades de armazenamento, pode-se utilizar o:

- A) Gerenciador de Credenciais.
- B) Segurança e Manutenção.
- C) Histórico de Arquivos.
- D) Explorador de Arquivos.
- E) Backup e Restauração.

**QUESTÃO 22** – Assinale a alternativa que mostra, correta e sequencialmente, no Microsoft Word 2016, os passos para proteger um documento com uma senha.

- A) (1) Clicar na guia "Arquivo" e selecionar "Opções"; (2) clicar no botão "Criptografar com Senha"; (3) digitar uma senha e clicar no botão "OK"; (4) digitar novamente a senha e clicar no botão "OK".
- B) (1) Clicar na guia "Arquivo" e selecionar "Informações"; (2) clicar no botão "Proteger Documento" e selecionar "Criptografar com Senha"; (3) digitar uma senha e clicar no botão "OK"; (4) digitar novamente a senha e clicar no botão "OK".
- C) (1) Clicar na guia "Revisão"; (2) clicar no botão Proteger e selecionar "Restringir Edição"; (3) digitar uma senha e clicar no botão "OK"; (6) digitar novamente a senha e clicar no botão "OK".
- D) (1) Clicar na guia "Inserir"; (2) clicar no botão "Criptografar com Senha"; (3) digitar uma senha, repetir a mesma senha e clicar no botão "OK".
- E) (1) Clicar na guia "Inserir"; (2) clicar no botão "Proteger Documento" e selecionar "Criptografar com Senha"; (3) digitar uma senha, repetir a mesma senha e clicar no botão "OK".

**QUESTÃO 23** – No Microsoft Word 2016, o recurso que permite unificar, em uma única célula, duas ou mais células de uma tabela localizadas na mesma linha ou coluna é chamado de:

- A) Mesclar Células.
- B) Ligar Células.
- C) Juntar Células.
- D) Combinar Células.
- E) Agrupar Células.

**QUESTÃO 24** – Assinale a alternativa que corresponde, no Microsoft Excel 2016, à função utilizada para contar, a partir de um conjunto de células, a quantidade de células que contêm números.

- A) CONT.VALORES
- B) CONTAR.VAZIO
- C) CONT.NÚM
- D) CONT.SE
- E) CONT.SES

**QUESTÃO 25** – Em uma planilha do Microsoft Excel 2016, qual fórmula poderia ser inserida na célula A10 para que fosse calculada a soma dos valores maiores que zero de um intervalo de células contínuo iniciando na célula A1 e terminando na célula A9?

- A) =SOMA(A1:A9;">0")
- B) =SOMA(SE(A1>0;A9>0))
- C) =SOMAR.VALORES(A1:A9;">0")
- D) =SOMASE(A1;A9;">0")
- E) =SOMASE(A1:A9;">0")



**QUESTÃO 26** – Sobre o Google Chrome, assinale a alternativa que corresponde ao atalho de teclado utilizado para abrir opções para imprimir a página atual.

- A) Alt + Shift + i
- B) Alt + Backspace
- C) Ctrl + p
- D) Ctrl + Shift + n
- E) Shift + Tab

**QUESTÃO 27** – No Mozilla Firefox, a janela \_\_\_\_\_ fornece detalhes técnicos sobre a página que está aberta no navegador, permitindo, inclusive, alterar diversas permissões do site.

Assinale a alternativa que preenche corretamente a lacuna do trecho acima.

- A) Biblioteca
- B) Gerenciador de tarefas
- C) Histórico de navegação
- D) Informações da página
- E) Histórico de atualizações

**QUESTÃO 28** – Para responder um e-mail no Microsoft Outlook 2016, estão disponíveis as opções:

- A) Responder e Responder a Todos.
- B) Responder e Encaminhar.
- C) Responder e Responder ao Destinatário.
- D) Responder ao Remetente e Responder a Todos.
- E) Responder ao Remetente e Encaminhar.

**QUESTÃO 29** – Sobre o layout do Microsoft Outlook 2016, analise as assertivas abaixo e assinale a alternativa correta.

- I. A Caixa de Entrada está localizada no Painel de Pastas.
- II. Os e-mails são abertos no Painel de Leitura.
- III. As pastas estão disponíveis na Lista de Mensagens.

- A) Todas estão incorretas.
- B) Todas estão corretas.
- C) Apenas II está correta.
- D) Apenas III está correta.
- E) Apenas I e II estão corretas.

**QUESTÃO 30** – Assinale a alternativa INCORRETA quanto ao funcionamento do serviço de e-mail Gmail.

- A) Quando uma mensagem é excluída, ela permanece na lixeira por 30 dias. Após esse período, a mensagem será excluída permanentemente e não será possível recuperá-la.
- B) Um anexo de uma mensagem pode ser salvo em um dispositivo de armazenamento local ou no Google Drive.
- C) É possível enviar mensagens e anexos com o modo confidencial para impedir que informações sigilosas sejam acessadas sem autorização.
- D) Para gerenciar rapidamente os e-mails, pode-se utilizar o botão direito do mouse para realizar ações como mover, arquivar, ignorar, filtrar ou abrir em uma nova janela.
- E) Não estão disponíveis atalhos de teclado para navegar na caixa de entrada e mensagens, formatar texto ou realizar ações como arquivar e excluir.

**Lista de símbolos:**

- **Condicional**  
 ↔ **Bicondicional**  
 ∧ **Conector "e"**  
 ∨ **Conector "ou"**  
 ⊕ **Conector "ou...ou" exclusivo**  
 ~ **Negação da proposição**

**QUESTÃO 31** – O resultado de  $\frac{2^4 \times 7^{-6} \times 5^{-3}}{2^6 \times 7^{-8} \times 5^{-2}}$  é:

- A)  $\frac{49}{20}$   
 B)  $\frac{20}{49}$   
 C)  $\frac{5}{98}$   
 D)  $\frac{5}{49}$   
 E)  $\frac{49}{5}$

**QUESTÃO 32** – Considerando que P, Q e R são proposições lógicas simples, podemos dizer que a tabela-verdade da proposição composta  $\sim((P \rightarrow Q) \vee R)$  tem:

- A) 2 linhas.  
 B) 4 linhas.  
 C) 6 linhas.  
 D) 8 linhas.  
 E) 16 linhas.

**QUESTÃO 33** – Na tabela-verdade abaixo, P e Q são sentenças simples e as letras V e F indicam verdadeiro e falso, respectivamente.

P	Q	I	II	III
V	V	F	V	V
V	F	V	F	V
F	V	V	F	F
F	F	V	V	V

As proposições que condizem com I, II e III são, respectivamente:

- A)  $P \wedge Q, P \leftrightarrow Q, P \rightarrow Q$   
 B)  $P \vee Q, P \rightarrow Q, P \leftrightarrow Q$   
 C)  $P \wedge Q, P \leftrightarrow Q, Q \rightarrow P$   
 D)  $\sim(P \vee Q), P \wedge Q, P \rightarrow Q$   
 E)  $\sim(P \wedge Q), P \leftrightarrow Q, Q \rightarrow P$

**QUESTÃO 34** – Em uma loja de doces, 2 barras de chocolate e 5 bombons custam R\$ 39,00 e 3 barras de chocolate e 3 bombons custam R\$ 45,00. Com essas informações, podemos dizer que 1 barra de chocolate e 2 bombons custam:

- A) R\$ 10,00.
- B) R\$ 15,00.
- C) R\$ 18,00.
- D) R\$ 24,00.
- E) R\$ 30,00.

**QUESTÃO 35** – Jorge comprou um celular de R\$ 1.200,00. O pagamento foi feito com uma entrada de R\$ 600,00, e o restante foi pago ao final de um mês, com juros simples de 1,8%. O valor pago por Jorge, ao final do mês, em reais, foi de:

- A) R\$ 601,80.
- B) R\$ 610,80.
- C) R\$ 618,00.
- D) R\$ 630,00.
- E) R\$ 648,10.

**QUESTÃO 36** – Em relação ao conjunto universo  $U = \{0,1,2,3,4,5\}$ , podemos afirmar que o conjunto verdade da sentença aberta "x é múltiplo de 3 ou x é par" é igual a:

- A)  $\{ \}$
- B)  $\{0,3\}$
- C)  $\{0,2,4\}$
- D)  $\{0,2,3,4\}$
- E)  $\{0,1,2,3,4\}$

**QUESTÃO 37** – A negação da proposição "Existe quadrado que não é retângulo", de acordo com as regras da lógica para quantificadores, é:

- A) Nenhum quadrado é retângulo.
- B) Todo quadrado é retângulo.
- C) Existe retângulo que não é quadrado.
- D) Existe quadrado que é retângulo.
- E) Todo retângulo é quadrado.

**QUESTÃO 38** – Um terreno retangular tem área igual a  $364\text{m}^2$ . Sabendo que o lado maior possui 12m a mais do que o lado menor, podemos dizer que o perímetro do terreno é:

- A) 12m.
- B) 14m.
- C) 26m.
- D) 40m.
- E) 80m.

**QUESTÃO 39** – Três amigos, Ângela, Beatriz e Caio decidiram constituir uma empresa em sociedade. Ângela investiu R\$ 3.000,00. Beatriz, R\$ 2.700,00 e Caio, R\$ 1.800,00. Ao final de um ano, a empresa obteve um lucro de R\$ 3.000,00 que deve ser dividido em partes proporcionais aos valores investidos por cada sócio. Com base nessas informações, podemos dizer que:

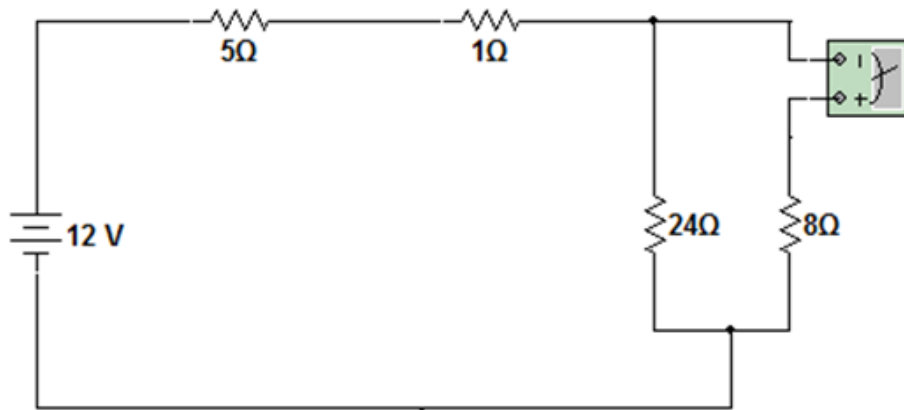
- A) Caio deve receber R\$ 720,00.
- B) Beatriz deve receber R\$ 1.700,00.
- C) Ângela deve receber R\$ 1.080,00.
- D) Ângela deve receber R\$ 720,00 a mais do que Beatriz.
- E) Caio e Beatriz devem receber, juntos, R\$ 1.200,00.

**QUESTÃO 40** – A alternativa que apresenta uma proposição equivalente a “Se ABC é um triângulo equilátero, então possui três lados de mesma medida” é:

- A) Se ABC não é um triângulo equilátero, então não possui três lados de mesma medida.
- B) ABC é um triângulo equilátero e não possui três lados de mesma medida.
- C) ABC não é um triângulo equilátero ou possui três lados de mesma medida.
- D) Se ABC é um triângulo equilátero, então não possui três lados de mesma medida.
- E) ABC é um triângulo equilátero ou não possui três lados de mesma medida.

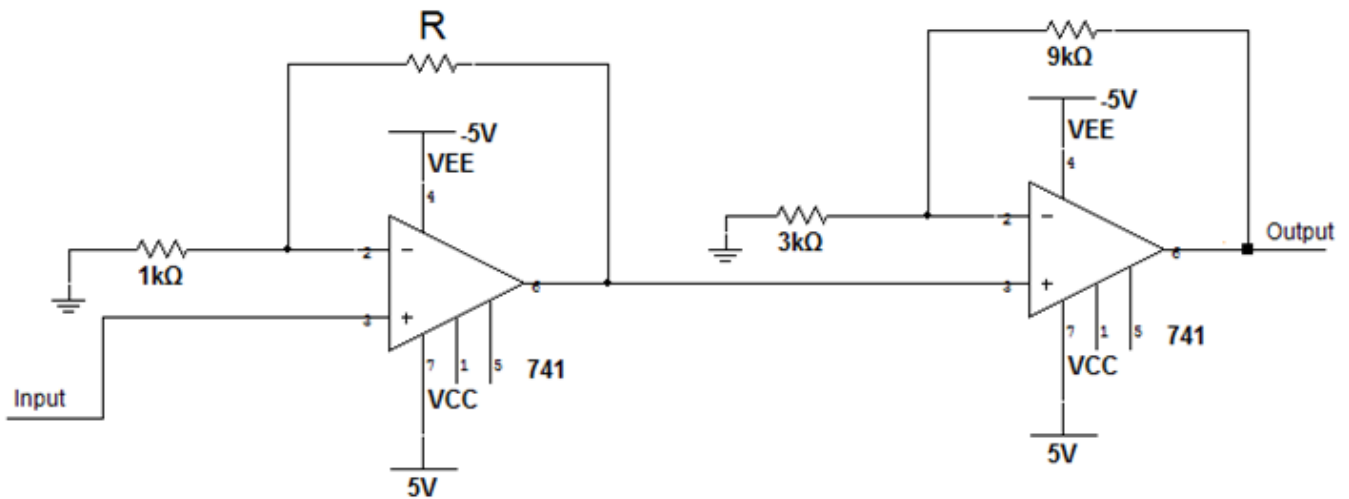
**CONHECIMENTOS ESPECÍFICOS**

**QUESTÃO 41** – Para o circuito da figura a seguir, determine a corrente do amperímetro.



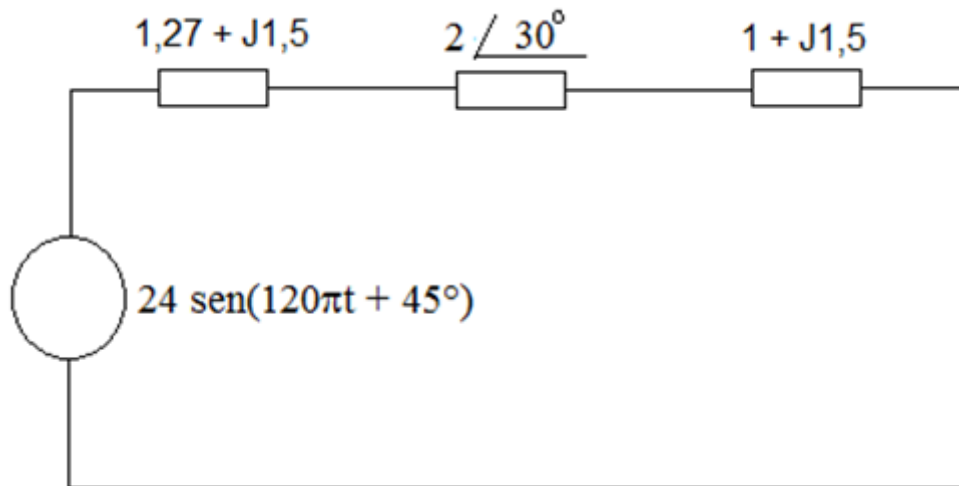
- A) 650 mA.
- B) 750 mA.
- C) 850 mA.
- D) -850 mA.
- E) -750 mA.

**QUESTÃO 42** – Determine o valor de R, sabendo que o circuito com AMPOP a seguir possui ganho de tensão de 30dB.



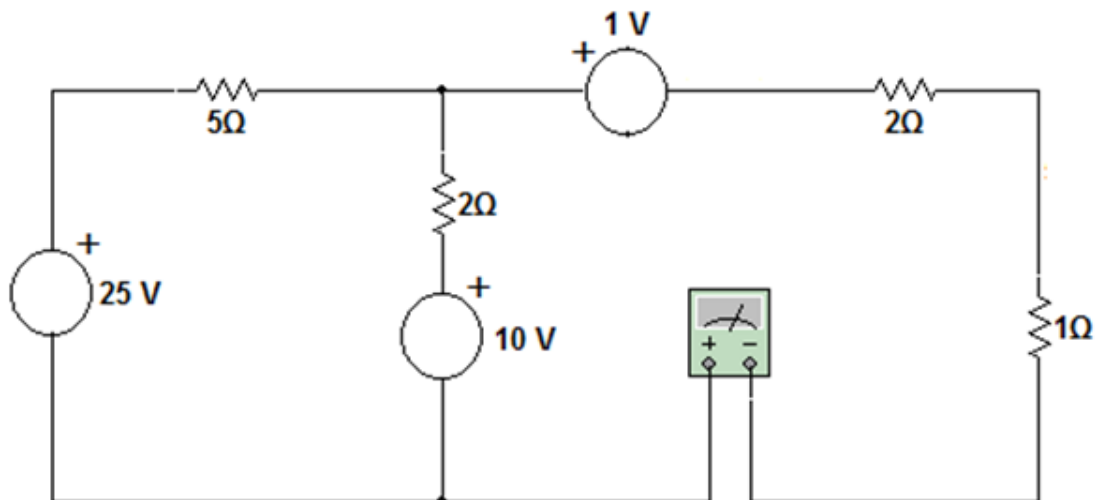
- A) 10 KΩ.
- B) 9 KΩ.
- C) 8 KΩ.
- D) 7 KΩ.
- E) 6 KΩ.

**QUESTÃO 43** – Para o circuito com as impedâncias abaixo, determine o valor da corrente eficaz fornecida pela fonte, sabendo que ela fornece tensão no formato  $V = V_m \text{ sen}(\omega t + \theta)$ . Considere as unidades no SI.



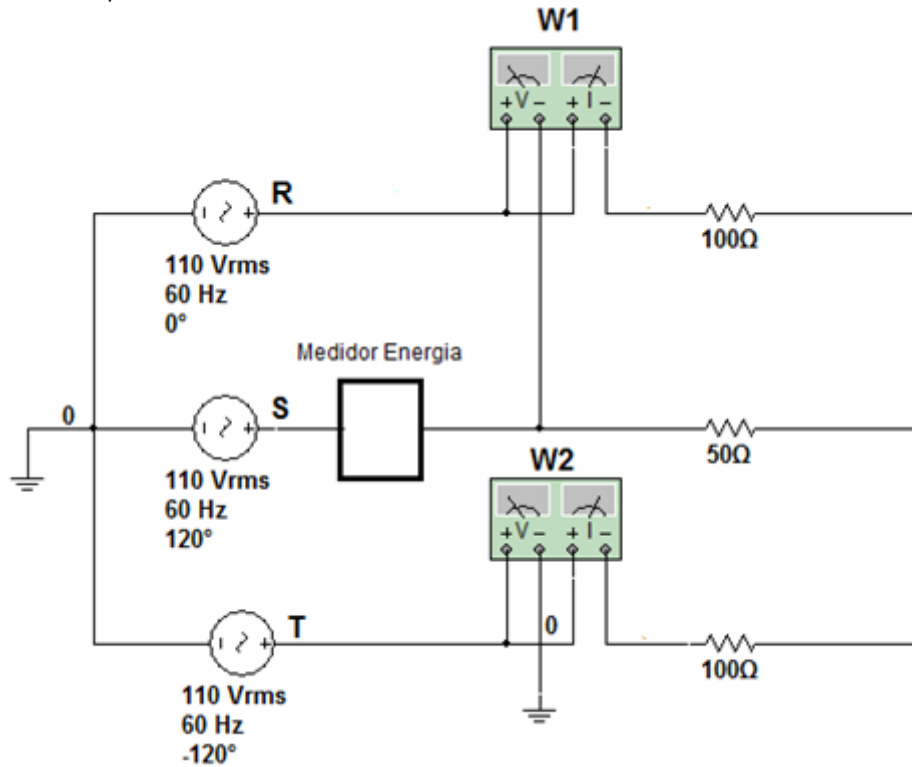
- A)  $2,1 + j2,1$  A.
- B)  $3,0 + j0$  A.
- C)  $2,1 - j2,1$  A.
- D)  $4,2 + j0$  A.
- E)  $4,2 + j2,1$  A.

**QUESTÃO 44** – Para o circuito abaixo, determine o valor da corrente medida pelo amperímetro.



- A) 1 A.
- B) 2 A.
- C) 3 A.
- D) -3 A.
- E) -2 A.

**QUESTÃO 45** – Determine a potência acumulada no medidor de energia ativa monofásico após 20 horas de operação, sabendo que a potência instantânea medida no wattímetro W1 é de 226,9W e no wattímetro W2 é de 136,1W.



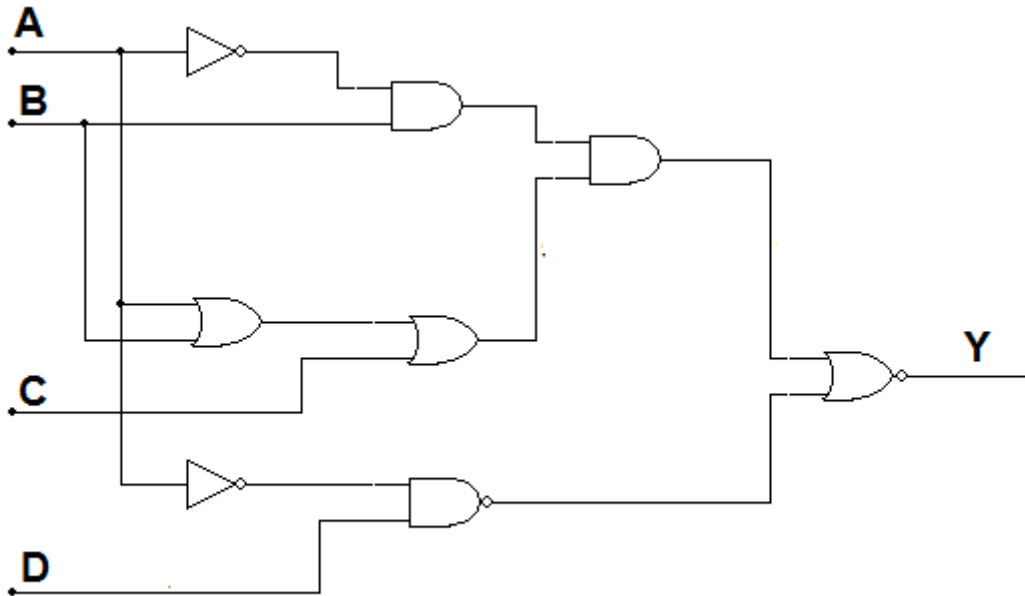
- A) 7,3 KWh.
- B) 5,2 KWh.
- C) 3,6 KWh.
- D) 3,1 KWh.
- E) 2,7 KWh.

**QUESTÃO 46** – Determine a expressão booleana simplificada equivalente.

$$Y = \overline{(A+B)} \cdot ABC + A/B \cdot \overline{A/C}$$

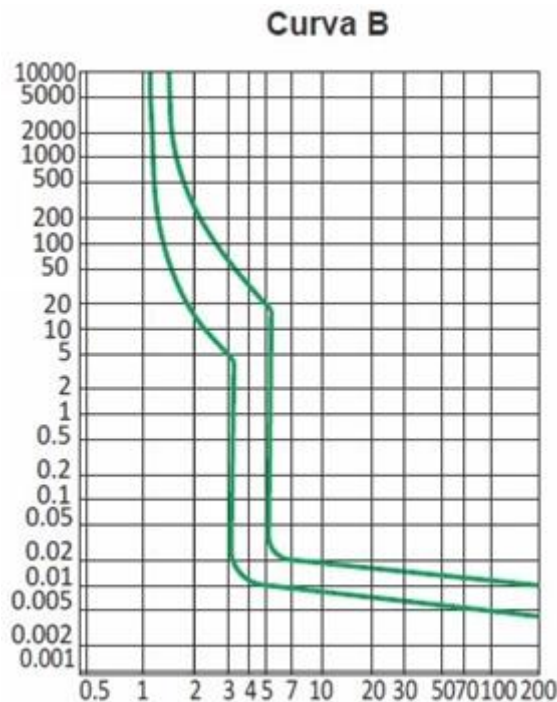
- A) AB.
- B)  $\overline{AB}$ .
- C) A/B.
- D)  $\overline{A/B}$ .
- E) 1.

**QUESTÃO 47** – Determine a expressão booleana para o circuito a seguir:



- A)  $((A \cdot B) \cdot (A + B + C)) + ((\neg A) \cdot D)$
- B)  $((A \cdot B) \cdot (A + B + C)) + ((\neg A) \cdot D)$
- C)  $((A \cdot B) \cdot (A + B + C)) + ((\neg A) \cdot D)$
- D)  $((\neg A) \cdot B) \cdot (A + B + C) + (A \cdot D)$
- E)  $((\neg A) \cdot B) \cdot (A + B + C) + ((\neg A) \cdot D)$

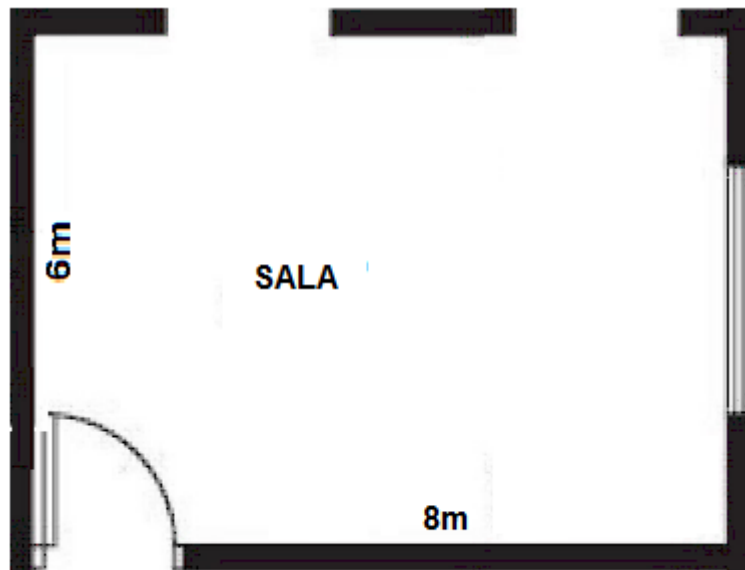
**QUESTÃO 48** – Em uma instalação elétrica residencial, foi instalado em um dos circuitos de carga resistiva o disjuntor que apresenta a curva de disparo do gráfico abaixo. Para uma sobrecarga de 30A, quantas vezes mais rápido seria o desligamento se fosse alterado o disjuntor de corrente nominal de 20A para 15A?



- A) Aproximadamente 1,33 vezes.
- B) Aproximadamente 2,5 vezes.
- C) Aproximadamente 4,0 vezes.
- D) Aproximadamente 6,2 vezes.
- E) Aproximadamente 7,5 vezes.



**QUESTÃO 49** – Baseado na norma brasileira de instalações elétricas, determine a potência aparente para as tomadas e iluminação necessárias para o quarto de uma residência como a da figura abaixo.



- A) 1.360 VA.
- B) 1.300 VA.
- C) 1.260 VA.
- D) 1.160 VA.
- E) 1.060 VA.

**QUESTÃO 50** – Analise as assertivas abaixo e assinale V, se verdadeiras, ou F, se falsas. A NR-10 que define as questões de segurança em instalações e serviços em eletricidade, em seu item 10.2.8 - Medidas DE Proteção Coletiva, estabelece que:

- ( ) Em todos os serviços executados em instalações elétricas devem ser previstas e adotadas, prioritariamente, medidas de proteção coletiva aplicáveis, mediante procedimentos, às atividades a serem desenvolvidas, de forma a garantir a segurança e a saúde dos trabalhadores.
- ( ) As medidas de proteção coletiva compreendem, obrigatoriamente, a desenergização elétrica conforme estabelece essa NR.
- ( ) Na impossibilidade de implementação do estabelecido no subitem II, pode ser adotada a isolamento das partes vivas para a execução do serviço.
- ( ) O aterramento das instalações elétricas deve ser executado conforme regulamentação estabelecida pelos órgãos competentes e, na ausência dela, deve atender às Normas Internacionais vigentes.

A ordem correta de preenchimento dos parênteses, de cima para baixo, é:

- A) F - V - F - V.
- B) V - F - F - V.
- C) V - F - V - F.
- D) F - F - F - F.
- E) V - V - V - V.