



GOVERNO DO ESTADO  
**RIO GRANDE DO SUL**

SECRETARIA DE PLANEJAMENTO,  
GOVERNANÇA E GESTÃO

**DOMINGO DE TARDE**

**SECRETARIA DE PLANEJAMENTO, GOVERNANÇA E GESTÃO  
ESTADO DO RIO GRANDE DO SUL  
CONCURSO PÚBLICO Nº 02/2021**

**ANALISTA ARQUITETO**

### INSTRUÇÕES

Leia atentamente e cumpra rigorosamente as instruções que seguem, pois elas são parte integrante das provas e das normas que regem esse certame.

1. Atente-se aos avisos contidos no quadro da sala.
2. Seus pertences deverão estar armazenados dentro do saco plástico fornecido pelo fiscal, permanecendo em sua posse somente caneta esferográfica de ponta grossa, de material transparente, com tinta preta, documento de identidade, lanche e água, se houver. A utilização de qualquer material não permitido em edital é expressamente proibida, acarretando a sua imediata exclusão do certame.
3. Certifique-se de que este caderno:
  - contém 60 (sessenta) questões;
  - contém 01 (uma) prova de redação;
  - refere-se ao cargo para o qual realizou a inscrição.
4. Cada questão oferece 5 (cinco) alternativas de respostas, representadas pelas letras A, B, C, D e E, sendo apenas 1 (uma) a resposta correta.
5. Será respeitado o tempo para realização da prova conforme previsto em edital, incluindo o preenchimento da grade de respostas e da folha definitiva de redação.
6. Os três últimos candidatos deverão retirar-se da sala de prova ao mesmo tempo, devendo assinar a Ata de Prova.
7. A responsabilidade referente à interpretação dos conteúdos das questões é exclusiva do candidato.
8. No caderno de prova, você poderá rabiscar, riscar e calcular.
9. Os gabaritos preliminares da prova objetiva serão divulgados na data descrita no Cronograma de



V2\_02/03/2022 18:15:15



**Instrução: As questões de números 01 a 10 referem-se ao texto abaixo.**

**O que as artes agregam ao debate sobre educação e inovação produtiva**

01 A relação positiva entre arte e excelência na educação está amplamente comprovada por  
02 estudos como o de James Catterall (1948-2017), professor da Universidade da Califórnia  
03 (UCLA), que dedicou boa parte da sua vida para analisar pesquisas que provam como as artes  
04 desenvolvem a cognição do indivíduo, habilidade aplicável .... qualquer outra área do  
05 conhecimento.

06 Ana Mae Barbosa, uma das maiores especialistas brasileiras no tema, em artigo publicado  
07 em 2018, mostrou **que** a introdução das artes nos Ensinos Fundamental e Médio nos Estados  
08 Unidos, no programa conhecido como Stem (Science, Technology, Engineering and  
09 Mathematics), melhorou significativamente o fraco desempenho em ciências dos estudantes  
10 norte-americanos.

11 Por que menciono isso em meio .... uma tempestade provocada pela pandemia que deixou  
12 mais de 5,5 milhões de crianças e jovens brasileiros sem aulas em 2020 e, segundo estudo  
13 recente, divulgado pelo Todos pela Educação, 244 mil crianças e jovens entre 6-14 anos sem o  
14 direito .... educação?

15 Primeiro, o modelo fordista de escola precisa mudar. A pandemia acelerou um debate que  
16 se arrasta há anos, \_\_\_\_\_ da necessidade de olharmos para um sistema de ensino-  
17 aprendizagem que não responde mais ao tempo em que vivemos, e que faz as crianças e jovens  
18 de hoje, como seus pais, avós e bisavós, irem aos bancos escolares com pouca ou nenhuma  
19 motivação para enfrentarem o dia de estudos.

20 Além do modelo híbrido, é preciso aprofundar o que queremos das escolas; qual ambiente  
21 físico melhor acolhe e estimula em uma era de uso exacerbado das tecnologias; se as didáticas  
22 e práticas que discutimos incentivam a cooperação, a criatividade e a resolução de problemas;  
23 ou se ainda estamos presos em um sistema que contribui para a evasão e o desinteresse.

24 Como a cultura pode contribuir para a mudança? E como pode cooperar com o  
25 desenvolvimento de jovens mais preparados?

26 Primeiro, arte e cultura são ferramentas de extrema importância para o conhecimento e a  
27 educação de qualidade. Segundo, a produtividade do país depende de formação continuada, e  
28 o motor econômico no século 21 é a economia do conhecimento, impulsionada pelo  
29 investimento em inovação e, no ensino das ciências básicas, pelo acesso e pelo  
30 desenvolvimento das tecnologias e pelos setores das artes, do design, da gastronomia, da  
31 moda, do entretenimento e de todo o conjunto das chamadas indústrias criativas.

32 No meio das várias crises que temos vivenciado, \_\_\_ algumas oportunidades que podemos  
33 aproveitar. Contudo, para algo acontecer é preciso um plano orientado de trabalho –  
34 pedagógico, mas também de governança – e o engajamento do sistema cultural, que enfrenta  
35 dificuldades combinadas, mas apresenta resiliência e uma boa rede básica de gestão.

36 Entretanto, abrir um diálogo com as secretarias de educação e organizar uma oferta a  
37 partir da sua rede de programas e instituições, é algo que pode ser feito de imediato. Uma  
38 saída complementar é envolver fundações e institutos de educação e cultura que reúnam  
39 especialistas das áreas para elaborar as bases de um Plano de Arte e Cultura. Uma bússola  
40 inicial que oriente os \_\_\_\_\_ para um processo de implantação.

41 O importante é começar.

(Disponível em: <https://exame.com/blog/cultura-e-sociedade/> – texto adaptado especialmente para esta prova).

**QUESTÃO 01** – Considerando o exposto pelo texto, analise as assertivas a seguir:

- I. A arte melhora o poder de abstração dos indivíduos, sem, contudo, ter influência em áreas como as Ciências Biológicas e Tecnológicas.
- II. Existem várias questões a serem pensadas quando se fala em “renovar a Educação” e não somente a preocupação com modelos de ensino em tempos de pandemia.
- III. A arte e a cultura podem aumentar o capital de conhecimento do indivíduo.

Quais estão corretas?

- A) Apenas I.
- B) Apenas II.
- C) Apenas I e II.
- D) Apenas I e III.
- E) Apenas II e III.

Execução: Fundatec

**QUESTÃO 02** – A partir da leitura do texto e da charge a seguir, analise as proposições que se colocam:

I. A charge corrobora o tema central do texto.

**PORQUE**

II. Mostra o incentivo à cultura ocorrendo na prática.



**Fonte:** <https://br.pinterest.com/pin/411868328419265417/>.

A respeito dessas proposições, assinale a alternativa correta.

- A) As duas proposições são verdadeiras e a segunda é uma justifica correta da primeira.
- B) As duas proposições são verdadeiras, mas a segunda não é uma justifica correta da primeira.
- C) A primeira proposição é verdadeira, mas a segunda, falsa.
- D) A primeira proposição é falsa, mas a segunda, verdadeira.
- E) As duas proposições são falsas.

**QUESTÃO 03** – Considerando o emprego do acento indicativo de crase, assinale a alternativa que preenche, correta e respectivamente, as lacunas pontilhadas das linhas 04, 11 e 14.

- A) a – à – à
- B) a – a – à
- C) à – a – à
- D) à – a – a
- E) a – à – a

**QUESTÃO 04** – Considerando a correta ortografia e as relações de concordância de acordo com a Norma Culta da Língua Portuguesa, assinale a alternativa que preenche, correta e respectivamente, as lacunas tracejadas das linhas 16, 32 e 40.

- A) acerca – há – pontos-chave
- B) acerca – há – pontos-chaves
- C) a cerca – há – pontos-chaves
- D) a cerca – à – pontos-chaves
- E) a cerca – à – pontos-chave

**QUESTÃO 05** – Considerando a palavra “resiliência” (l. 35), analise as assertivas a seguir e assinale V, se verdadeiras, ou F, se falsas.

- ( ) O substantivo “resiliência” poderia ser substituído, sem prejuízo ao sentido do texto, por “suscetibilidade”.
- ( ) Caso a palavra se referisse a um objeto concreto, poder-se-ia tomar seu significado como “elástico”.
- ( ) O adjetivo formado a partir desse substantivo é invariável.

A ordem correta de preenchimento dos parênteses, de cima para baixo, é:

- A) V – V – F.
- B) V – F – F.
- C) F – V – V.
- D) F – F – V.
- E) F – V – F.

**QUESTÃO 06** – Assinale a alternativa que indica a função sintática da oração introduzida pela palavra “que”, na linha 07.

- A) Sujeito.
- B) Objeto Direto.
- C) Objeto Indireto.
- D) Adjunto Adnominal.
- E) Adjunto Adverbial.

**QUESTÃO 07** – Assinale a alternativa que apresenta a transcrição INCORRETA do trecho abaixo, retirado do texto.

“o modelo fordista de escola precisa mudar”

- A) É preciso que o modelo fordista de escola mude.
- B) É preciso que haja mudança no modelo fordista de escola.
- C) É preciso que o modelo fordista de escola seja mudado.
- D) O modelo fordista de educação precisa de mudança.
- E) O modelo fordista de educação precisa-se de mudança.

**QUESTÃO 08** – Considerando a palavra “pandemia”, retirada do texto, analise as assertivas a seguir:

- I. A palavra apresenta o mesmo número de fonemas e de letras.
- II. Há nela a presença de um ditongo crescente.
- III. Trata-se de palavra proparoxítona, cuja sílaba tônica é “pan”.

Quais estão corretas?

- A) Apenas I.
- B) Apenas II.
- C) Apenas III.
- D) Apenas I e II.
- E) Apenas II e III.

**QUESTÃO 09** – Assinale a alternativa que indica o número correto de artigos presentes no trecho a seguir, considerando, inclusive, a ocorrência de artigos contraídos ou combinados a outras palavras. “Além do modelo híbrido, é preciso aprofundar o que queremos das escolas; qual ambiente físico melhor acolhe e estimula em uma era de uso exacerbado das tecnologias”.

- A) 2.
- B) 3.
- C) 4.
- D) 5.
- E) 6.

**QUESTÃO 10** – Considerando a pergunta presente nas linhas 11-14, assinale a alternativa que apresenta a correta introdução à sua resposta.

- A) Por que o modelo fordista de educação precisa mudar.
- B) Por quê o modelo fordista de educação precisa mudar.
- C) Porquê o modelo fordista de educação precisa mudar.
- D) Porque o modelo fordista de educação precisa mudar.
- E) Pôr que o modelo fordista de educação precisa mudar.

### LEGISLAÇÃO

**QUESTÃO 11** – De acordo com a Lei Complementar nº 10.098/1994, que dispõe sobre o Estatuto e Regime Jurídico Único dos Servidores Públicos Cíveis do Estado do Rio Grande do Sul, assinale a alternativa correta acerca da lotação, nomeação, posse e exercício.

- A) Lotação é a força de trabalho qualitativa e quantitativa de cargos nos órgãos em que, efetivamente, devam ter exercício os servidores, observados os limites fixados para cada repartição ou unidade de trabalho.
- B) Nos casos de nomeação para cargos em comissão ou designação para funções gratificadas, a lotação será definida por ato em separado.
- C) Quando se tratar de servidor legalmente afastado do exercício do cargo, o prazo para a posse começará a fluir a partir do 15º (décimo quinto) dia do término do afastamento.
- D) Exercício é o efetivo desempenho das atribuições do cargo e dar-se-á no prazo de até 30 (trinta) dias contados da data da nomeação.
- E) A readaptação e a recondução, bem como a nomeação em outro cargo, com a consequente exoneração do anterior, interrompem o exercício.

**QUESTÃO 12** – Sobre a Administração Pública e o tratamento que lhe é dado pela Constituição do Estado do Rio Grande do Sul, assinale a alternativa correta.

- A) A ação político-administrativa do Estado será acompanhada e avaliada, através de mecanismos estáveis, por Conselhos Públicos, na forma da lei.
- B) A publicidade dos atos, programas, obras e serviços, e as campanhas dos órgãos e entidades da administração pública, exceto quando não custeadas diretamente por esta, deverão ter caráter educativo, informativo ou de orientação social, nelas não podendo constar símbolos, expressões, nomes, “slogans” ideológicos político-partidários ou imagens que caracterizem promoção pessoal de autoridade ou de servidores públicos.
- C) A investidura em cargo ou emprego público assim como a admissão de empregados na administração indireta e empresas subsidiárias dependerão de aprovação prévia em concurso público de provas ou de provas e títulos, ressalvadas as nomeações para cargos de provimento em comissão, declarados em lei de livre nomeação e exoneração.
- D) A lei reservará percentual de cargos e empregos públicos para as pessoas negras e portadoras de deficiência e definirá os critérios de sua admissão.
- E) A lei especificará os cargos e funções cujos ocupantes, ao assumí-los e ao deixá-los, devem declarar os bens que compõem seu patrimônio, estendendo-se esta exigência aos detentores de funções diretas e empregos na administração indireta.

**QUESTÃO 13** – À luz do disposto na Lei nº 14.133/2021 (Lei de Licitações e Contratos Administrativos), assinale a alternativa correta.

- A) Agente de contratação é pessoa designada pela autoridade competente, entre servidores efetivos ou empregados públicos dos quadros permanentes da Administração Pública, para tomar decisões, acompanhar o trâmite da licitação, dar impulso ao procedimento licitatório e executar quaisquer outras atividades necessárias ao bom andamento do certame até a adjudicação.
- B) Contrato de eficiência é aquele cujo objeto é a prestação de serviços, que pode incluir a realização de obras e o fornecimento de bens, com o objetivo de proporcionar economia ao contratante, na forma de redução de despesas correntes, remunerado o contratado com base em percentual da economia gerada.
- C) Reajustamento em sentido estrito é a forma de manutenção do equilíbrio econômico-financeiro de contrato utilizada para serviços contínuos com regime de dedicação exclusiva de mão de obra ou predominância de mão de obra, por meio da análise da variação dos custos contratuais, devendo estar prevista no edital com data vinculada à apresentação das propostas, para os custos decorrentes do mercado, e com data vinculada ao acordo, à convenção coletiva ou ao dissídio coletivo ao qual o orçamento esteja vinculado, para os custos decorrentes da mão de obra.
- D) Sítio eletrônico oficial é o sistema informatizado, de gerenciamento centralizado e com indicação de preços, destinado a permitir a padronização de itens a serem adquiridos pela Administração Pública e que estarão disponíveis para a licitação.
- E) Órgão ou entidade gerenciadora é o órgão ou entidade da Administração Pública que participa dos procedimentos iniciais da contratação para registro de preços e integra a ata de registro de preços.

**QUESTÃO 14** – No que concerne às modalidades de licitação, a Lei nº 14.133/2021 inovou ao introduzir o diálogo competitivo na lei geral de licitações. Sobre essa modalidade licitatória, assinale a alternativa correta.

- A) A Administração apresentará, por ocasião da divulgação do edital em sítio eletrônico oficial, suas necessidades e as exigências já definidas e estabelecerá prazo mínimo de 45 (quarenta e cinco) dias úteis para manifestação de interesse na participação da licitação.
- B) Os critérios empregados para pré-seleção dos licitantes deverão ser previstos em edital, e serão admitidos os interessados previamente cadastrados.
- C) A Administração poderá revelar a outros licitantes as soluções propostas ou as informações sigilosas comunicadas por um licitante independentemente do seu consentimento.
- D) O edital poderá prever a realização de fases sucessivas, caso em que cada fase poderá restringir as soluções ou as propostas a serem discutidas.
- E) O diálogo competitivo será conduzido por agente de contratação.

**QUESTÃO 15** – A Lei Estadual nº 8.186/1986, que cria o quadro de funcionários técnico-científicos do Estado do Rio Grande do Sul, estabelece as normas relativas à promoção dos servidores. Sobre o tema, assinale a alternativa correta.

- A) As classes seguintes à inicial serão todas providas mediante promoção, de classe a classe, pelos critérios do merecimento e da antiguidade, alternadamente.
- B) Na apuração da antiguidade considerar-se-á o tempo de exercício na carreira a que pertencer o funcionário e, nos casos de empate, sucessivamente, o tempo de exercício na classe, no serviço público estadual e no serviço público em geral.
- C) Persistindo o empate para promoção por antiguidade, o desempate far-se-á mediante sorteio.
- D) O merecimento para fins de promoção será aferido na classe, tendo em conta dados objetivos que revelem, de parte do funcionário, o fiel cumprimento dos deveres, a contínua atualização para o desempenho das atribuições do cargo ocupado e a eficiência no desenvolvimento de suas funções.
- E) Não será promovido o titular de cargo que não tenha o interstício de 2 (dois) anos de efetivo exercício na classe, em qualquer hipótese.

**QUESTÃO 16** – A Lei Estadual nº 14.224/2013 reorganiza o quadro dos funcionários técnico-científicos do Estado do Rio Grande do Sul, criado pela Lei Estadual nº 8.186/1986, e estabelece normas acerca da carga horária dos servidores. Sobre o tema, é correto afirmar que:

- A) A carga horária dos servidores de que trata esta Lei será de quarenta e quatro horas semanais.
- B) A pedido do servidor e independentemente de anuência da Administração, o regime de trabalho poderá ser reduzido para trinta ou vinte horas semanais, ao que corresponderá proporcional redução da remuneração.
- C) A solicitação de redução do regime de trabalho deverá vir acompanhada de parecer da Procuradoria-Geral do Estado.
- D) A redução da jornada de trabalho será sempre por prazo certo e por período nunca inferior a seis meses.
- E) Findo o prazo, sem pedido de renovação, o servidor retornará automaticamente à jornada de quarenta horas semanais.

**QUESTÃO 17** – Segundo o disposto na Constituição Federal, é brasileiro naturalizado:

- A) O nascido na República Federativa do Brasil, ainda que de pais estrangeiros, desde que estes não estejam a serviço de seu país.
- B) O nascido no estrangeiro, de pai brasileiro ou mãe brasileira, desde que qualquer deles esteja a serviço da República Federativa do Brasil.
- C) O nascido no estrangeiro de pai brasileiro ou de mãe brasileira que seja registrado em repartição brasileira competente e opte, em qualquer tempo, depois de atingida a maioridade, pela nacionalidade brasileira.
- D) O nascido no estrangeiro de pai brasileiro ou de mãe brasileira que venham a residir na República Federativa do Brasil e opte, em qualquer tempo, depois de atingida a maioridade, pela nacionalidade brasileira.
- E) O estrangeiro de qualquer nacionalidade, residente na República Federativa do Brasil há mais de quinze anos ininterruptos e sem condenação penal, desde que requeira a nacionalidade brasileira.

**QUESTÃO 18** – A respeito da Lei nº 11.340/2006 (Lei Maria da Penha), assinale a alternativa correta.

- A) Cabe, exclusivamente, à sociedade e ao poder público criar as condições necessárias para o efetivo exercício dos direitos enunciados no caput.
- B) São formas de violência doméstica e familiar contra a mulher a violência física, a psicológica, a sexual, a patrimonial e a moral.
- C) A política pública que visa coibir a violência doméstica e familiar contra a mulher far-se-á exclusivamente por meio de um conjunto articulado de ações da União, dos Estados e do Distrito Federal, por meio de ações governamentais.
- D) O juiz determinará, por prazo indeterminado, a inclusão da mulher em situação de violência doméstica e familiar no cadastro de programas assistenciais do governo federal, estadual e municipal.
- E) Os Estados, o Distrito Federal e os Municípios, na formulação de suas políticas e planos de atendimento à mulher em situação de violência doméstica e familiar, darão prioridade, no âmbito da Polícia Civil, à criação de Delegacias Especializadas de Atendimento à Mulher (Deams), de Núcleos Investigativos de Feminicídio e de equipes especializadas para o atendimento e a investigação das violências graves contra a mulher.

**QUESTÃO 19** – Segundo a Constituição Federal, é condição de elegibilidade para o cargo de Juiz de Paz, a idade de:

- A) 18 anos.
- B) 21 anos.
- C) 25 anos.
- D) 30 anos.
- E) 35 anos.

**QUESTÃO 20** – A Lei nº 12.288/2010 instituiu o Estatuto da Igualdade Racial no Brasil. Considerando o disposto em referido estatuto, é correto afirmar que:

- A) Segundo o Estatuto, considera-se desigualdade racial toda distinção, exclusão, restrição ou preferência baseada em raça, cor, descendência ou origem nacional ou étnica que tenha por objeto anular ou restringir o reconhecimento, gozo ou exercício, em igualdade de condições, de direitos humanos e liberdades fundamentais nos campos político, econômico, social, cultural ou em qualquer outro campo da vida pública ou privada.
- B) Além das normas constitucionais relativas aos princípios fundamentais, aos direitos e garantias fundamentais e aos direitos sociais, econômicos e culturais, o Estatuto da Igualdade Racial adota como diretriz político-jurídica a inclusão das vítimas de desigualdade étnico-racial, a valorização da igualdade étnica e o fortalecimento da identidade nacional brasileira.
- C) Os programas de ação afirmativa constituir-se-ão em políticas públicas destinadas a reparar as distorções e desigualdades sociais e demais práticas discriminatórias adotadas, nas esferas pública e privada, após sua edição.
- D) Os conteúdos referentes à história da população negra no Brasil serão ministrados no âmbito do currículo escolar básico, resgatando sua contribuição decisiva para o desenvolvimento social, econômico, político e cultural do País.
- E) Para incentivar o desenvolvimento das atividades produtivas da população negra no campo, o poder público promoverá ações para viabilizar e ampliar o seu acesso ao financiamento agrícola e industrial.

**QUESTÃO 21** – Considerando o disposto na Lei Estadual nº 15.612/2021, que disciplina o processo administrativo do Estado do Rio Grande do Sul, assinale a alternativa correta.

- A) A autocomposição administrativa observará, em qualquer dos poderes, o disposto na Lei nº 14.794/2015 – Sistema Administrativo de Conciliação e Mediação.
- B) A assistência por advogado é obrigatória no processo administrativo estadual.
- C) A capacidade, para fins de processo administrativo estadual, observará os termos da legislação penal.
- D) Em qualquer hipótese, os atos do processo devem realizar-se em dias úteis, no horário normal de funcionamento da repartição na qual tramitar o processo.
- E) O processo administrativo estadual será ordenado, disciplinado e interpretado conforme os valores e as normas fundamentais estabelecidos na Constituição Federal e na Constituição do Estado do Rio Grande do Sul, observando-se, dentre outros princípios, a juridicidade e o interesse público.

**QUESTÃO 22** – Analise as seguintes assertivas à luz do disposto na Constituição Federal:

- I. É vedada a vinculação ou equiparação de quaisquer espécies remuneratórias para o efeito de remuneração de pessoal do serviço público.
- II. Os acréscimos pecuniários percebidos por servidor público não serão computados nem acumulados para fins de concessão de acréscimos ulteriores.
- III. A administração fazendária e seus servidores fiscais terão, dentro de suas áreas de competência e jurisdição, precedência sobre os demais setores administrativos, na forma da lei.

Quais estão corretas?

- A) Apenas III.
- B) Apenas I e II.
- C) Apenas I e III.
- D) Apenas II e III.
- E) I, II e III.



**QUESTÃO 23** – Na forma da Lei nº 8.429/1992 (Lei de Improbidade Administrativa), constitui ato de improbidade que importa enriquecimento ilícito:

- A) Receber vantagem econômica de qualquer natureza, direta ou indireta, para tolerar a exploração ou a prática de jogos de azar, de lenocínio, de narcotráfico, de contrabando, de usura ou de qualquer outra atividade ilícita, ou aceitar promessa de tal vantagem.
- B) Permitir ou facilitar a aquisição, permuta ou locação de bem ou serviço por preço superior ao de mercado.
- C) Realizar operação financeira sem observância das normas legais e regulamentares ou aceitar garantia insuficiente ou inidônea.
- D) Conceder benefício administrativo ou fiscal sem a observância das formalidades legais ou regulamentares aplicáveis à espécie.
- E) Frustrar a licitude de processo licitatório ou de processo seletivo para celebração de parcerias com entidades sem fins lucrativos, ou dispensá-los indevidamente, acarretando perda patrimonial efetiva.

**QUESTÃO 24** – Conforme expressamente previsto na Lei Complementar nº 101/2000 (Lei de Responsabilidade Fiscal), assinale a alternativa correta.

- A) O Poder Executivo de cada ente colocará à disposição dos demais Poderes e do Ministério Público, no mínimo noventa dias antes do prazo final para encaminhamento de suas propostas orçamentárias, os estudos e as estimativas das receitas para o exercício subsequente, inclusive da corrente líquida, e as respectivas memórias de cálculo.
- B) Para os efeitos da Lei de Responsabilidade Fiscal, entende-se como despesa total com pessoal: o somatório dos gastos do ente da Federação com os ativos, os inativos e os pensionistas, relativos a mandatos eletivos, cargos, funções ou empregos, civis, militares e de membros de Poder, com quaisquer espécies remuneratórias, tais como vencimentos e vantagens, fixas e variáveis, subsídios, proventos da aposentadoria, reformas e pensões, exceto adicionais, gratificações, horas extras e vantagens pessoais de qualquer natureza, bem como encargos sociais e contribuições recolhidas pelo ente às entidades de previdência.
- C) Para efeito da Lei de Responsabilidade Fiscal, entende-se por transferência voluntária a entrega de recursos correntes ou de capital a outro ente da Federação, a título de cooperação, auxílio ou assistência financeira, que não decorra de determinação constitucional, legal ou os destinados ao Sistema Único de Saúde.
- D) Para fins da aplicação das sanções de suspensão de transferências voluntárias constantes da Lei de Responsabilidade Fiscal, excetuam-se aquelas relativas, exclusivamente, a ações de educação e saúde.
- E) Na concessão de crédito por ente da Federação a pessoa física, ou jurídica que não esteja sob seu controle direto ou indireto, os encargos financeiros, comissões e despesas congêneres poderão ser inferiores aos definidos em lei ou ao custo de captação.

**QUESTÃO 25** – Considere a proposição “A quantidade de vacinados aumenta ou o número de infectados será maior”. O número de linhas da tabela-verdade que corresponde à proposição é igual a:

- A) 2.
- B) 4.
- C) 6.
- D) 8.
- E) 16.

**QUESTÃO 26** – Os conectivos lógicos são palavras ou símbolos utilizados para conectar proposições de acordo com as regras da lógica formal. A alternativa que apresenta uma disjunção, uma conjunção e uma condicional, nessa ordem, é:

- A)  $p \rightarrow q, p \vee q$  e  $p \wedge q$
- B)  $p \rightarrow q, p \wedge q$  e  $p \vee q$
- C)  $p \vee q, p \wedge q$  e  $p \rightarrow q$
- D)  $p \wedge q, p \vee q$  e  $p \rightarrow q$
- E)  $p \vee q, p \rightarrow q$  e  $p \wedge q$

**QUESTÃO 27** – No conjunto universo  $U = \{1, 2, 3, 4, 5\}$  podemos afirmar que o conjunto verdade da sentença aberta  $x^2 + 4 > 20 \wedge x + 2 < 7$  é:

- A)  $\{ \}$
- B)  $\{4\}$
- C)  $\{5\}$
- D)  $\{4, 5\}$
- E)  $\{1, 2, 3, 4, 5\}$

**QUESTÃO 28** – A negação da proposição “Existe triângulo equilátero que não é isósceles”, de acordo com as regras da lógica para quantificadores, é:

- A) Existe triângulo equilátero que é isósceles.
- B) Existe triângulo isósceles que não é equilátero.
- C) Existe triângulo que não é isósceles e nem equilátero.
- D) Todo triângulo equilátero não é isósceles.
- E) Todo triângulo equilátero é isósceles.

**QUESTÃO 29** – Suponha serem verdadeiras as seguintes afirmações:

1. Todo triângulo equilátero é isósceles.
2. ABC é um triângulo equilátero.

A partir dessas afirmações, é possível deduzir que é verdade que:

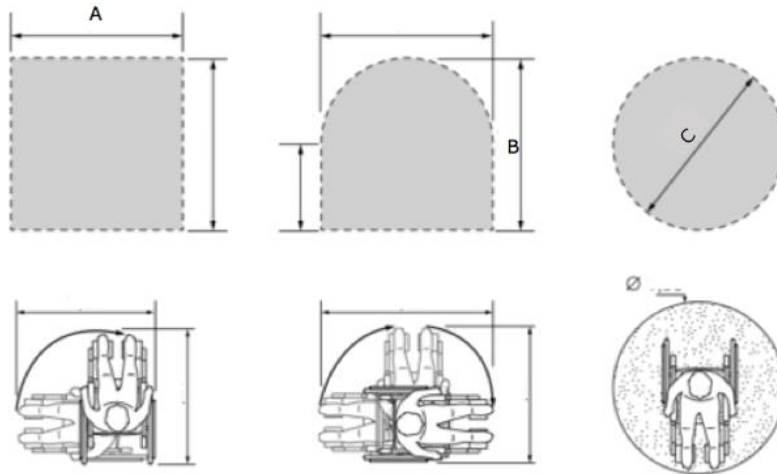
- A) ABC é um triângulo isósceles.
- B) ABC não é um triângulo isósceles.
- C) Todo triângulo isósceles é equilátero.
- D) Nenhum triângulo equilátero é isósceles.
- E) ABC não é triângulo.

**QUESTÃO 30** – A alternativa que apresenta uma proposição equivalente a “Se o sol nasce, então os pássaros cantam” é:

- A) O sol nasce e os pássaros cantam.
- B) Se o sol não nasce, então os pássaros não cantam.
- C) O sol não nasce ou os pássaros não cantam.
- D) O sol não nasce ou os pássaros cantam.
- E) Se os pássaros cantam, então o sol nasce.

**CONHECIMENTOS ESPECÍFICOS**

**QUESTÃO 31** – A NBR 9050 estabelece as medidas necessárias para a manobra de cadeira de rodas sem deslocamento, conforme as imagens abaixo:



**Dimensões em metros**

As dimensões para A, B e C representadas no desenho são, respectivamente:

- A) 1,20; 1,20; 1,50.
- B) 1,20; 1,20; 1,20.
- C) 1,50; 1,20; 1,00.
- D) 1,50; 1,10; 1,50.
- E) 1,20; 1,50; 1,20.

**QUESTÃO 32** – Sobre a acessibilidade a edificações, espaço e equipamentos urbanos, é correto afirmar que:

- A) Os sinais podem ser classificados como de localização, alerta, advertência e instrução. Os sinais de alerta, independentemente de sua categoria, têm a propriedade de alerta prévio a uma instrução.
- B) Quanto às categorias, a sinalização pode ser informativa e de emergência.
- C) Sinalização tátil no piso é a demarcação no piso por meio de pisos táteis ou de relevos com contraste de luminância em relação ao piso adjacente para alertar as pessoas com deficiência visual para situações de risco.
- D) A sinalização tátil de alerta no piso deve medir entre 0.30 m e 0.60 m na base e no topo de rampas, com inclinação  $i \geq 7\%$ .
- E) Rampas com inclinação  $i < 5\%$  não precisam ser sinalizadas.

**QUESTÃO 33** – Levando em consideração a NBR 15.575, analise as assertivas abaixo:

- I. Descolamento é a perda de aderência entre o componente de acabamento e sua respectiva base.
- II. O Sistema De Vedação Vertical Interna (SVVI) deve apresentar nível de desempenho mínimo de diferença de nível padronizada ponderada,  $D_{Nt,w}$ . Para parede entre as unidades habitacionais autônomas, no caso de pelo menos um dos ambientes ser dormitório, deve ser  $\geq 40$  dB.
- III. Com relação à durabilidade e manutenibilidade, as paredes externas, incluindo seus revestimentos, submetidas a dez ciclos sucessivos de exposição ao calor e resfriamento por meio de jato de água, não podem apresentar, entre outros: deslocamento horizontal instantâneo, no plano perpendicular ao corpo de prova, superior a  $h/300$ , onde  $h$  é a altura do corpo de prova.

Quais estão corretas?

- A) Apenas I.
- B) Apenas II.
- C) Apenas I e III.
- D) Apenas II e III.
- E) I, II e III.

**QUESTÃO 34** – De acordo com a NBR 15.575, que trata do desempenho de edificações, é INCORRETO afirmar que:

- A) A degradação é a redução do desempenho devido à atuação de um ou de vários agentes de degradação.
- B) Mossa é o vestígio de pancada ou pressão.
- C) Ruína é a característica do estado-limite último, por ruptura ou por perda de estabilidade ou por deformação excessiva.
- D) Deformação é a variação da distância entre pontos de um corpo submetido a uma determinada tensão, com modificação de sua forma e volume primitivos.
- E) Flecha é o afastamento entre a posição deformada e o eixo original de uma barra submetida a uma carga estática ou dinâmica.

**QUESTÃO 35** – Conforme disposto no site da Autodesk, no software AutoCAD, o atalho AA possibilita:

- A) Criar um arco.
- B) Alinhar objetos com outros objetos em 2D e 3D.
- C) Calcular a área e o perímetro de objetos ou de áreas definidas.
- D) Editar cotas.
- E) Criar uma cota alinhada a um arco ou círculo.

**QUESTÃO 36** – Em relação à elaboração de projetos de arquitetura, é INCORRETO afirmar que:

- A) Estudo de Viabilidade do Empreendimento (EVE) é a análise técnica e econômico-financeira de um empreendimento para fins de subsidiar planos, estudos e projetos da mesma natureza.
- B) O Levantamento de Informações Preliminares (LV-PRE) é a etapa destinada à coleta das informações de referência que representem as condições preexistentes, de interesse para instruir a elaboração do projeto.
- C) Memorial justificativo de projeto é o documento que evidencia o atendimento às condições estabelecidas no programa de necessidades. Apresenta o partido arquitetônico adotado e definido no estudo preliminar.
- D) Objetos de projeto são o produto constituído por elementos ou conjunto de elementos concebidos para desempenhar determinada função, conforme os requisitos do projeto, classificados segundo critérios de complexidade.
- E) Plano de massas são estudos esquemáticos, desenvolvidos e elaborados por profissional habilitado, do conjunto urbanístico e paisagístico e de implantação de um projeto arquitetônico ou urbanístico, contendo volumetrias básicas e alternativas de implantação.

**QUESTÃO 37** – Em relação à elaboração de projetos de arquitetura, analise as assertivas abaixo:

- I. Os estágios de execução da atividade técnica do projeto arquitetônico para edificações consideram duas fases principais: fase de preparação e fase de elaboração e desenvolvimento de projetos técnicos.
- II. A fase de preparação contém as seguintes etapas, na sequência indicada: programa geral de necessidades, estudo de viabilidade do empreendimento e levantamento das informações técnicas específicas.
- III. No estudo de viabilidade do projeto arquitetônico, as informações de referência a serem utilizadas são o levantamento de dados para projeto arquitetônico e o programa de necessidades para projeto arquitetônico.

Quais estão corretas?

- A) Apenas I.
- B) Apenas II.
- C) Apenas III.
- D) Apenas I e II.
- E) I, II e III.

**QUESTÃO 38** – Em relação ao conforto ambiental das edificações, é INCORRETO afirmar que:

- A) Conforto térmico é a satisfação psicofisiológica de um indivíduo com as condições térmicas do ambiente.
- B) Temperatura neutra, unidade °C, é a temperatura operativa para a qual o corpo humano encontra-se em neutralidade térmica.
- C) Taxa de ventilação é a vazão de ar exterior que circula por um ambiente através de aberturas intencionais.
- D) Fluxo de calor ou taxa de fluxo de calor é o quociente de calor que atravessa uma superfície durante um intervalo de tempo pela duração desse intervalo.
- E) Irradiância solar difusa é o fluxo de radiação solar direto e difuso incidente sobre uma superfície unitária, a uma dada inclinação e orientação.

**QUESTÃO 39** – De acordo com a Lei nº 12.378/2010, que regulamenta o exercício da Arquitetura e Urbanismo, é INCORRETO afirmar que:

- A) Constituem atividades e atribuições do arquiteto e urbanista, dentre outras, o desenvolvimento, análise, experimentação, ensaio, padronização, mensuração e controle de qualidade no campo de atuação no setor da Topografia.
- B) Não constitui infração disciplinar, além de outras definidas pelo Código de Ética e Disciplina, ser desidioso na execução do trabalho contratado.
- C) Para fins de comprovação de autoria ou de participação e de formação de acervo técnico, o arquiteto e urbanista deverá registrar seus projetos e demais trabalhos técnicos ou de criação no CAU do ente da Federação onde atue.
- D) São sanções disciplinares: advertência; suspensão entre 30 (trinta) dias e 1 (um) ano do exercício da atividade de arquitetura e urbanismo em todo o território nacional; cancelamento do registro; e multa no valor entre 1 (uma) a 10 (dez) anuidades.
- E) A falta do RRT sujeitará o profissional ou a empresa responsável, sem prejuízo da responsabilização pessoal pela violação ética e da obrigatoriedade da paralisação do trabalho até a regularização da situação, à multa de 300% sobre o valor da Taxa de RRT não paga corrigida, a partir da autuação, com base na variação da Taxa Referencial do Sistema Especial de Liquidação e de Custódia (SELIC), acumulada mensalmente, até o último dia do mês anterior ao da devolução dos recursos, acrescido este montante de 1% no mês de efetivação do pagamento. Não se aplica o disposto no caso de trabalho realizado em resposta à situação de emergência se o profissional ou a pessoa jurídica diligenciar, assim que possível, na regularização da situação.

**QUESTÃO 40** – Vicente Del Rio (1990), no livro Introdução ao Desenho Urbano no Processo de Planejamento, define Desenho Urbano como "campo disciplinar que trata a dimensão físico-ambiental da cidade, enquanto conjunto de sistemas físicos-espaciais e sistemas de atividades que interagem com a população através de suas vivências, percepções e ações cotidianas". De acordo com Del Rio, analise as assertivas abaixo:

- I. O geógrafo Goodey (1979) destacou cinco características básicas que marcam o campo de atuação do Desenho Urbano, que são: escala espacial, interações homem/meio ambiente, cliente múltiplo, multiprofissional e monitoração/orientação.
- II. As dimensões de performance apresentadas por Lynch (1981) são vitalidade, senso, congruência, acesso, controle, eficiência e justiça.
- III. No tratamento do Desenho Urbano por temáticas, Shirvani (1985) propôs uma categorização, que inclui, dentre outras, o uso do solo. Este aspecto trata de tipos de funções e intensidade de utilização do solo e das edificações.

Quais estão corretas?

- A) Apenas I.
- B) Apenas II.
- C) Apenas I e II.
- D) Apenas II e III.
- E) I, II e III.

**QUESTÃO 41** – Recomenda-se que todo o mobiliário atenda aos princípios do desenho universal. Sobre o mobiliário, é INCORRETO afirmar que:

- A) Balcões de atendimento acessíveis devem ser facilmente identificados e localizados em rotas acessíveis.
- B) Caixas de pagamento devem ser facilmente identificadas e localizadas em rotas acessíveis. Para aproximação lateral, deve ser assegurada passagem livre de 0.90 m de largura.
- C) As mesas ou superfícies de trabalho acessíveis devem possuir tampo com largura mínima de 0.90 m e altura entre 0.75 m e 0.85 m do piso acabado, assegurando-se largura livre mínima sob a superfície de 0.80 m.
- D) As mesas ou superfícies de refeição acessíveis devem ter altura de tampo entre 0.80 m e 0.90 m do piso acabado.
- E) Sempre que as mesas ou superfícies de trabalho acessíveis forem utilizadas por uma única pessoa, elas podem ser adequadas conforme as necessidades específicas do usuário, objetivando a melhoria das condições de conforto e autonomia.

**QUESTÃO 42** – A NBR 9077 fixa as condições exigíveis que as edificações devem possuir a fim de que sua população possa abandoná-las, em caso de incêndio, completamente protegida em sua integridade física. De acordo com esta norma, é correto afirmar que:

- A) Área do maior pavimento é área do maior pavimento da edificação, incluindo o da descarga.
- B) A escada enclausurada protegida (EP), embora possa fazer parte de uma rota de saída, comunica-se diretamente com os demais ambientes, como corredores, halls e outros, em cada pavimento, não possuindo portas corta-fogo.
- C) Nível de descarga é o nível do terreno no ponto em que se atravessa a projeção do paramento externo da parede do prédio, ao se entrar na edificação.
- D) A largura das saídas, isto é, dos acessos, escadas, descargas e outros, é dada pela seguinte fórmula:  $N = C/P$ .
- E) Em edificações térreas, pode ser considerada como saída, para efeito da distância máxima a ser percorrida, qualquer abertura, sem grades fixas, com peitoril, tanto interna como externamente, com altura máxima de 1.20 m, vão livre com área mínima de 1.20 m<sup>2</sup> e nenhuma dimensão inferior a 1.0 m.

**QUESTÃO 43** – De acordo com a NBR 9077, analise as assertivas abaixo:

- I. Acesso é o caminho a ser percorrido pelos usuários do pavimento, constituindo a rota de saída horizontal, para alcançar a escada ou rampa, área de refúgio ou descarga. Os acessos podem ser constituídos por corredores, passagens, vestíbulos, balcões, varandas e terraços.
- II. Unidade de passagem é a largura mínima para a passagem de uma fila de pessoas, fixada em 0,60 m.
- III. Um prédio é classificado como de classe X – edificações em que a propagação do fogo é fácil – quando tiver qualquer peça estrutural ou entrepiso combustível ou não resistente ao fogo e desprotegido.

Quais estão corretas?

- A) Apenas I.
- B) Apenas II.
- C) Apenas I e III.
- D) Apenas II e III.
- E) I, II e III.

**QUESTÃO 44** – Levando em consideração o livro “Materiais de construção” de Falcão Bauer (2019), é INCORRETO afirmar que:

- A) Materiais de construção são todos os corpos, objetos ou substâncias utilizadas na construção civil. Os materiais de construção civil têm inúmeras classificações, porém, tradicionalmente, uma das mais importantes para o engenheiro é a que divide os materiais sólidos em metais, polímeros e cerâmicos, com base na composição química e na estrutura atômica.
- B) Uma das principais propriedades dos corpos é a divisibilidade, propriedade que impede os corpos de modificarem, por si mesmos, seu estado inicial de repouso ou movimento.
- C) Materiais refratários resistem a temperaturas acima de 1580°C.
- D) Agregados são materiais granulares, com faixas de tamanho estabelecidas (agregados graúdos, de 4,75 a 75 mm; agregados miúdos, de 0,075 a 4,75 mm), utilizados na pavimentação, em lastros de ferrovias, obras geotécnicas, concretos, argamassas e em construções em geral.
- E) Cal, sílica, alumina e óxido de ferro são os componentes essenciais do cimento Portland e constituem, geralmente, 95 a 96% do total na análise de óxidos.

**QUESTÃO 45** – De acordo com Júlio César Pereira Salgado (2018), em “Técnicas e práticas construtivas para edificação”, analise as assertivas abaixo:

- I. A fundação do tipo blocos não armados são elementos de fundação que absorvem os esforços de tração e, normalmente, não possuem armaduras. Podem ser feitos de concreto ou pedras.
- II. Alvenaria Ciclópica é a alvenaria em que os blocos ou unidades não têm padronização de dimensões. Normalmente, é executada com pedras de grandes diâmetros assentadas com argamassa de cimento, cal e areia, podendo ainda ser assentadas com a utilização de barro.
- III. As lajes pré-moldadas proporcionam rapidez na execução e menor consumo de material, principalmente em formas e escoramentos. Essa estrutura é constituída basicamente de vigotas de concreto em forma de T invertido, espaçadas entre si uniformemente, com a colocação de tabelas ou lajotas de cerâmica ou EPS (poliestireno expandido) entre as vigotas. Finalmente, essa montagem recebe uma capa de concreto que tem a finalidade de solidificar o conjunto, a qual, dependendo do vão e do uso, pode ser reforçada com uma ferragem superior.

Quais estão corretas?

- A) Apenas I.
- B) Apenas II.
- C) Apenas I e III.
- D) Apenas II e III.
- E) I, II e III.

**QUESTÃO 46** – “Obras Públicas: Recomendações Básicas para a Contratação e Fiscalização de Obras de Edificações Públicas” é uma publicação do Tribunal de Contas da União (TCU) que se destina a oferecer orientação aos órgãos e entidades da Administração Pública quanto aos procedimentos a serem adotados na execução de obras, desde a licitação até a construção, passando pela elaboração de projetos e pela respectiva fiscalização. De acordo com essa publicação, analise as assertivas abaixo:

- I. O custo direto total da obra é obtido pelo somatório do produto “quantitativo x custo unitário” de cada um dos serviços necessários para a execução do empreendimento. É importante destacar que tanto os quantitativos quanto os custos unitários devem ser calculados de forma bastante precisa, pois a superestimativa de um e/ou outro pode elevar o custo total orçado, tornando-o incompatível com os praticados no mercado.
- II. Considera-se contrato administrativo todo e qualquer ajuste entre órgãos ou entidades da Administração e particulares, em que haja um acordo de vontades para a formação de vínculo e a estipulação de obrigações recíprocas, seja qual for a denominação utilizada.
- III. Fiscalização é a atividade que deve ser realizada de modo sistemático pelo contratante e seus prepostos, com a finalidade de verificar o cumprimento das disposições contratuais, técnicas e administrativas em todos os seus aspectos.

Quais estão corretas?

- A) Apenas I.
- B) Apenas II.
- C) Apenas III.
- D) Apenas II e III.
- E) I, II e III.

**QUESTÃO 47** – De acordo com a Lei nº 14.133/2021, que estabelece normas gerais de licitação e contratação para as Administrações Públicas diretas, autárquicas e fundacionais da União, dos Estados, do Distrito Federal e dos Municípios, é INCORRETO afirmar que:

- A) Não se subordinam ao regime desta Lei contratos que tenham por objeto operação de crédito, interno ou externo, e gestão de dívida pública, incluídas as contratações de agente financeiro e a concessão de garantia relacionadas a esses contratos; e contratações sujeitas a normas previstas em legislação própria.
- B) Consideram-se serviços e fornecimentos contínuos: serviços contratados e compras realizadas pela Administração Pública para a manutenção da atividade administrativa, decorrentes de necessidades permanentes ou prolongadas.
- C) Diálogo competitivo é a modalidade de licitação para contratação de obras, serviços e compras em que a Administração Pública realiza diálogos com licitantes previamente selecionados mediante critérios objetivos, com o intuito de desenvolver uma ou mais alternativas capazes de atender às suas necessidades, devendo os licitantes apresentar proposta final após o encerramento dos diálogos.
- D) Sobrepreço é o preço orçado para licitação ou contratado em valor expressivamente superior aos preços referenciais de mercado, seja de apenas 1 (um) item, se a licitação ou a contratação for por preços unitários de serviço, seja do valor global do objeto, se a licitação ou a contratação for por tarefa, empreitada por preço global ou empreitada integral, semi-integrada ou integrada.
- E) Poderão disputar licitação ou participar da execução de contrato, direta ou indiretamente, dentre outros, empresa, isoladamente ou em consórcio, responsável pela elaboração do projeto básico ou do projeto executivo, ou empresa da qual o autor do projeto seja dirigente, gerente, controlador, acionista ou detentor de mais de 5% (cinco por cento) do capital com direito a voto, responsável técnico ou subcontratado, quando a licitação versar sobre obra, serviços ou fornecimento de bens a ela necessários.

**QUESTÃO 48** – De acordo com a Lei nº 14.133/2021, analise as assertivas abaixo:

- I. As contratações realizadas no âmbito das repartições públicas sediadas no exterior obedecerão às peculiaridades locais e aos princípios básicos estabelecidos nesta Lei, na forma de regulamentação específica a ser editada por ministro de Estado.
- II. Esta Lei aplica-se somente à alienação e concessão de direito real de uso de bens; compra, inclusive por encomenda; locação; concessão e permissão de uso de bens públicos e prestação de serviços, inclusive os técnico-profissionais especializados.
- III. Não se subordinam ao regime desta Lei contratos que tenham por objeto operação de crédito, interno ou externo, e gestão de dívida pública, incluídas as contratações de agente financeiro e a concessão de garantia relacionadas a esses contratos; e contratações sujeitas a normas previstas em legislação própria.

Quais estão corretas?

- A) Apenas I.
- B) Apenas II.
- C) Apenas III.
- D) Apenas I e III.
- E) I, II e III.

**QUESTÃO 49** – De acordo com Botelho et al. (2018), em "ABC Da Topografia: Para Tecnólogos, Arquitetos e Engenheiros", é INCORRETO afirmar que:

- A) Ponto é o termo utilizado para os pontos de apoio de levantamentos topográficos onde são instalados os instrumentos de medição.
- B) Referência de nível (RN) é determinada altura arbitrária utilizada como referência em um trabalho de topografia. Pode ser oficial ou adotada no local do trabalho. Quando é obtida em relação ao geóide (nível médio dos mares), é denominada altitude ortométrica.
- C) Erros lineares ocorrem na obtenção de distâncias de forma imprecisa.
- D) Norte verdadeiro é obtido a partir de cálculos efetuados por meio de instrumentos receptores como o GPS (Global Positioning System – Sistema de Posicionamento Global).
- E) Norte magnético é a direção indicada pela bússola que pode estar em um ponto a mais de 1.000 km do norte verdadeiro.



**QUESTÃO 50** – Em relação à execução de levantamento topográfico, é INCORRETO afirmar que:

- A) Alinhamento de via é a linha divisória que separa o lote de terreno do logradouro público.
- B) Mapa é a representação no plano, em escala média ou grande, dos aspectos artificiais e naturais de uma área tomada de uma superfície planetária, subdividida em folhas delimitadas por linhas convencionais – paralelos e meridianos – com a finalidade de possibilitar a avaliação de pormenores, com grau de acurácia compatível com a escala.
- C) Planta topográfica é a representação gráfica de uma parte limitada da superfície terrestre, sobre um plano horizontal local, em escalas maiores que 1:10 000, para fins específicos, na qual não se considera a curvatura da Terra.
- D) Ponto cotado é o ponto com valor de cota ou altitude conhecida.
- E) Princípio da vizinhança é a regra básica da geodésia que deve ser aplicada à topografia, estabelecendo que cada ponto novo determinado deve ser amarrado ou relacionado a todos os pontos vizinhos mais próximos já determinados, para que haja uma otimização da distribuição dos erros.

**QUESTÃO 51** – Em relação aos sistemas prediais de água fria e água quente, analise as assertivas abaixo, assinalando V, se verdadeiras, ou F, se falsas.

- ( ) A documentação do projeto dos sistemas prediais de água fria e água quente deve contemplar, dentre outros, a simultaneidade de uso e vazões de projeto dos pontos de utilização e especificação para operação e controle de componentes elétricos.
- ( ) Quando o abastecimento de água potável provier de rede pública de distribuição, as exigências da concessionária também devem ser obedecidas. Isto se aplica só quando do projeto e execução de um novo sistema predial de água fria e água quente.
- ( ) A vazão a considerar no abastecimento do reservatório deve ser suficiente para a reposição total do volume destinado ao consumo diário de água em até 3h. No caso de residências unifamiliares, o tempo de reposição deve ser de até 2h.
- ( ) A limitação da velocidade do escoamento não se aplica a trechos onde comprovadamente a tubulação não fique sujeita a golpes de aríete e seja dotada de meios adequados de isolamento acústica ou esteja alojada em local que minimize ou impeça a transmissão de ruídos.

A ordem correta de preenchimento dos parênteses, de cima para baixo, é:

- A) F – V – F – F.
- B) V – F – F – V.
- C) V – V – F – V.
- D) F – F – V – F.
- E) F – F – V – V.

**QUESTÃO 52** – Sobre as instalações hidráulicas e sanitárias, analise as assertivas abaixo:

- I. Instalação secundária de esgoto é o conjunto de tubulações e dispositivos a que têm acesso gases provenientes do coletor público ou dos dispositivos de tratamento.
- II. Coluna de distribuição é a tubulação derivada do barrilete e destinada a alimentar ramais.
- III. Para ramais de descarga e esgoto, recomendam-se as seguintes declividades mínimas: 2% para tubulações com diâmetro nominal igual ou inferior a 50 e 1% para tubulações com diâmetro nominal igual ou superior a 75.

Quais estão corretas?

- A) Apenas I.
- B) Apenas II.
- C) Apenas I e II.
- D) Apenas II e III.
- E) I, II e III.

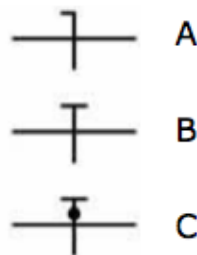
**QUESTÃO 53** – De acordo com Hélio Creder (2021), em “Instalações elétricas”, é INCORRETO afirmar que:

- A) Chama-se circuito o conjunto de pontos de consumo, alimentados pelos mesmos condutores e ligados ao mesmo dispositivo de proteção.
- B) Para o controle de circuitos trifásicos, deverá ser usado dispositivo tripolar que atue sobre os três condutores-fase simultaneamente. Somente será permitido dispositivo monopolar para corrente nominal superior a 800 ampères.
- C) Em instalações de alto padrão técnico, deve haver circuitos normais e circuitos de segurança. Os circuitos normais estão ligados apenas a uma fonte, em geral, à concessionária local. Em caso de falha da rede, haverá interrupção no abastecimento. Esses circuitos são, muitas vezes, chamados de “não essenciais”.
- D) Interruptor Four-Way ( $S_{4w}$ ) ou Intermediário é usado em escadas ou dependências cujas luzes, pela extensão ou por comodidade, deseja-se apagar ou acender de pontos diferentes.
- E) Contactores e chaves magnéticas são dispositivos com 2 circuitos básicos, de comando e de força, que se prestam a esse objetivo.

**QUESTÃO 54** – Sobre as instalações elétricas prediais, é INCORRETO afirmar que:

- A) Ponto de tomada é o ponto de utilização em que a conexão do equipamento ou equipamentos a serem alimentados é feita através de tomada de corrente.
- B) O quadro de distribuição principal é o primeiro quadro de distribuição após a entrada da linha elétrica na edificação. Naturalmente, o termo se aplica a todo quadro de distribuição que seja o único de uma edificação.
- C) Em cada cômodo ou dependência de local de habitação, deve ser previsto pelo menos um ponto de luz fixo no teto, comandado por interruptor. Nas acomodações de hotéis, motéis e similares, pode-se substituir o ponto de luz fixo no teto por tomada de corrente, com potência mínima de 100 VA, comandada por interruptor de parede. Admite-se que o ponto de luz fixo no teto seja substituído por ponto na parede em espaços sob escada, depósitos, despensas, lavabos e varandas, desde que de pequenas dimensões e onde a colocação do ponto no teto seja de difícil execução ou não conveniente.
- D) Em locais de habitação, o número de pontos de tomada de local de habitação deve ser determinado em função da destinação do local e dos equipamentos elétricos que podem ser aí utilizados, observando-se no mínimo os seguintes critérios: em salas e dormitórios, deve ser previsto pelo menos um ponto de tomada para cada 10 m, ou fração, de perímetro, devendo esses pontos ser espaçados tão uniformemente quanto possível.
- E) Todo ponto de utilização de local de habitação previsto para alimentar, de modo exclusivo ou virtualmente dedicado, equipamento com corrente nominal superior a 10 A deve constituir um circuito independente.

**QUESTÃO 55** – De acordo com a NBR 5410, em um esquema de aterramento, os símbolos representados pelas letras A, B e C referem-se, respectivamente, a condutores do tipo:



- A) De proteção; Neutro; Combinando as funções de neutro e de proteção.
- B) Bifásico; Trifásico; Neutro.
- C) Neutro; De proteção; Combinando as funções de neutro e de proteção.
- D) De Proteção; Bifásico; Trifásico.
- E) Neutro; Combinando as funções de neutro e de proteção; Bifásico.

**QUESTÃO 56** – Em um projeto de estruturas de concreto, o símbolo  $b_w$  refere-se:

- A) Ao deslocamento máximo.
- B) À largura da alma de uma viga.
- C) À resistência.
- D) Ao momento de inércia da seção de concreto.
- E) À força normal solicitante de cálculo.

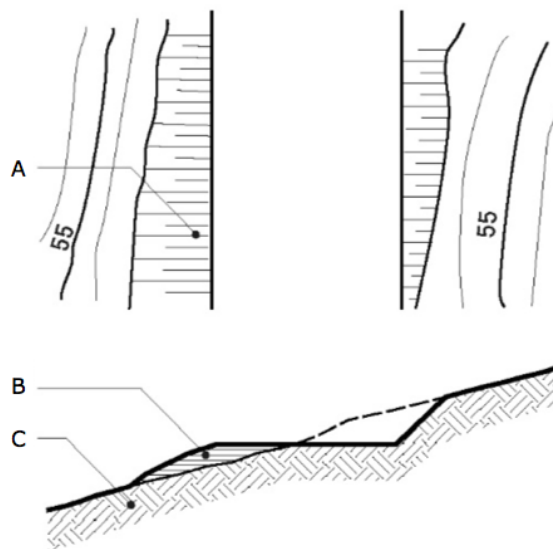
**QUESTÃO 57** – De acordo com o livro “Estruturas, uma Abordagem Arquitetônica” (1997), os elementos estruturais podem ser classificados em lineares, de superfície e de volume. Sobre o disposto, analise as assertivas abaixo:

- I. Elementos lineares são gerados por uma superfície plana na qual o baricentro percorre uma curva plana, ou reversa, cujo comprimento é consideravelmente maior que as dimensões da superfície. São exemplos a viga e o pilar.
- II. Elementos de superfície caracterizam-se por duas dimensões consideravelmente maiores que a terceira. São exemplos a viga-parede e a casca.
- III. Nos elementos de volume, as três dimensões são consideráveis e, em geral, as cargas são predominantemente compressivas. São exemplos os blocos de fundação.

Quais estão corretas?

- A) Apenas I.
- B) Apenas II.
- C) Apenas I e II.
- D) Apenas II e III.
- E) I, II e III.

**QUESTÃO 58** – Conforme a NBR 6492, as letras A, B e C da imagem abaixo representam, respectivamente:



- A) Terra em vista; aterro; talude.
- B) Talude; terra; terra.
- C) Terra; talude; aterro.
- D) Talude; aterro; terra.
- E) Aterro; talude; aterro.

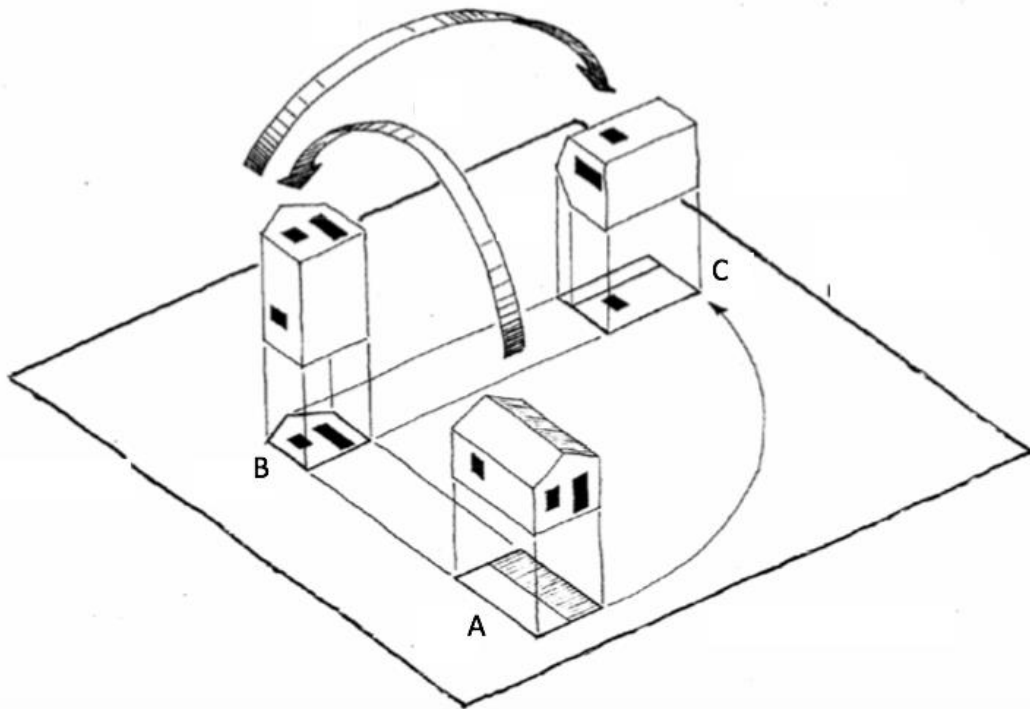
**QUESTÃO 59** – Sobre a representação gráfica, analise as assertivas abaixo:

- I. A linha contínua com zigue-zague estreita tem aplicação em limites de vistas ou cortes parciais interrompidos.
- II. A linha tracejada estreita é aplicada em linhas de centro, linhas de simetria e trajetórias.
- III. Traço longo e ponto estreita é uma linha aplicada em linhas de eixo.

Quais estão corretas?

- A) Apenas I.
- B) Apenas II.
- C) Apenas I e III.
- D) Apenas II e III.
- E) I, II e III.

**QUESTÃO 60** – De acordo com Gildo Montenegro (1978), em “Desenho Arquitetônico”, as letras A, B e C da imagem abaixo apresentam, respectivamente, vistas do tipo:



- A) De cima; de frente; lateral direita.
- B) De lado; de cima; de frente.
- C) De frente; lateral direita; lateral esquerda.
- D) De cima; de frente; lateral esquerda.
- E) De cima; de frente; de fundos.

**Instruções:** Elabore um texto dissertativo-argumentativo com extensão **mínima** de **15 linhas** e **máxima** de **30**, expondo suas ideias sobre o tema proposto.

**Importante:**

1. Confira se seus dados de identificação estão corretos na sua folha definitiva de redação. Qualquer divergência, chame o fiscal da sala.
2. Faça o rascunho de seu texto, revise-o e, a seguir, passe a limpo na folha definitiva que está devidamente identificada.
3. Não serão corrigidos textos a lápis.
4. Não é permitido o uso de corretivo líquido. Caso cometa algum equívoco, risque-o e reescreva a passagem.
5. Textos que não abordarem o tema proposto, que não tiverem o número mínimo de linhas delimitadas e ultrapassem o número máximo de linhas previstas NÃO serão considerados.
6. A letra deverá ser legível e de tamanho regular.
7. Seja original, autônomo e criativo, não copiando nenhum fragmento dos textos que orientam a prova de Língua Portuguesa ou essa instrução.

A arte na educação escolar desperta a capacidade de criação e ajuda a externar sentimentos, também permite compreender os planos da expressão e interagir de forma a trabalhar a inserção social de forma ampla.

Qual criança que não gosta de colorir e desvendar o mundo das cores com um pincel? Tente achar e verá que é difícil encontrar uma. E não é só uma questão de gosto, lazer ou recreação. A arte vai além. Ela faz parte do processo natural de desenvolvimento cognitivo e até mesmo motor dos pequenos. Por isso, o ensino da arte está presente na escola desde as suas primeiras etapas. Não poderia ser diferente. A arte na educação escolar desperta a capacidade criadora dos indivíduos, que é tão cobrada no mundo de hoje. Se o mercado de trabalho exige profissionais mutantes e inovadores, tenha certeza de que o ensino da arte na escola pública ou privada fez a diferença para as pessoas com esse perfil. (Fonte: <https://www.educamundo.com.br/blog/>).

Considerando o texto motivador da prova de Língua Portuguesa e o trecho abaixo, exposto nesta proposta de redação, escreva um texto dissertativo-argumentativo, segundo a norma culta da Língua Portuguesa.

**TEMA – COMO AS ARTES PODEM MODIFICAR A FORMAÇÃO DE PROFISSIONAIS, preparando-os para as novas habilidades exigidas pelo mercado de trabalho e pelo contexto mundial.**

**Utilize este espaço para fazer seu rascunho**

TÍTULO:
01
02
03
04
05
06
07
08
09
10
11
12
13
14
15
16
17
18
19
20
21
22
23
24
25
26
27
28
29
30