



GOVERNO DO ESTADO
RIO GRANDE DO SUL

SECRETARIA DE PLANEJAMENTO,
GOVERNANÇA E GESTÃO

DOMINGO DE TARDE

**SECRETARIA DE PLANEJAMENTO, GOVERNANÇA E GESTÃO
ESTADO DO RIO GRANDE DO SUL
CONCURSO PÚBLICO Nº 02/2021**

ANALISTA ENGENHEIRO – ENGENHARIA CIVIL

INSTRUÇÕES

Leia atentamente e cumpra rigorosamente as instruções que seguem, pois elas são parte integrante das provas e das normas que regem esse certame.

1. Atente-se aos avisos contidos no quadro da sala.
2. Seus pertences deverão estar armazenados dentro do saco plástico fornecido pelo fiscal, permanecendo em sua posse somente caneta esferográfica de ponta grossa, de material transparente, com tinta preta, documento de identidade, lanche e água, se houver. A utilização de qualquer material não permitido em edital é expressamente proibida, acarretando a sua imediata exclusão do certame.
3. Certifique-se de que este caderno:
 - contém 60 (sessenta) questões;
 - contém 01 (uma) prova de redação;
 - refere-se ao cargo para o qual realizou a inscrição.
4. Cada questão oferece 5 (cinco) alternativas de respostas, representadas pelas letras A, B, C, D e E, sendo apenas 1 (uma) a resposta correta.
5. Será respeitado o tempo para realização da prova conforme previsto em edital, incluindo o preenchimento da grade de respostas e da folha definitiva de redação.
6. Os três últimos candidatos deverão retirar-se da sala de prova ao mesmo tempo, devendo assinar a Ata de Prova.
7. A responsabilidade referente à interpretação dos conteúdos das questões é exclusiva do candidato.
8. No caderno de prova, você poderá rabiscar, riscar e calcular.
9. Os gabaritos preliminares da prova objetiva serão divulgados na data descrita no Cronograma de



V2_02/03/2022 18:15:15



Instrução: As questões de números 01 a 10 referem-se ao texto abaixo.

O que as artes agregam ao debate sobre educação e inovação produtiva

01 A relação positiva entre arte e excelência na educação está amplamente comprovada por
02 estudos como o de James Catterall (1948-2017), professor da Universidade da Califórnia
03 (UCLA), que dedicou boa parte da sua vida para analisar pesquisas que provam como as artes
04 desenvolvem a cognição do indivíduo, habilidade aplicável ... qualquer outra área do
05 conhecimento.

06 Ana Mae Barbosa, uma das maiores especialistas brasileiras no tema, em artigo publicado
07 em 2018, mostrou **que** a introdução das artes nos Ensinos Fundamental e Médio nos Estados
08 Unidos, no programa conhecido como Stem (Science, Technology, Engineering and
09 Mathematics), melhorou significativamente o fraco desempenho em ciências dos estudantes
10 norte-americanos.

11 Por que menciono isso em meio ... uma tempestade provocada pela pandemia que deixou
12 mais de 5,5 milhões de crianças e jovens brasileiros sem aulas em 2020 e, segundo estudo
13 recente, divulgado pelo Todos pela Educação, 244 mil crianças e jovens entre 6-14 anos sem o
14 direito educação?

15 Primeiro, o modelo fordista de escola precisa mudar. A pandemia acelerou um debate que
16 se arrasta há anos, _____ da necessidade de olharmos para um sistema de ensino-
17 aprendizagem que não responde mais ao tempo em que vivemos, e que faz as crianças e jovens
18 de hoje, como seus pais, avós e bisavós, irem aos bancos escolares com pouca ou nenhuma
19 motivação para enfrentarem o dia de estudos.

20 Além do modelo híbrido, é preciso aprofundar o que queremos das escolas; qual ambiente
21 físico melhor acolhe e estimula em uma era de uso exacerbado das tecnologias; se as didáticas
22 e práticas que discutimos incentivam a cooperação, a criatividade e a resolução de problemas;
23 ou se ainda estamos presos em um sistema que contribui para a evasão e o desinteresse.

24 Como a cultura pode contribuir para a mudança? E como pode cooperar com o
25 desenvolvimento de jovens mais preparados?

26 Primeiro, arte e cultura são ferramentas de extrema importância para o conhecimento e a
27 educação de qualidade. Segundo, a produtividade do país depende de formação continuada, e
28 o motor econômico no século 21 é a economia do conhecimento, impulsionada pelo
29 investimento em inovação e, no ensino das ciências básicas, pelo acesso e pelo
30 desenvolvimento das tecnologias e pelos setores das artes, do design, da gastronomia, da
31 moda, do entretenimento e de todo o conjunto das chamadas indústrias criativas.

32 No meio das várias crises que temos vivenciado, ___ algumas oportunidades que podemos
33 aproveitar. Contudo, para algo acontecer é preciso um plano orientado de trabalho –
34 pedagógico, mas também de governança – e o engajamento do sistema cultural, que enfrenta
35 dificuldades combinadas, mas apresenta resiliência e uma boa rede básica de gestão.

36 Entretanto, abrir um diálogo com as secretarias de educação e organizar uma oferta a
37 partir da sua rede de programas e instituições, é algo que pode ser feito de imediato. Uma
38 saída complementar é envolver fundações e institutos de educação e cultura que reúnam
39 especialistas das áreas para elaborar as bases de um Plano de Arte e Cultura. Uma bússola
40 inicial que oriente os _____ para um processo de implantação.

41 O importante é começar.

(Disponível em: <https://exame.com/blog/cultura-e-sociedade/> – texto adaptado especialmente para esta prova).

QUESTÃO 01 – Considerando o exposto pelo texto, analise as assertivas a seguir:

- I. A arte melhora o poder de abstração dos indivíduos, sem, contudo, ter influência em áreas como as Ciências Biológicas e Tecnológicas.
- II. Existem várias questões a serem pensadas quando se fala em “renovar a Educação” e não somente a preocupação com modelos de ensino em tempos de pandemia.
- III. A arte e a cultura podem aumentar o capital de conhecimento do indivíduo.

Quais estão corretas?

- A) Apenas I.
- B) Apenas II.
- C) Apenas I e II.
- D) Apenas I e III.
- E) Apenas II e III.

Execução: Fundatec

QUESTÃO 02 – A partir da leitura do texto e da charge a seguir, analise as proposições que se colocam:

I. A charge corrobora o tema central do texto.

PORQUE

II. Mostra o incentivo à cultura ocorrendo na prática.



Fonte: <https://br.pinterest.com/pin/411868328419265417/>.

A respeito dessas proposições, assinale a alternativa correta.

- A) As duas proposições são verdadeiras e a segunda é uma justifica correta da primeira.
- B) As duas proposições são verdadeiras, mas a segunda não é uma justifica correta da primeira.
- C) A primeira proposição é verdadeira, mas a segunda, falsa.
- D) A primeira proposição é falsa, mas a segunda, verdadeira.
- E) As duas proposições são falsas.

QUESTÃO 03 – Considerando o emprego do acento indicativo de crase, assinale a alternativa que preenche, correta e respectivamente, as lacunas pontilhadas das linhas 04, 11 e 14.

- A) a – à – à
- B) a – a – à
- C) à – a – à
- D) à – a – a
- E) a – à – a

QUESTÃO 04 – Considerando a correta ortografia e as relações de concordância de acordo com a Norma Culta da Língua Portuguesa, assinale a alternativa que preenche, correta e respectivamente, as lacunas tracejadas das linhas 16, 32 e 40.

- A) acerca – há – pontos-chave
- B) acerca – há – pontos-chaves
- C) a cerca – há – pontos-chaves
- D) a cerca – à – pontos-chaves
- E) a cerca – à – pontos-chave

QUESTÃO 05 – Considerando a palavra “resiliência” (l. 35), analise as assertivas a seguir e assinale V, se verdadeiras, ou F, se falsas.

- () O substantivo “resiliência” poderia ser substituído, sem prejuízo ao sentido do texto, por “suscetibilidade”.
- () Caso a palavra se referisse a um objeto concreto, poder-se-ia tomar seu significado como “elástico”.
- () O adjetivo formado a partir desse substantivo é invariável.

A ordem correta de preenchimento dos parênteses, de cima para baixo, é:

- A) V – V – F.
- B) V – F – F.
- C) F – V – V.
- D) F – F – V.
- E) F – V – F.

QUESTÃO 06 – Assinale a alternativa que indica a função sintática da oração introduzida pela palavra “que”, na linha 07.

- A) Sujeito.
- B) Objeto Direto.
- C) Objeto Indireto.
- D) Adjunto Adnominal.
- E) Adjunto Adverbial.

QUESTÃO 07 – Assinale a alternativa que apresenta a transcrição INCORRETA do trecho abaixo, retirado do texto.

“o modelo fordista de escola precisa mudar”

- A) É preciso que o modelo fordista de escola mude.
- B) É preciso que haja mudança no modelo fordista de escola.
- C) É preciso que o modelo fordista de escola seja mudado.
- D) O modelo fordista de educação precisa de mudança.
- E) O modelo fordista de educação precisa-se de mudança.

QUESTÃO 08 – Considerando a palavra “pandemia”, retirada do texto, analise as assertivas a seguir:

- I. A palavra apresenta o mesmo número de fonemas e de letras.
- II. Há nela a presença de um ditongo crescente.
- III. Trata-se de palavra proparoxítona, cuja sílaba tônica é “pan”.

Quais estão corretas?

- A) Apenas I.
- B) Apenas II.
- C) Apenas III.
- D) Apenas I e II.
- E) Apenas II e III.

QUESTÃO 09 – Assinale a alternativa que indica o número correto de artigos presentes no trecho a seguir, considerando, inclusive, a ocorrência de artigos contraídos ou combinados a outras palavras. “Além do modelo híbrido, é preciso aprofundar o que queremos das escolas; qual ambiente físico melhor acolhe e estimula em uma era de uso exacerbado das tecnologias”.

- A) 2.
- B) 3.
- C) 4.
- D) 5.
- E) 6.

QUESTÃO 10 – Considerando a pergunta presente nas linhas 11-14, assinale a alternativa que apresenta a correta introdução à sua resposta.

- A) Por que o modelo fordista de educação precisa mudar.
- B) Por quê o modelo fordista de educação precisa mudar.
- C) Porquê o modelo fordista de educação precisa mudar.
- D) Porque o modelo fordista de educação precisa mudar.
- E) Pôr que o modelo fordista de educação precisa mudar.

LEGISLAÇÃO

QUESTÃO 11 – De acordo com a Lei Complementar nº 10.098/1994, que dispõe sobre o Estatuto e Regime Jurídico Único dos Servidores Públicos Cíveis do Estado do Rio Grande do Sul, assinale a alternativa correta acerca da lotação, nomeação, posse e exercício.

- A) Lotação é a força de trabalho qualitativa e quantitativa de cargos nos órgãos em que, efetivamente, devam ter exercício os servidores, observados os limites fixados para cada repartição ou unidade de trabalho.
- B) Nos casos de nomeação para cargos em comissão ou designação para funções gratificadas, a lotação será definida por ato em separado.
- C) Quando se tratar de servidor legalmente afastado do exercício do cargo, o prazo para a posse começará a fluir a partir do 15º (décimo quinto) dia do término do afastamento.
- D) Exercício é o efetivo desempenho das atribuições do cargo e dar-se-á no prazo de até 30 (trinta) dias contados da data da nomeação.
- E) A readaptação e a recondução, bem como a nomeação em outro cargo, com a consequente exoneração do anterior, interrompem o exercício.

QUESTÃO 12 – Sobre a Administração Pública e o tratamento que lhe é dado pela Constituição do Estado do Rio Grande do Sul, assinale a alternativa correta.

- A) A ação político-administrativa do Estado será acompanhada e avaliada, através de mecanismos estáveis, por Conselhos Públicos, na forma da lei.
- B) A publicidade dos atos, programas, obras e serviços, e as campanhas dos órgãos e entidades da administração pública, exceto quando não custeadas diretamente por esta, deverão ter caráter educativo, informativo ou de orientação social, nelas não podendo constar símbolos, expressões, nomes, “slogans” ideológicos político-partidários ou imagens que caracterizem promoção pessoal de autoridade ou de servidores públicos.
- C) A investidura em cargo ou emprego público assim como a admissão de empregados na administração indireta e empresas subsidiárias dependerão de aprovação prévia em concurso público de provas ou de provas e títulos, ressalvadas as nomeações para cargos de provimento em comissão, declarados em lei de livre nomeação e exoneração.
- D) A lei reservará percentual de cargos e empregos públicos para as pessoas negras e portadoras de deficiência e definirá os critérios de sua admissão.
- E) A lei especificará os cargos e funções cujos ocupantes, ao assumí-los e ao deixá-los, devem declarar os bens que compõem seu patrimônio, estendendo-se esta exigência aos detentores de funções diretas e empregos na administração indireta.

QUESTÃO 13 – À luz do disposto na Lei nº 14.133/2021 (Lei de Licitações e Contratos Administrativos), assinale a alternativa correta.

- A) Agente de contratação é pessoa designada pela autoridade competente, entre servidores efetivos ou empregados públicos dos quadros permanentes da Administração Pública, para tomar decisões, acompanhar o trâmite da licitação, dar impulso ao procedimento licitatório e executar quaisquer outras atividades necessárias ao bom andamento do certame até a adjudicação.
- B) Contrato de eficiência é aquele cujo objeto é a prestação de serviços, que pode incluir a realização de obras e o fornecimento de bens, com o objetivo de proporcionar economia ao contratante, na forma de redução de despesas correntes, remunerado o contratado com base em percentual da economia gerada.
- C) Reajustamento em sentido estrito é a forma de manutenção do equilíbrio econômico-financeiro de contrato utilizada para serviços contínuos com regime de dedicação exclusiva de mão de obra ou predominância de mão de obra, por meio da análise da variação dos custos contratuais, devendo estar prevista no edital com data vinculada à apresentação das propostas, para os custos decorrentes do mercado, e com data vinculada ao acordo, à convenção coletiva ou ao dissídio coletivo ao qual o orçamento esteja vinculado, para os custos decorrentes da mão de obra.
- D) Sítio eletrônico oficial é o sistema informatizado, de gerenciamento centralizado e com indicação de preços, destinado a permitir a padronização de itens a serem adquiridos pela Administração Pública e que estarão disponíveis para a licitação.
- E) Órgão ou entidade gerenciadora é o órgão ou entidade da Administração Pública que participa dos procedimentos iniciais da contratação para registro de preços e integra a ata de registro de preços.

QUESTÃO 14 – No que concerne às modalidades de licitação, a Lei nº 14.133/2021 inovou ao introduzir o diálogo competitivo na lei geral de licitações. Sobre essa modalidade licitatória, assinale a alternativa correta.

- A) A Administração apresentará, por ocasião da divulgação do edital em sítio eletrônico oficial, suas necessidades e as exigências já definidas e estabelecerá prazo mínimo de 45 (quarenta e cinco) dias úteis para manifestação de interesse na participação da licitação.
- B) Os critérios empregados para pré-seleção dos licitantes deverão ser previstos em edital, e serão admitidos os interessados previamente cadastrados.
- C) A Administração poderá revelar a outros licitantes as soluções propostas ou as informações sigilosas comunicadas por um licitante independentemente do seu consentimento.
- D) O edital poderá prever a realização de fases sucessivas, caso em que cada fase poderá restringir as soluções ou as propostas a serem discutidas.
- E) O diálogo competitivo será conduzido por agente de contratação.

QUESTÃO 15 – A Lei Estadual nº 8.186/1986, que cria o quadro de funcionários técnico-científicos do Estado do Rio Grande do Sul, estabelece as normas relativas à promoção dos servidores. Sobre o tema, assinale a alternativa correta.

- A) As classes seguintes à inicial serão todas providas mediante promoção, de classe a classe, pelos critérios do merecimento e da antiguidade, alternadamente.
- B) Na apuração da antiguidade considerar-se-á o tempo de exercício na carreira a que pertencer o funcionário e, nos casos de empate, sucessivamente, o tempo de exercício na classe, no serviço público estadual e no serviço público em geral.
- C) Persistindo o empate para promoção por antiguidade, o desempate far-se-á mediante sorteio.
- D) O merecimento para fins de promoção será aferido na classe, tendo em conta dados objetivos que revelem, de parte do funcionário, o fiel cumprimento dos deveres, a contínua atualização para o desempenho das atribuições do cargo ocupado e a eficiência no desenvolvimento de suas funções.
- E) Não será promovido o titular de cargo que não tenha o interstício de 2 (dois) anos de efetivo exercício na classe, em qualquer hipótese.

QUESTÃO 16 – A Lei Estadual nº 14.224/2013 reorganiza o quadro dos funcionários técnico-científicos do Estado do Rio Grande do Sul, criado pela Lei Estadual nº 8.186/1986, e estabelece normas acerca da carga horária dos servidores. Sobre o tema, é correto afirmar que:

- A) A carga horária dos servidores de que trata esta Lei será de quarenta e quatro horas semanais.
- B) A pedido do servidor e independentemente de anuência da Administração, o regime de trabalho poderá ser reduzido para trinta ou vinte horas semanais, ao que corresponderá proporcional redução da remuneração.
- C) A solicitação de redução do regime de trabalho deverá vir acompanhada de parecer da Procuradoria-Geral do Estado.
- D) A redução da jornada de trabalho será sempre por prazo certo e por período nunca inferior a seis meses.
- E) Findo o prazo, sem pedido de renovação, o servidor retornará automaticamente à jornada de quarenta horas semanais.

QUESTÃO 17 – Segundo o disposto na Constituição Federal, é brasileiro naturalizado:

- A) O nascido na República Federativa do Brasil, ainda que de pais estrangeiros, desde que estes não estejam a serviço de seu país.
- B) O nascido no estrangeiro, de pai brasileiro ou mãe brasileira, desde que qualquer deles esteja a serviço da República Federativa do Brasil.
- C) O nascido no estrangeiro de pai brasileiro ou de mãe brasileira que seja registrado em repartição brasileira competente e opte, em qualquer tempo, depois de atingida a maioridade, pela nacionalidade brasileira.
- D) O nascido no estrangeiro de pai brasileiro ou de mãe brasileira que venham a residir na República Federativa do Brasil e opte, em qualquer tempo, depois de atingida a maioridade, pela nacionalidade brasileira.
- E) O estrangeiro de qualquer nacionalidade, residente na República Federativa do Brasil há mais de quinze anos ininterruptos e sem condenação penal, desde que requeira a nacionalidade brasileira.

QUESTÃO 18 – A respeito da Lei nº 11.340/2006 (Lei Maria da Penha), assinale a alternativa correta.

- A) Cabe, exclusivamente, à sociedade e ao poder público criar as condições necessárias para o efetivo exercício dos direitos enunciados no caput.
- B) São formas de violência doméstica e familiar contra a mulher a violência física, a psicológica, a sexual, a patrimonial e a moral.
- C) A política pública que visa coibir a violência doméstica e familiar contra a mulher far-se-á exclusivamente por meio de um conjunto articulado de ações da União, dos Estados e do Distrito Federal, por meio de ações governamentais.
- D) O juiz determinará, por prazo indeterminado, a inclusão da mulher em situação de violência doméstica e familiar no cadastro de programas assistenciais do governo federal, estadual e municipal.
- E) Os Estados, o Distrito Federal e os Municípios, na formulação de suas políticas e planos de atendimento à mulher em situação de violência doméstica e familiar, darão prioridade, no âmbito da Polícia Civil, à criação de Delegacias Especializadas de Atendimento à Mulher (Deams), de Núcleos Investigativos de Feminicídio e de equipes especializadas para o atendimento e a investigação das violências graves contra a mulher.

QUESTÃO 19 – Segundo a Constituição Federal, é condição de elegibilidade para o cargo de Juiz de Paz, a idade de:

- A) 18 anos.
- B) 21 anos.
- C) 25 anos.
- D) 30 anos.
- E) 35 anos.

QUESTÃO 20 – A Lei nº 12.288/2010 instituiu o Estatuto da Igualdade Racial no Brasil. Considerando o disposto em referido estatuto, é correto afirmar que:

- A) Segundo o Estatuto, considera-se desigualdade racial toda distinção, exclusão, restrição ou preferência baseada em raça, cor, descendência ou origem nacional ou étnica que tenha por objeto anular ou restringir o reconhecimento, gozo ou exercício, em igualdade de condições, de direitos humanos e liberdades fundamentais nos campos político, econômico, social, cultural ou em qualquer outro campo da vida pública ou privada.
- B) Além das normas constitucionais relativas aos princípios fundamentais, aos direitos e garantias fundamentais e aos direitos sociais, econômicos e culturais, o Estatuto da Igualdade Racial adota como diretriz político-jurídica a inclusão das vítimas de desigualdade étnico-racial, a valorização da igualdade étnica e o fortalecimento da identidade nacional brasileira.
- C) Os programas de ação afirmativa constituir-se-ão em políticas públicas destinadas a reparar as distorções e desigualdades sociais e demais práticas discriminatórias adotadas, nas esferas pública e privada, após sua edição.
- D) Os conteúdos referentes à história da população negra no Brasil serão ministrados no âmbito do currículo escolar básico, resgatando sua contribuição decisiva para o desenvolvimento social, econômico, político e cultural do País.
- E) Para incentivar o desenvolvimento das atividades produtivas da população negra no campo, o poder público promoverá ações para viabilizar e ampliar o seu acesso ao financiamento agrícola e industrial.

QUESTÃO 21 – Considerando o disposto na Lei Estadual nº 15.612/2021, que disciplina o processo administrativo do Estado do Rio Grande do Sul, assinale a alternativa correta.

- A) A autocomposição administrativa observará, em qualquer dos poderes, o disposto na Lei nº 14.794/2015 – Sistema Administrativo de Conciliação e Mediação.
- B) A assistência por advogado é obrigatória no processo administrativo estadual.
- C) A capacidade, para fins de processo administrativo estadual, observará os termos da legislação penal.
- D) Em qualquer hipótese, os atos do processo devem realizar-se em dias úteis, no horário normal de funcionamento da repartição na qual tramitar o processo.
- E) O processo administrativo estadual será ordenado, disciplinado e interpretado conforme os valores e as normas fundamentais estabelecidos na Constituição Federal e na Constituição do Estado do Rio Grande do Sul, observando-se, dentre outros princípios, a juridicidade e o interesse público.

QUESTÃO 22 – Analise as seguintes assertivas à luz do disposto na Constituição Federal:

- I. É vedada a vinculação ou equiparação de quaisquer espécies remuneratórias para o efeito de remuneração de pessoal do serviço público.
- II. Os acréscimos pecuniários percebidos por servidor público não serão computados nem acumulados para fins de concessão de acréscimos ulteriores.
- III. A administração fazendária e seus servidores fiscais terão, dentro de suas áreas de competência e jurisdição, precedência sobre os demais setores administrativos, na forma da lei.

Quais estão corretas?

- A) Apenas III.
- B) Apenas I e II.
- C) Apenas I e III.
- D) Apenas II e III.
- E) I, II e III.

QUESTÃO 23 – Na forma da Lei nº 8.429/1992 (Lei de Improbidade Administrativa), constitui ato de improbidade que importa enriquecimento ilícito:

- A) Receber vantagem econômica de qualquer natureza, direta ou indireta, para tolerar a exploração ou a prática de jogos de azar, de lenocínio, de narcotráfico, de contrabando, de usura ou de qualquer outra atividade ilícita, ou aceitar promessa de tal vantagem.
- B) Permitir ou facilitar a aquisição, permuta ou locação de bem ou serviço por preço superior ao de mercado.
- C) Realizar operação financeira sem observância das normas legais e regulamentares ou aceitar garantia insuficiente ou inidônea.
- D) Conceder benefício administrativo ou fiscal sem a observância das formalidades legais ou regulamentares aplicáveis à espécie.
- E) Frustrar a licitude de processo licitatório ou de processo seletivo para celebração de parcerias com entidades sem fins lucrativos, ou dispensá-los indevidamente, acarretando perda patrimonial efetiva.

QUESTÃO 24 – Conforme expressamente previsto na Lei Complementar nº 101/2000 (Lei de Responsabilidade Fiscal), assinale a alternativa correta.

- A) O Poder Executivo de cada ente colocará à disposição dos demais Poderes e do Ministério Público, no mínimo noventa dias antes do prazo final para encaminhamento de suas propostas orçamentárias, os estudos e as estimativas das receitas para o exercício subsequente, inclusive da corrente líquida, e as respectivas memórias de cálculo.
- B) Para os efeitos da Lei de Responsabilidade Fiscal, entende-se como despesa total com pessoal: o somatório dos gastos do ente da Federação com os ativos, os inativos e os pensionistas, relativos a mandatos eletivos, cargos, funções ou empregos, civis, militares e de membros de Poder, com quaisquer espécies remuneratórias, tais como vencimentos e vantagens, fixas e variáveis, subsídios, proventos da aposentadoria, reformas e pensões, exceto adicionais, gratificações, horas extras e vantagens pessoais de qualquer natureza, bem como encargos sociais e contribuições recolhidas pelo ente às entidades de previdência.
- C) Para efeito da Lei de Responsabilidade Fiscal, entende-se por transferência voluntária a entrega de recursos correntes ou de capital a outro ente da Federação, a título de cooperação, auxílio ou assistência financeira, que não decorra de determinação constitucional, legal ou os destinados ao Sistema Único de Saúde.
- D) Para fins da aplicação das sanções de suspensão de transferências voluntárias constantes da Lei de Responsabilidade Fiscal, excetuam-se aquelas relativas, exclusivamente, a ações de educação e saúde.
- E) Na concessão de crédito por ente da Federação a pessoa física, ou jurídica que não esteja sob seu controle direto ou indireto, os encargos financeiros, comissões e despesas congêneres poderão ser inferiores aos definidos em lei ou ao custo de captação.

RACIOCÍNIO LÓGICO-MATEMÁTICO

QUESTÃO 25 – Considere a proposição “A quantidade de vacinados aumenta ou o número de infectados será maior”. O número de linhas da tabela-verdade que corresponde à proposição é igual a:

- A) 2.
- B) 4.
- C) 6.
- D) 8.
- E) 16.

QUESTÃO 26 – Os conectivos lógicos são palavras ou símbolos utilizados para conectar proposições de acordo com as regras da lógica formal. A alternativa que apresenta uma disjunção, uma conjunção e uma condicional, nessa ordem, é:

- A) $p \rightarrow q, p \vee q$ e $p \wedge q$
- B) $p \rightarrow q, p \wedge q$ e $p \vee q$
- C) $p \vee q, p \wedge q$ e $p \rightarrow q$
- D) $p \wedge q, p \vee q$ e $p \rightarrow q$
- E) $p \vee q, p \rightarrow q$ e $p \wedge q$

QUESTÃO 27 – No conjunto universo $U = \{1, 2, 3, 4, 5\}$ podemos afirmar que o conjunto verdade da sentença aberta $x^2 + 4 > 20 \wedge x + 2 < 7$ é:

- A) $\{ \}$
- B) $\{4\}$
- C) $\{5\}$
- D) $\{4, 5\}$
- E) $\{1, 2, 3, 4, 5\}$

QUESTÃO 28 – A negação da proposição “Existe triângulo equilátero que não é isósceles”, de acordo com as regras da lógica para quantificadores, é:

- A) Existe triângulo equilátero que é isósceles.
- B) Existe triângulo isósceles que não é equilátero.
- C) Existe triângulo que não é isósceles e nem equilátero.
- D) Todo triângulo equilátero não é isósceles.
- E) Todo triângulo equilátero é isósceles.

QUESTÃO 29 – Suponha serem verdadeiras as seguintes afirmações:

1. Todo triângulo equilátero é isósceles.
2. ABC é um triângulo equilátero.

A partir dessas afirmações, é possível deduzir que é verdade que:

- A) ABC é um triângulo isósceles.
- B) ABC não é um triângulo isósceles.
- C) Todo triângulo isósceles é equilátero.
- D) Nenhum triângulo equilátero é isósceles.
- E) ABC não é triângulo.

QUESTÃO 30 – A alternativa que apresenta uma proposição equivalente a “Se o sol nasce, então os pássaros cantam” é:

- A) O sol nasce e os pássaros cantam.
- B) Se o sol não nasce, então os pássaros não cantam.
- C) O sol não nasce ou os pássaros não cantam.
- D) O sol não nasce ou os pássaros cantam.
- E) Se os pássaros cantam, então o sol nasce.

CONHECIMENTOS ESPECÍFICOS

A programação, o controle e o acompanhamento de obras requerem o domínio completo de técnicas de orçamentação e conhecimento a respeito de composição de custos, levantamento de quantitativos, planejamento e controle físico-financeiro. Para responder às questões de 31 a 33, considere a Tabela 1 abaixo.

Insumo	Unidade	Coefficiente	Custo Unitário
Bloco cerâmico 19x19x39 cm	Un	13,35	R\$ 3,00
Argamassa pronta	M3	0,015	R\$ 500,00
Pedreiro	H	1	R\$ 20,00
Servente	H	0,5	R\$ 15,00

Custos da mão de obra sem considerar encargos.

Tabela 1 – Composição de serviço para execução de um metro quadrado de alvenaria de vedação de blocos cerâmicos furados na vertical de 19x19x39 cm (espessura de 19 cm).

QUESTÃO 31 – Considerando que serão executados 150 m² de alvenaria de vedação de blocos cerâmicos furados na vertical (19x19x39), com espessura de 19 cm (composição na Tabela 1), assinale a alternativa que apresenta o valor de pedreiro que deverá constar no orçamento, considerando encargos sociais/trabalhistas/indenizatórios de 120% e BDI de 25%.

- A) R\$ 3.000,00.
- B) R\$ 4.500,00.
- C) R\$ 6.350,00.
- D) R\$ 8.250,00.
- E) R\$ 9.075,00.

QUESTÃO 32 – Determine o valor dos materiais (blocos e argamassa) que deverá ser orçado para executar 100 m² de alvenaria conforme composição discriminada na Tabela 1. Considere encargos sociais/trabalhistas/indenizatórios de 120% e BDI de 25%.

- A) R\$ 4.755,00.
- B) R\$ 5.706,00.
- C) R\$ 5.943,75.
- D) R\$ 7.132,50.
- E) R\$ 16.345,31.

QUESTÃO 33 – Acerca da composição ilustrada na Tabela 1 e das informações que podem ser obtidas a partir da sua leitura, assinale a alternativa INCORRETA.

- A) Para executar 96 m² de alvenaria em 2 dias úteis (16 horas), são necessários 6 pedreiros e 3 serventes.
- B) O número de blocos necessários para executar 96 m² de alvenaria é 1.281,6.
- C) Se a equipe de trabalho for formada por 3 pedreiros e 3 serventes, o tempo ocioso dos serventes será de 50%.
- D) Para executar 10 m² de alvenaria com 1 pedreiro e 1 servente, o tempo necessário será 15 horas.
- E) Se a alvenaria for executada com espessura de 39 cm (bloco 19x19x39 cm na horizontal), a quantidade necessária será maior que a apresentada na Tabela 1.

QUESTÃO 34 – O projeto de prevenção contra incêndio é uma etapa imprescindível para a segurança de grande parte das edificações, sendo necessário para edificações residenciais multifamiliares, comerciais, industriais, etc. Sabe-se que uma edificação é considerada segura contra incêndio quando há baixa probabilidade de ele ocorrer e alta probabilidade de fuga dos ocupantes quando ele ocorrer. Um dos itens mais importantes para prevenção é o extintor, sobre os diferentes tipos de extintores e as diferentes classes de fogo, assinale a alternativa INCORRETA.

- A) O extintor classe A é eficiente contra fogo em material combustível sólido como papel e madeira.
- B) O extintor classe B é eficiente contra fogo em equipamentos e instalações elétricas energizadas.
- C) O extintor com pó químico classe ABC é eficiente contra fogo em materiais combustíveis sólidos, inflamáveis e equipamentos elétricos.
- D) Em edificações que há risco alto de incêndio, a distância máxima a ser percorrida deverá ser 15 metros para as classes de fogo A, B e C.
- E) Os extintores classe C não apresentam diferentes capacidades extintoras, ao contrário dos extintores classe A e B.

QUESTÃO 35 – A rede PERT/CPM é bastante difundida na engenharia civil para programação e controle de obras. Essa metodologia possibilita minimizar problemas localizados em projetos, manter as equipes informadas quanto ao desenvolvimento das etapas, conhecer as atividades críticas e determinar quando cada envolvido deverá iniciar ou concluir suas atribuições. Acerca da tabela apresentada abaixo, desenvolva um diagrama de rede e assinale V, se verdadeiras, ou F, se falsas nas assertivas abaixo.

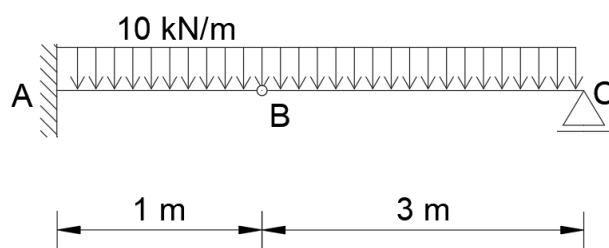
Atividades	Atividades Precedentes	Duração
A	-	1
B	A	2
C	-	4
D	B	6
E	B; C	2
F	C; E	2
G	A	6

- () O caminho crítico é composto pelas atividades A, B e D, possuindo uma duração de 9 dias.
 () A partir do diagrama de rede, podem ser observados dois caminhos distintos.
 () Se a atividade G for prolongada para 9 dias de duração (atraso de 3 dias), haverá atraso de apenas 1 dia na entrega do serviço.

A ordem correta de preenchimento dos parênteses, de cima para baixo, é:

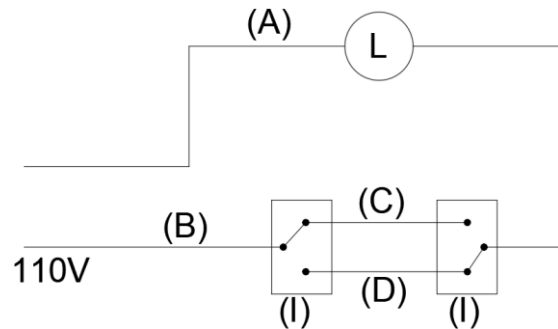
- A) F – F – V.
 B) F – V – V.
 C) V – F – V.
 D) V – F – F.
 E) V – V – F.

QUESTÃO 36 – As vigas Gerber são estruturas que podem ser consideradas como um conjunto de vigas, essas vigas são separadas por rótulas e cada trecho pode ter estabilidade própria ou não. As rótulas são ligações de encaixe entre os diferentes trechos das vigas e são capazes de transmitir esforços horizontais e verticais. Acerca da viga Gerber ilustrada abaixo, sabendo que no ponto A existe um engaste, no ponto B, uma rótula e no ponto C, um apoio simples (1º gênero), assinale a alternativa que apresenta a reação de apoio vertical existente no ponto C.



- A) $V_c = 30$ kN.
 B) $V_c = 15$ kN.
 C) $V_c = 25$ kN.
 D) $V_c = 10$ kN.
 E) $V_c = 20$ kN.

QUESTÃO 37 – Um dos sistemas mais recorrentes em projetos de instalação elétrica são os sistemas de iluminação. Os circuitos utilizados para iluminar ambientes podem seguir diferentes princípios de funcionamento. Um dos dispositivos de acionamento mais usual é o interruptor paralelo, o qual apresenta o diagrama multifilar simplificado de um circuito monofásico ilustrado abaixo. Observação: as letras A, B, C e D representam condutores, a letra I representa os interruptores e a letra L representa a lâmpada.



Sobre o diagrama ilustrado, analise as assertivas abaixo e assinale a alternativa correta.

- I. A letra B representa o condutor neutro.
 - II. Nas condições apresentadas, a lâmpada encontra-se acesa.
 - III. As letras C e D representam condutores neutros.
 - IV. A letra A representa o condutor fase.
- A) Todas estão corretas.
 B) Todas estão incorretas.
 C) Apenas III está correta.
 D) Apenas II e III estão corretas.
 E) Apenas I, III e IV estão corretas.

QUESTÃO 38 – Assim como em qualquer tipo de projeto, a simbologia representada nos desenhos é de suma importância para a correta execução da obra. Sobre as simbologias adotadas em projetos elétricos, relacione a Coluna 1 à Coluna 2, associando os símbolos e seus significados.

Coluna 1

- 1.
- 2.
- 3.
- 4.

Coluna 2

- () Condutor Fase.
- () Condutor Neutro.
- () Condutor Proteção.
- () Condutor combinando funções de neutro e proteção.

A ordem correta de preenchimento dos parênteses, de cima para baixo, é:

- A) 1 – 2 – 3 – 4.
- B) 2 – 3 – 4 – 1.
- C) 1 – 2 – 4 – 3.
- D) 4 – 2 – 1 – 3.
- E) 1 – 3 – 2 – 4.

QUESTÃO 39 – Sobre os projetos de rede de distribuição de água para abastecimento público e os itens preconizados pela ABNT NBR 12218, analise as assertivas abaixo:

- I. A altura manométrica é a soma da altura geométrica entre os níveis de sucção e descarga do fluido com as perdas de carga distribuídas e localizadas ao longo de todo o sistema.
- II. A carga da vala deve levar em consideração as cargas de reaterro, cargas estáticas distribuídas acima do reaterro e a carga móvel.
- III. A população final é aquela a ser atendida no ano de início de operação da unidade.

Quais estão corretas?

- A) Apenas I.
- B) Apenas II.
- C) Apenas III.
- D) Apenas I e II.
- E) I, II e III.

QUESTÃO 40 – Acerca da ABNT NBR 5626 – Sistemas prediais de água fria e água quente – Projeto, execução, operação e manutenção, analise as assertivas abaixo e assinale V, se verdadeiras, ou F, se falsas.

- () De maneira geral, as pressões dinâmicas não podem ser inferiores a 0,5 mca e as pressões estáticas nos pontos de utilização não podem ser superiores a 10 mca.
- () A temperatura da água em tubulações de distribuição de água quente dentro de ambientes sanitários, dotados de misturadores convencionais, deve ser limitada a 70°C. Caso temperaturas superiores sejam adotadas, deve-se obrigatoriamente incluir meios de limitar a temperatura máxima da água fornecida aos pontos de utilização.
- () A vazão a considerar no abastecimento do reservatório deve ser suficiente para a reposição total do volume destinado ao consumo diário de água em até 12h. No caso de residências unifamiliares, o tempo de reposição deve ser de até 24h.

A ordem correta de preenchimento dos parênteses, de cima para baixo, é:

- A) F – F – V.
- B) F – V – V.
- C) V – F – V.
- D) V – F – F.
- E) F – V – F.

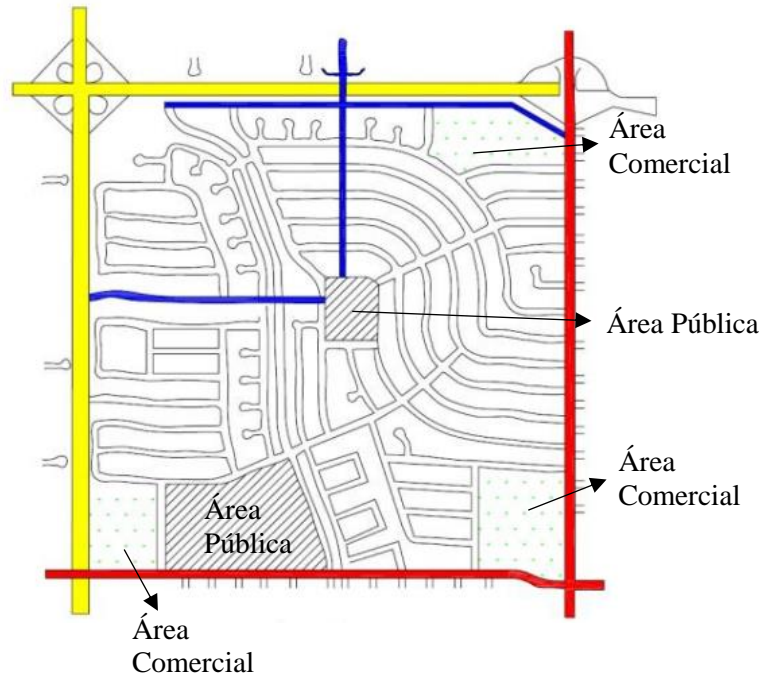
QUESTÃO 41 – Sobre o uso de bicicleta como meio de transporte e as diretrizes estabelecidas pelo Manual de Projeto Geométrico de Travessias Urbanas do DNIT, analise as assertivas abaixo e assinale V, se verdadeiras, ou F, se falsas.

- () Ciclofaixas podem ser incorporadas em uma via, quando for conveniente caracterizar as áreas a serem usadas pelos veículos motorizados e pelas bicicletas, a pintura de faixas no pavimento pode aumentar a confiança dos ciclistas.
- () É desejável que a ciclovia não seja adjacente à rodovia. Uma área livre, intermediária, é conveniente, para confirmar, tanto para o ciclista como para o motorista, que a ciclovia funciona como uma pista independente para as bicicletas.
- () A largura dos acostamentos deve ser, no mínimo, de 1,20 m, se são destinados ao uso de ciclistas. Rodovias com acostamentos inferiores a 1,20 m não devem ser indicadas pela sinalização como próprias para ciclistas.

A ordem correta de preenchimento dos parênteses, de cima para baixo, é:

- A) F – F – F.
- B) F – V – V.
- C) V – F – V.
- D) V – V – V.
- E) F – V – F.

QUESTÃO 42 – De acordo com o Manual de Projeto Geométrico de Travessias Urbanas do DNIT, o planejamento do sistema viário de uma cidade deve ser baseado na identificação e mensuração das necessidades e desejos de deslocamento de sua população. Independentemente das razões dos deslocamentos, os fluxos com que as vias concorrem para seu atendimento são normalmente adotados para definir sua função, em termos de importância. Há diversos sistemas de classificação das vias, que são usados para diferentes finalidades. A classificação de vias e ruas, segundo a função que exercem dentro do sistema viário, representa o passo inicial do processo de planejamento, já que visa estabelecer uma hierarquia de vias para atendimento dos deslocamentos dentro da área urbana. Sobre a hierarquia funcional das vias urbanas, assinale a alternativa que apresenta a classificação correta para vias representadas pelas cores amarela, azul e vermelha, respectivamente.



- A) Sistema Arterial Principal, Via Coletora e Arterial Secundária.
 B) Sistema Arterial Principal, Via Local e Via Coletora.
 C) Sistema Arterial Secundária, Via Local e Via Coletora.
 D) Sistema Arterial Secundária, Via Local e Arterial Principal.
 E) Sistema Local, Via Coletora e Arterial Principal.

QUESTÃO 43 – Em conformidade com a ABNT NBR 13714:2000, para qualquer sistema de hidrante ou de mangotinhos, o volume mínimo de água da reserva de incêndio, prevista para possibilitar o primeiro combate, deve ser determinado pela equação abaixo, isto é, o volume da reserva (V) em litros será o produto da vazão (Q) em litros/minuto de duas saídas do sistema aplicado, pelo tempo (t), em minutos.

$$[V = Q * t]$$

Nesse sentido, sabendo que uma determinada edificação industrial classificada como local, onde há alto risco de incêndio, a vazão de cada uma das saídas é igual a 0,015 m³/s e que nesses casos (sistemas do tipo 3 – jato compacto Φ 25 mm ou regulável) o tempo a ser considerado é de 30 minutos, assinale a alternativa que indica corretamente o volume da reserva de incêndio para a situação apresentada.

- A) 27.000 litros.
 B) 36.000 litros.
 C) 54.000 litros.
 D) 65.000 litros.
 E) 81.000 litros.

QUESTÃO 44 – Os concretos precisam ter suas características avaliadas e aprovadas para garantir estruturas seguras e com desempenho satisfatório. Sobre os ensaios para analisar as propriedades do concreto fresco, é possível afirmar que os ensaios de espalhamento no tronco de cone, escoamento do funil V, anel-J, caixa L e coluna de segregação são comumente utilizados para avaliar o concreto:

- A) Convencional.
- B) Leve.
- C) Autoadensável.
- D) Pesado.
- E) Celular.

QUESTÃO 45 – De acordo com o disposto pela ABNT NBR 13752:1996 – Perícias de engenharia na construção civil, em uma _____, profissionais legalmente habilitados pelos Conselhos Regionais de Engenharia e Agronomia (CREA) podem atuar em duas modalidades distintas, sendo o _____ responsável pela elaboração do _____, que se caracteriza como uma peça na qual o mesmo irá relatar o que observou e dar as suas conclusões ou avaliar, fundamentalmente, o valor de coisas ou direitos, e o _____, que é indicado e contratado pela parte para orientá-la, assistir aos trabalhos periciais em todas as suas fases da perícia e, quando necessário, emitir seu parecer técnico.

Assinale a alternativa que preenche, correta e respectivamente, as lacunas do trecho acima.

- A) reivindicação – assistente técnico – exame – avaliador
- B) empreitada – avaliador – usufruto – examinador
- C) perícia – empreiteiro – comodato – vistoriador
- D) lide – perito – laudo – assistente técnico
- E) demarcação – assistente técnico – laudo – perito

QUESTÃO 46 – De acordo com a ABNT NBR 6118, a armadura mínima de tração, em elementos estruturais armados ou protendidos deve ser determinada pelo dimensionamento da seção a um momento fletor mínimo, respeitada a taxa mínima absoluta de 0,15%. Alternativamente, a armadura mínima pode ser considerada atendida se forem respeitadas as taxas mínimas de armadura apresentadas na tabela abaixo.

Forma da seção	Valores de $\rho_{\text{mín}}^a$ ($A_{s,\text{mín}}/A_c$)														
	%														
	20	25	30	35	40	45	50	55	60	65	70	75	80	85	90
Retangular	0,150	0,150	0,150	0,164	0,179	0,194	0,208	0,211	0,219	0,226	0,233	0,239	0,245	0,251	0,256

^a Os valores de $\rho_{\text{mín}}$ estabelecidos nesta Tabela pressupõem o uso de aço CA-50, $d/h = 0,8$ e $\gamma_c = 1,4$ e $\gamma_s = 1,15$. Caso esses fatores sejam diferentes, $\rho_{\text{mín}}$ deve ser recalculado.

Considerando uma viga de concreto armado de seção transversal 20 cm x 40 cm e concreto C30, assinale a alternativa que apresenta a armadura mínima necessária considerando a taxa mínima para esse concreto.

- A) 1,20 cm².
- B) 120 cm².
- C) 0,80 cm².
- D) 8 cm².
- E) 80 cm².

QUESTÃO 47 – Em relação às recomendações da ABNT NBR 6122:2019 – Projeto e execução de fundações, no que tange às estacas de concreto moldadas in loco e tubulões, analise as assertivas abaixo e assinale V, se verdadeiras, ou F, se falsas.

- () Nas estacas executadas em concreto não armado (exceto quanto à armadura de ligação com o bloco), em que se utiliza armadura mínima, o comprimento útil mínimo desta (incluindo trecho de ligação com o bloco) irá determinar o menor comprimento que a estaca deverá possuir.
- () Entre os variados tipos de estacas de concreto moldadas in loco, Franki e Raiz são exemplos das que devem ser armadas integralmente, isto é, ao longo de todo o seu comprimento.
- () Estacas ou tubulões com solicitações que resultem em tensões superiores àquelas em que não é necessário armar deverão ser dotadas de armadura dimensionada, de acordo com a ABNT NBR 6118 sem considerar excentricidade de carga.

A ordem correta de preenchimento dos parênteses, de cima para baixo, é:

- A) F – F – V.
- B) F – V – V.
- C) V – V – V.
- D) V – F – F.
- E) V – V – F.

QUESTÃO 48 – No que tange às considerações da ABNT NBR 6489/2019 – Solo: Prova de carga estática em fundação direta, analise as assertivas abaixo e assinale V, se verdadeiras, ou F, se falsas.

- () A prova de carga estática em fundação direta consiste em um método de ensaio onde são aplicados esforços estáticos axiais de compressão à placa e registrados os deslocamentos correspondentes.
- () Tanto no ensaio com carregamento lento quanto no ensaio com carregamento rápido, o carregamento deve ser executado em estágios iguais e sucessivos, variando entre um tipo e outro o valor da carga aplicada e o tempo de permanência.
- () A placa para aplicação das cargas ao solo deve ter rigidez equivalente à da fundação prevista, devendo, portanto, ser de concreto armado ou aço.

A ordem correta de preenchimento dos parênteses, de cima para baixo, é:

- A) F – F – V.
- B) F – V – V.
- C) V – V – V.
- D) V – F – F.
- E) V – V – F.

QUESTÃO 49 – Com base nas especificações da ABNT NBR 15575-1:2021 Edificações habitacionais – Desempenho Parte 1, é um exemplo de fator que expressa os requisitos do usuário relativos à sustentabilidade:

- A) Funcionalidade e acessibilidade.
- B) Manutenibilidade.
- C) Desempenho lumínico.
- D) Estanqueidade.
- E) Saúde, higiene e qualidade do ar.

QUESTÃO 50 – Durante as etapas de planejamento da construção de um determinado edifício, foram realizadas três sondagens de simples reconhecimento do solo, em concordância com a norma ABNT NBR 8036:1983. Sabendo disso, a área de projeção em planta do edifício está compreendida entre:

- A) 50 a 200 m².
- B) 200 a 400 m².
- C) 600 a 800 m².
- D) 800 a 1000 m².
- E) 1200 a 1600 m².

QUESTÃO 51 – Com base nas especificações da ABNT NBR 7211:2019 – Agregados para concreto, observe a tabela abaixo que apresenta a distribuição granulométrica de um determinado agregado para o conjunto de peneiras da série normal e analise as assertivas a seguir:

Distribuição granulométrica agregado A

Peneira (mm)	Massa do material retido (g)	% retida	% retida acumulada
4,75	3,00	1,00	1,00
2,36	5,59	1,86	2,86
1,18	12,60	4,20	7,06
0,60	25,15	8,38	15,44
0,30	129,65	43,22	58,66
0,15	120,30	40,10	98,76
Fundo	3,71	1,24	100

- I. Com base nos valores apresentados, pode-se afirmar que se trata de um agregado graúdo.
 II. O módulo de finura do agregado em questão é aproximadamente 2,838.
 III. A dimensão máxima característica do agregado em questão é igual a 2,36 mm.

Quais estão corretas?

- A) Apenas III.
 B) Apenas I e II.
 C) Apenas I e III.
 D) Apenas II e III.
 E) I, II e III.

QUESTÃO 52 – Em relação às caixas e dispositivos de inspeção dos sistemas prediais de esgoto sanitário (ABNT NBR 8160:1999), assinale a alternativa INCORRETA.

- A) A distância entre dois dispositivos de inspeção não deve ser superior a 25,00 m.
 B) As caixas de inspeção podem ser usadas para receber efluentes fecais.
 C) Os dispositivos de inspeção devem ter tampa hermética removível.
 D) Os poços de visita não são uma opção viável a ser empregue na junção de tubulações enterradas.
 E) O interior das tubulações, embutidas ou não, deve ser acessível por intermédio de dispositivos de inspeção.

QUESTÃO 53 – Sabendo que uma determinada equipe formada por 2 (dois) pedreiros e 4 (quatro) serventes foi alocada para o assentamento de 300 m² de telha cerâmica, e que as produtividades individuais dos pedreiros é de 1,25 m²/h e a dos serventes é de 0,625 m²/h, assinale a alternativa que expressa corretamente o número de dias necessários para concluir a atividade considerando uma jornada de trabalho de 8 horas diárias.

- A) 5 dias.
 B) 7 dias.
 C) 10 dias.
 D) 15 dias.
 E) 20 dias.

QUESTÃO 54 – Segundo Sena, Nascimento e Nabut Neto (2020), a manifestação patológica cuja característica são pequenas cavidades na camada de revestimento argamassado, que decorre, dentre outras causas, da presença de matéria orgânica ou piritita na areia, recebe a denominação de:

- A) Eflorescências.
 B) Vesículas.
 C) Pulverulência.
 D) Fissuras geométricas.
 E) Carbonatação.

QUESTÃO 55 – A ABNT NBR 8545:1984 fixa as condições exigíveis para execução e fiscalização de alvenaria sem função estrutural de componentes cerâmicos. Nesse sentido, analise as afirmações abaixo:

1. A execução da alvenaria deve ser iniciada pelos cantos principais ou pelas ligações com quaisquer outros componentes e elementos da edificação.
2. O sistema de assentamento dos componentes de alvenaria no qual as juntas verticais são descontínuas recebe a denominação de juntas a prumo.
3. Quando os vãos forem relativamente próximos e na mesma altura, recomenda-se uma única verga sobre todos eles.
4. As vergas e contravergas devem exceder a largura do vão de pelo menos 20 cm de cada lado e devem ter altura mínima de 10 cm.
5. As paredes devem ser moduladas de modo a utilizar-se o maior número possível de componente cerâmicos inteiros.

O resultado da somatória dos números correspondentes às afirmações corretas é:

- A) 06.
- B) 10.
- C) 11.
- D) 13.
- E) 15.

QUESTÃO 56 – A ABNT NBR 9575:2010 estabelece as exigências e recomendações relativas à seleção e projeto de impermeabilização, de modo que sejam atendidos os requisitos mínimos de proteção da construção contra a passagem de fluidos, assim como os requisitos de salubridade, segurança e conforto do usuário, de maneira que a estanqueidade dos elementos construtivos que a requeiram seja assegurada. Nesse sentido, a normativa apresenta uma classificação para os diferentes tipos de impermeabilização segundo o material constituinte principal da camada impermeável. Com base nessa classificação, assinale a alternativa que expressa um exemplo de impermeabilização que se enquadra no tipo poliméricos.

- A) Manta de polietileno de alta densidade.
- B) Membrana de asfalto elastomérico.
- C) Argamassa com aditivo impermeabilizante.
- D) Membrana de emulsão asfáltica.
- E) Cimento modificado com polímero.

QUESTÃO 57 – Em relação às propriedades de resistência e de rigidez da madeira, analise as assertivas abaixo e assinale V, se verdadeiras, ou F, se falsas.

- () As propriedades de resistência e elasticidade são influenciadas pela disposição dos elementos anatômicos responsáveis pela resistência mecânica, que são sobretudo as fibras, no caso das dicotiledôneas.
- () A madeira apresenta maiores valores de resistência quando é solicitada por compressão normal às fibras do que por compressão paralela às fibras.
- () Na direção paralela às fibras, as propriedades de resistência e rigidez são caracterizadas pelo índice "90", enquanto o índice "0" diz respeito às propriedades da direção normal às fibras.

A ordem correta de preenchimento dos parênteses, de cima para baixo, é:

- A) F – F – V.
- B) F – V – V.
- C) V – V – V.
- D) V – F – F.
- E) V – V – F.

QUESTÃO 58 – Em consonância com a ABNT NBR 15.575-1:2021, projetistas, construtores e incorporadores são responsáveis pelos valores teóricos de vida útil de projeto (VUP), os quais podem ser confirmados através do atendimento às devidas normas técnicas. Apesar disso, não podem prever, estimar ou se responsabilizar pelo valor atingido de vida útil (VU), posto que este depende de fatores fora de seu controle. Nesse sentido, um dos critérios apresentados pela NBR 15.575-1 diz que o projeto deve especificar o valor teórico para a vida útil de projeto (VUP) para cada um dos sistemas que o compõem, sendo que estes deverão atender a certos valores mínimos normativos. Desse modo, relacione a Coluna 1 à Coluna 2 indicando a VUP mínima em anos (considerando o atendimento pelo menos ao desempenho mínimo) referente à cada sistema apontado.

Coluna 1

1. Estrutura.
2. Vedação Vertical Interna.
3. Vedação Vertical Externa.

Coluna 2

- () VUP mínima \geq 20 anos.
- () VUP mínima \geq 40 anos.
- () VUP mínima \geq 50 anos.

A ordem correta de preenchimento dos parênteses, de cima para baixo, é:

- A) 1 – 2 – 3.
- B) 2 – 1 – 3.
- C) 3 – 2 – 1.
- D) 2 – 3 – 1.
- E) 3 – 1 – 2.

QUESTÃO 59 – Relativamente à classificação das anomalias em uma inspeção predial, conforme ABNT NBR 16747:2020 – Inspeção predial, relacione a Coluna 1 à Coluna 2.

Coluna 1

1. Anomalia endógena.
2. Anomalia exógena.
3. Anomalia funcional.

Coluna 2

- () Quando a perda de desempenho se relaciona ao envelhecimento natural e consequente término da vida útil.
- () Quando a perda de desempenho decorre das etapas de projeto e/ou execução.
- () Quando a perda de desempenho se relaciona a fatores externos à edificação, provocados por terceiros.

A ordem correta de preenchimento dos parênteses, de cima para baixo, é:

- A) 1 – 2 – 3.
- B) 2 – 1 – 3.
- C) 3 – 2 – 1.
- D) 2 – 3 – 1.
- E) 3 – 1 – 2.

QUESTÃO 60 – Acerca da deformação dos materiais e dos tipos de deformação, analise as assertivas abaixo:

- I. O alongamento ou contração de um segmento de reta por unidade de comprimento é denominado deformação normal.
- II. A mudança que ocorre no ângulo entre dois segmentos de reta que originalmente eram perpendiculares um ao outro é denominada deformação por cisalhamento.
- III. O estado de deformação em um ponto de um corpo exige a especificação de três deformações normais e de três deformações de cisalhamento.

Quais estão corretas?

- A) Apenas I.
- B) Apenas II.
- C) Apenas III.
- D) Apenas I e II.
- E) I, II e III.

Execução: Fundatec

Instruções: Elabore um texto dissertativo-argumentativo com extensão **mínima** de **15 linhas** e **máxima** de **30**, expondo suas ideias sobre o tema proposto.

Importante:

1. Confira se seus dados de identificação estão corretos na sua folha definitiva de redação. Qualquer divergência, chame o fiscal da sala.
2. Faça o rascunho de seu texto, revise-o e, a seguir, passe a limpo na folha definitiva que está devidamente identificada.
3. Não serão corrigidos textos a lápis.
4. Não é permitido o uso de corretivo líquido. Caso cometa algum equívoco, risque-o e reescreva a passagem.
5. Textos que não abordarem o tema proposto, que não tiverem o número mínimo de linhas delimitadas e ultrapassarem o número máximo de linhas previstas **NÃO** serão considerados.
6. A letra deverá ser legível e de tamanho regular.
7. Seja original, autônomo e criativo, não copiando nenhum fragmento dos textos que orientam a prova de Língua Portuguesa ou essa instrução.

A arte na educação escolar desperta a capacidade de criação e ajuda a externar sentimentos, também permite compreender os planos da expressão e interagir de forma a trabalhar a inserção social de forma ampla.

Qual criança que não gosta de colorir e desvendar o mundo das cores com um pincel? Tente achar e verá que é difícil encontrar uma. E não é só uma questão de gosto, lazer ou recreação. A arte vai além. Ela faz parte do processo natural de desenvolvimento cognitivo e até mesmo motor dos pequenos. Por isso, o ensino da arte está presente na escola desde as suas primeiras etapas. Não poderia ser diferente. A arte na educação escolar desperta a capacidade criadora dos indivíduos, que é tão cobrada no mundo de hoje. Se o mercado de trabalho exige profissionais mutantes e inovadores, tenha certeza de que o ensino da arte na escola pública ou privada fez a diferença para as pessoas com esse perfil. (Fonte: <https://www.educamundo.com.br/blog/>).

Considerando o texto motivador da prova de Língua Portuguesa e o trecho abaixo, exposto nesta proposta de redação, escreva um texto dissertativo-argumentativo, segundo a norma culta da Língua Portuguesa.

TEMA – COMO AS ARTES PODEM MODIFICAR A FORMAÇÃO DE PROFISSIONAIS, preparando-os para as novas habilidades exigidas pelo mercado de trabalho e pelo contexto mundial.

Utilize este espaço para fazer seu rascunho

TÍTULO:
01
02
03
04
05
06
07
08
09
10
11
12
13
14
15
16
17
18
19
20
21
22
23
24
25
26
27
28
29
30