



GOVERNO DO ESTADO
RIO GRANDE DO SUL

SECRETARIA DE PLANEJAMENTO,
GOVERNANÇA E GESTÃO

DOMINGO DE TARDE

**SECRETARIA DE PLANEJAMENTO, GOVERNANÇA E GESTÃO
ESTADO DO RIO GRANDE DO SUL
CONCURSO PÚBLICO Nº 02/2021**

ANALISTA ENGENHEIRO – ENGENHARIA ELÉTRICA

INSTRUÇÕES

Leia atentamente e cumpra rigorosamente as instruções que seguem, pois elas são parte integrante das provas e das normas que regem esse certame.

1. Atente-se aos avisos contidos no quadro da sala.
2. Seus pertences deverão estar armazenados dentro do saco plástico fornecido pelo fiscal, permanecendo em sua posse somente caneta esferográfica de ponta grossa, de material transparente, com tinta preta, documento de identidade, lanche e água, se houver. A utilização de qualquer material não permitido em edital é expressamente proibida, acarretando a sua imediata exclusão do certame.
3. Certifique-se de que este caderno:
 - contém 60 (sessenta) questões;
 - contém 01 (uma) prova de redação;
 - refere-se ao cargo para o qual realizou a inscrição.
4. Cada questão oferece 5 (cinco) alternativas de respostas, representadas pelas letras A, B, C, D e E, sendo apenas 1 (uma) a resposta correta.
5. Será respeitado o tempo para realização da prova conforme previsto em edital, incluindo o preenchimento da grade de respostas e da folha definitiva de redação.
6. Os três últimos candidatos deverão retirar-se da sala de prova ao mesmo tempo, devendo assinar a Ata de Prova.
7. A responsabilidade referente à interpretação dos conteúdos das questões é exclusiva do candidato.
8. No caderno de prova, você poderá rabiscar, riscar e calcular.
9. Os gabaritos preliminares da prova objetiva serão divulgados na data descrita no Cronograma de



V2_02/03/2022 18:15:15



Instrução: As questões de números 01 a 10 referem-se ao texto abaixo.

O que as artes agregam ao debate sobre educação e inovação produtiva

01 A relação positiva entre arte e excelência na educação está amplamente comprovada por
02 estudos como o de James Catterall (1948-2017), professor da Universidade da Califórnia
03 (UCLA), que dedicou boa parte da sua vida para analisar pesquisas que provam como as artes
04 desenvolvem a cognição do indivíduo, habilidade aplicável ... qualquer outra área do
05 conhecimento.

06 Ana Mae Barbosa, uma das maiores especialistas brasileiras no tema, em artigo publicado
07 em 2018, mostrou **que** a introdução das artes nos Ensinos Fundamental e Médio nos Estados
08 Unidos, no programa conhecido como Stem (Science, Technology, Engineering and
09 Mathematics), melhorou significativamente o fraco desempenho em ciências dos estudantes
10 norte-americanos.

11 Por que menciono isso em meio ... uma tempestade provocada pela pandemia que deixou
12 mais de 5,5 milhões de crianças e jovens brasileiros sem aulas em 2020 e, segundo estudo
13 recente, divulgado pelo Todos pela Educação, 244 mil crianças e jovens entre 6-14 anos sem o
14 direito educação?

15 Primeiro, o modelo fordista de escola precisa mudar. A pandemia acelerou um debate que
16 se arrasta há anos, _____ da necessidade de olharmos para um sistema de ensino-
17 aprendizagem que não responde mais ao tempo em que vivemos, e que faz as crianças e jovens
18 de hoje, como seus pais, avós e bisavós, irem aos bancos escolares com pouca ou nenhuma
19 motivação para enfrentarem o dia de estudos.

20 Além do modelo híbrido, é preciso aprofundar o que queremos das escolas; qual ambiente
21 físico melhor acolhe e estimula em uma era de uso exacerbado das tecnologias; se as didáticas
22 e práticas que discutimos incentivam a cooperação, a criatividade e a resolução de problemas;
23 ou se ainda estamos presos em um sistema que contribui para a evasão e o desinteresse.

24 Como a cultura pode contribuir para a mudança? E como pode cooperar com o
25 desenvolvimento de jovens mais preparados?

26 Primeiro, arte e cultura são ferramentas de extrema importância para o conhecimento e a
27 educação de qualidade. Segundo, a produtividade do país depende de formação continuada, e
28 o motor econômico no século 21 é a economia do conhecimento, impulsionada pelo
29 investimento em inovação e, no ensino das ciências básicas, pelo acesso e pelo
30 desenvolvimento das tecnologias e pelos setores das artes, do design, da gastronomia, da
31 moda, do entretenimento e de todo o conjunto das chamadas indústrias criativas.

32 No meio das várias crises que temos vivenciado, ___ algumas oportunidades que podemos
33 aproveitar. Contudo, para algo acontecer é preciso um plano orientado de trabalho –
34 pedagógico, mas também de governança – e o engajamento do sistema cultural, que enfrenta
35 dificuldades combinadas, mas apresenta resiliência e uma boa rede básica de gestão.

36 Entretanto, abrir um diálogo com as secretarias de educação e organizar uma oferta a
37 partir da sua rede de programas e instituições, é algo que pode ser feito de imediato. Uma
38 saída complementar é envolver fundações e institutos de educação e cultura que reúnam
39 especialistas das áreas para elaborar as bases de um Plano de Arte e Cultura. Uma bússola
40 inicial que oriente os _____ para um processo de implantação.

41 O importante é começar.

(Disponível em: <https://exame.com/blog/cultura-e-sociedade/> – texto adaptado especialmente para esta prova).

QUESTÃO 01 – Considerando o exposto pelo texto, analise as assertivas a seguir:

- I. A arte melhora o poder de abstração dos indivíduos, sem, contudo, ter influência em áreas como as Ciências Biológicas e Tecnológicas.
- II. Existem várias questões a serem pensadas quando se fala em “renovar a Educação” e não somente a preocupação com modelos de ensino em tempos de pandemia.
- III. A arte e a cultura podem aumentar o capital de conhecimento do indivíduo.

Quais estão corretas?

- A) Apenas I.
- B) Apenas II.
- C) Apenas I e II.
- D) Apenas I e III.
- E) Apenas II e III.

Execução: Fundatec

QUESTÃO 02 – A partir da leitura do texto e da charge a seguir, analise as proposições que se colocam:

I. A charge corrobora o tema central do texto.

PORQUE

II. Mostra o incentivo à cultura ocorrendo na prática.



Fonte: <https://br.pinterest.com/pin/411868328419265417/>.

A respeito dessas proposições, assinale a alternativa correta.

- A) As duas proposições são verdadeiras e a segunda é uma justificativa correta da primeira.
- B) As duas proposições são verdadeiras, mas a segunda não é uma justificativa correta da primeira.
- C) A primeira proposição é verdadeira, mas a segunda, falsa.
- D) A primeira proposição é falsa, mas a segunda, verdadeira.
- E) As duas proposições são falsas.

QUESTÃO 03 – Considerando o emprego do acento indicativo de crase, assinale a alternativa que preenche, correta e respectivamente, as lacunas pontilhadas das linhas 04, 11 e 14.

- A) a – à – à
- B) a – a – à
- C) à – a – à
- D) à – a – a
- E) a – à – a

QUESTÃO 04 – Considerando a correta ortografia e as relações de concordância de acordo com a Norma Culta da Língua Portuguesa, assinale a alternativa que preenche, correta e respectivamente, as lacunas tracejadas das linhas 16, 32 e 40.

- A) acerca – há – pontos-chave
- B) acerca – há – pontos-chaves
- C) a cerca – há – pontos-chaves
- D) a cerca – à – pontos-chaves
- E) a cerca – à – pontos-chave

QUESTÃO 05 – Considerando a palavra “resiliência” (l. 35), analise as assertivas a seguir e assinale V, se verdadeiras, ou F, se falsas.

- () O substantivo “resiliência” poderia ser substituído, sem prejuízo ao sentido do texto, por “suscetibilidade”.
- () Caso a palavra se referisse a um objeto concreto, poder-se-ia tomar seu significado como “elástico”.
- () O adjetivo formado a partir desse substantivo é invariável.

A ordem correta de preenchimento dos parênteses, de cima para baixo, é:

- A) V – V – F.
- B) V – F – F.
- C) F – V – V.
- D) F – F – V.
- E) F – V – F.

QUESTÃO 06 – Assinale a alternativa que indica a função sintática da oração introduzida pela palavra “que”, na linha 07.

- A) Sujeito.
- B) Objeto Direto.
- C) Objeto Indireto.
- D) Adjunto Adnominal.
- E) Adjunto Adverbial.

QUESTÃO 07 – Assinale a alternativa que apresenta a transcrição INCORRETA do trecho abaixo, retirado do texto.

“o modelo fordista de escola precisa mudar”

- A) É preciso que o modelo fordista de escola mude.
- B) É preciso que haja mudança no modelo fordista de escola.
- C) É preciso que o modelo fordista de escola seja mudado.
- D) O modelo fordista de educação precisa de mudança.
- E) O modelo fordista de educação precisa-se de mudança.

QUESTÃO 08 – Considerando a palavra “pandemia”, retirada do texto, analise as assertivas a seguir:

- I. A palavra apresenta o mesmo número de fonemas e de letras.
- II. Há nela a presença de um ditongo crescente.
- III. Trata-se de palavra proparoxítona, cuja sílaba tônica é “pan”.

Quais estão corretas?

- A) Apenas I.
- B) Apenas II.
- C) Apenas III.
- D) Apenas I e II.
- E) Apenas II e III.

QUESTÃO 09 – Assinale a alternativa que indica o número correto de artigos presentes no trecho a seguir, considerando, inclusive, a ocorrência de artigos contraídos ou combinados a outras palavras. “Além do modelo híbrido, é preciso aprofundar o que queremos das escolas; qual ambiente físico melhor acolhe e estimula em uma era de uso exacerbado das tecnologias”.

- A) 2.
- B) 3.
- C) 4.
- D) 5.
- E) 6.

QUESTÃO 10 – Considerando a pergunta presente nas linhas 11-14, assinale a alternativa que apresenta a correta introdução à sua resposta.

- A) Por que o modelo fordista de educação precisa mudar.
- B) Por quê o modelo fordista de educação precisa mudar.
- C) Porquê o modelo fordista de educação precisa mudar.
- D) Porque o modelo fordista de educação precisa mudar.
- E) Pôr que o modelo fordista de educação precisa mudar.

LEGISLAÇÃO

QUESTÃO 11 – De acordo com a Lei Complementar nº 10.098/1994, que dispõe sobre o Estatuto e Regime Jurídico Único dos Servidores Públicos Cíveis do Estado do Rio Grande do Sul, assinale a alternativa correta acerca da lotação, nomeação, posse e exercício.

- A) Lotação é a força de trabalho qualitativa e quantitativa de cargos nos órgãos em que, efetivamente, devam ter exercício os servidores, observados os limites fixados para cada repartição ou unidade de trabalho.
- B) Nos casos de nomeação para cargos em comissão ou designação para funções gratificadas, a lotação será definida por ato em separado.
- C) Quando se tratar de servidor legalmente afastado do exercício do cargo, o prazo para a posse começará a fluir a partir do 15º (décimo quinto) dia do término do afastamento.
- D) Exercício é o efetivo desempenho das atribuições do cargo e dar-se-á no prazo de até 30 (trinta) dias contados da data da nomeação.
- E) A readaptação e a recondução, bem como a nomeação em outro cargo, com a consequente exoneração do anterior, interrompem o exercício.

QUESTÃO 12 – Sobre a Administração Pública e o tratamento que lhe é dado pela Constituição do Estado do Rio Grande do Sul, assinale a alternativa correta.

- A) A ação político-administrativa do Estado será acompanhada e avaliada, através de mecanismos estáveis, por Conselhos Públicos, na forma da lei.
- B) A publicidade dos atos, programas, obras e serviços, e as campanhas dos órgãos e entidades da administração pública, exceto quando não custeadas diretamente por esta, deverão ter caráter educativo, informativo ou de orientação social, nelas não podendo constar símbolos, expressões, nomes, “slogans” ideológicos político-partidários ou imagens que caracterizem promoção pessoal de autoridade ou de servidores públicos.
- C) A investidura em cargo ou emprego público assim como a admissão de empregados na administração indireta e empresas subsidiárias dependerão de aprovação prévia em concurso público de provas ou de provas e títulos, ressalvadas as nomeações para cargos de provimento em comissão, declarados em lei de livre nomeação e exoneração.
- D) A lei reservará percentual de cargos e empregos públicos para as pessoas negras e portadoras de deficiência e definirá os critérios de sua admissão.
- E) A lei especificará os cargos e funções cujos ocupantes, ao assumí-los e ao deixá-los, devem declarar os bens que compõem seu patrimônio, estendendo-se esta exigência aos detentores de funções diretas e empregos na administração indireta.

QUESTÃO 13 – À luz do disposto na Lei nº 14.133/2021 (Lei de Licitações e Contratos Administrativos), assinale a alternativa correta.

- A) Agente de contratação é pessoa designada pela autoridade competente, entre servidores efetivos ou empregados públicos dos quadros permanentes da Administração Pública, para tomar decisões, acompanhar o trâmite da licitação, dar impulso ao procedimento licitatório e executar quaisquer outras atividades necessárias ao bom andamento do certame até a adjudicação.
- B) Contrato de eficiência é aquele cujo objeto é a prestação de serviços, que pode incluir a realização de obras e o fornecimento de bens, com o objetivo de proporcionar economia ao contratante, na forma de redução de despesas correntes, remunerado o contratado com base em percentual da economia gerada.
- C) Reajustamento em sentido estrito é a forma de manutenção do equilíbrio econômico-financeiro de contrato utilizada para serviços contínuos com regime de dedicação exclusiva de mão de obra ou predominância de mão de obra, por meio da análise da variação dos custos contratuais, devendo estar prevista no edital com data vinculada à apresentação das propostas, para os custos decorrentes do mercado, e com data vinculada ao acordo, à convenção coletiva ou ao dissídio coletivo ao qual o orçamento esteja vinculado, para os custos decorrentes da mão de obra.
- D) Sítio eletrônico oficial é o sistema informatizado, de gerenciamento centralizado e com indicação de preços, destinado a permitir a padronização de itens a serem adquiridos pela Administração Pública e que estarão disponíveis para a licitação.
- E) Órgão ou entidade gerenciadora é o órgão ou entidade da Administração Pública que participa dos procedimentos iniciais da contratação para registro de preços e integra a ata de registro de preços.

QUESTÃO 14 – No que concerne às modalidades de licitação, a Lei nº 14.133/2021 inovou ao introduzir o diálogo competitivo na lei geral de licitações. Sobre essa modalidade licitatória, assinale a alternativa correta.

- A) A Administração apresentará, por ocasião da divulgação do edital em sítio eletrônico oficial, suas necessidades e as exigências já definidas e estabelecerá prazo mínimo de 45 (quarenta e cinco) dias úteis para manifestação de interesse na participação da licitação.
- B) Os critérios empregados para pré-seleção dos licitantes deverão ser previstos em edital, e serão admitidos os interessados previamente cadastrados.
- C) A Administração poderá revelar a outros licitantes as soluções propostas ou as informações sigilosas comunicadas por um licitante independentemente do seu consentimento.
- D) O edital poderá prever a realização de fases sucessivas, caso em que cada fase poderá restringir as soluções ou as propostas a serem discutidas.
- E) O diálogo competitivo será conduzido por agente de contratação.

QUESTÃO 15 – A Lei Estadual nº 8.186/1986, que cria o quadro de funcionários técnico-científicos do Estado do Rio Grande do Sul, estabelece as normas relativas à promoção dos servidores. Sobre o tema, assinale a alternativa correta.

- A) As classes seguintes à inicial serão todas providas mediante promoção, de classe a classe, pelos critérios do merecimento e da antiguidade, alternadamente.
- B) Na apuração da antiguidade considerar-se-á o tempo de exercício na carreira a que pertencer o funcionário e, nos casos de empate, sucessivamente, o tempo de exercício na classe, no serviço público estadual e no serviço público em geral.
- C) Persistindo o empate para promoção por antiguidade, o desempate far-se-á mediante sorteio.
- D) O merecimento para fins de promoção será aferido na classe, tendo em conta dados objetivos que revelem, de parte do funcionário, o fiel cumprimento dos deveres, a contínua atualização para o desempenho das atribuições do cargo ocupado e a eficiência no desenvolvimento de suas funções.
- E) Não será promovido o titular de cargo que não tenha o interstício de 2 (dois) anos de efetivo exercício na classe, em qualquer hipótese.

QUESTÃO 16 – A Lei Estadual nº 14.224/2013 reorganiza o quadro dos funcionários técnico-científicos do Estado do Rio Grande do Sul, criado pela Lei Estadual nº 8.186/1986, e estabelece normas acerca da carga horária dos servidores. Sobre o tema, é correto afirmar que:

- A) A carga horária dos servidores de que trata esta Lei será de quarenta e quatro horas semanais.
- B) A pedido do servidor e independentemente de anuência da Administração, o regime de trabalho poderá ser reduzido para trinta ou vinte horas semanais, ao que corresponderá proporcional redução da remuneração.
- C) A solicitação de redução do regime de trabalho deverá vir acompanhada de parecer da Procuradoria-Geral do Estado.
- D) A redução da jornada de trabalho será sempre por prazo certo e por período nunca inferior a seis meses.
- E) Findo o prazo, sem pedido de renovação, o servidor retornará automaticamente à jornada de quarenta horas semanais.

QUESTÃO 17 – Segundo o disposto na Constituição Federal, é brasileiro naturalizado:

- A) O nascido na República Federativa do Brasil, ainda que de pais estrangeiros, desde que estes não estejam a serviço de seu país.
- B) O nascido no estrangeiro, de pai brasileiro ou mãe brasileira, desde que qualquer deles esteja a serviço da República Federativa do Brasil.
- C) O nascido no estrangeiro de pai brasileiro ou de mãe brasileira que seja registrado em repartição brasileira competente e opte, em qualquer tempo, depois de atingida a maioridade, pela nacionalidade brasileira.
- D) O nascido no estrangeiro de pai brasileiro ou de mãe brasileira que venham a residir na República Federativa do Brasil e opte, em qualquer tempo, depois de atingida a maioridade, pela nacionalidade brasileira.
- E) O estrangeiro de qualquer nacionalidade, residente na República Federativa do Brasil há mais de quinze anos ininterruptos e sem condenação penal, desde que requeira a nacionalidade brasileira.

QUESTÃO 18 – A respeito da Lei nº 11.340/2006 (Lei Maria da Penha), assinale a alternativa correta.

- A) Cabe, exclusivamente, à sociedade e ao poder público criar as condições necessárias para o efetivo exercício dos direitos enunciados no caput.
- B) São formas de violência doméstica e familiar contra a mulher a violência física, a psicológica, a sexual, a patrimonial e a moral.
- C) A política pública que visa coibir a violência doméstica e familiar contra a mulher far-se-á exclusivamente por meio de um conjunto articulado de ações da União, dos Estados e do Distrito Federal, por meio de ações governamentais.
- D) O juiz determinará, por prazo indeterminado, a inclusão da mulher em situação de violência doméstica e familiar no cadastro de programas assistenciais do governo federal, estadual e municipal.
- E) Os Estados, o Distrito Federal e os Municípios, na formulação de suas políticas e planos de atendimento à mulher em situação de violência doméstica e familiar, darão prioridade, no âmbito da Polícia Civil, à criação de Delegacias Especializadas de Atendimento à Mulher (Deams), de Núcleos Investigativos de Feminicídio e de equipes especializadas para o atendimento e a investigação das violências graves contra a mulher.

QUESTÃO 19 – Segundo a Constituição Federal, é condição de elegibilidade para o cargo de Juiz de Paz, a idade de:

- A) 18 anos.
- B) 21 anos.
- C) 25 anos.
- D) 30 anos.
- E) 35 anos.

QUESTÃO 20 – A Lei nº 12.288/2010 instituiu o Estatuto da Igualdade Racial no Brasil. Considerando o disposto em referido estatuto, é correto afirmar que:

- A) Segundo o Estatuto, considera-se desigualdade racial toda distinção, exclusão, restrição ou preferência baseada em raça, cor, descendência ou origem nacional ou étnica que tenha por objeto anular ou restringir o reconhecimento, gozo ou exercício, em igualdade de condições, de direitos humanos e liberdades fundamentais nos campos político, econômico, social, cultural ou em qualquer outro campo da vida pública ou privada.
- B) Além das normas constitucionais relativas aos princípios fundamentais, aos direitos e garantias fundamentais e aos direitos sociais, econômicos e culturais, o Estatuto da Igualdade Racial adota como diretriz político-jurídica a inclusão das vítimas de desigualdade étnico-racial, a valorização da igualdade étnica e o fortalecimento da identidade nacional brasileira.
- C) Os programas de ação afirmativa constituir-se-ão em políticas públicas destinadas a reparar as distorções e desigualdades sociais e demais práticas discriminatórias adotadas, nas esferas pública e privada, após sua edição.
- D) Os conteúdos referentes à história da população negra no Brasil serão ministrados no âmbito do currículo escolar básico, resgatando sua contribuição decisiva para o desenvolvimento social, econômico, político e cultural do País.
- E) Para incentivar o desenvolvimento das atividades produtivas da população negra no campo, o poder público promoverá ações para viabilizar e ampliar o seu acesso ao financiamento agrícola e industrial.

QUESTÃO 21 – Considerando o disposto na Lei Estadual nº 15.612/2021, que disciplina o processo administrativo do Estado do Rio Grande do Sul, assinale a alternativa correta.

- A) A autocomposição administrativa observará, em qualquer dos poderes, o disposto na Lei nº 14.794/2015 – Sistema Administrativo de Conciliação e Mediação.
- B) A assistência por advogado é obrigatória no processo administrativo estadual.
- C) A capacidade, para fins de processo administrativo estadual, observará os termos da legislação penal.
- D) Em qualquer hipótese, os atos do processo devem realizar-se em dias úteis, no horário normal de funcionamento da repartição na qual tramitar o processo.
- E) O processo administrativo estadual será ordenado, disciplinado e interpretado conforme os valores e as normas fundamentais estabelecidos na Constituição Federal e na Constituição do Estado do Rio Grande do Sul, observando-se, dentre outros princípios, a juridicidade e o interesse público.

QUESTÃO 22 – Analise as seguintes assertivas à luz do disposto na Constituição Federal:

- I. É vedada a vinculação ou equiparação de quaisquer espécies remuneratórias para o efeito de remuneração de pessoal do serviço público.
- II. Os acréscimos pecuniários percebidos por servidor público não serão computados nem acumulados para fins de concessão de acréscimos ulteriores.
- III. A administração fazendária e seus servidores fiscais terão, dentro de suas áreas de competência e jurisdição, precedência sobre os demais setores administrativos, na forma da lei.

Quais estão corretas?

- A) Apenas III.
- B) Apenas I e II.
- C) Apenas I e III.
- D) Apenas II e III.
- E) I, II e III.

QUESTÃO 23 – Na forma da Lei nº 8.429/1992 (Lei de Improbidade Administrativa), constitui ato de improbidade que importa enriquecimento ilícito:

- A) Receber vantagem econômica de qualquer natureza, direta ou indireta, para tolerar a exploração ou a prática de jogos de azar, de lenocínio, de narcotráfico, de contrabando, de usura ou de qualquer outra atividade ilícita, ou aceitar promessa de tal vantagem.
- B) Permitir ou facilitar a aquisição, permuta ou locação de bem ou serviço por preço superior ao de mercado.
- C) Realizar operação financeira sem observância das normas legais e regulamentares ou aceitar garantia insuficiente ou inidônea.
- D) Conceder benefício administrativo ou fiscal sem a observância das formalidades legais ou regulamentares aplicáveis à espécie.
- E) Frustrar a licitude de processo licitatório ou de processo seletivo para celebração de parcerias com entidades sem fins lucrativos, ou dispensá-los indevidamente, acarretando perda patrimonial efetiva.

QUESTÃO 24 – Conforme expressamente previsto na Lei Complementar nº 101/2000 (Lei de Responsabilidade Fiscal), assinale a alternativa correta.

- A) O Poder Executivo de cada ente colocará à disposição dos demais Poderes e do Ministério Público, no mínimo noventa dias antes do prazo final para encaminhamento de suas propostas orçamentárias, os estudos e as estimativas das receitas para o exercício subsequente, inclusive da corrente líquida, e as respectivas memórias de cálculo.
- B) Para os efeitos da Lei de Responsabilidade Fiscal, entende-se como despesa total com pessoal: o somatório dos gastos do ente da Federação com os ativos, os inativos e os pensionistas, relativos a mandatos eletivos, cargos, funções ou empregos, civis, militares e de membros de Poder, com quaisquer espécies remuneratórias, tais como vencimentos e vantagens, fixas e variáveis, subsídios, proventos da aposentadoria, reformas e pensões, exceto adicionais, gratificações, horas extras e vantagens pessoais de qualquer natureza, bem como encargos sociais e contribuições recolhidas pelo ente às entidades de previdência.
- C) Para efeito da Lei de Responsabilidade Fiscal, entende-se por transferência voluntária a entrega de recursos correntes ou de capital a outro ente da Federação, a título de cooperação, auxílio ou assistência financeira, que não decorra de determinação constitucional, legal ou os destinados ao Sistema Único de Saúde.
- D) Para fins da aplicação das sanções de suspensão de transferências voluntárias constantes da Lei de Responsabilidade Fiscal, excetuam-se aquelas relativas, exclusivamente, a ações de educação e saúde.
- E) Na concessão de crédito por ente da Federação a pessoa física, ou jurídica que não esteja sob seu controle direto ou indireto, os encargos financeiros, comissões e despesas congêneres poderão ser inferiores aos definidos em lei ou ao custo de captação.

RACIOCÍNIO LÓGICO-MATEMÁTICO

QUESTÃO 25 – Considere a proposição “A quantidade de vacinados aumenta ou o número de infectados será maior”. O número de linhas da tabela-verdade que corresponde à proposição é igual a:

- A) 2.
- B) 4.
- C) 6.
- D) 8.
- E) 16.

QUESTÃO 26 – Os conectivos lógicos são palavras ou símbolos utilizados para conectar proposições de acordo com as regras da lógica formal. A alternativa que apresenta uma disjunção, uma conjunção e uma condicional, nessa ordem, é:

- A) $p \rightarrow q, p \vee q$ e $p \wedge q$
- B) $p \rightarrow q, p \wedge q$ e $p \vee q$
- C) $p \vee q, p \wedge q$ e $p \rightarrow q$
- D) $p \wedge q, p \vee q$ e $p \rightarrow q$
- E) $p \vee q, p \rightarrow q$ e $p \wedge q$

QUESTÃO 27 – No conjunto universo $U = \{1, 2, 3, 4, 5\}$ podemos afirmar que o conjunto verdade da sentença aberta $x^2 + 4 > 20 \wedge x + 2 < 7$ é:

- A) $\{ \}$
- B) $\{4\}$
- C) $\{5\}$
- D) $\{4, 5\}$
- E) $\{1, 2, 3, 4, 5\}$

QUESTÃO 28 – A negação da proposição “Existe triângulo equilátero que não é isósceles”, de acordo com as regras da lógica para quantificadores, é:

- A) Existe triângulo equilátero que é isósceles.
- B) Existe triângulo isósceles que não é equilátero.
- C) Existe triângulo que não é isósceles e nem equilátero.
- D) Todo triângulo equilátero não é isósceles.
- E) Todo triângulo equilátero é isósceles.

QUESTÃO 29 – Suponha serem verdadeiras as seguintes afirmações:

1. Todo triângulo equilátero é isósceles.
2. ABC é um triângulo equilátero.

A partir dessas afirmações, é possível deduzir que é verdade que:

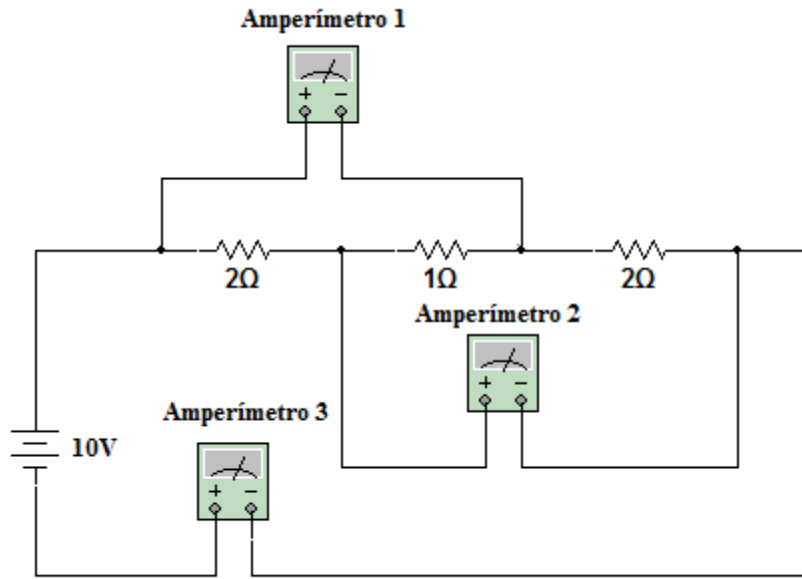
- A) ABC é um triângulo isósceles.
- B) ABC não é um triângulo isósceles.
- C) Todo triângulo isósceles é equilátero.
- D) Nenhum triângulo equilátero é isósceles.
- E) ABC não é triângulo.

QUESTÃO 30 – A alternativa que apresenta uma proposição equivalente a “Se o sol nasce, então os pássaros cantam” é:

- A) O sol nasce e os pássaros cantam.
- B) Se o sol não nasce, então os pássaros não cantam.
- C) O sol não nasce ou os pássaros não cantam.
- D) O sol não nasce ou os pássaros cantam.
- E) Se os pássaros cantam, então o sol nasce.

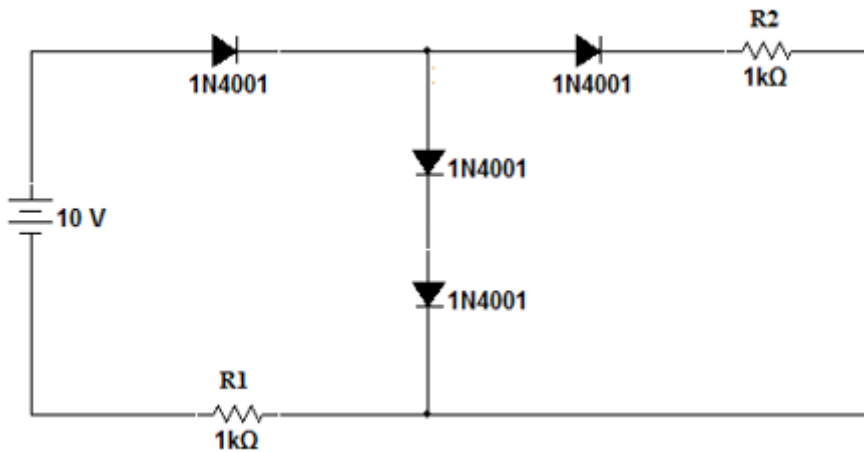
CONHECIMENTOS ESPECÍFICOS

QUESTÃO 31 – Para o circuito da figura a seguir, determine a corrente do amperímetro 3. Considere os equipamentos ideais.



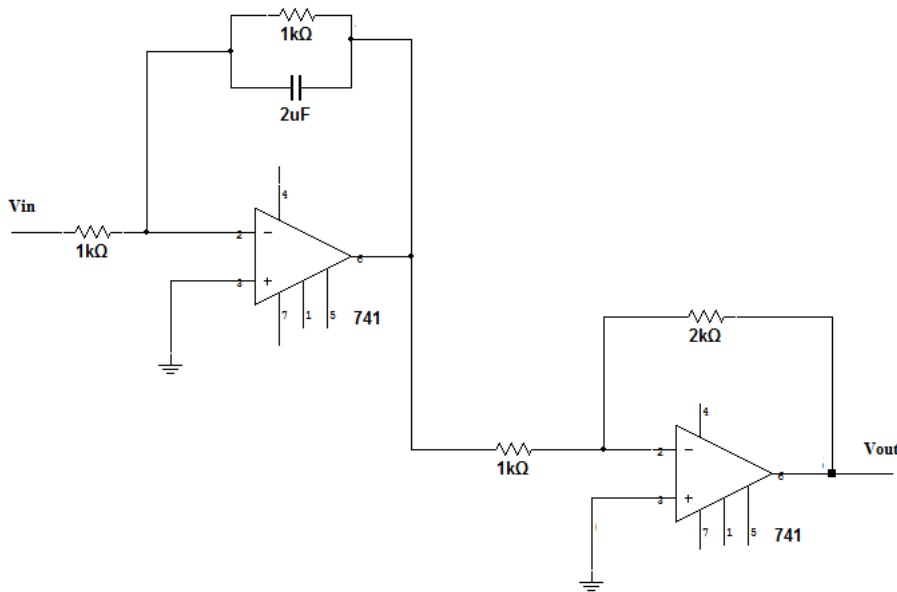
- A) 2,0 A.
- B) -2,0 A.
- C) 15,0 A.
- D) 20,0 A.
- E) -20,0 A.

QUESTÃO 32 – Para o circuito da figura a seguir, considere V_{diodo} de 0,7V. As correntes nos resistores R1 e R2 são, respectivamente:



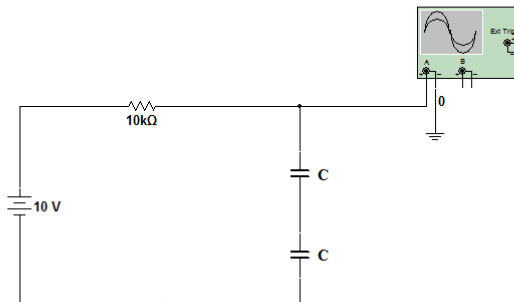
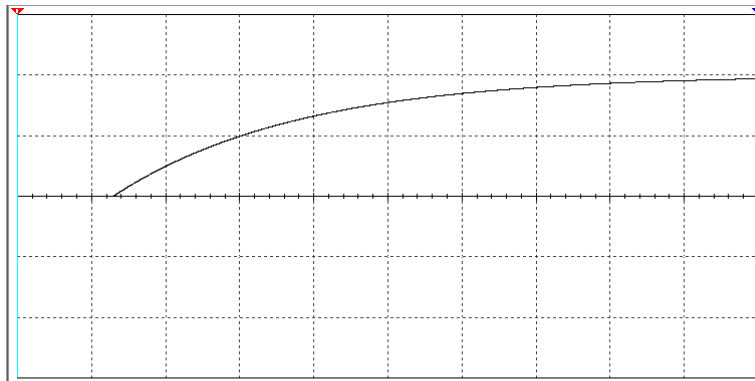
- A) 10 mA – 0A.
- B) 10 mA – 700 μA.
- C) 7900 μA – 0A.
- D) 7900 μA – 700 μA.
- E) 8 mA – 0A.

QUESTÃO 33 – Para o circuito da figura a seguir, considere que os amplificadores operacionais estão devidamente alimentados pela fonte. Para um sinal de entrada senoidal de 160Hz, a relação de V_{out} / V_{in} em dB será de:



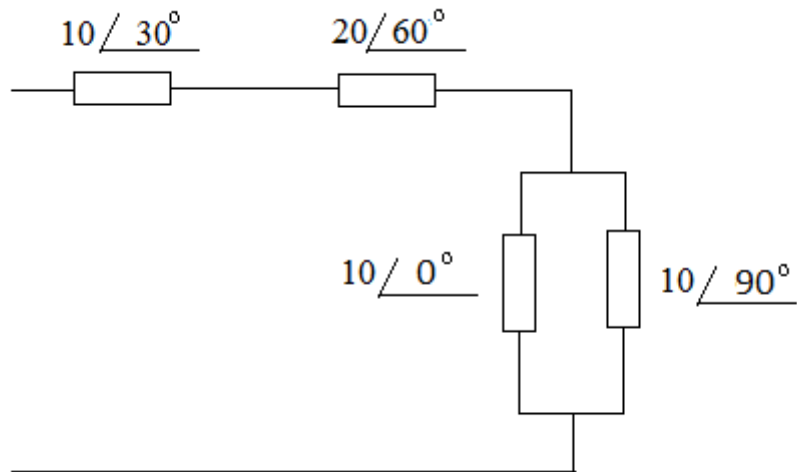
- A) -6 dB.
- B) -3 dB.
- C) 0 dB.
- D) 3 dB.
- E) 6 dB.

QUESTÃO 34 – Com base na curva de tensão apresentada pelo osciloscópio e sabendo que o equipamento está configurado em 20 ms/div na escala de tempo e 5V/div na escala de amplitude do sinal, determine o valor do capacitor C.



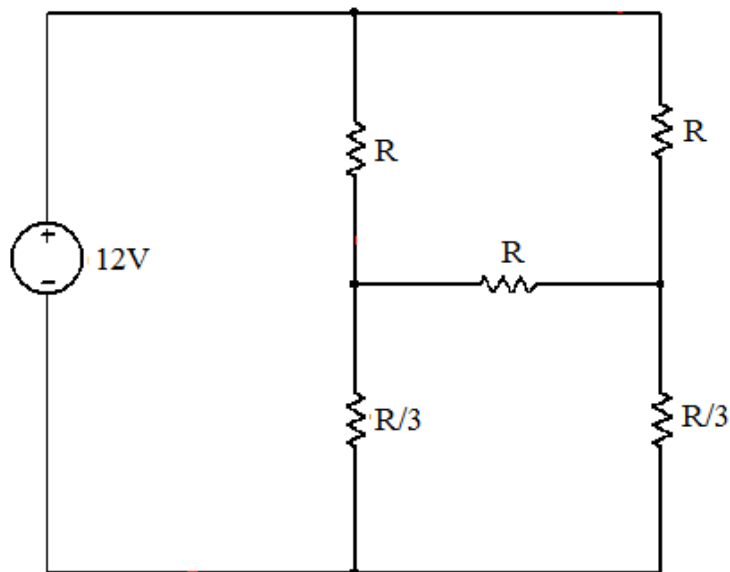
- A) 2,5 μF.
- B) 5,0 μF.
- C) 7,5 μF.
- D) 10,0 μF.
- E) 12,5 μF.

QUESTÃO 35 – Determine a impedância equivalente para o circuito a seguir.



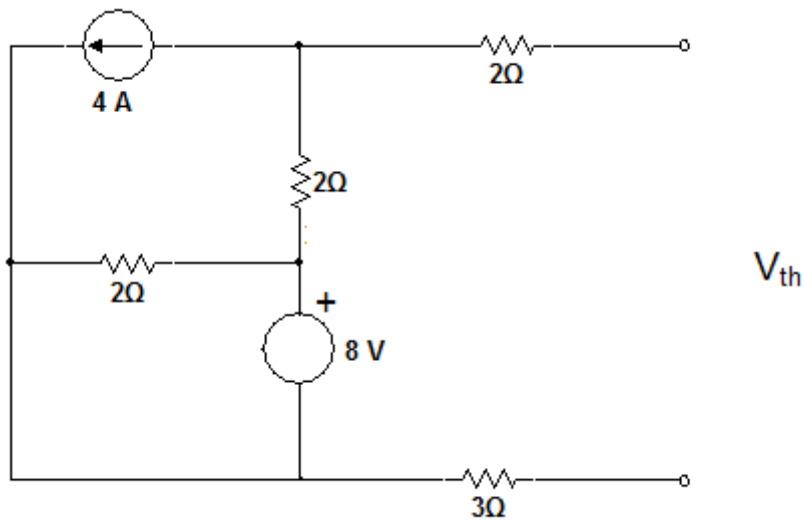
- A) $23,7 + j 27,3$.
 B) $21,4 + j 21,2$.
 C) $23,7 - j 27,3$.
 D) $21,4 - j 21,2$.
 E) $21,4 - j 27,3$.

QUESTÃO 36 – Sabendo que a fonte do circuito abaixo fornece 24W, determine o valor de R.



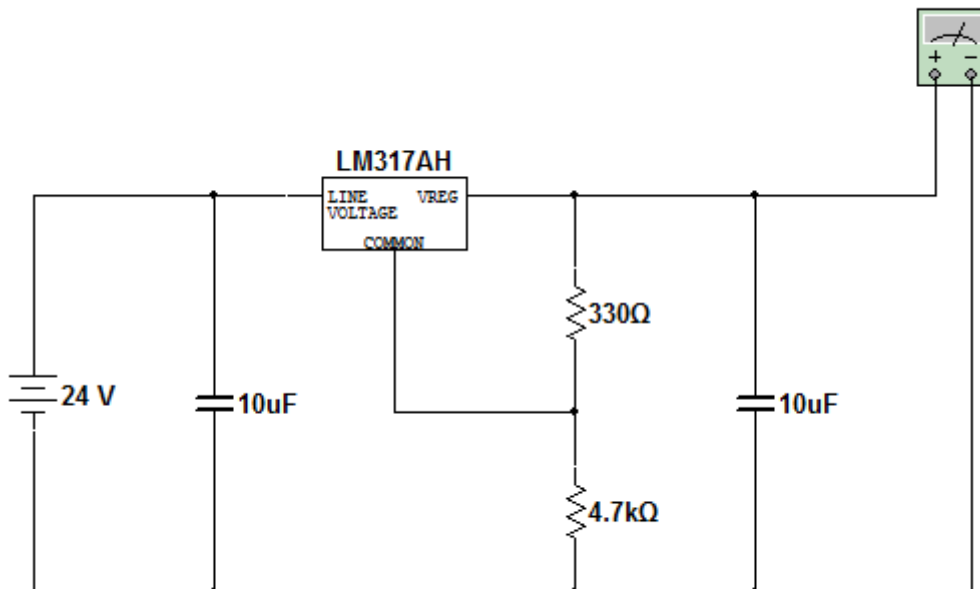
- A) 3Ω .
 B) 6Ω .
 C) 9Ω .
 D) 12Ω .
 E) 15Ω .

QUESTÃO 37 – Determine para o circuito abaixo o equivalente de Thevenin. Assinale a alternativa que apresenta os valores de tensão de Thevenin (V_{th}) e resistência de Thevenin (R_{th}), respectivamente.



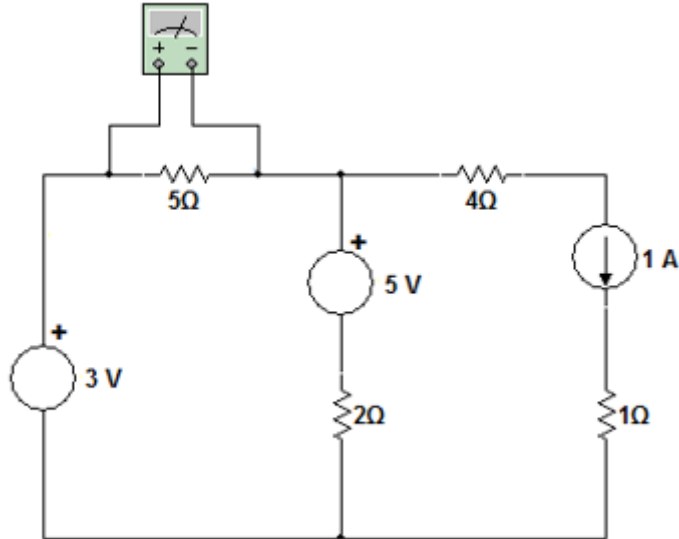
- A) $V_{th} = 0 \text{ V}$ e $R_{th} = 7 \ \Omega$.
 B) $V_{th} = 8 \text{ V}$ e $R_{th} = 7 \ \Omega$.
 C) $V_{th} = 0 \text{ V}$ e $R_{th} = 6 \ \Omega$.
 D) $V_{th} = 8 \text{ V}$ e $R_{th} = 6 \ \Omega$.
 E) $V_{th} = 8 \text{ V}$ e $R_{th} = 5 \ \Omega$.

QUESTÃO 38 – Para o conversor DC-DC linear do circuito abaixo, determine a tensão de saída lida pelo voltímetro, sabendo que a tensão de referência do regulador é de 1,25V e que a corrente de polarização é de 100 μA . Considere o valor da tensão truncada com uma casa decimal. Os resistores têm tolerância de 1%.



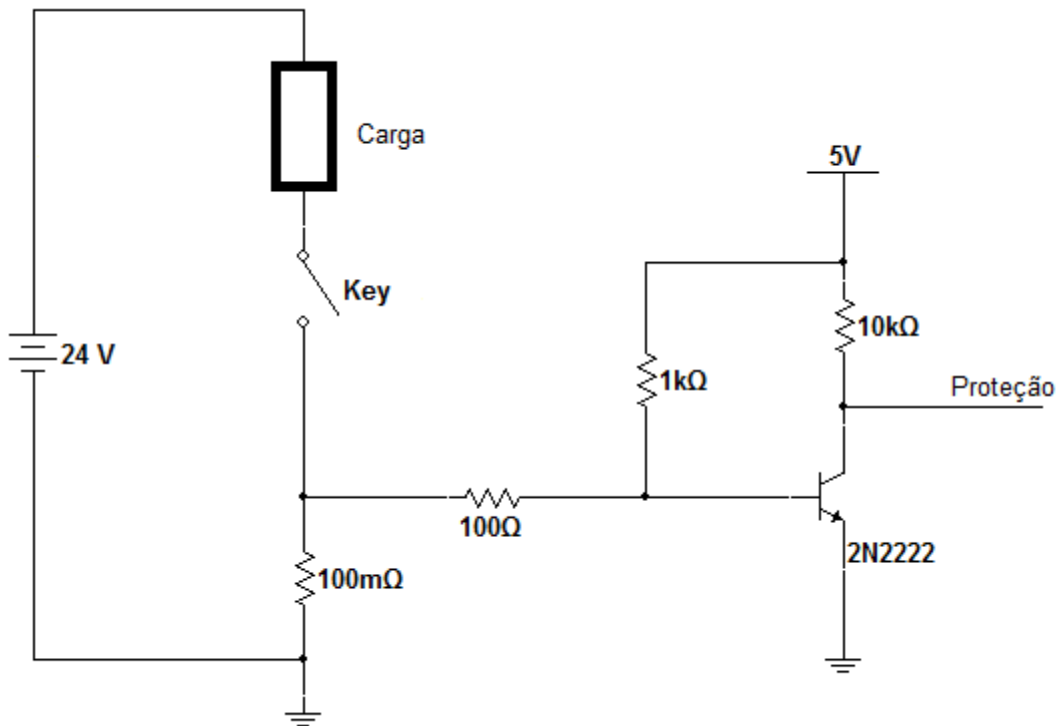
- A) 18,0 V.
 B) 18,5 V.
 C) 19,1 V.
 D) 19,5 V.
 E) 20,0 V.

QUESTÃO 39 – Determine a tensão medida pelo voltímetro no circuito abaixo.



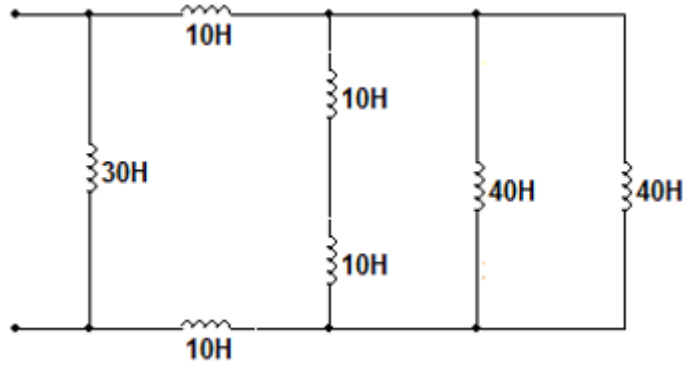
- A) 0 V.
- B) 0,5 V.
- C) 1 V.
- D) 1,5 V.
- E) 2 V.

QUESTÃO 40 – O circuito da figura a seguir é um detector de sobrecorrente na chave (Key) em função da impedância da carga. Determine a corrente mínima na carga necessária para que o circuito acione a saída de "Proteção" em nível baixo (tensão próxima de 0V). Considere a tensão V_{be} do transistor em 0,6V.



- A) 0,5 A.
- B) 0,8 A.
- C) 1,0 A.
- D) 1,3 A.
- E) 1,7 A.

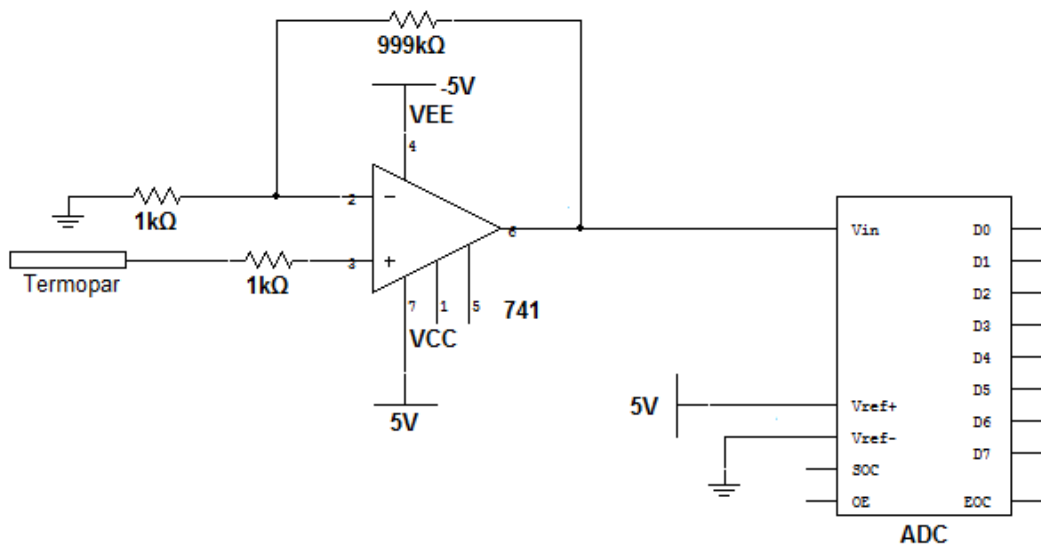
QUESTÃO 41 – Determine a indutância equivalente para o circuito da figura a seguir.



- A) 5 H.
- B) 10 H.
- C) 15 H.
- D) 20 H.
- E) 25 H.

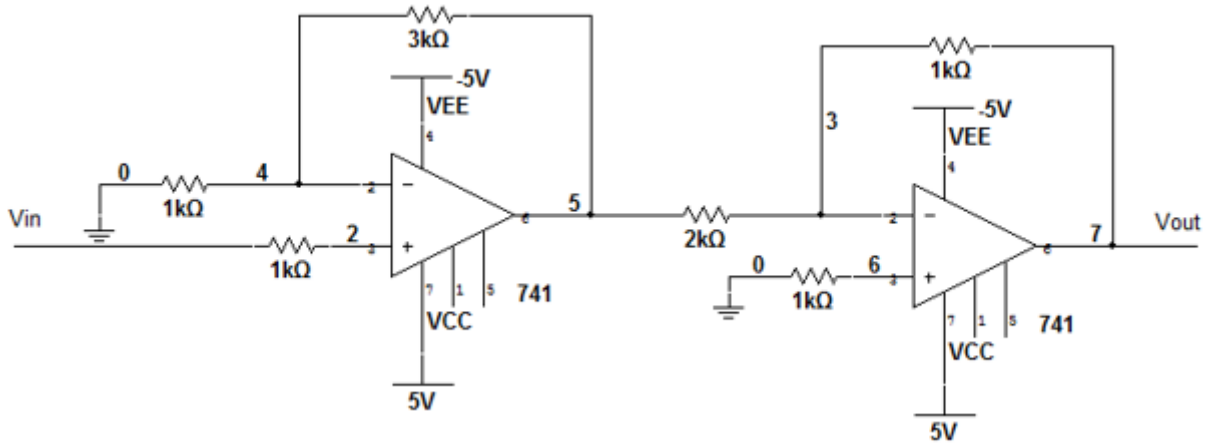
QUESTÃO 42 – O circuito com AMPOP abaixo faz o condicionamento do sinal de um termopar. Com base na tabela de tensão em mV do termopar e no fato de que o circuito do amplificador está com o offset ajustado, determine o valor da temperatura percebida pelo termopar, sabendo que o conversor ADC encontrou nas saídas de D7 a D0 o valor de 00110011b.

°C	0	1	2	3	4	5	6	7	8	9	10
0	0,000	0,039	0,078	0,117	0,156	0,195	0,234	0,273	0,312	0,352	0,391
10	0,391	0,431	0,470	0,510	0,549	0,589	0,629	0,669	0,709	0,749	0,790
20	0,790	0,830	0,870	0,911	0,951	0,992	1,033	1,074	1,114	1,155	1,196
30	1,196	1,238	1,279	1,320	1,362	1,403	1,445	1,486	1,528	1,570	1,612
40	1,612	1,654	1,696	1,738	1,780	1,823	1,865	1,908	1,950	1,993	2,036
50	2,036	2,079	2,122	2,165	2,208	2,251	2,294	2,338	2,381	2,425	2,468
60	2,468	2,512	2,556	2,600	2,643	2,687	2,732	2,776	2,820	2,864	2,909
70	2,909	2,953	2,998	3,043	3,087	3,132	3,177	3,222	3,267	3,312	3,358
80	3,358	3,403	3,448	3,494	3,539	3,585	3,631	3,677	3,722	3,768	3,814
90	3,814	3,860	3,907	3,953	3,999	4,046	4,092	4,138	4,185	4,232	4,279
100	4,279	4,325	4,372	4,419	4,466	4,513	4,561	4,608	4,655	4,702	4,750



- A) 20°C.
- B) 25°C.
- C) 30°C.
- D) 35°C.
- E) 40°C.

QUESTÃO 43 – Para o circuito com AMPOP abaixo, determine o valor de V_{out} em relação ao sinal de entrada V_{in} .

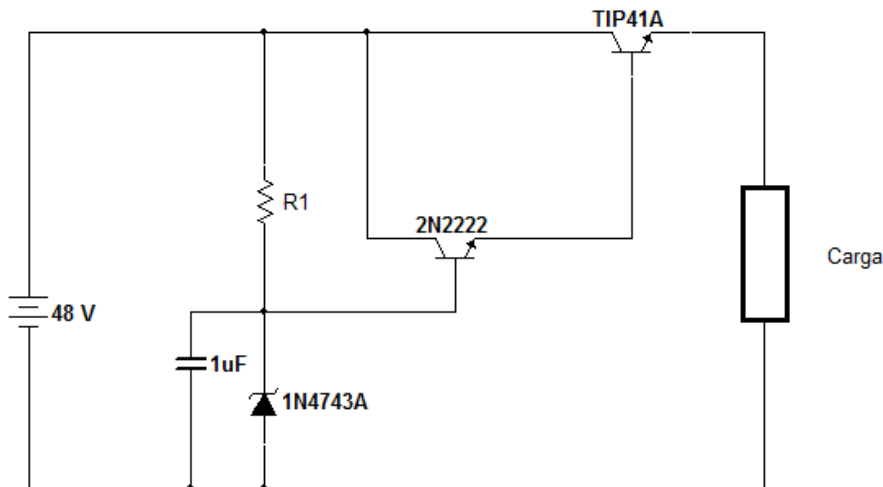


- A) $V_{out} = 2 V_{in}$.
- B) $V_{out} = 4 V_{in}$.
- C) $V_{out} = 8 V_{in}$.
- D) $V_{out} = -2 V_{in}$.
- E) $V_{out} = -8 V_{in}$.

QUESTÃO 44 – Uma carga de 10 KW está conectada a uma linha de 220V e apresenta Fator de Potência (FP) = 0,707 indutivo. A empresa que fornece energia para os consumidores industriais está exigindo FP = 0,866 indutivo. Determine o valor do banco de capacitor que corrige o fator de potência. A frequência da rede elétrica é de 50Hz. Considere valor de $\pi = 3,14$.

- A) 180 μF .
- B) 192 μF .
- C) 212 μF .
- D) 465 μF .
- E) 485 μF .

QUESTÃO 45 – Para o circuito do regulador linear em malha aberta abaixo, determine o valor máximo de R_1 de modo que o regulador tenha capacidade de fornecer pelo menos 10A para a carga. Para o zener operar adequadamente, é necessário uma corrente de 70 mA. O transistor 2N2222 apresenta um β_1 de 50 e o transistor TIP41 um β_2 de 20. A fonte apresenta uma tensão de $48V \pm 10\%$. Tensão do zener de 13 V.



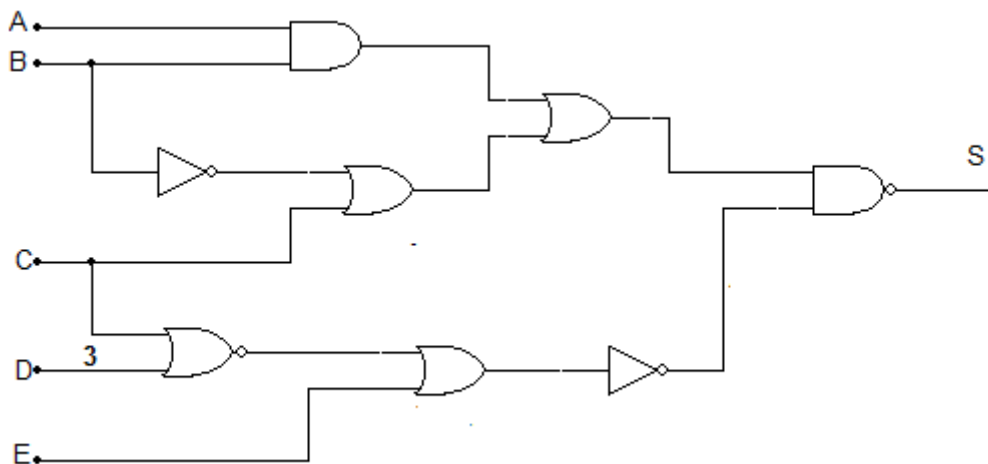
- A) 680 Ω .
- B) 600 Ω .
- C) 437 Ω .
- D) 410 Ω .
- E) 377 Ω .

QUESTÃO 46 – Determine a expressão Booleana melhor simplificada para a saída S, a partir dos valores de entrada (ABCD, sendo A o mais significativo) da tabela verdade abaixo.

A	B	C	D	S
0	0	0	0	1
0	0	0	1	0
0	0	1	0	1
0	0	1	1	0
0	1	0	0	0
0	1	0	1	1
0	1	1	0	0
0	1	1	1	1
1	0	0	0	1
1	0	0	1	0
1	0	1	0	1
1	0	1	1	0
1	1	0	0	0
1	1	0	1	1
1	1	1	0	0
1	1	1	1	1

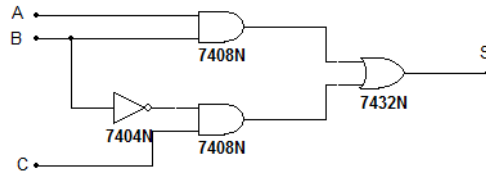
- A) $\overline{B.D} + B.D$
 B) $\overline{B./D} + B.D$
 C) $\overline{B./D} + \overline{B.D}$
 D) $\overline{B+D} . (B+D)$
 E) $\overline{B.D} + B.D$

QUESTÃO 47 – Determine a expressão Booleana que representa o circuito da figura a seguir.

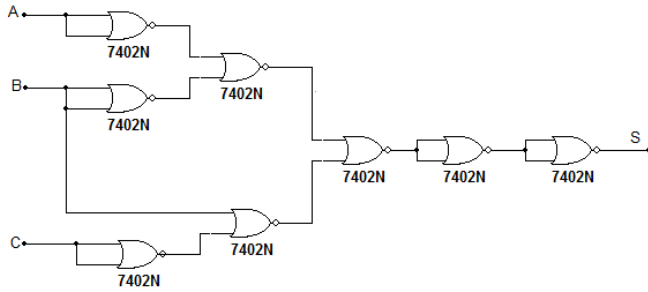


- A) $\overline{((AB)+\overline{B+C}) . \overline{((C+D) + E)}}$
 B) $\overline{((AB)+\overline{B+C}) . (\overline{C+D} + E)}$
 C) $\overline{((AB)+\overline{B+C}) . \overline{\overline{C+D} + E}}$
 D) $((AB)+\overline{B+C}) . \overline{((C+D) + E)}$
 E) $\overline{((AB)+\overline{B+C}) . \overline{\overline{C+D} + E}}$

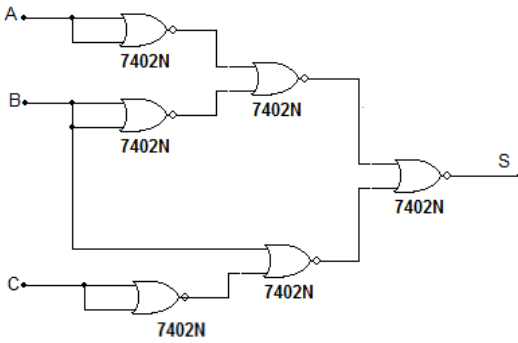
QUESTÃO 48 – Identifique o circuito equivalente somente com portas NOR para o circuito lógico a seguir.



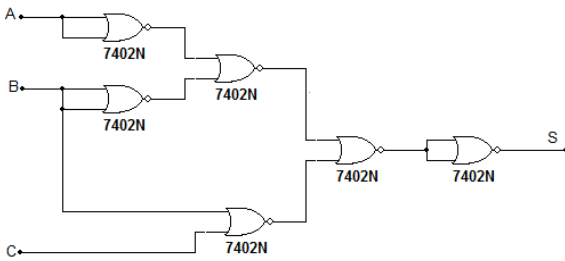
A)



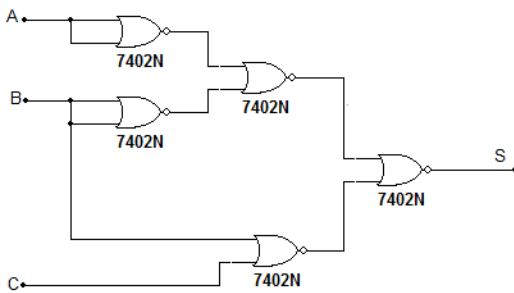
B)



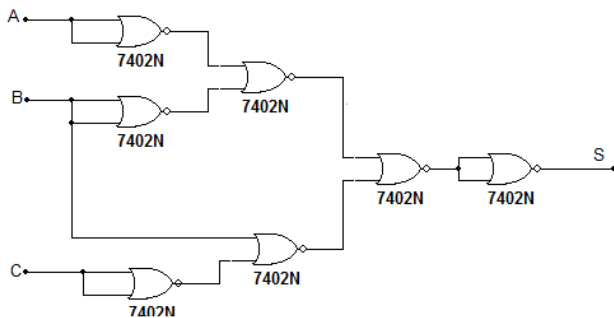
C)



D)



E)



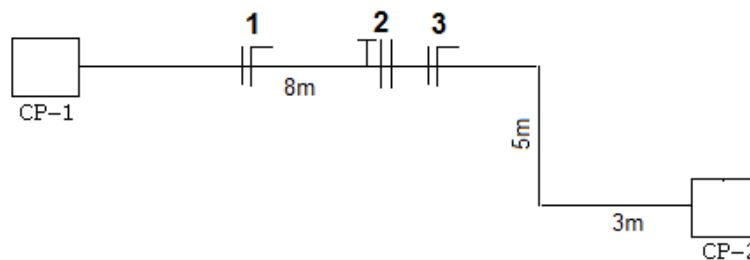
QUESTÃO 49 – Determine o diâmetro do eletroduto de PVC para o trecho entre as caixas de passagem (CP) 1 e 2 baseado na tabela de eletrodutos. Os condutores do circuito estão descritos com a seção nominal conforme tabela anexa.

Seção Nominal (mm ²)	Fabricante X	
	Diâmetro Externo (1)	Área Total (mm ²)
1,5	2,8 / 3,0	6,2 / 7,1
2,5	3,4 / 3,7	9,1 / 10,7
4	3,9 / 4,2	11,9 / 13,8
6	4,4 / 4,8	15,2 / 18,1
10	5,6 / 5,9	24,6 / 27,3
16	6,5 / 6,9	33,2 / 37,4

(1): Fio / Cabo

Tabela de Eletrodutos

Referência de Rosca	Diâmetro nominal (mm)	Diâmetro externo (mm)	Diâmetro interno (mm)	Espessura (mm)	Área total aprox. (mm ²)	Área útil 1 cabo (53 %)	Área útil 2 cabos (31 %)	Área útil ≥ 3 cabos (40 %)
3/8"	16	16,7	12,7	2,0	126,7	67,1	39,3	50,7
1/2"	20	21,1	16,1	2,5	203,6	107,9	63,1	81,4
3/4"	25	26,2	21,0	2,6	346,4	183,6	107,4	138,6
1"	32	33,2	26,8	3,2	564,1	299,0	174,9	225,6
1.1/4"	40	42,2	35,0	3,6	962,1	509,9	298,3	384,8
1.1/2"	50	47,8	39,8	4,0	1244,1	659,4	385,7	497,6
2"	60	59,4	50,2	4,6	1979,2	1049,0	613,6	791,7
2.1/2"	75	75,1	64,1	5,5	3227	1710,3	1000,4	1290,8
3"	85	88,0	75,6	6,2	4488,8	2379,1	1391,5	1795,5



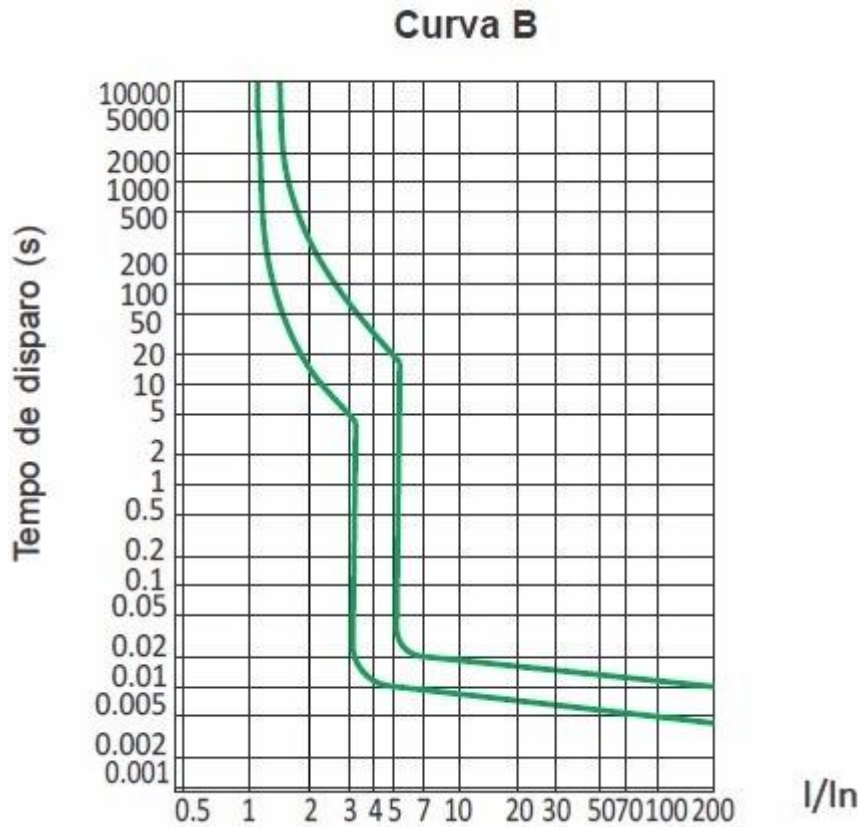
Circuito 1: Cabo 2 x 2,5 mm²

Circuito 2: Cabo 3 x 6 mm²

Circuito 3: Cabo 2 x 1,5 mm²

- A) 20 mm.
- B) 25 mm.
- C) 32 mm.
- D) 40 mm.
- E) 50 mm.

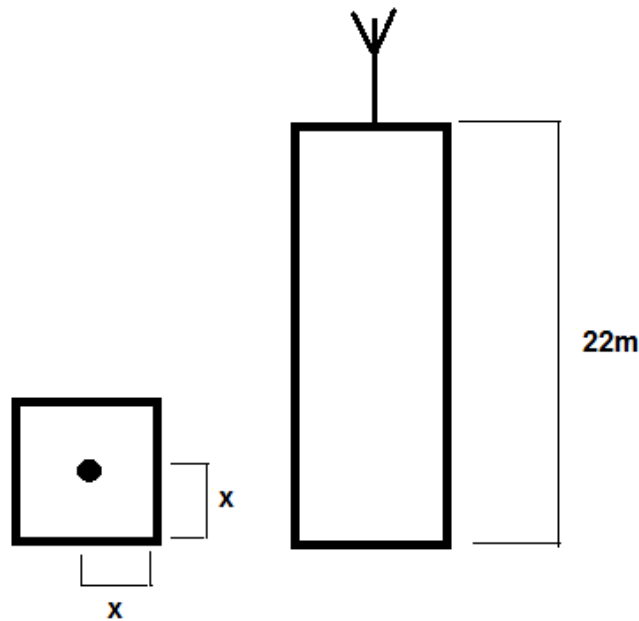
QUESTÃO 50 – Observe o gráfico abaixo, que apresenta o comportamento de disparo de um disjuntor termomagnético acionando cargas resistivas. Considere que o disjuntor foi projetado para atender uma corrente nominal de 15 A. Para uma corrente de sobrecarga de 30 A, determine o tempo de atuação do disjuntor.



- A) 0,007 s.
- B) 10 s.
- C) 15 s.
- D) 20 s.
- E) 200 s.

QUESTÃO 51 – Conforme norma NBR 5419 para o projeto de SPDA, determine a área da construção do prédio protegida, sabendo que a altura da haste do para-raio Franklin que atende uma residência que requer nível de proteção IV é de 5m. A estrutura total tem 28m de altura e está instalada no topo do prédio, conforme figura abaixo.





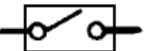
Nível de Proteção	Ângulo de Proteção (α) em graus, em função da altura da ponta do captor em relação ao solo em metros. (b)			
	$h \leq 20$	$20 < h \leq 30$	$30 < h \leq 45$	$45 < h \leq 60$
IV	55	45	35	25
III	45	35	25	a
II	35	25	a	a
I	25	a	a	a



- A) 39 m².
- B) 50 m².
- C) 78 m².
- D) 100 m².
- E) 120 m².

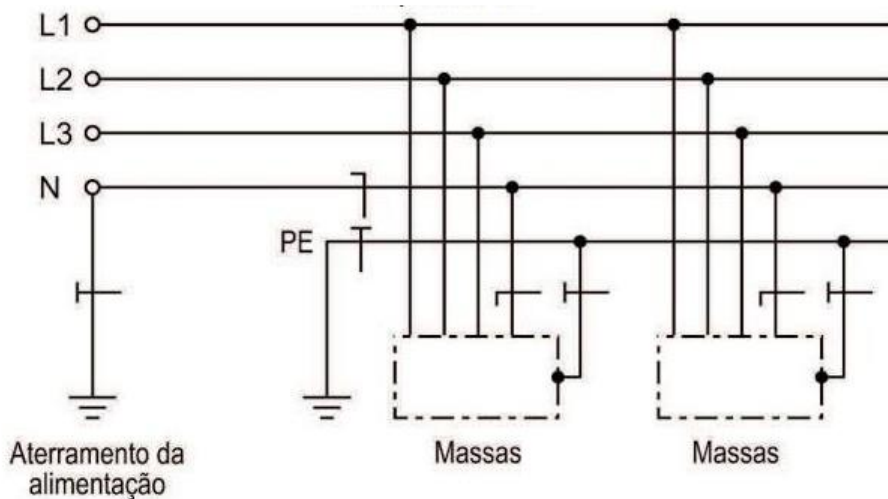
QUESTÃO 52 – A NBR 5444 prevê uma série de símbolos para quadros de distribuição em instalação elétrica para diagramas unifilares. De acordo com a tabela abaixo, assinale a alternativa que representa, respectivamente, os seguintes símbolos:

- Disjuntor a óleo.
- Chave seccionadora abertura em carga.
- Disjuntor a seco.

Símbolo	
	I
	II
	III
	IV
	V

- A) II, IV e I.
- B) II, III e I.
- C) II, V e I.
- D) V, II e III.
- E) V, IV e III.

QUESTÃO 53 – Com base no esquema de ligação de aterramento da figura a seguir, determine a alternativa que descreve o sistema de aterramento adotado.



- A) TN-C.
- B) TN-S.
- C) TN-C-S.
- D) TT.
- E) IT.

QUESTÃO 54 – A NR-10 prevê, no item 10.5.2, que o estado de instalação desenergizada deve ser mantido até a autorização para reenergização, devendo ser reenergizada respeitando a sequência de procedimentos abaixo. Assinale a alternativa que descreve a sequência correta para reenergização do sistema.

- I. Retirada das ferramentas, utensílios e equipamentos.
- II. Remoção da sinalização de impedimento de reenergização.
- III. Retirada da zona controlada de todos os trabalhadores não envolvidos no processo de reenergização.
- IV. Remoção do aterramento temporário, da equipotencialização e das proteções adicionais.
- V. Destramamento, se houver, e religação dos dispositivos de seccionamento.

- A) I, II, III, IV e V.
- B) II, III, V, IV e I.
- C) II, III, IV, I e V.
- D) IV, I, II, V e III.
- E) I, III, IV, II e V.

QUESTÃO 55 – A NR 10 prevê, no item 10.12, a situação de emergência. Analise as assertivas abaixo e assinale V, se verdadeiras, ou F, se falsas.

- () As ações de emergência que envolvam as instalações ou serviços com eletricidade devem constar do plano de emergência da empresa.
- () Havendo necessidade de primeiros socorros, os trabalhadores autorizados deverão acionar com brevidade o serviço médico para realização dos procedimentos de reanimação.
- () A empresa deve possuir métodos de resgate padronizados e adequados às suas atividades, disponibilizando os meios para a sua aplicação.
- () Os trabalhadores autorizados somente devem manusear e operar equipamentos de prevenção e combate a incêndio existentes nas instalações elétricas se não houver brigada de incêndio devidamente treinada.

A ordem correta de preenchimento dos parênteses, de cima para baixo, é:

- A) V – F – V – F.
- B) V – V – F – F.
- C) V – F – V – V.
- D) F – V – V – F.
- E) F – F – F – V.

QUESTÃO 56 – A NR 33 prevê, no seu item 33.4, sobre emergência e salvamento alguns procedimentos mínimos que devem ser elaborados e implementados pelo empregador. Sobre eles, analise as assertivas a seguir e assinale V, se verdadeiras, ou F, se falsas.

- () Descrição dos possíveis cenários de acidentes, obtidos a partir da Análise de Riscos.
- () Descrição das medidas de salvamento e primeiros socorros a serem solicitados em caso de emergência.
- () Seleção e técnicas de utilização dos equipamentos de comunicação, iluminação de emergência, busca, resgate, primeiros socorros e transporte de vítimas.
- () Acionamento de equipe responsável, pública ou privada, pela execução das medidas de resgate e primeiros socorros para cada serviço a ser realizado.
- () Exercício simulado de salvamento nos possíveis cenários de acidentes em espaços confinados, quando houver afastamento do trabalho de algum membro da equipe por período superior a três meses.

A ordem correta de preenchimento dos parênteses, de cima para baixo, é:

- A) V – F – F – V – V.
- B) F – V – F – F – F.
- C) F – F – V – F – F.
- D) V – V – V – V – V.
- E) V – F – V – V – F.

QUESTÃO 57 – A NR 33 prevê, no seu item 33.3.3.5, que os procedimentos de entrada em espaços confinados devem ser revistos quando ocorrerem algumas circunstâncias. Sobre elas, analise as assertivas a seguir e assinale V, se verdadeiras, ou F, se falsas.

- () Entrada não autorizada num espaço confinado.
- () Identificação de riscos não descritos na Permissão de Entrada e Trabalho.
- () Acidente, incidente ou condição não prevista durante a entrada.
- () Qualquer mudança na atividade desenvolvida ou na configuração do espaço confinado.
- () Solicitação do SESMT ou da CIPA.
- () Identificação de condição de trabalho mais segura.

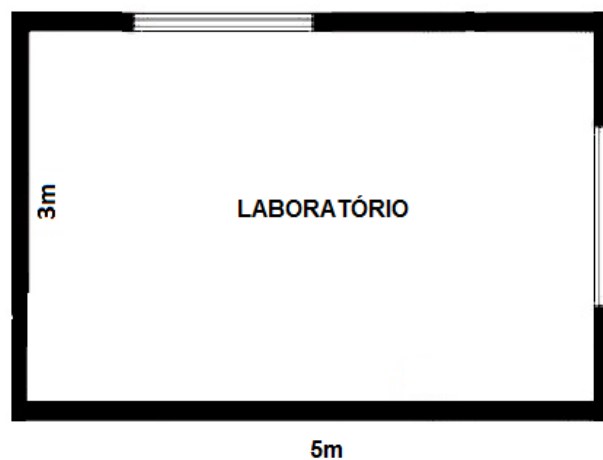
A ordem correta de preenchimento dos parênteses, de cima para baixo, é:

- A) V – V – V – V – V – V.
- B) V – F – V – F – V – V.
- C) F – V – F – V – V – F.
- D) F – V – V – F – F – V.
- E) V – F – F – V – F – F.

QUESTÃO 58 – Analise as imagens abaixo e determine o número mínimo de lâmpadas necessárias para um ambiente classe C que requer 2000 lux pelo método dos lúmens. A sala possui pé direito de 3,1 m e as lâmpadas ficarão no teto. Para o projeto, será adotada uma lâmpada TL 40W que possui 1500 lm. Considere a reflexão do teto de 70%, parede de 50% e piso de 10%. O ambiente é limpo e será usado fator de depreciação de 0,91.

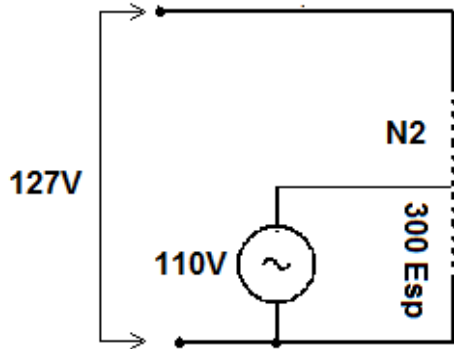
TMS 500 c/ RN 500 – 2 TL 40W

ROOM INDEX K	REFLETÂNCIAS								
	751	731	711	551	531	511	331	311	000
0,60	0,30	0,25	0,22	0,29	0,25	0,22	0,25	0,24	0,20
0,80	0,37	0,32	0,28	0,36	0,31	0,28	0,31	0,27	0,26
1,00	0,42	0,37	0,33	0,41	0,36	0,33	0,36	0,33	0,31
1,25	0,47	0,42	0,38	0,45	0,41	0,38	0,41	0,38	0,36
1,50	0,50	0,46	0,42	0,49	0,45	0,42	0,44	0,42	0,40
2,00	0,55	0,52	0,49	0,54	0,51	0,48	0,50	0,47	0,46
2,50	0,59	0,55	0,53	0,57	0,54	0,52	0,53	0,51	0,50
3,00	0,61	0,58	0,56	0,59	0,57	0,55	0,56	0,54	0,52
4,00	0,64	0,61	0,59	0,62	0,60	0,58	0,59	0,58	0,56
5,00	0,65	0,63	0,62	0,64	0,62	0,61	0,61	0,60	0,58



- A) 70 lâmpadas.
- B) 74 lâmpadas.
- C) 78 lâmpadas.
- D) 82 lâmpadas.
- E) 86 lâmpadas.

QUESTÃO 59 – Devido à mudança de São Paulo para a cidade de Porto Alegre, um morador necessitou ligar um equipamento de 110V em uma rede 127V. Para tanto, solicitou o projeto de um autotransformador que fornecesse a tensão adequada de 127V. Com base no transformador abaixo e sabendo que a compensação de queda de tensão pode ser feita aplicando uma compensação de 4% nas espiras, determine o número de espiras totais do autotransformador.



- A) 46.
- B) 48.
- C) 346.
- D) 348.
- E) 361.

QUESTÃO 60 – Um sistema eletrônico realiza comunicação serial assíncrona pela interface serial de um computador. Sabendo que os dispositivos enviam os dados com um start bit, 8 bits de dados e um stop bit, e que o nível elétrico do sinal utiliza o padrão RS232, com base na figura que representa a leitura do sinal em um osciloscópio, o dado enviado corresponde a qual valor da tabela ASCII? Considere que o bit menos significativo é enviado primeiro.

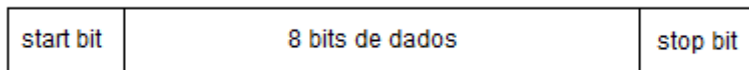
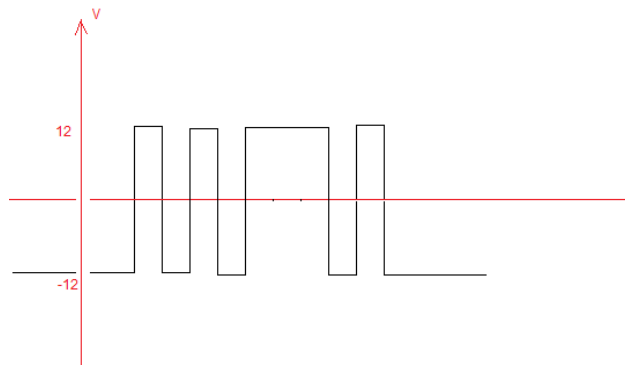


Tabela ASCII

dec.	octal	ASCII
64	100	@
65	101	A
66	102	B
67	103	C
68	104	D
69	105	E
70	106	F
71	107	G



- A) 65 d.
- B) 66 d.
- C) 67 d.
- D) 68 d.
- E) 69 d.

Instruções: Elabore um texto dissertativo-argumentativo com extensão **mínima** de **15 linhas** e **máxima** de **30**, expondo suas ideias sobre o tema proposto.

Importante:

1. Confira se seus dados de identificação estão corretos na sua folha definitiva de redação. Qualquer divergência, chame o fiscal da sala.
2. Faça o rascunho de seu texto, revise-o e, a seguir, passe a limpo na folha definitiva que está devidamente identificada.
3. Não serão corrigidos textos a lápis.
4. Não é permitido o uso de corretivo líquido. Caso cometa algum equívoco, risque-o e reescreva a passagem.
5. Textos que não abordarem o tema proposto, que não tiverem o número mínimo de linhas delimitadas e ultrapassem o número máximo de linhas previstas **NÃO** serão considerados.
6. A letra deverá ser legível e de tamanho regular.
7. Seja original, autônomo e criativo, não copiando nenhum fragmento dos textos que orientam a prova de Língua Portuguesa ou essa instrução.

A arte na educação escolar desperta a capacidade de criação e ajuda a externar sentimentos, também permite compreender os planos da expressão e interagir de forma a trabalhar a inserção social de forma ampla.

Qual criança que não gosta de colorir e desvendar o mundo das cores com um pincel? Tente achar e verá que é difícil encontrar uma. E não é só uma questão de gosto, lazer ou recreação. A arte vai além. Ela faz parte do processo natural de desenvolvimento cognitivo e até mesmo motor dos pequenos. Por isso, o ensino da arte está presente na escola desde as suas primeiras etapas. Não poderia ser diferente. A arte na educação escolar desperta a capacidade criadora dos indivíduos, que é tão cobrada no mundo de hoje. Se o mercado de trabalho exige profissionais mutantes e inovadores, tenha certeza de que o ensino da arte na escola pública ou privada fez a diferença para as pessoas com esse perfil. (Fonte: <https://www.educamundo.com.br/blog/>).

Considerando o texto motivador da prova de Língua Portuguesa e o trecho abaixo, exposto nesta proposta de redação, escreva um texto dissertativo-argumentativo, segundo a norma culta da Língua Portuguesa.

TEMA – COMO AS ARTES PODEM MODIFICAR A FORMAÇÃO DE PROFISSIONAIS, preparando-os para as novas habilidades exigidas pelo mercado de trabalho e pelo contexto mundial.

Utilize este espaço para fazer seu rascunho

TÍTULO:
01
02
03
04
05
06
07
08
09
10
11
12
13
14
15
16
17
18
19
20
21
22
23
24
25
26
27
28
29
30