

Técnico em Enfermagem
Código 207

Este caderno contém a Prova Objetiva abrangendo os conteúdos de **Língua Portuguesa, Matemática, Conhecimentos Gerais, Legislação e Conhecimentos Específicos.**

Use como rascunho a **Folha de Respostas** reproduzida no final deste caderno.

Ao receber a **Folha de Respostas**:

- confira seu nome, número de inscrição e o cargo;
- assine, **A TINTA**, no espaço próprio indicado.

	A	B	C	D
01	<input checked="" type="checkbox"/>	<input type="checkbox"/>	<input type="checkbox"/>	<input type="checkbox"/>
02	<input type="checkbox"/>	<input checked="" type="checkbox"/>	<input type="checkbox"/>	<input type="checkbox"/>
03	<input type="checkbox"/>	<input type="checkbox"/>	<input checked="" type="checkbox"/>	<input type="checkbox"/>
04	<input type="checkbox"/>	<input type="checkbox"/>	<input type="checkbox"/>	<input checked="" type="checkbox"/>

Ao transferir as respostas para a **Folha de Respostas**:

- **use apenas caneta esferográfica azul ou preta;**
- preencha, sem forçar o papel, toda a área reservada à letra correspondente à resposta solicitada em cada questão;
- assinale somente **uma** alternativa em cada questão. Sua resposta **não** será computada se houver marcação de mais de uma alternativa, questões não assinaladas ou questões rasuradas.

NÃO DEIXE NENHUMA QUESTÃO SEM RESPOSTA.

A **Folha de Respostas** não deve ser dobrada, amassada ou rasurada.

CUIDE BEM DELA. ELA É A SUA PROVA.

O tempo de duração da prova abrange, inclusive, o tempo necessário à transcrição das respostas do rascunho para a **Folha de Respostas**.

ATENÇÃO - Nos termos do Edital n. 01/2009, "Será eliminado do Concurso Público o candidato que [...]: **portar arma(s)** no local de realização das provas [...]; **portar**, mesmo que desligados [...] de **qualquer equipamento eletrônico** [...] ou de **instrumentos de comunicação** interna ou externa, tais como **telefone celular** [...] entre **outros** [...]". (subitem 8.2.29, alíneas "d" e "e")

DURAÇÃO DA PROVA: QUATRO HORAS

ATENÇÃO

Sr.(a) Candidato(a),

Antes de começar a fazer a prova, confira se este caderno contém, ao todo, 40 (quarenta) questões de múltipla escolha — cada uma constituída de 4 (quatro) alternativas — assim distribuídas: **12 (doze) questões de Língua Portuguesa, 10 (dez) questões de Matemática, 7 (sete) questões de Conhecimentos Gerais, 5 (cinco) questões de Legislação e 6 (seis) questões de Conhecimentos Específicos**, todas perfeitamente legíveis.

Havendo algum problema, informe ***imediatamente*** ao aplicador de provas para que ele tome as providências necessárias.

Caso V. S^a não observe essa recomendação, ***não lhe caberá qualquer reclamação ou recurso posteriores.***

Língua Portuguesa –

INSTRUÇÃO – As questões de 1 a 12 relacionam-se com o texto abaixo. Leia atentamente todo o texto antes de responder a elas.

O PODER DA AMIZADE

A ideia de que os amigos exercem influência sobre nós tem pelo menos 3 mil anos. É mais ou menos dessa época o registro de um ditado assírio: “Diga-me quem são seus amigos e eu direi quem você é”. (Que um ditado similar — “Diga-me com quem andas ...” — seja comum no Brasil mostra quanto essa percepção resiste ao tempo e às diferenças culturais.) Mas só agora começamos a entender até onde a influência de nossos amigos se estende — é para bem mais longe do que supúnhamos.

Para o filósofo grego Aristóteles, um dos patriarcas da sabedoria ocidental, amizade era “uma única alma habitando dois corpos”. Ou, como disse o filósofo e político romano Cícero, três séculos depois, ter um amigo é ter um segundo eu. A escritora francesa Anaïs Nin definiu o mecanismo dessa influência de forma poética: “Cada amigo representa um mundo em nós, um mundo possivelmente não nascido até que ele chegasse, e é somente através desse encontro que um novo mundo nasce”. Com um pouco menos de poesia e um tanto mais de senso prático, milhões de pais compartilham essa opinião. E tratam de averiguar em que companhia andam seus filhos adolescentes — justamente por medo de que aflorem neles alguns mundos estranhos a seus valores.

É tão arraigada a noção de que as amizades ajudam a definir nossos caminhos na vida que um dos mais bem-sucedidos livros de autoajuda de todos os tempos (15 milhões de cópias vendidas no mundo inteiro) carrega o sugestivo título de *Como fazer amigos e influenciar pessoas*.

Uma série de pesquisas começa a mostrar que o poder da amizade é bem mais amplo do que imaginamos. De acordo com dois pesquisadores americanos, não somos habitados apenas pelos mundos criados por nossos amigos. Temos dentro de nós também os mundos criados pelos amigos dos nossos amigos e pelos amigos dos amigos dos nossos amigos. Os argumentos deles estão no livro *Conected – The surprising power of our social networks and how they shape our lives*, recém-lançado nos Estados Unidos. [...] A conclusão é desconcertante. Nosso comportamento é moldado, em boa medida, por gente que nem sequer conhecemos, da qual estamos afastados por 2, até 3 graus de separação.

Por mais surpreendente que pareça esse contágio, não é difícil encontrar evidências dele. Em 2001, o empresário paulistano L.C.C. viu um grupo de golfistas no aeroporto, indo para Punta Del Este. Como ele também ia para lá, visitou o campo. Encantou-se e, de volta a São Paulo, começou a fazer aulas de golfe. Seu entusiasmo atraiu o irmão, P. P., “contaminou” a namorada, A. (hoje sua mulher), e o amigo J.M.G., um publicitário. “Há uns três anos, fui ver o P. num torneio e decidi experimentar”, diz G.. Não parei mais. Agora estou tentando trazer minha mulher.”

Da mesma forma, a empresária carioca M.T., atleta convicta desde os 15 anos, influenciou sua irmã, J., a fazer ginástica numa academia. E J. levou para a ginástica uma vizinha, a publicitária A.P.P. O processo também ocorreu com um grupo de ciclistas de São Paulo. A analista de sistemas F.G. convidou a colega de trabalho C.F. para participar de uma trilha de bicicleta. C. chamou o marido, M.C. e M.C. levou sua irmã, A.

É provável que todos tenhamos não uma, mas algumas histórias desse tipo em
45 nossa vida. Só não percebemos a influência dos desconhecidos porque, bem, eles
são desconhecidos.

COHEN, David e BUSCATO, Marcela. *ÉPOCA*, 25 de outubro de 2009 (Texto adaptado).

Questão 1

No texto, as ideias **NÃO** são ilustradas, especificamente, por

- A) ditos populares.
- B) escritores pesquisadores.
- C) pensadores renomados.
- D) professores universitários.

Questão 2

- A amizade é “uma única alma habitando dois corpos”. (linha 9)
- [...] “Ter um amigo é ter um segundo eu.” (linha 10)

Essas frases têm em comum o fato de ressaltar, **principalmente**,

- A) a identidade entre amigos.
- B) a poesia de um relacionamento.
- C) o amor entre dois seres.
- D) o valor da amizade.

Questão 3

“Cada amigo representa um mundo em nós. [...]” (linha 12)

É **CORRETO** afirmar que, nessa frase, sugere-se que um amigo seja, para nós,
principalmente, uma fonte de

- A) demonstrações de afeto e apoio.
- B) enriquecimento de ideias e comportamentos.
- C) oportunidades de brilho em sociedade.
- D) realizações de sonhos e desejos.

Questão 4

A preocupação dos pais em relação aos amigos de seus filhos reside, segundo o que é dito no texto, no fato de que podem ser trazidos aos mesmos, mundos considerados

- A) fantasiosos.
- B) inadequados.
- C) tendenciosos.
- D) ultrapassados.

Questão 5

“[...] não somos habitados apenas pelos mundos criados por nossos amigos.” (linhas 23 e 24)

NÃO se defende, no texto, a ideia de que ter um amigo

- A) comporta acúmulo de deveres e responsabilidades onerosas.
- B) descortina uma série de conhecimentos não vislumbrados.
- C) é, de fato, maior do que apenas ter um amigo.
- D) implica extensão da rede de influências possíveis.

Questão 6

Os exemplos dados, no texto, para desenvolver o tema exposto, abordam, **principalmente**, efeitos modificadores de

- A) hábitos.
- B) ideias.
- C) relacionamentos.
- D) valores.

Questão 7

“É tão arraigada a noção de que as amizades ajudam [...]” (linha 18)

Nesse fragmento de frase, a palavra sublinhada pode ser corretamente substituída, respeitando-se seu sentido no texto, por

- A) enraizada.
- B) germinada.
- C) insistente.
- D) obstinada.

Questão 8

Dentre as frases apresentadas a seguir, a que **NÃO** tem a sua forma verbal sublinhada conjugada em tempo do modo subjuntivo é

- A) “Diga-me quem são seus amigos e eu direi quem você é.”
- B) “[...] é possível que todos tenhamos [...] algumas histórias desse tipo [...]”
- C) “Por mais surpreendente que pareça esse contágio, não é difícil encontrar evidências dele.”
- D) “[...] um mundo [...] não nascido até que ele chegasse [...]”

Questão 9

“Mas só agora começamos a entender até onde a influência de nossos amigos se estende [...]” (linhas 5 e 6)

A conjunção sublinhada nessa frase estabelece com a frase anterior uma relação de

- A) causalidade.
- B) condição.
- C) finalidade.
- D) oposição.

Questão 10

“E tratam de averiguar em que companhia andam seus filhos adolescentes [...]” (linhas 15 e 16)

É **CORRETO** afirmar que, nessa frase, o sujeito do verbo sublinhado é

- A) indefinido.
- B) inexistente.
- C) oculto.
- D) posposto.

Questão 11

“Encantou-se e, de volta a São Paulo, começou a fazer aulas de golfe.” (linha 34)

Essa frase está estruturada sob uma forma

- A) aditiva.
- B) alternativa.
- C) comparativa.
- D) consecutiva.

Questão 12

“Da mesma forma a empresária M.T., atleta convicta desde os 15 anos, influenciou sua irmã, J. [...]” (linhas 38 e 39)

A expressão sublinhada exerce, nessa frase, uma função

- A) conclusiva.
- B) modal.
- C) qualificativa.
- D) temporal.

➤ Matemática

Questão 13

Em um determinado dia do ano, na cidade onde mora Emanuel, o sol nasceu às 6 horas da manhã e, ao meio dia, estava a pino, isto é, ao meio dia objetos perpendiculares ao solo não apresentavam sombra.

Nesse dia, Emanuel mediu o comprimento da sombra de um edifício, às 10 horas da manhã e obteve 24 metros como resultado.

Então, é **CORRETO** afirmar que a altura do edifício é de

- A) 12 metros.
- B) $8\sqrt{3}$ metros.
- C) 24 metros.
- D) $24\sqrt{3}$ metros.

Questão 14

Analise as seguintes afirmativas referentes a diferentes unidades de medida.

- I. Para transformarmos uma medida dada em metros quadrados para uma medida em metros cúbicos devemos multiplicar essa medida por 10.
- II. Para medirmos uma quantidade de areia podemos usar como unidade de medida o metro cúbico.
- III. Podemos calcular a área de qualquer figura se soubermos seu perímetro.

A análise permite concluir que

- A) nenhuma das afirmativas está correta.
- B) apenas uma das afirmativas está correta.
- C) duas das afirmativas estão corretas.
- D) todas as afirmativas estão corretas.

Questão 15

A Lei n. 11.705 do código de trânsito brasileiro, conhecida como *lei seca*, determina que dirigir sob efeito do álcool (etanol) a uma concentração superior a 0,2 g de álcool por litro de sangue é infração gravíssima. Sabe-se que um ser humano adulto possui cerca de 6 litros de sangue em seu corpo e que cada cm^3 de etanol pesa 0,79 gramas.

De acordo com os limites estabelecidos em lei, assinale a alternativa que **mais se aproxima** da quantidade máxima de álcool que uma pessoa pode ingerir antes de dirigir.

- A) 0,25 cm^3
- B) 1,52 cm^3
- C) 3,95 cm^3
- D) 4,74 cm^3

Questão 16

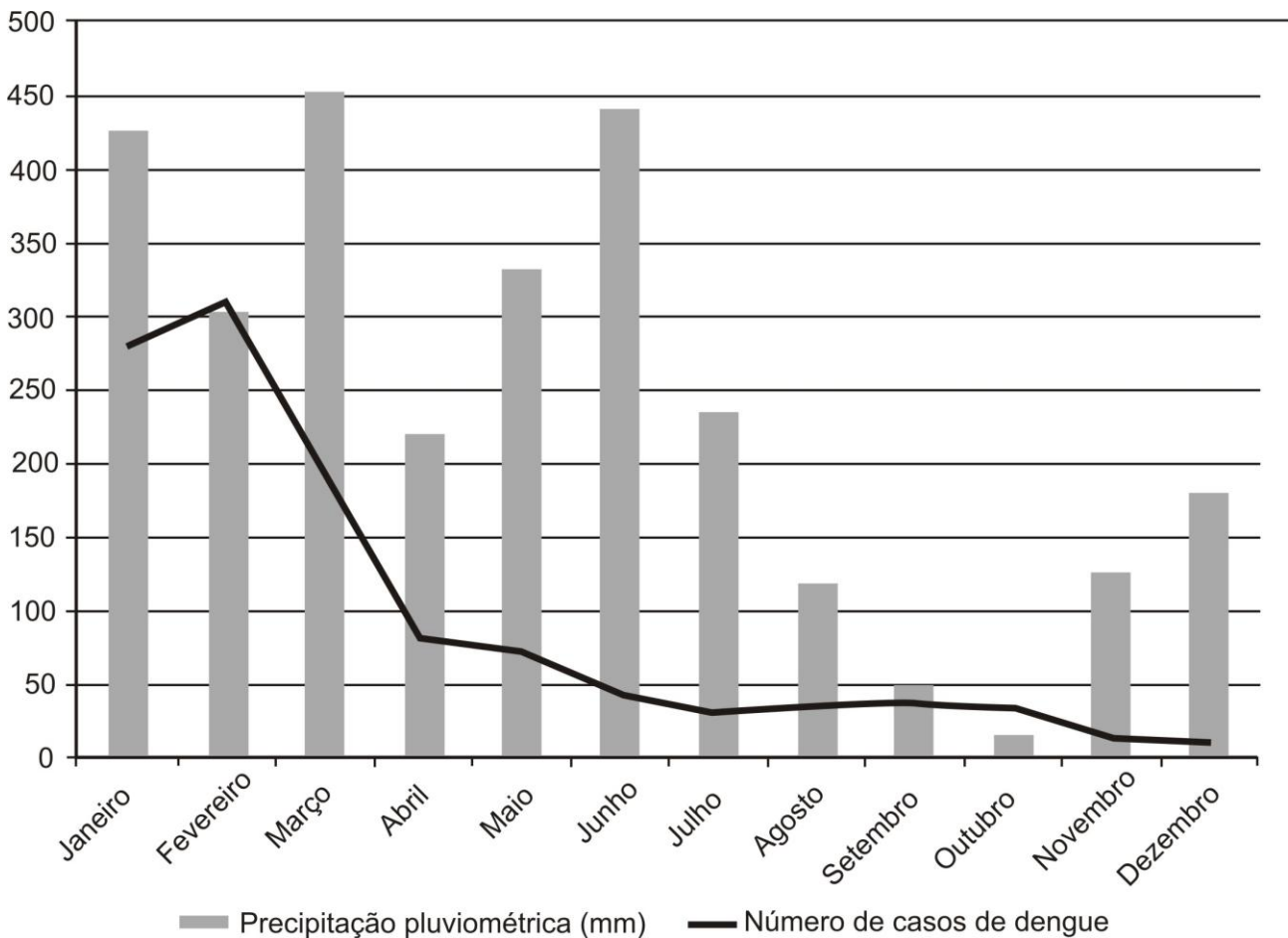
Num concurso de admissão para uma universidade, a nota obtida na prova por um candidato é acrescida de 10%, caso ele se declare negro e, sua nova nota pode ser ainda acrescida de 15%, caso tenha estudado, ao menos, oito anos de seu ensino básico em uma escola pública. Marcos, um candidato que se declara negro e que cursou todo seu ensino básico em uma escola pública, tirou 78 pontos na prova.

Após os acréscimos percentuais, a **nota final** de Marcos será

- A) 85,8.
- B) 89,7.
- C) 97,5.
- D) 98,6.

Questão 17

O seguinte gráfico compara a precipitação pluviométrica em mm com a quantidade de casos registrados de dengue em uma certa cidade, durante o período de um ano.

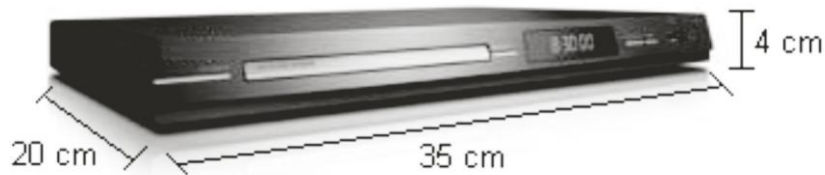


Com base nas informações contidas nesse gráfico, pode-se concluir

- A) que, quanto maior for a precipitação de um determinado mês, maior será o número de casos de dengue nesse mês.
- B) que muitos casos de dengue não são computados, pois as pessoas nem sempre procuram um posto de saúde, quando se encontram doentes.
- C) que mais da metade dos casos de dengue ocorreram no primeiro trimestre do ano.
- D) que além da precipitação pluviométrica, a temperatura também é fator determinante para a quantidade de casos de dengue registrados.

Questão 18

Uma indústria produz aparelhos de DVD com as dimensões indicadas na seguinte figura.

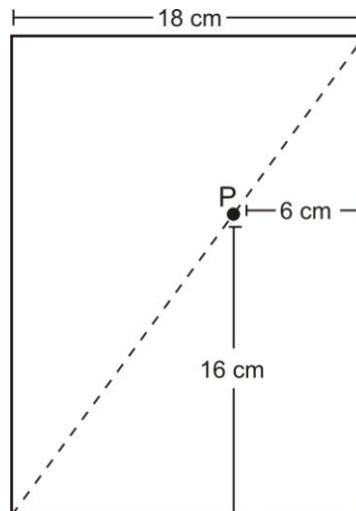


Assinale a alternativa que apresenta a quantidade mínima de papelão que essa indústria gastará para embalar, individualmente, 1500 desses aparelhos.

- A) 4,2 m²
- B) 210 m²
- C) 276 m²
- D) 420 m²

Questão 19

Uma formiga caminha sobre uma diagonal de um envelope retangular de 18 cm de largura. Durante seu percurso ela passa sobre o ponto P indicado na figura.



O comprimento do envelope é

- A) 22 cm.
- B) 24 cm.
- C) 30 cm.
- D) 48 cm.

Questão 20

Para se determinar o percentual de gordura corporal (%G) de uma mulher podemos utilizar a relação

$$\%G = [(0,55 \times CG) - (0,24 \times EST) + (0,28 \times CA) - 8,43]$$

na qual CG é a circunferência dos glúteos, EST é a estatura e CA é a circunferência abdominal, todas as medidas dadas em centímetros.

Após realizar uma avaliação física em uma academia, Carolina descobriu que sua taxa de gordura corporal é de 11,42%, sua circunferência abdominal é de 60 cm e sua circunferência dos glúteos é de 71 cm.

Utilizando a relação acima para calcularmos a estatura de Carolina encontramos

- A) 1,37 metro.
- B) 1,48 metro.
- C) 1,50 metro.
- D) 1,97 metro.

Questão 21

Para reformar a sala de sua casa, Marcelo havia montado a seguinte lista com as possíveis escolhas para o piso, azulejo e luminária.

Pisos: amarelo, branco ou marmorizado.

Azulejos: amarelo, branco, cinza ou azul

Luminárias: simples ou com ventilador.

Entretanto, Márcia, a esposa de Marcelo, não gostou do azulejo azul e disse que só o aceitaria caso fosse instalado com o piso branco.

Levando em consideração as restrições impostas por Márcia, assinale a alternativa que apresenta a quantidade de maneiras possíveis de se decorar a sala.

- A) 9
- B) 14
- C) 20
- D) 24

Questão 22

Uma máquina com problemas de resfriamento deve ser desligada sempre que sua temperatura (T) atinge 225°C . Além disso, por motivos de segurança, a máquina também deverá ser desligada sempre que $T \geq 25 + 2,5m$ em que m é o tempo de funcionamento dessa máquina em minutos.

Assinale a alternativa que apresenta o único par (m, T) que indica uma situação na qual essa máquina estaria operando em condições seguras.

- A) 20, 90
- B) 50, 120
- C) 60, 250
- D) 70, 200

➤ Conhecimentos Gerais

Questão 23

“[...] a cidadania é o próprio direito à vida no sentido pleno. Trata-se de um direito que precisa ser construído coletivamente.”

(COVRE, M. de Lourdes. *O que é cidadania*, 2007, p.11)

Numere a **COLUNA II** de acordo com a **COLUNA I** relacionando cada tipo de direito à sua abrangência.

COLUNA I	COLUNA II
1. Direitos civis	() dizem respeito à alimentação, habitação, saúde, educação, etc.
2. Direitos sociais	() dizem respeito à livre expressão de pensamento, prática política, religiosa, etc.
3. Direitos políticos	() dizem respeito ao direito de se dispor do próprio corpo, locomoção, segurança, etc.

Assinale a alternativa que apresenta a sequência de números **CORRETA**.

- A) (1) (3) (2)
- B) (2) (1) (3)
- C) (3) (2) (1)
- D) (2) (3) (1)

Questão 24

A Lei n. 3.533/2002 da Prefeitura Municipal de Patrocínio institui o Programa Municipal de Educação Ambiental.

A partir das diretrizes da referida lei, assinale com **V** as afirmativas **verdadeiras** e com **F** as **falsas**.

- () O objetivo do Programa de Educação Ambiental será o de promover ações que visem a formação da consciência ecológica dos estudantes das redes municipal e estadual.
- () O poder Executivo promoverá a participação de entidades não governamentais de proteção ao meio ambiente na realização de atividades de que trata o programa.
- () A participação no Programa fica restrita a entidade cadastrada na Secretaria Municipal de Urbanismo e Meio Ambiente e aos demais órgãos envolvidos na questão ambiental do município.
- () A entidade interessada em participar do programa poderá divulgar, para fins promocionais e publicitários, as ações praticadas em benefício da escola com a qual celebrar termo de cooperação.

Assinale a alternativa que apresenta a sequência de letras **CORRETA**.

- A) (F) (V) (V) (F)
- B) (V) (F) (V) (F)
- C) (F) (V) (V) (V)
- D) (V) (F) (F) (V)

Questão 25

Segundo Marcos Reigota (2007), a educação ambiental trata-se de uma educação que visa não só a utilização racional dos recursos naturais, mas basicamente a participação dos cidadãos nas discussões e decisões sobre a questão ambiental.

Considerando a visão citada, é **INCORRETO** afirmar que a educação ambiental deve

- A) basear-se no diálogo entre gerações e culturas em busca da tripla cidadania: local, continental e planetária.
- B) estabelecer uma *nova aliança* entre a humanidade e a natureza.
- C) estabelecer uma *nova razão* que seja sinônimo de autodestruição.
- D) estimular a ética nas relações econômicas, políticas e sociais.

Questão 26

A Lei n. 10.741/2003 dispõe sobre o Estatuto do Idoso.

Considerando os artigos 39, 40 e 42, que se referem ao uso do transporte coletivo, é **INCORRETO** afirmar

- A) que é assegurada a prioridade do idoso no embarque no sistema de transporte coletivo.
- B) que fica assegurada a gratuidade dos transportes coletivos públicos urbanos e semi-urbanos aos maiores de 60 (sessenta) anos.
- C) que ficam reservados 10% (dez por cento) dos assentos para os idosos, devidamente identificados com a placa de *reservado preferencialmente para idosos*.
- D) que, para ter acesso à gratuidade, basta que o idoso apresente qualquer documento pessoal que faça prova de sua idade.

Questão 27

O Sistema Único de Saúde é financiado por meio das seguintes fontes, **EXCETO**

- A) orçamento da Seguridade Social.
- B) pagamento direto dos serviços pela população usuária.
- C) orçamento da União.
- D) orçamento dos municípios.

Questão 28

O sistema Único de Saúde está organizado segundo as seguintes diretrizes, **EXCETO**

- A) descentralização, com direção única em cada esfera de governo.
- B) atendimento integral, com prioridade para as atividades preventivas, sem prejuízo dos serviços assistenciais.
- C) centralização de decisões em nível federal.
- D) participação da comunidade.

Questão 29

Numere a **COLUNA II** de acordo com a **COLUNA I** relacionando o tipo de estudo epidemiológico com o seu significado.

COLUNA I	COLUNA II
1. Casocontrole	<input type="checkbox"/> são os únicos capazes de abordar hipóteses etiológicas.
2. Coorte	<input type="checkbox"/> abordam áreas geográficas analisando por meio de correlação entre variáveis ambientais e indicadores de saúde
3. Ecológico	<input type="checkbox"/> partem de grupos de casos seguramente diagnosticados e retroagem em sua história, buscando por fatores causais

Assinale a alternativa que apresenta a sequência de números **CORRETA**.

- A) (2) (3) (1)
- B) (2) (1) (3)
- C) (3) (2) (1)
- D) (3) (1) (2)

➤ Legislação

Questão 30

NÃO é considerado filiado ao Regime próprio de Previdência Social do Município de Patrocínio, na condição de participante,

- A) o servidor público do Município cedido, com ou sem ônus, para outro órgão ou entidade da Administração Direta ou Indireta de outro ente da Federação.
- B) o servidor público do Município afastado para cumprimento de mandato eletivo.
- C) o servidor público do Município afastado ou licenciado temporariamente do cargo, sem recebimento de subsídio, vencimento ou remuneração.
- D) o servidor público que preste serviços ao Município, requisitado junto a outro ente da Federação.

Questão 31

Em razão de uma doença que lhe tornou inválida para o trabalho, Lívia, funcionária pública efetiva do Município de Patrocínio, foi aposentada aos 40 anos de idade. Passados cinco anos, Lívia veio a se curar da doença, tornando-se novamente apta ao exercício das atribuições de seu antigo cargo.

Na hipótese, é **CORRETO** afirmar que Lívia

- A) retornará ao cargo mediante reintegração.
- B) retornará ao cargo mediante reversão.
- C) se manterá aposentada, uma vez que a aposentadoria funcional é ato irrevogável e irretratável.
- D) se manterá aposentada uma vez que aos 45 anos não poderá retornar ao serviço público.

Questão 32

Funcionário efetivo da Administração Direta do Município de Patrocínio, Cícero realiza serviço extraordinário após as 22 horas, fazendo jus ao adicional noturno. Supondo que o valor-hora da remuneração de Cícero seja R\$ 40,00, tem-se que o valor-hora do serviço extraordinário e noturno será de

- A) R\$ 50,00
- B) R\$ 60,00
- C) R\$ 75,00
- D) R\$ 80,00

Questão 33

Segundo o que dispõe a Lei complementar n. 61/09, que institui o plano de cargos, carreiras e vencimentos para os servidores do Departamento de Água e Esgoto de Patrocínio (DAEPA) do Instituto da Previdência dos Servidores Municipais (IPSEM) e dos Quadros Setoriais da Administração e da Saúde do Poder Executivo do Município de Patrocínio.

Sobre a avaliação de desempenho do servidor público do município de Patrocínio, assinale a afirmativa **INCORRETA**.

- A) Será feita, pelo menos uma vez, a cada dois anos.
- B) É obrigatória a participação de um representante do Sindicato dos Trabalhadores no Serviço Público Municipal de Patrocínio na Comissão de Avaliação.
- C) Será imputada responsabilidade pessoal àquele que dê causa, direta ou indireta, a omissão da Administração Pública na avaliação de desempenho do servidor no exercício de seu cargo.
- D) Entre os fatores a serem avaliados constam, entre outros, necessariamente, satisfação, adaptação e comprometimento.

Questão 34

Ainda considerando o que dispõe a Lei Complementar n. 61/09, do Município de Patrocínio, são características ou condições da revisão geral da remuneração dos Servidores Públicos, **EXCETO**

- A) periodicidade anual.
- B) autorização na lei de diretrizes orçamentárias.
- C) definição do índice em decreto do Chefe do Poder Executivo Municipal.
- D) atendimentos aos limites para despesa com pessoa de que trata o art. 169 da Constituição e respectiva lei regulamentadora.

➤ **Conhecimentos Específicos**

Questão 35

Todos os Profissionais de Enfermagem deverão conhecer o inteiro teor do Código de Ética de Enfermagem e devem requerê-lo no Conselho Regional de Enfermagem do Estado onde exercem suas atividades.

Tendo em vista o código de Ética de Enfermagem de Minas Gerais, assinale a afirmativa **INCORRETA**.

- A) Dentre as responsabilidades e deveres dos profissionais de enfermagem está a garantia da continuidade da Assistência de Enfermagem em condições que ofereçam segurança, mesmo em caso de suspensão das atividades profissionais decorrente de movimentos reivindicatórios da categoria.
- B) É proibido ao profissional de enfermagem executar ou participar da assistência à saúde sem o consentimento da pessoa ou de seu representante legal, mesmo em iminente risco de morte.
- C) É direito do profissional de enfermagem recusar-se a executar prescrição medicamentosa e terapêutica, em que não conste a assinatura e o número de registro do profissional, exceto em situações de urgência e emergência.
- D) É proibido ao profissional de enfermagem administrar medicamentos sem conhecer a ação da droga e sem certificar-se da possibilidade dos riscos.

Questão 36

Os profissionais de enfermagem são os principais profissionais de saúde envolvidos com a administração de medicamentos e, portanto, é imprescindível que tenham conhecimento aprofundado de sua ação, vias a serem utilizadas e efeitos colaterais.

Nesse sentido, as seguintes afirmativas estão corretas, **EXCETO**

- A) o método da técnica em Z permite a aplicação profunda da medicação no músculo e minimiza os efeitos das drogas irritantes, selando o medicamento dentro do tecido muscular.
- B) a via intradérmica pode ser utilizada para teste da pele como, por exemplo, testes de alergias e triagem tuberculina.
- C) para a aplicação pela via intramuscular na área dorso glútea, utiliza-se a porção superior externa do quadrante superior externo das nádegas.
- D) o tecido subcutâneo é ricamente vascularizado e, por isso, quando se utiliza a via subcutânea, as medicações têm ação mais rápida do que quando aplicados pela via intramuscular.

Questão 37

A respeito da atuação da equipe de enfermagem nos cuidados relacionados ao tratamento e à prevenção de lesões cutâneas, assinale a afirmativa **INCORRETA**.

- A) Na limpeza das feridas deve-se evitar a agressiva esfregação da pele íntegra ao redor da área, pois esse procedimento poderá traumatizá-la.
- B) Compete também ao técnico de enfermagem realizar o curativo, limpeza e cobertura, prescritos pelo enfermeiro.
- C) Para a limpeza da ferida crônica utiliza-se a solução glicosada, morna, em jato (força hidráulica), independentemente de apresentar infecção ou não.
- D) Quando prescrito pelos enfermeiros, o técnico deve realizar o desbridamento autolítico e químico.

Questão 38

Visando garantir o manejo adequado nos procedimentos relativos à vacinação, o Programa Nacional de Imunização prevê normas técnicas para administração de vacinas.

Sobre esse tema, todas as afirmativas estão corretas, **EXCETO**

- A) a ocorrência de febre, após a administração de uma vacina, não constitui contraindicação à dose subsequente.
- B) a vacina contra tuberculose é composta de bactéria viva atenuada e deve ser administrada por via intradérmica.
- C) a vacina contra raiva é apresentada em frasco-ampola e tem uma validade de sete dias após a abertura do frasco.
- D) a vacina contra hepatite B é composta por antígeno viral e deve ser administrada por via subcutânea.

Questão 39

A promoção do aleitamento materno compõe as estratégias de ação integral à saúde da criança, com vistas à redução das taxas de morbi-mortalidade infantis. O manejo correto do aleitamento materno é fundamental para o sucesso na amamentação.

Considerando as técnicas adequadas de incentivo e promoção do aleitamento materno, assinale a afirmativa **INCORRETA**.

- A) As crianças, até os seis meses de idade, devem ser amamentadas sob livre demanda.
- B) Fazer uso do próprio leite materno sobre as lesões mamilares constitui estratégia de tratamento de fissuras mamilares.
- C) Na abordagem das mães em situação de mastite, é importante reafirmar que a presença da mastite não contraindica a amamentação de recém-nascido a termo sadio.
- D) O leite materno ordenhado (leite cru) deve ser acondicionado em recipiente limpo e conservado por 72h em geladeira, podendo, durante a ausência da mãe, ser ofertado à criança.

Questão 40

O Movimento de Reforma Psiquiátrica levantou a discussão sobre a necessidade de integração dos pacientes com transtornos mentais nos meios sociais e familiares e sobre a importância de apoiá-los na aquisição de autonomia. Os Centros de Atenção Psicossocial (CAPS) são exemplos de instituições que trabalham nessa direção.

Sobre essas instituições, assinale a afirmativa **INCORRETA**.

- A) As pessoas que podem ser atendidas nos CAPS incluem as que apresentam transtornos mentais severos e também as que têm transtornos relacionados ao álcool.
- B) As atividades realizadas nos CAPS envolvem atividades em grupo, individuais e acolhimento de usuários em horário exclusivamente diurno.
- C) Uma das atribuições dos CAPS é realizar a organização da rotina de distribuição de medicamentos aos usuários.
- D) O Centro de Atenção Psicossocial Infantil (CAPSI) é um serviço de atenção diária, destinado ao atendimento de crianças e adolescentes gravemente comprometidos psicologicamente.

FOLHA DE RESPOSTAS

(RASCUNHO)

01 A B C D

02 A B C D

03 A B C D

04 A B C D

05 A B C D

06 A B C D

07 A B C D

08 A B C D

09 A B C D

10 A B C D

11 A B C D

12 A B C D

13 A B C D

14 A B C D

15 A B C D

16 A B C D

17 A B C D

18 A B C D

19 A B C D

20 A B C D

21 A B C D

22 A B C D

23 A B C D

24 A B C D

25 A B C D

26 A B C D

27 A B C D

28 A B C D

29 A B C D

30 A B C D

31 A B C D

32 A B C D

33 A B C D

34 A B C D

35 A B C D

36 A B C D

37 A B C D

38 A B C D

39 A B C D

40 A B C D

AO TRANSFERIR ESSAS MARCAÇÕES PARA A FOLHA DE RESPOSTAS, OBSERVE AS INSTRUÇÕES ESPECÍFICAS DADAS NA CAPA DA PROVA.

USE CANETA ESFEROGRÁFICA AZUL OU PRETA.

ATENÇÃO:
AGUARDE AUTORIZAÇÃO
PARA VIRAR O CADERNO DE PROVA.