

TÉCNICO EM MECÂNICA

Código: 223

LEIA COM ATENÇÃO AS SEGUINTE INSTRUÇÕES

1. Este caderno contém as questões da **Prova Objetiva**.
2. Use o rascunho da Folha de Respostas reproduzido ao final deste caderno apenas para marcar o Gabarito.
3. Ao receber a **Folha de Respostas** da **Prova Objetiva**:
 - Confira seu nome, número de inscrição e o cargo.
 - Assine, **A TINTA**, no espaço próprio indicado.

4. **ATENÇÃO:** transcreva no espaço apropriado da sua **FOLHA DE RESPOSTAS**, com sua caligrafia usual, mantendo as letras maiúsculas e minúsculas, desconsiderando aspas e autoria, a seguinte frase:

“A esperança é o sonho do homem acordado.” Aristóteles

ATENÇÃO:

FOLHA DE RESPOSTAS SEM ASSINATURA NÃO TEM VALIDADE.

5. Ao transferir as respostas para a **Folha de Respostas**:

- 01 • use apenas caneta esferográfica azul ou preta;
- 02 • preencha, sem forçar o papel, toda a área reservada à letra correspondente à resposta solicitada em cada questão;
- 03 • assinale somente **uma** alternativa em cada questão.
- 04 Sua resposta **NÃO** será computada se houver marcação de mais de uma alternativa, questões não assinaladas ou rasuras.

NÃO DEIXE NENHUMA QUESTÃO SEM RESPOSTA.

A **Folha de Respostas** não deve ser dobrada, amassada ou rasurada.

ATENÇÃO: Será vedado ao candidato o porte de arma(s) no local de realização das provas, ainda que de posse de documento oficial de licença para o respectivo porte. As instruções constantes nos Cadernos de Questões e na Folha de Respostas da Prova Objetiva Múltipla Escolha, bem como as orientações e instruções expedidas pela FUNDEP durante a realização das provas, complementam o Edital e deverão ser rigorosamente observadas e seguidas pelo candidato. O candidato somente poderá se retirar do recinto de aplicação de prova após decorridos 60 (sessenta) minutos de seu início. Durante a realização da Prova Objetiva de Múltipla Escolha, não será permitida a comunicação entre os candidatos, bem como consulta de qualquer natureza a livros, revistas, folhetos ou anotações e nem o uso de aparelhos eletrônicos ou eletromecânicos; como também o uso de boné, boina, chapéu, gorro, lenço ou qualquer outro acessório que impeça a visão total das orelhas do candidato; não será permitido, também, o uso de óculos escuros, sendo eliminado o candidato que descumprir essas determinações. Ao terminar a Prova Objetiva de Múltipla Escolha, o candidato entregará ao fiscal o Caderno de Provas e o Cartão de Respostas, devidamente assinada no local apropriado. Ao término do prazo estabelecido para a prova, os três últimos candidatos deverão permanecer na sala até que o último candidato termine sua prova, devendo todos assinar a Ata de Sala, atestando a idoneidade da fiscalização das provas, retirando-se da sala de prova de uma só vez.

O caderno de questões e o gabarito da Prova Objetiva serão divulgados no endereço eletrônico <www.gestaodeconcursos.com.br> no dia 4 de abril de 2017, a partir das 16h.

DURAÇÃO MÁXIMA DA PROVA: 3 (TRÊS) HORAS

ATENÇÃO

Sr.(a) Candidato(a),

Antes de começar a fazer a prova, confira se este caderno contém, ao todo, **40 (quarenta) questões de múltipla escolha**, cada uma constituída de 4 (quatro) alternativas de respostas, assim distribuídas: 10 (dez) questões de **Língua Portuguesa**, 5 (cinco) questões de **Informática Básica**, 10 (dez) questões de **Legislação** e 15 (quinze) questões de **Conhecimentos Específicos**, todas perfeitamente legíveis.

Havendo algum problema, informe **imediatamente** ao aplicador de provas para que ele tome as providências necessárias.

Caso não observe essa recomendação, não lhe caberá qualquer reclamação ou recursos posteriores.

INSTRUÇÃO: Leia o texto I, a seguir, para responder às questões de 1 a 7.

Como os animais realmente enxergam o mundo

[...]

Os sons do silêncio

A história de Hans, um cavalo alemão, mostra bem a capacidade de observação e associação dos animais que criamos. No começo do século 20, ele se tornou celebridade por acertar equações matemáticas. O dono escrevia na lousa uma conta como $1/2 + 1/3$ e pedia a resposta ao animal. Ele batia a pata cinco vezes no chão, esperava uns segundos e batia mais seis vezes. Ou seja: $5/6$. O dono dizia ter treinado o animal por dez anos.

Pura malandragem do treinador. Por trás do “raciocínio lógico” do equino, o que havia era uma capacidade ímpar de observação. Ele conseguia perceber sinais sutis no rosto do dono, que o público não tinha como observar. E, assim, descobria quando deveria bater ou não as patas no chão. Ou seja: um cavalo pode ser um ótimo parceiro de truco.

Cães e gatos também. Eles reparam, associam e memorizam tudo. Cada gesto, cada barulho. Tudo serve de pista sobre o próximo passo do dono. Aquele tilintar de chaves sempre vem antes da despedida. O cheiro do perfume também precede a sua saída. Eles guardam e aprendem com esses sinais. Sabem quando você está prestes a ir embora – e demonstram toda a tristeza que sentem nesses momentos...

É quase impossível escapar do radar dos cães e dos gatos. Os felinos escutam ainda melhor que os cães. E absurdamente mais do que você. Um som que passe dos 20 mil hertz (o extremo do agudo) fica inaudível para nós. Já os gatos ouvem até 60 mil hertz. Os cachorros chegam aos 45 mil hertz. Isso porque os dois evoluíram caçando roedores, então conseguem captar os sinais hiperagudos que os ratinhos emitem para se comunicar. Nem o som das vibrações corporais dos cupins passa batido pelos gatos. Até o som de lâmpadas fluorescentes (sim, elas fazem barulho), eles conseguem captar. Segundo a especialista em comportamento animal Temple Grandin, da Universidade do Colorado, se você estiver conversando no térreo, seu gato vai ouvir e reconhecer sua voz lá do décimo andar. Insano.

Eles ouvem sons naquilo que para nós é silêncio. [...]

CASTRO, Carol. Como os animais realmente enxergam o mundo. *Superinteressante*. Disponível em: <<http://migre.me/vUm5I>>. Acesso em: 3 mar. 2017 (Fragmento adaptado).

QUESTÃO 1

Analise as afirmativas a seguir.

- I. Um cavalo não pode ser treinado para realizar operações matemáticas.
- II. Cães e gatos identificam e retêm sinais de pessoas ao seu redor.
- III. A capacidade de Hans estava ligada ao seu poder de percepção.

De acordo com o texto, estão **corretas** as afirmativas:

- A) I e II, apenas.
- B) I e III, apenas.
- C) II e III, apenas.
- D) I, II e III.

QUESTÃO 2

Releia o trecho a seguir.

“Isso porque os dois evoluíram caçando roedores, então conseguem captar os sinais **hiperagudos** que os ratinhos emitem para se comunicar.”

Sobre a palavra destacada, analise as afirmativas a seguir.

- I. Trata-se de um adjetivo que qualifica outro termo no trecho.
- II. É formada por um prefixo.
- III. Indica o tipo de ruído produzido por pequenos animais.

Estão **corretas** as afirmativas:

- A) I e II, apenas.
- B) I e III, apenas.
- C) II e III, apenas.
- D) I, II e III.

QUESTÃO 3

Releia o trecho a seguir.

“Cães e **gatos** também. Eles reparam, associam e memorizam tudo. Cada gesto, cada **barulho**. Tudo serve de pista sobre o **próximo** passo do dono. Aquele **tilintar** de chaves sempre vem antes da despedida.”

Em relação às palavras destacadas, a única que **não** pertence à mesma classe de palavras das demais é:

- A) gatos.
- B) barulho.
- C) próximo.
- D) tilintar.

QUESTÃO 4

Releia o trecho a seguir.

“Nem o som das vibrações corporais dos cupins passa **batido** pelos gatos.”

A palavra destacada pode, nesse contexto, ser substituída por:

- A) audível.
- B) rápido.
- C) notado.
- D) despercebido.

QUESTÃO 5

Releia os trechos a seguir.

- I. “A história de Hans, um cavalo alemão, mostra bem a capacidade de observação e associação dos animais que **criamos**.”
- II. “Eles reparam, **associam** e memorizam tudo”
- III. “Isso porque os dois **evoluíram** caçando roedores, então conseguem captar os sinais hiperagudos que os ratinhos emitem para se comunicar.”

Estão conjugados no mesmo tempo verbal os verbos destacados em:

- A) I e II, apenas.
- B) I e III, apenas.
- C) II e III, apenas.
- D) I, II e III.

QUESTÃO 6

Releia o trecho a seguir.

Por trás do “raciocínio lógico” do equino, o que havia era uma capacidade ímpar de observação.

Nesse caso, as aspas foram utilizadas para:

- A) marcar a fala de outrem.
- B) indicar frases feitas, comuns na língua.
- C) assinalar ironia.
- D) separar orações.

QUESTÃO 7

O texto faz uso dos seguintes recursos discursivos, **EXCETO**:

- A) Argumento de autoridade.
- B) Argumentação consistente.
- C) Dados estatísticos.
- D) Ironia.

INSTRUÇÃO: Leia o texto II, a seguir, para responder às questões de **8 a 10**.

2016 é considerado o ano mais quente da história

Cientistas da NASA e da NOAA, agência americana responsável por monitorar a atmosfera e os oceanos, divulgaram um levantamento que afirma que o ano de 2016 foi o ano mais quente de todos os tempos. A temperatura ultrapassou em 0,94° C a média registrada para o século 20, determinada como marco zero para a avaliação da escala.

É o terceiro ano consecutivo em que as temperaturas anuais bateram o recorde do ano anterior. Os três anos passados estão entre os cinco anos mais quentes do século 21. Além de 2015 e 2014, o planeta ficou mais quente do que o normal em 2010 e 2005.

O ano de 2016 foi fortemente afetado pelo El Niño. O fenômeno atmosférico-oceânico é caracterizado por aquecer as águas do Oceano Pacífico Tropical e, em consequência, bagunçar o clima do planeta, aumentando suas temperaturas ao liberar grande quantidade de calor e vapor de ar quente na atmosfera, mas a principal causa, dizem os cientistas, é a contínua emissão de gás carbônico e outros gases responsáveis pelo efeito estufa no mundo.

VIANA, Júlio. 2016 é considerado o ano mais quente da história. *Galileu*. 19 jan. 2017. Disponível em: <<http://migre.me/vUg4W>>. Acesso em: 20 jan. 2017 (Fragmento adaptado).

QUESTÃO 8

Em relação ao texto II, assinale a alternativa **INCORRETA**.

- A) O levantamento divulgado pelas duas agências norte-americanas comprova que a temperatura na Terra subiu em 2016.
- B) Segundo os pesquisadores, o El Niño não é a principal causa do aumento da temperatura no planeta no último ano.
- C) Os dados levantados pelos pesquisadores indicam que a temperatura continuará subindo ainda mais em 2017.
- D) O calor é uma consequência do aquecimento das águas de um dos oceanos da Terra.

INSTRUÇÃO: Releia o trecho, a seguir, para responder às questões **9 e 10**.

“O fenômeno atmosférico-oceânico é caracterizado por aquecer as águas do Oceano Pacífico Tropical e, em consequência, bagunçar o clima do planeta, aumentando suas temperaturas ao liberar grande quantidade de calor e vapor de ar quente na atmosfera, **mas** a principal causa, dizem os cientistas, é a contínua emissão de gás carbônico e outros gases responsáveis pelo efeito estufa no mundo.”

QUESTÃO 9

A palavra destacada nesse trecho indica uma:

- A) ressalva.
- B) alternância.
- C) explicação.
- D) justificativa.

QUESTÃO 10

A palavra destacada pode, sem prejuízo do sentido original do trecho, ser substituída por:

- A) logo.
- B) porém.
- C) porque.
- D) portanto.

INFORMÁTICA BÁSICA

QUESTÃO 11

Analise as afirmativas a seguir sobre computação em nuvens.

- I. Refere-se à possibilidade de acessar arquivos e executar diferentes tarefas pela internet.
- II. Não precisa instalar programas no computador, pois é possível acessar diferentes serviços online.
- III. Os dados se encontram em uma rede e não em um computador específico.

Estão **corretas** as afirmativas:

- A) I, II e III.
- B) I e II, apenas.
- C) I e III, apenas.
- D) II e III, apenas.

QUESTÃO 12

Analise as afirmativas a seguir sobre o Painel de Controle do Windows 10.

- I. Reúne várias ferramentas administrativas para configuração do Windows 10.
- II. Permite ao usuário adicionar ou remover impressoras.
- III. Os aplicativos instalados pelo usuário não inserem ícones no Painel de Controle.

Estão **corretas** as afirmativas:

- A) I, II e III.
- B) I e II, apenas.
- C) I e III, apenas.
- D) II e III, apenas.

QUESTÃO 13

Numere a COLUNA II de acordo com a COLUNA I, associando os mecanismos de segurança às suas principais características.

COLUNA I

- 1. Criptografia
- 2. Backup
- 3. Ferramentas antimalware

COLUNA II

- () É uma cópia de segurança dos arquivos.
- () Previne contra códigos maliciosos.
- () Codifica a informação

Assinale a sequência **CORRETA**.

- A) 1 3 2
- B) 2 1 3
- C) 2 3 1
- D) 3 1 2

QUESTÃO 14

Observe a planilha a seguir do Excel 2010 com uma previsão de gasto para a compra de alguns produtos.

	A	B	C
1	Produto	Preço Unitário	Quantidade
2	Prod 1	R\$2,50	2
3	Prod 2	R\$1,25	5
4	Prod 3	R\$5,60	3

Analise as fórmulas a seguir que têm por objetivo somar todos os valores apresentados.

- I. =SOMA(B2:B4*C2:C4)
- II. =B2*C2+B3*C3+B4*C4
- III. =SOMA(B2*C2;B3*C3;B4*C4)

Considerando esses dados, conclui-se que as fórmulas que calculam **corretamente** a previsão de gastos são:

- A) I, II e III.
- B) I e II, apenas.
- C) I e III, apenas.
- D) II e III, apenas.

QUESTÃO 15

Assinale a alternativa que apresenta uma ação que **não** pode ser realizada pelas opções da aba "Página Inicial" do Word 2010.

- A) Definir o tipo de fonte a ser usada no documento.
- B) Recortar um trecho do texto para incluí-lo em outra parte do documento.
- C) Definir o alinhamento do texto.
- D) Inserir uma tabela no texto.

LEGISLAÇÃO

QUESTÃO 16

Segundo o que dispõe a lei que regula o processo administrativo no âmbito da Administração Pública Federal, entre os municípios a serem obedecidos pela Administração Pública, **não** se inclui:

- A) o da razoabilidade.
- B) o da ampla defesa.
- C) o da segurança jurídica.
- D) o da disponibilidade do interesse público.

QUESTÃO 17

Considere as afirmativas a seguir sobre o regime especial de previdência previsto na Constituição da República para os servidores titulares de cargos efetivos dos entes da Federação.

- I. O regime especial de previdência abrange os titulares de cargos efetivos das autarquias e fundações dos entes da Federação.
- II. A aposentadoria voluntária tem entre seus requisitos o cumprimento do tempo mínimo de 10 anos de efetivo exercício no serviço público e 5 anos no cargo efetivo em que se dê a aposentadoria.
- III. A contagem de tempo de contribuição fictícia só pode ocorrer nos casos previstos em lei.

Está(ão) **correta(s)** a(s) afirmativa(s):

- A) I, apenas.
- B) I e II, apenas.
- C) II, apenas.
- D) I, II e III.

QUESTÃO 18

Considere a situação hipotética a seguir.

Tendo ingressado por concurso público no serviço público federal, Paulo, que nunca ocupou outro cargo público, está se submetendo ao estágio probatório.

Caso não seja aprovado no estágio, Paulo será:

- A) exonerado.
- B) demitido.
- C) reconduzido a outro cargo.
- D) submetido a novo estágio probatório.

QUESTÃO 19

Considere a situação hipotética a seguir.

Nascido na Itália, Piero é naturalizado brasileiro.

Segundo o que dispõe a Constituição da República Piero **não** poderá:

- A) ser extraditado.
- B) perder a nacionalidade brasileira.
- C) ocupar cargo de deputado federal.
- D) ocupar cargo da carreira diplomática.

QUESTÃO 20

Sobre os direitos e garantias fundamentais previstos na Constituição da República, é **correto** afirmar:

- A) É plena a liberdade de associação para fins lícitos, sendo todavia vedado o uso de armas por associação de caráter paramilitar.
- B) No caso de iminente perigo público, a autoridade competente poderá usar a propriedade particular, mediante justa e prévia indenização.
- C) Aos autores pertence o direito exclusivo de utilização, publicação ou reprodução de suas obras, que, todavia, não são transmitidas aos herdeiros.
- D) A prática do racismo constitui crime inafiançável e imprescritível, sujeito à pena de reclusão nos termos da lei.

QUESTÃO 21

Considere a situação hipotética a seguir.

Servidor público federal, Antônio é acusado de promover manifestação de desapeço no recinto da repartição.

Nessa hipótese, é **correto** afirmar:

- A) A conduta atribuída a Antônio não constitui infração funcional.
- B) As sanções civis, penais e administrativas pela prática da conduta imputada a Antônio não poderão cumular-se.
- C) A infração imputada a Antônio é punível com a penalidade de advertência por escrito.
- D) Tratando-se de ato praticado em público, fica dispensada a indicação da causa da penalidade no ato punitivo.

QUESTÃO 22

Entre os deveres fundamentais do servidor público, previstos no Código de Ética Profissional do Servidor Público do Poder Executivo Federal, **não** se inclui:

- A) tratar cuidadosamente os usuários do serviço, aperfeiçoando o processo de comunicação e o contato com o público.
- B) apoiar e alinhar-se com as políticas públicas e programas governamentais em vigor.
- C) apresentar-se ao trabalho com vestimentas adequadas ao exercício da função.
- D) facilitar a fiscalização de todos os atos ou serviços por quem de direito.

QUESTÃO 23

A Constituição Brasileira de 1988, por tratar de muitos e variados assuntos que foram considerados relevantes, e não apenas dos princípios e direitos fundamentais e das normas de organização do Estado, recebe a classificação de:

- A) flexível.
- B) analítica.
- C) material.
- D) outorgada

QUESTÃO 24

O órgão colegiado da Universidade Federal dos Vales do Jequitinhonha e Mucuri que possui a condição de instância máxima em matéria de política universitária e de administração é:

- A) o Conselho de Curadores.
- B) a Congregação.
- C) o Conselho de Ensino Superior.
- D) o Conselho Universitário.

QUESTÃO 25

Considere a situação hipotética a seguir.

Joaquim, professor de uma unidade acadêmica da Universidade Federal dos Vales do Jequitinhonha e Mucuri, é também membro do Conselho de Curadores dessa Universidade.

Nessa hipótese, é **correto** afirmar que Joaquim:

- A) foi eleito por seus pares, juntamente com um suplente.
- B) exerce mandato de um ano, vedada a reeleição.
- C) pode participar de órgãos de deliberação superior e de comissões permanentes da Universidade, desde que na condição de suplente.
- D) não perderá o mandato no Conselho, caso deixe de pertencer aos quadros da Universidade.

CONHECIMENTOS ESPECÍFICOS

TÉCNICO EM MECÂNICA

QUESTÃO 26

Assinale a alternativa que **não** apresenta partes constituintes do paquímetro.

- A) Escala fixa e escala móvel
- B) Tambor e bainha
- C) Régua principal e Nônio (ou Vernier)
- D) Cursor e haste de profundidade (vareta)

QUESTÃO 27

O nome radiação penetrante se originou da propriedade que certas formas de energia radiante possuem de atravessar materiais opacos à luz visível. Essa radiação se distingue da luz visível por possuir um comprimento de onda extremamente curto, o que lhe dá a capacidade de atravessar materiais que absorvem ou refletem a luz visível.

Quais são os dois tipos de radiação eletromagnética utilizados na radiografia industrial?

- A) Ultravioleta e infravermelho
- B) Micro-ondas e ondas de rádio
- C) Raios gama e raios X
- D) Raios alfa e raios beta

QUESTÃO 28

Um sistema gerador de vapor (caldeira) é o conjunto de equipamentos, tubulações e acessórios destinados à produção de vapor saturado ou superaquecido a diversas pressões de trabalho, utilizando-se da energia térmica.

A água considerada ideal para as caldeiras é:

- A) aquela cujas características sejam acima das especificações do equipamento, com substâncias incrustantes.
- B) aquela sempre de maior pureza, quanto maior for a pressão de trabalho de uma caldeira, que não ocasionem arraste ou espuma.
- C) aquela oriunda de uma fonte mineral com águas profundas, que possuem minerais em dissolução.
- D) aquela proveniente de cursos de água que não passem em grandes cidades evitando contaminantes, sendo assim pura, sem tratamentos.

QUESTÃO 29

O cavaco é o material removido do tarugo (Billet) durante o processo de usinagem, cujo objetivo é obter uma peça com forma e / ou dimensões e / ou acabamento definidos. O estudo do cavaco é essencial para o avanço tecnológico de novos materiais de ferramentas e suas consequências na usinagem.

As etapas de formação de cavacos são, nesta ordem:

- A) Deformação plástica, que aumenta progressivamente, até que tensões cisalhantes se tornem suficientemente grandes para que o deslizamento comece; ruptura parcial ou completa, na região de cisalhamento; recalque (deformação elástica); movimento sobre a superfície de saída da ferramenta.
- B) Recalque (deformação elástica), devido à penetração da ferramenta na peça; deformação plástica, que aumenta progressivamente, até que tensões cisalhantes se tornem suficientemente grandes para que o deslizamento comece; ruptura parcial ou completa, na região de cisalhamento; movimento sobre a superfície de saída da ferramenta.
- C) Ruptura parcial ou completa, na região de cisalhamento; recalque (deformação elástica), devido à penetração da ferramenta na peça; ruptura; deformação elástica; movimento sobre a superfície de saída da ferramenta.
- D) Movimento sobre a superfície de saída da ferramenta; ruptura parcial ou completa, na região de cisalhamento; deformação plástica, que aumenta progressivamente, até que tensões cisalhantes se tornem suficientemente grandes para que o deslizamento comece; recalque (deformação elástica).

QUESTÃO 30

Os materiais sólidos têm sido convenientemente agrupados em três classificações básicas: metais, cerâmicas e polímeros. Esse esquema é baseado principalmente na constituição química e estrutura atômica, e muitos materiais caem em um distinto agrupamento ou em outro, embora existam alguns intermediários.

Considerando a classe dos materiais poliméricos, assinale a alternativa que descreve suas características.

- A) São materiais de origem plástica formados a partir de compostos químicos complexos, que enrijecem.
- B) São materiais sintéticos ou naturais com cadeia molecular de pequena dimensão.
- C) São materiais formados por estruturas moleculares grandes e com repetição de unidades.
- D) São materiais sintetizados a partir de pós metálicos, com baixa densidade.

QUESTÃO 31

A furação é o processo mecânico de usinagem destinado à obtenção de um furo, geralmente cilíndrico, com auxílio de uma ferramenta multicortante.

Sobre esse processo mecânico de usinagem, assinale a alternativa **CORRETA**.

- A) A trepanação é destinada à abertura de um furo cilíndrico removendo todo o material compreendido no volume do furo final.
- B) Escareamento é o processo de furação destinado à abertura de um furo cilíndrico em uma peça pré-furada.
- C) A furação de centros visa à obtenção de um furo com dois ou mais diâmetros.
- D) No processo de furação em cheio, apenas uma parte de material compreendido no volume do furo final é reduzida a cavaco, permanecendo um núcleo maciço.

QUESTÃO 32

Durante os processos de usinagem, é comum que as ferramentas de corte estejam sujeitas a uma combinação de vários fatores de origem térmica, mecânica, química e abrasiva.

Analisar as seguintes afirmativas sobre avarias e mecanismos de desgastes em ferramentas de corte.

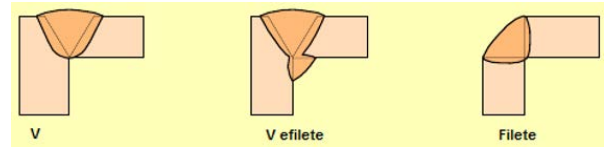
- I. A abrasão envolve a perda de material por microsulcamento, microcorte ou microlascamentos causados por partículas de elevada dureza relativa.
- II. Os mecanismos de desgaste conhecidos como difusão e oxidação só ocorrem de forma acentuada em baixas velocidades de corte.
- III. A aresta postiça de corte consiste em uma camada de cavaco formada na interface com a superfície de saída da ferramenta. Pode ser considerada como uma avaria ou como um mecanismo de desgaste de adesão.
- IV. O lascamento é uma falha acidental e prematura que pode ocorrer quando a ferramenta é pouco resistente, como no caso das pastilhas muito duras e pouco tenazes.

Estão **corretas** as afirmativas:

- A) I, II e III, apenas.
- B) II e IV, apenas.
- C) I, III e IV, apenas.
- D) I, II, III e IV.

QUESTÃO 33

A soldagem é um processo que objetiva obter a união de peças, e a junta se refere à região onde essas peças serão unidas. Observe a seguinte imagem.

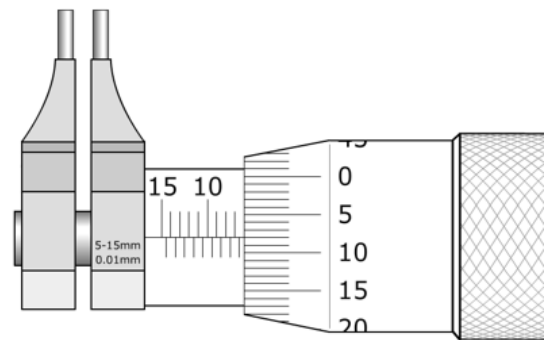


Assinale a alternativa que apresenta o tipo básico de junta que está ilustrado na imagem.

- A) Junta de canto
- B) Junta de aresta
- C) Junta de ângulo
- D) Junta de topo

QUESTÃO 34

A dimensão interna de uma válvula reguladora de água pode ser determinada por meio de um micrômetro interno, conforme apresentado a seguir.

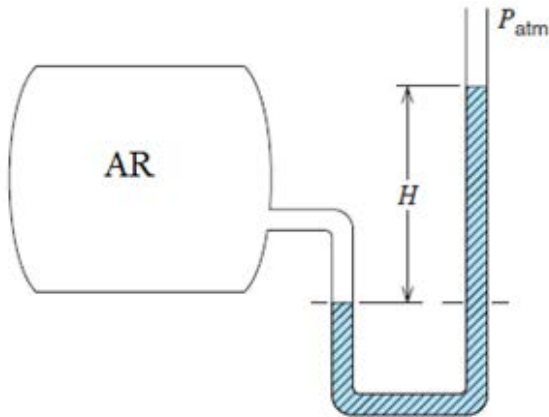


Qual é o valor da leitura encontrada na escala do micrômetro?

- A) 6,08 mm
- B) 13,12 mm
- C) 6,12 mm
- D) 13,58 mm

QUESTÃO 35

Um manômetro de mercúrio é utilizado para medir a pressão em uma tubulação.



Se a diferença entre as alturas das colunas for $H = 50 \text{ mm}$, qual é a pressão absoluta?

Dado: Considere $\rho_{\text{hg}} = 13\,600 \text{ kg/m}^3$.

- A) $P = 6664 + P_{\text{atm}}$
- B) $P = 6800 - P_{\text{atm}}$
- C) $P = 66640 - P_{\text{atm}}$
- D) $P = 666400 + P_{\text{atm}}$

QUESTÃO 36

Os diversos tipos de manutenção são classificados de acordo com a maneira como é feita a intervenção nos equipamentos ou instalações.

Em relação à manutenção preditiva, assinale a alternativa **CORRETA**.

- A) A manutenção preditiva avança com desenvolvimento tecnológico e com a produção de equipamentos que permitem realizar avaliações confiáveis, como ultrassom, viscosímetro e espectrógrafo.
- B) O equipamento, sistema ou instalação não precisam permitir algum tipo de monitoramento para a realização da manutenção preditiva.
- C) A manutenção preditiva é a que oferece melhores resultados, porém são necessárias muitas intervenções na planta do equipamento para sua realização.
- D) A tendência mundial é adotar-se cada vez menos a manutenção preditiva, pois os custos que envolvem o acompanhamento periódico por meio de instrumentos de medição e análise são muito elevados.

QUESTÃO 37

De acordo com as normas regulamentadoras, assinale a alternativa **correta** sobre as condições de trabalho e ergonomia.

- A) Ter altura e características da superfície de trabalho compatíveis com o tipo de atividade, com a distância requerida dos olhos ao campo de trabalho e com a altura do assento são condições ideais para o trabalho manual sentado, mas ainda não são requisitos obrigatórios.
- B) Sempre que o trabalho puder ser executado na posição sentada, o posto de trabalho deve ser planejado ou adaptado para essa posição.
- C) Assentos com encosto com forma levemente adaptada ao corpo para proteção da região lombar são utilizados, em geral, apenas em salas diretoras.
- D) Os equipamentos utilizados no processamento eletrônico de dados com terminais de vídeo devem ter condições de mobilidade suficientes para permitir o ajuste da tela do equipamento à iluminação do ambiente, mesmo que o uso de tais equipamentos seja eventual.

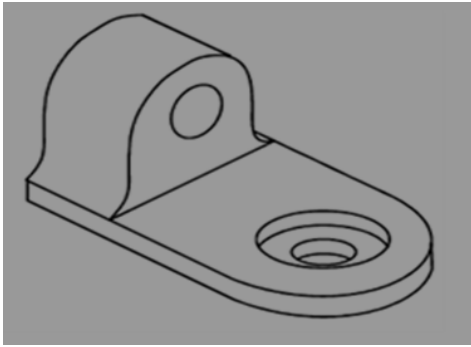
QUESTÃO 38

De acordo com a Norma Regulamentadora 10 – Segurança em Instalações e Serviços em Eletricidade e sobre as medidas de proteção coletiva, é **incorreto** afirmar:

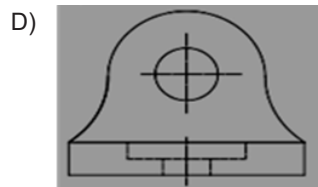
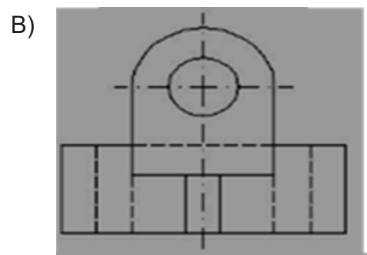
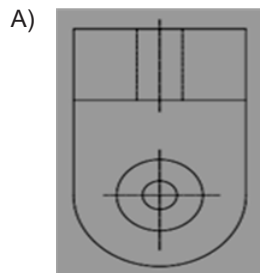
- A) O aterramento das instalações elétricas deve ser executado conforme regulamentação estabelecida pelos órgãos competentes e, na ausência desta, deve atender às Normas Internacionais vigentes.
- B) Em todos os serviços executados em instalações elétricas, devem ser previstas e adotadas, prioritariamente, medidas de proteção coletiva.
- C) As medidas de proteção coletiva compreendem basicamente o controle da energia elétrica do sistema, empregando uma tensão de segurança.
- D) Na impossibilidade de desenergização elétrica, devem ser utilizadas outras medidas de proteção coletiva, como o isolamento das partes vivas, obstáculos, barreiras, sinalização e sistema de seccionamento automático de alimentação.

QUESTÃO 39

Observe o bloco a seguir.

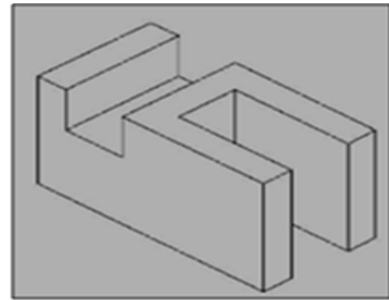


Com base nesse bloco, assinale a alternativa que apresenta sua vista frontal.

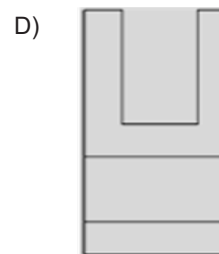
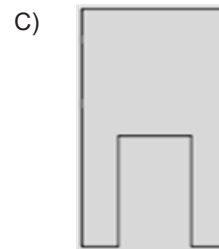
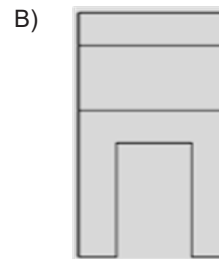
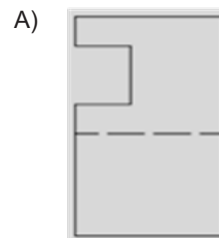


QUESTÃO 40

Observe a imagem a seguir.



Com base nessa imagem, assinale a alternativa que apresenta a vista superior desse bloco.



FOLHA DE RESPOSTAS (RASCUNHO)

1	A	B	C	D	21	A	B	C	D
	<input type="checkbox"/>	<input type="checkbox"/>	<input type="checkbox"/>	<input type="checkbox"/>		<input type="checkbox"/>	<input type="checkbox"/>	<input type="checkbox"/>	<input type="checkbox"/>
2	A	B	C	D	22	A	B	C	D
	<input type="checkbox"/>	<input type="checkbox"/>	<input type="checkbox"/>	<input type="checkbox"/>		<input type="checkbox"/>	<input type="checkbox"/>	<input type="checkbox"/>	<input type="checkbox"/>
3	A	B	C	D	23	A	B	C	D
	<input type="checkbox"/>	<input type="checkbox"/>	<input type="checkbox"/>	<input type="checkbox"/>		<input type="checkbox"/>	<input type="checkbox"/>	<input type="checkbox"/>	<input type="checkbox"/>
4	A	B	C	D	24	A	B	C	D
	<input type="checkbox"/>	<input type="checkbox"/>	<input type="checkbox"/>	<input type="checkbox"/>		<input type="checkbox"/>	<input type="checkbox"/>	<input type="checkbox"/>	<input type="checkbox"/>
5	A	B	C	D	25	A	B	C	D
	<input type="checkbox"/>	<input type="checkbox"/>	<input type="checkbox"/>	<input type="checkbox"/>		<input type="checkbox"/>	<input type="checkbox"/>	<input type="checkbox"/>	<input type="checkbox"/>
6	A	B	C	D	26	A	B	C	D
	<input type="checkbox"/>	<input type="checkbox"/>	<input type="checkbox"/>	<input type="checkbox"/>		<input type="checkbox"/>	<input type="checkbox"/>	<input type="checkbox"/>	<input type="checkbox"/>
7	A	B	C	D	27	A	B	C	D
	<input type="checkbox"/>	<input type="checkbox"/>	<input type="checkbox"/>	<input type="checkbox"/>		<input type="checkbox"/>	<input type="checkbox"/>	<input type="checkbox"/>	<input type="checkbox"/>
8	A	B	C	D	28	A	B	C	D
	<input type="checkbox"/>	<input type="checkbox"/>	<input type="checkbox"/>	<input type="checkbox"/>		<input type="checkbox"/>	<input type="checkbox"/>	<input type="checkbox"/>	<input type="checkbox"/>
9	A	B	C	D	29	A	B	C	D
	<input type="checkbox"/>	<input type="checkbox"/>	<input type="checkbox"/>	<input type="checkbox"/>		<input type="checkbox"/>	<input type="checkbox"/>	<input type="checkbox"/>	<input type="checkbox"/>
10	A	B	C	D	30	A	B	C	D
	<input type="checkbox"/>	<input type="checkbox"/>	<input type="checkbox"/>	<input type="checkbox"/>		<input type="checkbox"/>	<input type="checkbox"/>	<input type="checkbox"/>	<input type="checkbox"/>
11	A	B	C	D	31	A	B	C	D
	<input type="checkbox"/>	<input type="checkbox"/>	<input type="checkbox"/>	<input type="checkbox"/>		<input type="checkbox"/>	<input type="checkbox"/>	<input type="checkbox"/>	<input type="checkbox"/>
12	A	B	C	D	32	A	B	C	D
	<input type="checkbox"/>	<input type="checkbox"/>	<input type="checkbox"/>	<input type="checkbox"/>		<input type="checkbox"/>	<input type="checkbox"/>	<input type="checkbox"/>	<input type="checkbox"/>
13	A	B	C	D	33	A	B	C	D
	<input type="checkbox"/>	<input type="checkbox"/>	<input type="checkbox"/>	<input type="checkbox"/>		<input type="checkbox"/>	<input type="checkbox"/>	<input type="checkbox"/>	<input type="checkbox"/>
14	A	B	C	D	34	A	B	C	D
	<input type="checkbox"/>	<input type="checkbox"/>	<input type="checkbox"/>	<input type="checkbox"/>		<input type="checkbox"/>	<input type="checkbox"/>	<input type="checkbox"/>	<input type="checkbox"/>
15	A	B	C	D	35	A	B	C	D
	<input type="checkbox"/>	<input type="checkbox"/>	<input type="checkbox"/>	<input type="checkbox"/>		<input type="checkbox"/>	<input type="checkbox"/>	<input type="checkbox"/>	<input type="checkbox"/>
16	A	B	C	D	36	A	B	C	D
	<input type="checkbox"/>	<input type="checkbox"/>	<input type="checkbox"/>	<input type="checkbox"/>		<input type="checkbox"/>	<input type="checkbox"/>	<input type="checkbox"/>	<input type="checkbox"/>
17	A	B	C	D	37	A	B	C	D
	<input type="checkbox"/>	<input type="checkbox"/>	<input type="checkbox"/>	<input type="checkbox"/>		<input type="checkbox"/>	<input type="checkbox"/>	<input type="checkbox"/>	<input type="checkbox"/>
18	A	B	C	D	38	A	B	C	D
	<input type="checkbox"/>	<input type="checkbox"/>	<input type="checkbox"/>	<input type="checkbox"/>		<input type="checkbox"/>	<input type="checkbox"/>	<input type="checkbox"/>	<input type="checkbox"/>
19	A	B	C	D	39	A	B	C	D
	<input type="checkbox"/>	<input type="checkbox"/>	<input type="checkbox"/>	<input type="checkbox"/>		<input type="checkbox"/>	<input type="checkbox"/>	<input type="checkbox"/>	<input type="checkbox"/>
20	A	B	C	D	40	A	B	C	D
	<input type="checkbox"/>	<input type="checkbox"/>	<input type="checkbox"/>	<input type="checkbox"/>		<input type="checkbox"/>	<input type="checkbox"/>	<input type="checkbox"/>	<input type="checkbox"/>

AO TRANSFERIR ESSAS MARCAÇÕES PARA A FOLHA DE RESPOSTAS,
OBSERVE AS INSTRUÇÕES ESPECÍFICAS DADAS NA CAPA DA PROVA.
USE CANETA ESFEROGRÁFICA AZUL OU PRETA.

**ATENÇÃO:
AGUARDE AUTORIZAÇÃO
PARA VIRAR O CADERNO DE PROVA.**