



CONCURSO PARA O PROVIMENTO DE
VAGAS E FORMAÇÃO DE CADASTRO
RESERVA EM EMPREGOS DO HOSPITAL
RISOLETA TOLENTINO NEVES (HRTN)

Edital nº 01/2018

TÉCNICO EM MANUTENÇÃO ELETRÔNICA

Código: 2

LEIA COM ATENÇÃO AS SEGUINTE INSTRUÇÕES

1. Este caderno contém as questões da **Prova Objetiva**.
2. Use o rascunho da Folha de Respostas reproduzido ao final deste caderno APENAS para marcar o Gabarito.
3. Ao receber a **Folha de Respostas da Prova Objetiva**:
 - Confira seu nome, número de inscrição e o cargo.
 - Assine, **A TINTA**, no espaço próprio indicado.
4. **ATENÇÃO**: transcreva no espaço apropriado da sua **FOLHA DE RESPOSTAS**, com sua caligrafia usual, mantendo as letras maiúsculas e minúsculas, desconsiderando aspas e autoria, a seguinte frase:

“A arte de vencer se aprende nas derrotas.” Simon Bolívar

ATENÇÃO:

FOLHA DE RESPOSTAS SEM ASSINATURA NÃO TEM VALIDADE.

5. Ao transferir as respostas para a **Folha de Respostas**:
 - 01 A B C D • use apenas caneta esferográfica azul ou preta;
 - 02 A B C D • preencha, sem forçar o papel, toda a área reservada à letra correspondente à resposta solicitada em cada questão;
 - 03 A B C D • assinale somente **uma** alternativa em cada questão.
 - 04 A B C D Sua resposta **NÃO** será computada se houver marcação de mais de uma alternativa, questões não assinaladas ou rasuras.

NÃO DEIXE NENHUMA QUESTÃO SEM RESPOSTA.

A **Folha de Respostas** não deve ser dobrada, amassada ou rasurada.

ATENÇÃO: Período de Sigilo – Não será permitido ao candidato se ausentar em definitivo da sala de provas antes de decorrida 1 (uma) hora do início das provas. O candidato não poderá levar o seu Caderno de Questões da Prova Objetiva. O candidato deverá portar somente caneta esferográfica azul ou preta, fabricada em material transparente e lápis preto. Caso assim não proceda, os pertences pessoais serão deixados em local indicado pelos aplicadores durante todo o período de permanência dos candidatos no local da prova. Será proibido, durante a realização das provas, fazer uso ou portar, mesmo que desligados, telefone celular, relógios, *paggers*, *beep*, agenda eletrônica, calculadora, *walkman*, *notebook*, *palmtop*, gravador, transmissor / receptor de mensagens de qualquer tipo ou qualquer outro equipamento eletrônico, além de óculos escuros, boné, chapéu, gorro, lenço ou similares, podendo a organização deste Concurso Público vetar o ingresso do candidato com outros aparelhos além dos anteriormente citados. Durante o período de realização das provas, não será permitida qualquer espécie de consulta, assim como não será permitido o uso de livros, códigos, manuais, impressos, anotações ou quaisquer outros meios. Será considerada nula a Folha de Respostas da Prova Objetiva que estiver marcada ou escrita, respectivamente, a lápis, bem como contendo qualquer forma de identificação ou sinal distintivo (nome, pseudônimo, símbolo, data, local, desenhos ou formas) produzido pelo candidato fora do lugar especificamente indicado para tal finalidade.

O caderno de questões e o gabarito da Prova Objetiva serão divulgados nos endereços eletrônicos
<www.gestaodeconcursos.com.br> no dia 6 de agosto de 2018.

DURAÇÃO MÁXIMA DA PROVA: 4 (QUATRO) HORAS

ATENÇÃO

Sr.(a) Candidato(a),

Antes de começar a fazer a prova, confira se este caderno contém, ao todo, **35 (trinta e cinco) questões de múltipla escolha**, cada uma constituída de 4 (quatro) alternativas de respostas, assim distribuídas: 10 (dez) questões de **Português**, 5 (cinco) questões de **Informática**, 5 (cinco) questões de **Saúde Pública no Brasil** e 15 (quinze) questões de **Conhecimentos Específicos**, todas perfeitamente legíveis.

Havendo algum problema, informe **imediatamente** ao aplicador de provas para que ele tome as providências necessárias.

Caso não observe essa recomendação, não lhe caberá qualquer reclamação ou recursos posteriores.

INSTRUÇÃO: Leia o texto a seguir para responder às questões de 1 a 10.

O Brasil registrou crescimento exponencial no número de mulheres presas. Entre 2000 e 2016, o encarceramento feminino passou de 6 mil para 42.355, impactantes 656% de aumento. Os dados foram compilados pelo Departamento Penitenciário Nacional, órgão ligado ao Ministério Extraordinário da Segurança Pública. Desse total, metade tem até 29 anos e 62% dos crimes estão relacionados ao tráfico de drogas.

“Há um crescimento industrial das prisões no país e, em geral, falamos dos presos homens. Os números alarmantes mostram a urgência em falar da condição da mulher no sistema carcerário”, afirmou Henrique Apolinário, advogado e assessor do programa de violência institucional da Conectas.

O Brasil é o quarto país que mais encarcera mulheres no mundo – atrás de Estados Unidos, China e Rússia. Divulgado na quinta-feira (10 de maio), o relatório foi retirado da página do Depen logo depois, apesar de o link para acessá-lo permanecer ativo. Por nota, o Ministério “confirma a necessidade de equilíbrio entre a priorização das políticas de alternativas penais e a construção e/ou reforma de unidades prisionais” diante do crescimento da população encarcerada. O impacto “afeta diretamente a possibilidade de oferta de serviços adequados, desde a falta de vagas até a oferta das assistências.”.

Os dados evidenciam a superlotação dos presídios. Em junho de 2016, havia apenas 27.029 vagas no sistema prisional para acomodar as mais de 42 mil detentas.

Seguindo o parâmetro do International Centre for Prison Studies, o número de mulheres encarceradas para cada grupo de 100 mil habitantes é maior no estado de Mato Grosso. Lá, são 113 mulheres presas para cada grupo de 100 mil. A média nacional é 40,6.

Há, ainda, uma disparidade entre o aprisionamento de mulheres brancas e negras. No país, o número de mulheres brancas presas é de 40 a cada 100 mil. Entre as negras, o total é de 62 para cada 100 mil.

Mais que um retrato do encarceramento feminino, o levantamento enumera as fragilidades do sistema. Quase metade das mulheres, 45%, estão detidas sem julgamento ou condenação – em 2014, eram 30,1%. No Amazonas, são 81%; em Sergipe, 79%; e, na Bahia, 71%. No Rio de Janeiro e em São Paulo, são 45% e 41%, respectivamente.

Na avaliação de especialistas, a mudança na política de combate às drogas, adotada em 2006, foi o combustível para o aumento das prisões femininas. A legislação mudou o jeito de lidar com usuários e traficantes. Enquanto o usuário tem pena alternativa ao invés de ser preso, o traficante é punido com prisão – na prática, afirmam, todos os casos passaram a ser enquadrados como tráfico. “A legislação é imprecisa, e usuárias ou mulheres em posições marginais no tráfico acabam encarceradas como traficantes em vez de terem a prisão preventiva substituída pela medida cautelar ou, em última instância, pela domiciliar” afirmou Roberta Canheo, pesquisadora do Instituto Terra, Trabalho e Cidadania no Programa Justiça Sem Muros.

A taxa de suicídio entre presas é 20 vezes maior que a média nacional. Muitos fatores influenciam o sofrimento psicológico atrás das grades. Entre eles, está a falta de informação sobre a situação prisional e o tempo da pena, a violência física e emocional a que são submetidas e o abandono da família e dos amigos. “É uma fonte inesgotável de angústia”, disse Canheo. Em nota, o Depen afirmou que “está construindo projeto específico para combate ao suicídio de mulheres nas cadeias brasileiras, incluindo também a população de mulheres trans.”

O relatório mostrou que três em cada quatro mulheres presas são mães. “As mulheres são arrimo de família. O encarceramento delas impacta filhos, avós”, afirmou Apolinário, da Conectas. E há ainda as gestantes. Nos estados de Rio Grande do Norte, Roraima e Tocantins não existem celas ou dormitórios adequados para grávidas. E apenas 14% das unidades prisionais femininas ou mistas têm berçário ou um centro de referência materno-infantil. O Depen afirmou que tem trabalhado pela implementação de penas alternativas e monitoramento eletrônico.

LAZZERI, Thais. *The Intercept*. Disponível em: <<https://bit.ly/2Kp6La8>>. Acesso em: 22 maio 2018 (fragmento adaptado).

QUESTÃO 1

De acordo com o texto, pode-se afirmar que o número de presas aumentou porque

- A) o número de casos de tráfico de drogas aumentou exponencialmente no Brasil, gerando um grande contingente de novas detentas.
- B) o Brasil é o quarto maior país que encarcera mulheres no mundo, graças ao efetivo trabalho de sua força policial nacional.
- C) a alteração nas regras relacionadas ao tráfico e ao uso de drogas sofreu alteração, o que gerou o incremento nos números de detentas.
- D) a maioria das novas detentas é presa sem o devido julgamento, o que aumenta demais o número de mulheres enviadas para a prisão.

QUESTÃO 2

O título mais adequado para o texto é

- A) O número de mulheres presas no Brasil é maior do que o de homens.
- B) O Brasil possui a quarta maior população carcerária do mundo.
- C) A degradante situação das detentas nos presídios brasileiros.
- D) Mulheres presas: taxa de suicídio é 20 vezes maior, metade não foi julgada e 74% são mães.

QUESTÃO 3

São recursos textuais utilizados pela autora para estruturar seu texto, exceto:

- A) Ironia.
- B) Dados estatísticos.
- C) Discurso direto.
- D) Argumento de autoridade.

QUESTÃO 4

Com esse texto, a autora visa

- A) noticiar um fato corroborado por elementos reais resultantes de pesquisas efetuadas no país.
- B) criticar o sistema carcerário brasileiro em função dos números de outros países.
- C) debater sobre a condição em que estão sendo presas as mulheres do Brasil.
- D) divulgar a opinião do veículo para o qual trabalha acerca da realidade das detentas brasileiras.

QUESTÃO 5

As palavras destacadas podem ser substituídas pelas que estão entre colchetes, com as devidas alterações gramaticais, sem alteração do sentido original do respectivo trecho, exceto em:

- A) “As mulheres são **arrimo** de família.” [SUSTENTO]
- B) “Os dados foram **compilados** pelo Departamento Penitenciário Nacional[...]” [OBTIDOS]
- C) “O Brasil registrou crescimento **exponencial** no número de mulheres presas.” [IMPORTANTE]
- D) “Mais que um **retrato** do encarceramento feminino [...]” [REPRESENTAÇÃO]

QUESTÃO 6

Releia o trecho a seguir.

“[...] o relatório foi retirado da página do Depen logo depois, **apesar de** o link para acessá-lo permanecer ativo.”

A locução destacada confere ao trecho uma ideia

- A) concessiva.
- B) adversativa.
- C) explicativa.
- D) condicional.

QUESTÃO 7

A norma-padrão admite que, em algumas situações, a vírgula pode ser retirada das orações sem constituir um desvio gramatical.

A(s) vírgula(s) dos trechos a seguir pode(m) ser suprimidas de acordo com a norma-padrão, exceto em:

- A) “Por nota, o Ministério ‘confirma a necessidade de equilíbrio entre a priorização das políticas de alternativas penais e a construção e/ou reforma de unidades prisionais’ [...]”
- B) “Lá, são 113 mulheres presas para cada grupo de 100 mil.”
- C) “Há, ainda, uma disparidade entre o aprisionamento de mulheres brancas e negras.”
- D) “Os dados foram compilados pelo Departamento Penitenciário Nacional, órgão ligado ao Ministério Extraordinário da Segurança Pública.”

QUESTÃO 8

Releia o trecho a seguir.

“O Brasil registrou crescimento exponencial no **número** de mulheres presas.”

As palavras destacadas a seguir são acentuadas pelo mesmo motivo da palavra **número**, exceto em:

- A) “[...] todos os casos passaram a ser enquadrados como **tráfico**.”
- B) “O Depen afirmou que tem trabalhado pela implementação de penas alternativas e monitoramento **eletrônico**.”
- C) “As mulheres são arrimo de **família**.”
- D) “Seguindo o **parâmetro** do International Centre for Prison Studies [...]”

QUESTÃO 9

Releia o trecho a seguir.

“Os dados evidenciam a **superlotação** dos presídios.”

Em relação à palavra destacada, considere as afirmativas a seguir.

- I. Trata-se de uma palavra formada a partir do acréscimo de um sufixo ao verbo “superlotar”.
- II. Trata-se de um substantivo.
- III. Tem, como sinônimo, a palavra “sobrelotar”.

Estão corretas as afirmativas

- A) I e II, apenas.
- B) I e III, apenas.
- C) II e III, apenas.
- D) I, II e III.

QUESTÃO 10

Releia o trecho a seguir.

“A taxa de suicídio entre presas é 20 vezes maior que a média nacional.”

Este trecho expõe uma ideia

- A) comparativa.
- B) concessiva.
- C) adversativa.
- D) aditiva.

INFORMÁTICA

QUESTÃO 11

Sobre as teclas de atalho do Microsoft Word 2016, considere as afirmativas a seguir.

- I. A tecla de atalho Ctrl + E é utilizada para centralizar o parágrafo em que o cursor se encontra.
- II. A tecla de atalho Ctrl + Q é utilizada para alinhar à esquerda o parágrafo em que o cursor se encontra.
- III. A tecla de atalho Ctrl + D é utilizada para alinhar à direita o parágrafo em que o cursor se encontra.

Conforme o manual on-line do Microsoft Word 2016, estão corretas as afirmativas

- A) I e II, apenas.
- B) I e III, apenas.
- C) II e III, apenas.
- D) I, II e III.

QUESTÃO 12

O Microsoft Excel 2016 é um editor de planilhas eletrônicas que tem várias funções para ajudar o usuário a extrair informações dos dados nela contidos. Por meio de uma fórmula, é possível fazer buscas em um determinado intervalo de dados utilizando um ou mais critérios.

A fórmula utilizada para contar os dados que atendem a um ou mais critérios é

- A) CONT.SE
- B) CRITER
- C) CONT.SES
- D) SOMA

QUESTÃO 13

A maioria dos computadores, tanto pessoais quanto corporativos, hoje em dia, trabalha conectada à internet. Por isso, eles se tornam vulneráveis a vários tipos de ataques. Um desses ataques consiste em uma técnica que inspeciona os dados trafegados em redes de computadores, por meio do uso de programas específicos chamados de farejadores.

O ataque que contém esta técnica, conforme o cert.br, é chamado de

- A) defacement.
- B) sniffing.
- C) scan.
- D) e-mail spoofing.

QUESTÃO 14

No sistema operacional Windows 10, pastas são utilizadas para organizar arquivos.

São propriedades alteráveis nas pastas do Windows, exceto:

- A) a definição de um nome para a pasta.
- B) a definição de um tamanho para a pasta.
- C) a definição do compartilhamento para a pasta.
- D) a definição de um ícone para a pasta.

QUESTÃO 15

Correio eletrônico, ou simplesmente e-mail (abreviatura de *eletronic mail*), é uma ferramenta que permite compor, enviar e receber mensagens, textos, figuras e outros arquivos por meio da internet. Os destinatários do e-mail podem ser definidos de várias formas. Quando se necessita enviar uma cópia do e-mail para um destinatário sem que os demais destinatários visualizem que a cópia foi enviada a ele, deve-se inseri-lo em uma opção de envio de mensagem no correio eletrônico.

A alternativa que indica essa opção é

- A) Cco.
- B) Cc.
- C) Assunto.
- D) Para.

SAÚDE PÚBLICA NO BRASIL

QUESTÃO 16

A Lei Nº 8.080/90 foi a primeira lei responsável pela organização e o funcionamento do Sistema Único de Saúde (SUS) no Brasil.

Com relação ao funcionamento do SUS, assinale a alternativa incorreta.

- A) A saúde é um direito fundamental do ser humano, devendo o Estado prover as condições indispensáveis ao seu pleno exercício.
- B) O dever do Estado não exclui o dever das pessoas, da família, das empresas e da sociedade.
- C) A iniciativa privada poderá participar do SUS, em caráter complementar.
- D) As condições de saúde das pessoas assistidas nos serviços do SUS devem ser mantidas em sigilo.

QUESTÃO 17

Os Conselhos de Saúde são órgãos colegiados que buscam participar das discussões das políticas de saúde no Sistema Único de Saúde (SUS).

Sobre a participação desses Conselhos na gestão do SUS, é correto afirmar que

- A) os Conselhos de Saúde são compostos por ministros, deputados e representantes dos gestores do SUS.
- B) nos Conselhos de Saúde, uma pequena parcela de usuários “tem voz” sobre o desenvolvimento de políticas de saúde nos municípios, estados e União.
- C) os usuários e diversos segmentos sociais podem avaliar a situação de saúde e propor diretrizes para a formulação de políticas de saúde, a cada quatro anos, por meio das Conferências de Saúde.
- D) os Conselhos de Saúde servem para apoiar os representantes do Governo na execução de políticas de saúde sem opinar na formulação, no controle e nos aspectos econômicos.

QUESTÃO 18

A Política Nacional de Humanização foi pensada para que todas as pessoas envolvidas no Sistema Único de Saúde (SUS) estivessem conectadas por meio de trocas de experiências que envolvem a complexidade das relações na área da saúde.

Sobre os princípios da Política Nacional de Humanização, analise as seguintes afirmativas e assinale com V as verdadeiras e com F as falsas.

- () Fortalecimento das especialidades médicas e aumento do número de técnicos de enfermagem para trabalharem em grupo.
- () Atuação em rede com alta conectividade, de modo cooperativo e solidário, em conformidade com as diretrizes do SUS.
- () Reduzir as filas e o tempo de espera, com ampliação do acesso e atendimento acolhedor.
- () Permitir que todo usuário do SUS saiba quem são os profissionais que cuidam de sua saúde; os serviços de saúde se responsabilizarão por sua referência territorial.

Assinale a sequência correta.

- A) V F F F
- B) F V V V
- C) F F V F
- D) V V F F

QUESTÃO 19

Sabe-se que, na atualidade, os serviços públicos de saúde estão organizados como uma rede, a fim de oferecer os melhores recursos com adequada tecnologia e garantir a integralidade do cuidado às pessoas.

Sobre as redes de atenção à saúde, analise as afirmativas a seguir.

- I. A rede de atenção se estrutura em três níveis de acordo com o nível de densidade tecnológica: Atenção Primária à Saúde, Atenção Secundária e Atenção terciária.
- II. A atenção à saúde deve estar centrada na tecnologia e em protocolos assistenciais para o alcance da cura das pessoas em tempo hábil.
- III. Para as redes de atenção funcionarem, é necessário definir e conhecer as necessidades da população, o território e a oferta de serviços de saúde.
- IV. O acesso à rede de atenção se dá exclusivamente pela atenção primária à saúde.

Estão corretas as afirmativas

- A) I e II, apenas.
- B) II, III e IV, apenas.
- C) I e III, apenas.
- D) II e IV, apenas.

QUESTÃO 20

O Decreto Nº 7.508/11 foi um importante regulamento para a organização do Sistema Único de Saúde (SUS), principalmente para pensar o planejamento da assistência.

Sobre esse Decreto, assinale a alternativa incorreta.

- A) O Decreto exige que os municípios sejam organizados em regiões de saúde com semelhanças culturais, econômicas e sociais e de redes de comunicação e infraestrutura de transportes compartilhados.
- B) Para o planejamento das ações de saúde, o Decreto afirma a necessidade de um diretor único nas instituições de saúde.
- C) O Decreto exige, para o planejamento das ações de saúde, uma relação nacional das ações e serviços de saúde (RENASES) que o SUS oferece aos usuários.
- D) O Decreto exige uma relação nacional de medicamentos (RENAME) essenciais e padronizados indicados para atendimento de doenças e agravos no âmbito do SUS.

CONHECIMENTOS ESPECÍFICOS

TÉCNICO EM MANUTENÇÃO ELETRÔNICA

QUESTÃO 21

Foram realizadas medidas com um voltímetro digital do potencial de Nerst devido aos íons Na^+ no axônio de um nervo de lula, e foi obtida a série de valores, em milivolt (mV), a seguir.

- $V_1 = 54,20$
- $V_2 = 54,17$
- $V_3 = 54,22$
- $V_4 = 54,16$
- $V_5 = 54,20$
- $V_6 = 54,24$
- $V_7 = 54,15$
- $V_8 = 54,23$
- $V_9 = 54,15$
- $V_{10} = 54,25$

Sobre o experimento, assinale a alternativa incorreta.

- A) A resolução do voltímetro é igual a 0,01 mV.
- B) O desvio médio absoluto do conjunto de medidas é igual ao desvio padrão.
- C) O valor mais provável para o potencial de Nerst é igual ao valor médio da série.
- D) Todas as medidas estão expressas com quatro algarismos significativos.

QUESTÃO 22

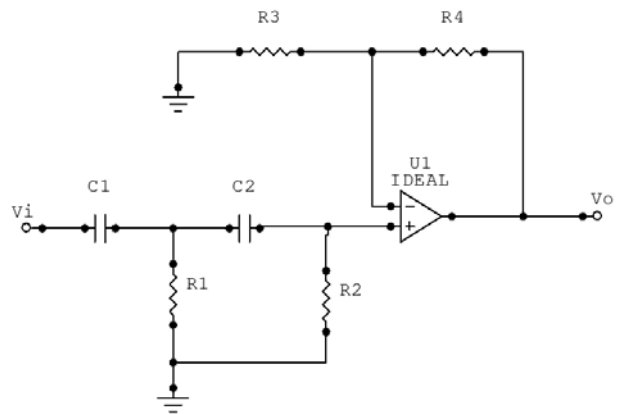
Sensores e transdutores desempenham funções primordiais em instrumentação eletrônica biomédica.

A respeito desses dispositivos, assinale a alternativa incorreta.

- A) Um sensor apresenta erro por histerese quando existe não coincidência entre os sentidos ascendente e descendente da curva característica de entrada / saída.
- B) Classificados quanto ao número de processos de conversão de energia, uma célula de carga é um sensor primário, enquanto o termopar é do tipo secundário.
- C) A relação sinal / ruído é dada pela expressão $\text{SNR} = 10\log(P_s/P_r)$, onde P_s e P_r são as potências correspondentes ao sinal e ao ruído.
- D) Candela é a unidade padrão no SI para medida de intensidade luminosa.

QUESTÃO 23

Analise o circuito a seguir que apresenta um filtro ativo.



Em relação a esse circuito, assinale a alternativa incorreta.

- A) O ganho é dado por $(1 + R_4/R_3)$.
- B) O filtro é de segunda ordem.
- C) O filtro é passa-altas.
- D) A atenuação é de -20dB/década .

QUESTÃO 24

Embora as válvulas eletrônicas tenham sido substituídas pelos semicondutores na maioria das aplicações, alguns dispositivos apresentam o mesmo princípio de funcionamento.

A respeito das válvulas termoiônicas, assinale a alternativa incorreta.

- A) O efeito termoiônico é definido como a emissão de elétrons por uma superfície metálica aquecida.
- B) Os princípios de funcionamento do tubo de raios catódicos e o da válvula são semelhantes.
- C) A grade supressora de um pentodo tem a função de reduzir a emissão eletrônica secundária no anodo ou placa.
- D) Filamento, grade, catodo e anodo são eletrodos de um tetrodo.

QUESTÃO 25

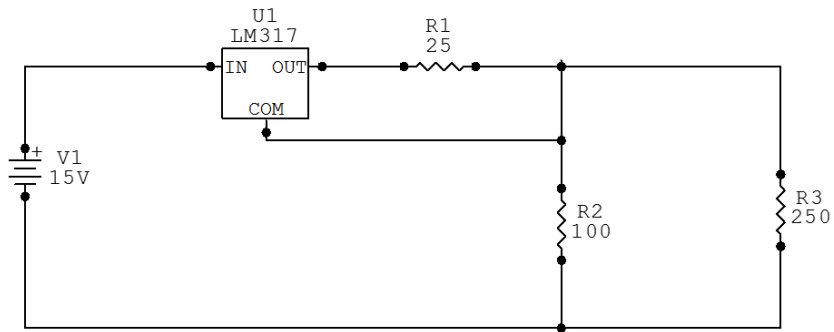
Uma carga tem impedância igual a $(3 + j5) (\Omega)$.

A sua admitância, em Siemens, é igual a

- A) 0,04.
- B) 25.
- C) $(0,12 - j,0,16)$.
- D) $(0,33 + j,0,2)$.

QUESTÃO 26

O circuito mostra uma fonte de corrente constante usando o CI LM317, que apresenta tensão fixa de 1,25 V entre os terminais OUT(+) e COM(-). Os resistores estão em ohm e a corrente em COM é zero.

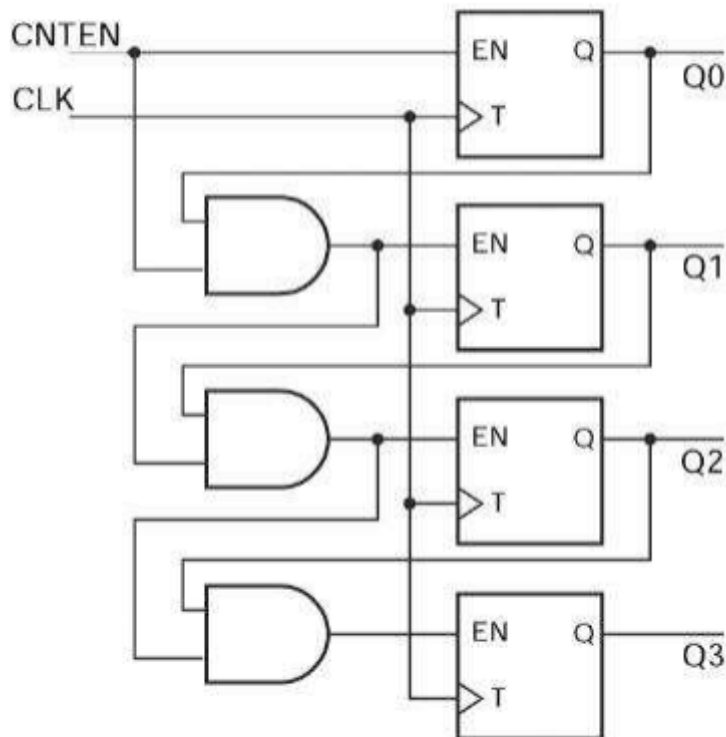


O modelo de Thevenin do circuito, visto pelos terminais de R_3 , apresenta V_{Th} e R_{Th} , respectivamente, iguais a

- A) 5 V e 100 Ω .
- B) 10 V e 125 Ω .
- C) 15 V e 20 Ω .
- D) 12 V e 20 Ω .

QUESTÃO 27

Analisar o seguinte diagrama, que mostra um contador com FF tipo T e entrada de habilitação *Enable-EN*.

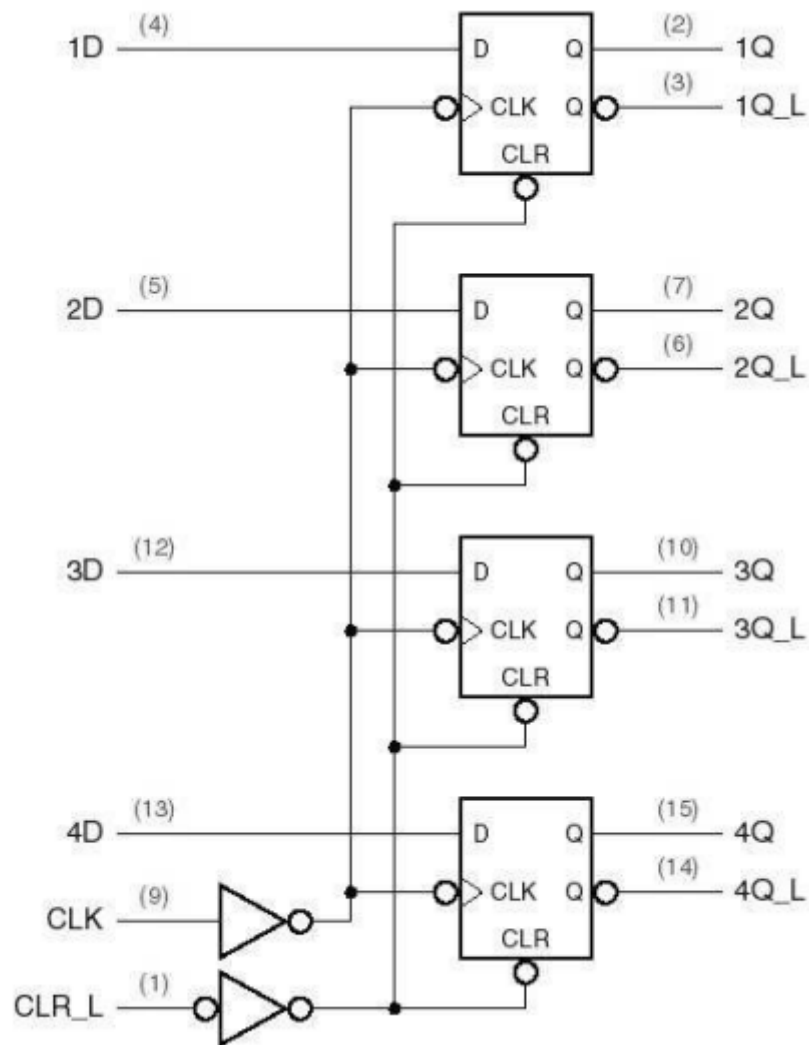


A esse respeito, assinale a alternativa incorreta.

- A) A sequência de contagem é crescente.
- B) A saída Q do FF inverte seu estado na borda de subida de CLK quando $EN = 1$.
- C) O contador é M10.
- D) O contador é síncrono.

QUESTÃO 28

A figura a seguir apresenta o diagrama do CI 74LS175.



Sobre características desse CI, assinale a alternativa incorreta.

- A) O armazenamento do dado se faz na borda de subida do sinal CLK no pino 9.
- B) A tecnologia desse CI dissipa maior potência do que aqueles da família 74SXXX.
- C) O circuito corresponde a um registrador do tipo entrada paralela, saída paralela.
- D) O nível ativo da entrada CLR_L é baixo.

QUESTÃO 29

Um programa de gerenciamento de manutenção preventiva (MP) de equipamentos hospitalares requer a implementação de uma metodologia de priorização de equipamentos para o programa.

São critérios de priorização, exceto:

- A) Intermittência no funcionamento, relatado por seus operadores.
- B) Riscos apresentados à vida do paciente ou do operador, em caso de falha.
- C) Importância estratégica do equipamento, como possibilidade de ocasionar perda de receita se entrar em pane.
- D) Recomendação de órgãos governamentais de fiscalização ou de fabricante.

QUESTÃO 30

A reação do organismo à passagem da corrente é o choque elétrico, que pode produzir de queimaduras a parada cardíaca.

A respeito do choque elétrico e suas consequências, assinale a afirmativa incorreta.

- A) A resistência elétrica de ossos, tendões e gorduras é maior do que de nervos, artérias e de músculos.
- B) O aquecimento dos tecidos é proporcional ao quadrado da corrente, e denominado efeito Joule.
- C) A fibrilação ventricular corresponde a uma contração descoordenada e assíncrona do músculo cardíaco, que resulta em perda da circulação sanguínea.
- D) Os riscos do choque elétrico são iguais em CC e CA, para mesmos valores de intensidade de corrente.

QUESTÃO 31

Sobre aspectos da bioeletricidade celular, assinale a alternativa incorreta.

- A) A forma de onda da atividade elétrica cardíaca é apresentada pelo ECG.
- B) Íons de sódio, potássio e cloro são relevantes para os fenômenos bioelétricos de células excitáveis.
- C) A amplitude do potencial de ação em células nervosas, musculares e cardíacas é da ordem de 1 V.
- D) Fenômenos bioeletromagnéticos que ocorrem em membranas celulares podem ser captados por sensores para fins de diagnose e terapias de saúde.

QUESTÃO 32

O comportamento de um transistor Mosfet é mostrado por meio de suas curvas características $I_D \times V_{DS}$.

Sobre o funcionamento de um NMOS, assinale a alternativa incorreta.

- A) A região de corte é determinada por V_{GS} maior que a tensão de limiar (*threshold*).
- B) Na região triodo, o Mosfet funciona como um resistor.
- C) Na região de saturação, a corrente de dreno é pouco dependente da tensão V_{DS} .
- D) O efeito de estrangulamento do canal (*pinch-off*) marca o limite entre as regiões de triodo e saturação.

QUESTÃO 33

Sobre máquinas elétricas, assinale a alternativa incorreta.

- A) A potência ativa absorvida por um motor trifásico equilibrado alimentado com tensão de linha de 380 V, que absorva 20 A de corrente de linha por fase, com fator de potência de 0,8, é igual a 3 040 W.
- B) O motor universal com excitação série pode funcionar tanto em CC quanto em CA.
- C) O motor síncrono pode ser incorporado em uma carga elétrica para fazer correção de seu fator de potência.
- D) A frequência da corrente induzida no rotor de um motor de indução decresce à medida que a velocidade do rotor aumenta, após a partida.

QUESTÃO 34

Uma função lógica é mostrada por meio de seu mapa de Karnaugh.

	$\bar{D}\bar{C}$	$\bar{D}C$	DC	$D\bar{C}$
$\bar{B}\bar{A}$	1	0	0	1
$\bar{B}A$	1	1	1	1
BA	0	1	1	1
$B\bar{A}$	1	0	0	1

São expressões para essa função simplificada, exceto:

- A) $\overline{\bar{B}\bar{A}} + \overline{C\bar{A}} + \overline{D\bar{A}} + \overline{C\bar{A}}$
- B) $\bar{C}\bar{A} + \bar{B}A + CA + DA$
- C) $\bar{B}\bar{A} + DA + \overline{C \oplus \bar{A}}$
- D) $\overline{\bar{B}\bar{A}} \cdot \overline{C\bar{A}} \cdot \overline{D\bar{A}} \cdot \overline{C\bar{A}}$

QUESTÃO 35

A figura a seguir mostra dois diagramas em bloco de circuitos eletrônicos que utilizam a técnica de MLP ou PWM.

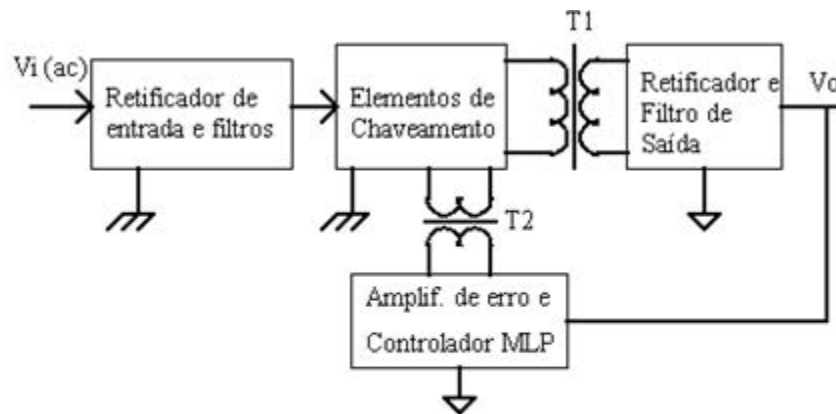


Diagrama 1

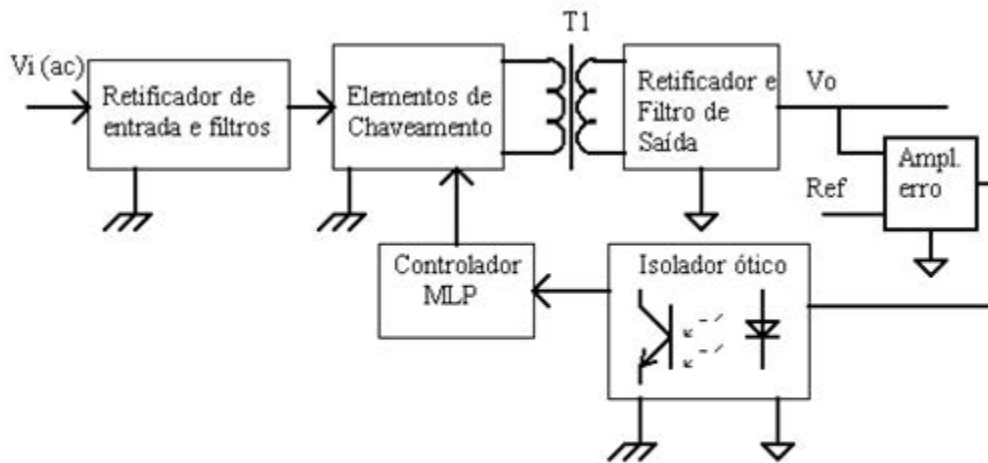


Diagrama 2

Sobre o circuito, assinale a alternativa incorreta.

- A) Ambos os diagramas se referem a conversores CA/CC.
- B) Cada diagrama apresenta um método diferente de isolamento entre o circuitos de controle e acionamento.
- C) Os filtros de entrada e saída são do tipo ativos, usando amplificadores operacionais.
- D) Os elementos de chaveamento podem ser transistores bipolares ou de efeito de campo.

FOLHA DE RESPOSTAS (RASCUNHO)

1	A	B	C	D	19	A	B	C	D
	<input type="checkbox"/>	<input type="checkbox"/>	<input type="checkbox"/>	<input type="checkbox"/>		<input type="checkbox"/>	<input type="checkbox"/>	<input type="checkbox"/>	<input type="checkbox"/>
2	A	B	C	D	20	A	B	C	D
	<input type="checkbox"/>	<input type="checkbox"/>	<input type="checkbox"/>	<input type="checkbox"/>		<input type="checkbox"/>	<input type="checkbox"/>	<input type="checkbox"/>	<input type="checkbox"/>
3	A	B	C	D	21	A	B	C	D
	<input type="checkbox"/>	<input type="checkbox"/>	<input type="checkbox"/>	<input type="checkbox"/>		<input type="checkbox"/>	<input type="checkbox"/>	<input type="checkbox"/>	<input type="checkbox"/>
4	A	B	C	D	22	A	B	C	D
	<input type="checkbox"/>	<input type="checkbox"/>	<input type="checkbox"/>	<input type="checkbox"/>		<input type="checkbox"/>	<input type="checkbox"/>	<input type="checkbox"/>	<input type="checkbox"/>
5	A	B	C	D	23	A	B	C	D
	<input type="checkbox"/>	<input type="checkbox"/>	<input type="checkbox"/>	<input type="checkbox"/>		<input type="checkbox"/>	<input type="checkbox"/>	<input type="checkbox"/>	<input type="checkbox"/>
6	A	B	C	D	24	A	B	C	D
	<input type="checkbox"/>	<input type="checkbox"/>	<input type="checkbox"/>	<input type="checkbox"/>		<input type="checkbox"/>	<input type="checkbox"/>	<input type="checkbox"/>	<input type="checkbox"/>
7	A	B	C	D	25	A	B	C	D
	<input type="checkbox"/>	<input type="checkbox"/>	<input type="checkbox"/>	<input type="checkbox"/>		<input type="checkbox"/>	<input type="checkbox"/>	<input type="checkbox"/>	<input type="checkbox"/>
8	A	B	C	D	26	A	B	C	D
	<input type="checkbox"/>	<input type="checkbox"/>	<input type="checkbox"/>	<input type="checkbox"/>		<input type="checkbox"/>	<input type="checkbox"/>	<input type="checkbox"/>	<input type="checkbox"/>
9	A	B	C	D	27	A	B	C	D
	<input type="checkbox"/>	<input type="checkbox"/>	<input type="checkbox"/>	<input type="checkbox"/>		<input type="checkbox"/>	<input type="checkbox"/>	<input type="checkbox"/>	<input type="checkbox"/>
10	A	B	C	D	28	A	B	C	D
	<input type="checkbox"/>	<input type="checkbox"/>	<input type="checkbox"/>	<input type="checkbox"/>		<input type="checkbox"/>	<input type="checkbox"/>	<input type="checkbox"/>	<input type="checkbox"/>
11	A	B	C	D	29	A	B	C	D
	<input type="checkbox"/>	<input type="checkbox"/>	<input type="checkbox"/>	<input type="checkbox"/>		<input type="checkbox"/>	<input type="checkbox"/>	<input type="checkbox"/>	<input type="checkbox"/>
12	A	B	C	D	30	A	B	C	D
	<input type="checkbox"/>	<input type="checkbox"/>	<input type="checkbox"/>	<input type="checkbox"/>		<input type="checkbox"/>	<input type="checkbox"/>	<input type="checkbox"/>	<input type="checkbox"/>
13	A	B	C	D	31	A	B	C	D
	<input type="checkbox"/>	<input type="checkbox"/>	<input type="checkbox"/>	<input type="checkbox"/>		<input type="checkbox"/>	<input type="checkbox"/>	<input type="checkbox"/>	<input type="checkbox"/>
14	A	B	C	D	32	A	B	C	D
	<input type="checkbox"/>	<input type="checkbox"/>	<input type="checkbox"/>	<input type="checkbox"/>		<input type="checkbox"/>	<input type="checkbox"/>	<input type="checkbox"/>	<input type="checkbox"/>
15	A	B	C	D	33	A	B	C	D
	<input type="checkbox"/>	<input type="checkbox"/>	<input type="checkbox"/>	<input type="checkbox"/>		<input type="checkbox"/>	<input type="checkbox"/>	<input type="checkbox"/>	<input type="checkbox"/>
16	A	B	C	D	34	A	B	C	D
	<input type="checkbox"/>	<input type="checkbox"/>	<input type="checkbox"/>	<input type="checkbox"/>		<input type="checkbox"/>	<input type="checkbox"/>	<input type="checkbox"/>	<input type="checkbox"/>
17	A	B	C	D	35	A	B	C	D
	<input type="checkbox"/>	<input type="checkbox"/>	<input type="checkbox"/>	<input type="checkbox"/>		<input type="checkbox"/>	<input type="checkbox"/>	<input type="checkbox"/>	<input type="checkbox"/>
18	A	B	C	D					
	<input type="checkbox"/>	<input type="checkbox"/>	<input type="checkbox"/>	<input type="checkbox"/>					

AO TRANSFERIR ESSAS MARCAÇÕES PARA A FOLHA DE RESPOSTAS,
OBSERVE AS INSTRUÇÕES ESPECÍFICAS DADAS NA CAPA DA PROVA.
USE CANETA ESFEROGRÁFICA AZUL OU PRETA.

**ATENÇÃO:
AGUARDE AUTORIZAÇÃO
PARA VIRAR O CADERNO DE PROVA.**