



CONCURSO PÚBLICO PARA PROVIMENTO
DE CARGOS DA PREFEITURA
MUNICIPAL DE ERVÁLIA

Edital 02/2018

ATENDENTE DE CONSULTÓRIO MÉDICO ODONTOLÓGICO

Código: 301

LEIA COM ATENÇÃO AS SEGUINTE INSTRUÇÕES

1. Este caderno contém as questões da **Prova Objetiva**.
2. Use o rascunho da **Folha de Respostas** reproduzido ao final deste caderno apenas para marcar o **Gabarito**.
3. Ao receber a **Folha de Respostas da Prova Objetiva**:
 - Confira seu nome, número de inscrição e cargo.
 - Assine, **A TINTA**, no espaço próprio indicado.

4. **ATENÇÃO**: transcreva no espaço apropriado da sua **FOLHA DE RESPOSTAS**, com sua caligrafia usual, mantendo as letras maiúsculas e minúsculas, desconsiderando aspas e autoria, a seguinte frase:

“Bendito aquele que semeia livros e faz o povo pensar.” Castro Alves

ATENÇÃO:

FOLHAS DE RESPOSTAS SEM ASSINATURA NÃO TÊM VALIDADE.

5. Ao transferir as respostas para a **Folha de Respostas da Prova Objetiva**:

	A	B	C	D	
01	<input checked="" type="checkbox"/>	<input type="checkbox"/>	<input type="checkbox"/>	<input type="checkbox"/>	• use apenas caneta esferográfica azul ou preta;
02	<input type="checkbox"/>	<input checked="" type="checkbox"/>	<input type="checkbox"/>	<input type="checkbox"/>	• preencha, sem forçar o papel, toda a área reservada à letra correspondente à resposta solicitada em cada questão;
03	<input type="checkbox"/>	<input type="checkbox"/>	<input checked="" type="checkbox"/>	<input type="checkbox"/>	• assinale somente uma alternativa em cada questão.

Sua resposta **NÃO** será computada se houver marcação de mais de uma alternativa, questões não assinaladas ou rasuras.

NÃO DEIXE NENHUMA QUESTÃO SEM RESPOSTA.

As **Folhas de Respostas** não devem ser dobradas, amassadas ou rasuradas.

ATENÇÃO: Período de Sigilo: não será permitido ao candidato se ausentar em definitivo da sala de provas antes de decorrida 1 (uma) hora do início das provas. Os candidatos não poderão utilizar, em hipótese alguma, de lapiseira, corretivos, borracha ou outro material distinto do constante no item 9.4.11 do Edital. Quaisquer acessórios como óculos escuros, boné, chapéu, gorro, lenço ou similares não terão seu uso permitido. Quaisquer aparelhos eletrônicos como telefone celular, *smartphones*, *tablets*, relógios (ainda que analógico), enquanto na sala de provas, deverão permanecer desligados, tendo sua bateria retirada. As instruções constantes no Caderno de Questões e nas Folhas de Respostas, bem como as orientações e instruções expedidas pela Fundep durante a realização das provas, complementam o Edital e deverão ser rigorosamente observadas e seguidas pelo candidato. Não haverá substituição das Folhas de Respostas por erro do candidato. O candidato não poderá levar o seu Caderno de Questões e / ou rascunhos e / ou anotações. Será proibida, durante a realização das provas, qualquer espécie de consulta ou comunicação entre os candidatos ou entre estes e pessoas estranhas, oralmente ou por escrito, assim como não será permitido o uso de livros, códigos, manuais, impressos, anotações ou quaisquer outros meios. Ao término do prazo estabelecido para a prova, os três últimos candidatos deverão permanecer na sala até que o último candidato termine sua prova, devendo todos assinar a Ata de Ocorrências da sala, atestando a idoneidade da fiscalização das provas, retirando-se da sala de prova de uma só vez. Poderá, ainda, ser eliminado o candidato que: tratar com falta de urbanidade os examinadores, auxiliares, aplicadores ou autoridades presentes; portar arma(s) no local de realização das provas, ainda que de posse de documento oficial de licença para o respectivo porte.

O Caderno de Questões e o gabarito da Prova Objetiva serão divulgados no endereço eletrônico <www.gestaodeconcursos.com.br> no dia 4 de fevereiro de 2019.

DURAÇÃO MÁXIMA DA PROVA: 3 (TRÊS) HORAS

ATENÇÃO

Sr.(a) Candidato(a),

Antes de começar a fazer a prova, confira se este caderno contém, ao todo, **35 (trinta e cinco) questões de múltipla escolha**, cada uma constituída de 4 (quatro) alternativas de respostas, assim distribuídas: 10 (dez) questões de **Língua Portuguesa**, 5 (cinco) de questões de **Matemática**, 5 (cinco) questões de **Conhecimentos de Informática**, 5 (cinco) questões de **Atualidades** e 10 (dez) questões de **Conhecimentos Específicos**, todas perfeitamente legíveis.

Havendo algum problema, informe **imediatamente** ao aplicador de provas para que ele tome as providências necessárias.

Caso não observe essa recomendação, não lhe caberá qualquer reclamação ou recursos posteriores.

INSTRUÇÃO: Leia o texto a seguir para responder às questões de 1 a 10.

Obsessão por felicidade pode deixar você extremamente infeliz

E ainda faz a gente interpretar qualquer sensação ruim como fracasso

A felicidade é algo tão subjetivo quanto científico. Biologicamente, poderíamos falar em serotonina e ocitocina, ou outros nomes difíceis de neurotransmissores (mensageiros químicos) que estão relacionados com a existência dessa sensação. Mas psicologicamente a história é outra. Como a maioria dos sentimentos, substantivos abstratos, *felicidade* representa algo diferente para cada ser humano. De acordo com a “psicologia positiva”, não precisamos esperar que a felicidade dê as caras: ela está ao alcance das nossas mãos.

Mas até que ela virou uma ditadura não tão feliz assim. Essa obrigação de ser feliz não é novidade, mas ninguém realmente sabe quem primeiro cunhou essa regra – e como ela se tornou o objetivo de vida de quase todo mundo. O que se sabe é que ela vem machucando: “a depressão é o mal de uma sociedade que decidiu ser feliz a todo preço”, diz o escritor francês Pascal Bruckner no livro *A Euforia Perpétua*. E ele estava certo: um novo estudo da Universidade de Melbourne, Austrália, finalmente concluiu que a infelicidade de muita gente é causada pela tentativa incessante de ser feliz.

A pesquisa, publicada na revista *Emotion*, descobriu que a “superenfaturação” da felicidade, como uma pressão social, pode tornar as pessoas mais suscetíveis ao fracasso e muito mais frágeis a emoções negativas. A “regra” de procurar a todo custo emoções positivas e evitar ao máximo as negativas está aumentando significativamente o estresse a longo prazo.

Para chegar a essas conclusões, os cientistas fizeram um teste: separaram três grupos de estudantes de psicologia australianos, que precisavam realizar anagramas. O primeiro grupo, A, precisava resolver 35 anagramas em 3 minutos. Os participantes não sabiam, mas, entre os 35 anagramas, havia 15 que eram impossíveis de solucionar – ou seja, eles iriam fracassar. Os estudantes foram colocados em uma sala decorada com dezenas de cartazes motivacionais, notas coloridas, livros de autoajuda. O instrutor da sala falava alegremente e fez até discurso sobre a importância da felicidade antes de a tarefa começar.

Enquanto isso, o grupo B precisava completar o mesmo teste, mas em uma sala absolutamente neutra. O instrutor também era neutro e não fez discursinho nenhum. Já o grupo C, diferente dos outros dois, precisava resolver apenas anagramas possíveis. A sala e o instrutor desses últimos eram como os do grupo A, felizes.

Após os grupos terminarem suas tarefas, os pesquisadores pediram que todos os alunos fizessem um exercício de respiração (quase uma meditação), durante o qual eles eram periodicamente questionados sobre seus pensamentos. Entre todos, os estudantes do grupo A eram os mais arrasados com o fracasso. Os do grupo B, mesmo também tendo falhado, não apresentavam tanta tristeza assim. E, no grupo C, o único com possibilidade de sucesso na tarefa, também não se via desânimo.

“Quando as pessoas colocam uma grande pressão sobre si mesmas para se sentirem felizes ou pensam que os outros ao seu redor fazem isso, elas estão mais propensas a ver suas emoções e experiências negativas como sinais de fracasso”, diz Brock Bastian, coautor do estudo. “Isso só vai gerar mais infelicidade”.

INGRID LUISA. *Superinteressante*.
Disponível em: <<https://abr.ai/2N3ldoX>>.
Acesso em: 20 ago. 2018 (Adaptação).

QUESTÃO 1

De acordo com o texto, é correto afirmar que

- A) uma das causas da infelicidade é a felicidade.
- B) a filosofia de autoajuda pode desmotivar as pessoas.
- C) a maioria das pessoas possui como objetivo a felicidade.
- D) instrutores motivacionais podem acabar desmotivando os indivíduos.

QUESTÃO 2

Releia o trecho a seguir.

“Quando as pessoas colocam uma grande pressão sobre si mesmas para se sentirem felizes ou pensam que os outros ao seu redor fazem isso, elas estão mais propensas a ver suas emoções e experiências negativas como sinais de fracasso”

O período destacado confere ao trecho um aspecto

- A) temporal.
- B) condicional.
- C) adicional.
- D) adversativo.

QUESTÃO 3

As palavras destacadas a seguir podem ser substituídas por aquelas entre colchetes, exceto em:

- A) “[...] quem primeiro **cunhou** essa regra [...]” [CRIOU]
- B) “[...] diz o escritor francês Pascal Bruckner no livro *A Euforia Perpétua*.” [INDETERMINADA]
- C) “[...] é causada pela tentativa **incessante** de ser feliz.” [CONTÍNUA]
- D) “[...] pode tornar as pessoas mais **suscetíveis** ao fracasso [...]” [PROPENSAS]

QUESTÃO 4

Releia o trecho a seguir.

“Essa obrigação de ser feliz não é novidade, mas ninguém realmente sabe quem primeiro cunhou essa regra [...]”

Para manter o sentido original, esse trecho não pode ser reescrito da seguinte forma:

- A) Essa obrigação de ser feliz não é novidade, portanto ninguém realmente sabe quem primeiro cunhou essa regra.
- B) Essa obrigação de ser feliz não é novidade, porém ninguém realmente sabe quem primeiro cunhou essa regra.
- C) Essa obrigação de ser feliz não é novidade, contudo ninguém realmente sabe quem primeiro cunhou essa regra.
- D) Essa obrigação de ser feliz não é novidade, todavia ninguém realmente sabe quem primeiro cunhou essa regra.

QUESTÃO 5

Releia o trecho a seguir.

“A pesquisa, publicada na revista *Emotion*, descobriu que a “**superenfatisação**” da felicidade, como uma pressão social, pode tornar as pessoas mais suscetíveis ao fracasso e muito mais frágeis a emoções negativas.”

A palavra destacada é considerada um neologismo, isto é, uma palavra nova, pois não está registrada nos dicionários da língua portuguesa.

Essa nova palavra foi formada por

- A) justaposição.
- B) aglutinação.
- C) composição.
- D) derivação.

QUESTÃO 6

Releia o trecho a seguir.

“[...] havia 15 que eram **impossíveis** de solucionar [...]”

Assinale a alternativa que apresenta a palavra que é acentuada pelo mesmo motivo daquela destacada nesse trecho.

- A) “[...] e muito mais **frágeis** a emoções negativas.”
- B) “[...] a ver suas emoções e **experiências** negativas como sinais de fracasso [...]”
- C) “[...] **poderíamos** falar em serotonina e ocitocina [...]”
- D) “[...] e fez até discurso sobre a **importância** da felicidade [...]”

QUESTÃO 7

O texto apresentado é um exemplo de

- A) artigo científico.
- B) notícia.
- C) artigo de opinião.
- D) trabalho acadêmico.

QUESTÃO 8

O trecho que exemplifica ocorrência de linguagem informal nesse texto é:

- A) “A pesquisa, publicada na revista *Emotion*, descobriu que a “superenfatisação” da felicidade, como uma pressão social, pode tornar as pessoas mais suscetíveis ao fracasso [...]”
- B) “Após os grupos terminarem suas tarefas, os pesquisadores pediram que todos os alunos fizessem um exercício de respiração [...]”
- C) “A felicidade é algo tão subjetivo quanto científico.”
- D) “O instrutor também era neutro e não fez discursinho nenhum.”

QUESTÃO 9

Releia o trecho a seguir.

“**Biologicamente**, poderíamos falar em serotonina e ocitocina [...]”

Qual das palavras destacadas a seguir pertence à mesma classe de palavras daquela destacada nesse trecho?

- A) “[...] evitar ao **máximo** as negativas está aumentando [...]”
- B) “[...] precisava resolver apenas anagramas **possíveis**.”
- C) “[...] ela está ao **alcance** das nossas mãos.”
- D) “Isso só vai gerar **mais** infelicidade”

QUESTÃO 10

Releia o trecho a seguir.

“Isso só vai gerar mais infelicidade”

As aspas, de acordo com o contexto e com a norma-padrão, indicam um(a)

- A) explicação de um trecho.
- B) comentário do autor.
- C) citação direta.
- D) discurso indireto.

MATEMÁTICA

QUESTÃO 11

O gráfico a seguir apresenta os resultados de uma pesquisa realizada com estudantes do Ensino Médio de uma escola quanto à preferência por algumas disciplinas da grade curricular obrigatória.

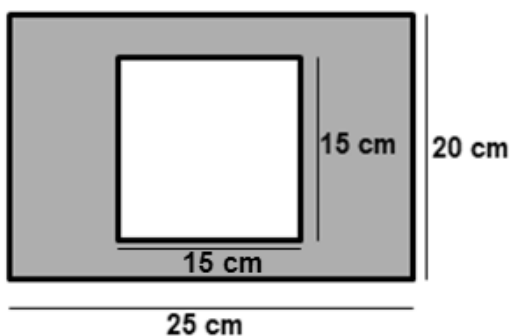


Com base nas informações apresentadas no gráfico, o número de estudantes entrevistados é

- A) 120.
- B) 210.
- C) 320.
- D) 350.

QUESTÃO 12

De uma placa retangular metálica com 25 cm de comprimento e 20 cm de largura foi recortado um quadrado cujo lado mede 15 cm, como mostra a figura a seguir.



A área que sobra da placa original, após o recorte, é

- A) 225 cm².
- B) 275 cm².
- C) 500 cm².
- D) 775 cm².

QUESTÃO 13

Elisa trabalha como digitadora de textos. Para digitar 152 páginas, ela recebeu R\$ 760,00. Na próxima semana ela digitará um trabalho com 250 páginas.

Quanto ela receberá por esse serviço?

- A) R\$ 1 010,00.
- B) R\$ 1 162,00.
- C) R\$ 1 250,00.
- D) R\$ 1 520,00.

QUESTÃO 14

A loja Ciclista Veloz está fazendo uma promoção na venda de bicicletas. Uma bicicleta que custava R\$ 720,00 está sendo vendida por R\$ 432,00.

Qual é o desconto dado na venda dessa bicicleta?

- A) 20%.
- B) 30%.
- C) 40%.
- D) 50%.

QUESTÃO 15

A tabela a seguir apresenta a quantidade de calorias queimadas em uma hora de exercícios, dependendo da atividade realizada.

Esporte	Calorias queimadas (por hora)
Pular corda	885 calorias
Corrida	600 calorias
Ciclismo	562 calorias
Natação	435 calorias

Disponível em: <<https://www.elhombre.com.br/os-exercicios-que-mais-queimam-calorias-veja-o-ranking/>>. Acesso em:

Todos os dias, Ricardo corre 30 minutos e nada 40 minutos. Fazendo esses exercícios, quantas calorias ele queima diariamente?

- A) 290 calorias.
- B) 300 calorias.
- C) 435 calorias.
- D) 590 calorias.

CONHECIMENTOS DE INFORMÁTICA

QUESTÃO 16

Qual é a função utilizada no MS Excel para agrupar vários itens de texto em um único item de texto?

- A) CONCATENAR
- B) CONT.SE
- C) CONCAT
- D) CONVERTER

QUESTÃO 17

Utilizando o MS-Outlook 2010, em sua configuração padrão, a cópia de uma nova mensagem recebida que ainda não foi lida ficará armazenada em qual pasta?

- A) Itens Enviados
- B) Rascunhos
- C) Caixa de Entrada
- D) Caixa de Saída

QUESTÃO 18

As teclas de atalho são recursos de um computador que podem proporcionar melhor acessibilidade a determinado programa e aumento da produtividade dos serviços.

Assinale a alternativa que apresenta o efeito produzido quando são pressionadas juntas as teclas Ctrl+Shift+A em um texto selecionado de um documento aberto no Microsoft Word.

- A) Sublinhar palavras, mas não os espaços.
- B) Formatar o texto em duplo sublinhado.
- C) Formatar todas as letras como maiúsculas.
- D) Formatar o texto em negrito.

QUESTÃO 19

Qual navegador Web da Microsoft é instalado junto com o Windows 10 e fica disponível na pasta Acessórios do Windows, no menu Todos os Aplicativos?

- A) Internet Explorer
- B) Mozilla Firefox
- C) Google Chrome
- D) Safari

QUESTÃO 20

Análise a planilha a seguir gerada pelo Excel.

	A
1	2
2	3
3	1
4	9
5	10
6	
7	

Qual é o resultado da célula A7 =MÉDIA(A1:A3)?

- A) 9
- B) 3
- C) 6
- D) 2

ATUALIDADES

QUESTÃO 21

O mono-carvoeiro é um macaco encontrado na Serra do Brigadeiro, Ervália, e está em risco de extinção.

Esse macaco também é conhecido na região como

- A) Mico-estrela.
- B) Mico-leão-dourado.
- C) Muriqui.
- D) Sauá.

QUESTÃO 22

O Conselho Estadual do Patrimônio Cultural (Conep) aprovou o Registro dos Saberes, Linguagens e Expressões Musicais da Viola em Minas Gerais como patrimônio cultural imaterial.

Disponível em: <<http://www.vicosaurgente.com.br/noticia/minas-gerais-reconhece-as-violas-como-patrimonio-cultural-do-estado/>>. Acesso em: 16 jun. 2018.

Por patrimônio cultural imaterial, compreende-se:

- A) Expressões de vida e tradições que são transmitidas de geração em geração.
- B) Formas de viver exclusivas de uma região, materializadas em algum objeto.
- C) Maneiras de viver que caracterizam as pessoas do interior de Minas Gerais.
- D) Manifestações únicas de um povo, como a viola caipira, exclusiva de Minas Gerais.

QUESTÃO 23

"[...] o Rio Grande do Sul é o maior produtor de arroz orgânico da América Latina. Na safra 2016-2017 foram cultivados 4.886 hectares e colhidas 464.409 sacas. [...]"

CARTA CAPITAL. Os frutos da Reforma Agrária. 20 de junho de 2018. p. 30.

Produto orgânico é entendido como alimento

- A) cultivado sem a utilização agrotóxicos e, na maioria das vezes, por pequenos produtores ou produtores familiares.
- B) destinado aos grupos sociais com alto poder aquisitivo, dado o seu elevado custo.
- C) incentivado por órgãos governamentais, com isenção de impostos, por causa de seus benefícios à saúde.
- D) plantado de forma predominante na região Sul do país, que é responsável pelo abastecimento das outras regiões.

QUESTÃO 24

"Dos brasileiros entrevistados [...], 85% demonstraram preocupação com a veracidade e com a possibilidade de manipulação nas notícias que são lidas.

[...]

Quando olhamos para o resultado do nosso estudo, descobrimos que, quando consumidores falam sobre *fake news*, eles estão preocupados também com o mau jornalismo e práticas de caça de cliques [...]"

Brasileiros se preocupam mais com notícias falsas.
O Tempo, 17/06/2018. p. 16.

A expressão *fake news* está se tornando usual no mundo todo, e no Brasil atual estudos apontam que essas notícias têm maior poder de circulação

- A) por meio de redes de sociabilidade informais, como grupos, associações, organizações e sindicatos, os quais têm todo interesse em dar uma informação marcadamente dirigida aos seus membros.
- B) pela grande imprensa, principalmente a partir dos conglomerados de mídia que, repetidamente, vêm sendo acusados de oferecer notícias com conteúdos altamente manipulados.
- C) pelo *whatsapp*, que é considerado uma das redes sociais mais problemáticas, uma vez que ali a informação circula de pessoa a pessoa, sem nenhuma possibilidade de verificação da veracidade do que é compartilhado.
- D) pela panfletagem em ruas e semáforos das grandes cidades, assim como em caixas de correio domésticas, considerando que todas as pessoas que recebem panfletos costumam ler o seu conteúdo.

QUESTÃO 25

Analise o texto a seguir.



O TEMPO, 16 de junho de 2018. p. 17

A imprensa costuma anunciar a ocorrência de acidentes com telefones celulares conectados à rede elétrica. O jornal *O Tempo* de 16 de junho de 2018 anunciou a ocorrência de nove mortes apenas em 2018.

Considerando as informações e o pequeno guia publicado na reportagem apresentada, os acidentes ocorrem ao

- A) se conectar um carregador com capacidade diferente da rede elétrica, o que pode danificá-lo e transferir corrente elétrica para o aparelho, atingindo o usuário.
- B) se falar ao celular conectado à rede elétrica descuidando das condições do aparelho e acessórios, assim como com as condições climáticas.
- C) se utilizar o telefone celular conectado à rede elétrica em situações de urgência.
- D) quando da utilização de carregador de marca diferente da do telefone ou não original.

ATENDENTE DE CONSULTÓRIO MÉDICO ODONTOLÓGICO

INSTRUÇÃO: Leia o texto a seguir para responder às questões 26 e 27.

O Código de Ética Odontológico foi atualizado em 2012. O referido Código estabelece não somente os direitos e deveres do cirurgião-dentista, mas, também, de profissionais técnicos e auxiliares, além de pessoas jurídicas que atuam na área da Odontologia.

QUESTÃO 26

Com relação ao Código de Ética Odontológico assinale a alternativa correta.

- A) Constitui direito fundamental do ASB executar, sob a supervisão do TSB, os procedimentos constantes nas Resoluções do CFO.
- B) Constitui direito fundamental do ASB realizar procedimentos cirúrgicos de baixa complexidade.
- C) Constitui direito fundamental do ASB recusar-se a exercer a profissão em âmbito público no qual as condições não sejam dignas, seguras e salubres.
- D) Constitui direito fundamental do ASB propor ou executar tratamento fora do âmbito da Odontologia.

QUESTÃO 27

Com relação ao Código de Ética Odontológico assinale a alternativa correta.

- A) Constitui infração ética participar de programas de comercialização coletiva oferecendo serviços nos veículos de comunicação.
- B) É permitido ao técnico em prótese dentária fazer anúncios, propagandas ou publicidade dirigida ao público em geral.
- C) É permitido ao ASB a realização de propagandas em revistas, jornais ou folhetos especializados.
- D) É permitido criticar técnicas utilizadas por outros profissionais como sendo inadequadas ou ultrapassadas.

QUESTÃO 28

Apesar do grande avanço da imagem digital na Odontologia, o receptor de imagem mais utilizado em radiografias dentárias é o filme radiográfico.

Com relação ao processamento radiográfico na Odontologia, assinale a alternativa correta.

- A) Os reveladores são ativos apenas em valores de pH em torno de 7.
- B) O fixador deve ser recarregado mensalmente na taxa de 59,9 gramas por litro.
- C) A sala de processamento deve conter apenas a iluminação de segurança.
- D) Após a fixação, o filme deve ser lavado em água corrente por pelo menos 10 minutos.

QUESTÃO 29

O auxiliar em saúde bucal (ASB) representa uma colaboração fundamental na produtividade e na melhoria da qualidade do trabalho do consultório odontológico.

Com relação às atividades da ASB, assinale a alternativa correta.

- A) Todos os atendimentos devem ser agendados, respeitando-se um intervalo recomendado pela técnica de saúde bucal (TSB).
- B) Os pacientes deverão ser comunicados de alguns deveres apenas verbalmente, por exemplo: chegar ao consultório no horário pré-determinado.
- C) Em caso de atraso do paciente, deve-se consultar a técnica de saúde bucal (TSB) para a possibilidade de atendimento ou remarcação da consulta.
- D) Devem ser ofertadas várias opções de horários ao paciente, permitindo, assim, o seu retorno.

QUESTÃO 30

O controle da infecção no consultório odontológico deve ser uma preocupação de toda a equipe de saúde bucal.

Analise as afirmativas a seguir relativas ao controle da infecção no consultório odontológico.

- I. Para se ter uma infecção são necessários três requisitos: fonte de infecção, veículo e uma via de transmissão.
- II. Deve-se evitar o hábito de fazer a antisepsia de mucosas, pele e do local no qual irá se atuar.
- III. Os pacientes com doenças infecciosas ou contaminadas deverão atendidos sempre no último horário.

Estão corretas as afirmativas:

- A) I e II apenas.
- B) I e III apenas.
- C) II e III apenas.
- D) I, II e III.

QUESTÃO 31

O protocolo de esterilização das peças de mão só deve ser usado nas peças que possuam o símbolo de identificação de serem passíveis de esterilização em autoclave.

Com relação ao protocolo de limpeza e esterilização de peças de mão, assinale a alternativa correta.

- A) A peça de mão não deve ser acionada por alguns segundos antes de se retirar a ponta do equipo odontológico.
- B) O excesso de lubrificante não deve ser retirado da peça de mão, pois diminuiria a vida útil do equipamento.
- C) A limpeza da fibra óptica da peça de mão deve ser feita com álcool isopropílico.
- D) Após a esterilização deve-se guardar a peça de mão em local limpo e úmido.

QUESTÃO 32

Para estabelecer o preparo cavitário são necessários instrumentos que proporcionem o acesso à lesão que afeta a estrutura dentária.

Analise as afirmativas a seguir, relativas aos instrumentos operatórios utilizados na Odontologia.

- I. Instrumentos cortantes manuais são empregados para cortar, clivar e planificar a estrutura dentária.
- II. As brocas são instrumentos rotatórios de corte e apresentam três partes: haste, intermediário e ponta ativa.
- III. Os instrumentos rotatórios de desgaste podem ser divididos em dois grupos distintos: abrasivos aglutinados e abrasivos de revestimento.

Estão corretas as afirmativas:

- A) I e II apenas.
- B) I e III apenas.
- C) II e III apenas.
- D) I, II e III.

QUESTÃO 33

A cárie é uma destruição dentária localizada. Também é descrita como uma doença ou processo crônico que progride muito lentamente na maioria dos indivíduos.

Com relação à cárie dentária, assinale a alternativa correta.

- A) Cárie primária refere-se às lesões em superfícies dentárias intactas naturais.
- B) Cárie residual refere-se às lesões que se desenvolvem adjacentes à restauração.
- C) Cárie secundária refere-se ao tecido desmineralizado que permaneceu antes de a restauração ser colocada.
- D) Cárie rampante refere-se ao tecido desmineralizado relacionado com a doença periodontal.

QUESTÃO 34

A prevenção é um instrumento de extraordinário valor, pois evita sofrimentos e gastos desnecessários na área da saúde.

Com relação aos métodos auxiliares de prevenção na Odontologia, assinale a alternativa correta.

- A) A descontinuação da fluoretação da água de abastecimento público tem, via de regra, resultado em uma diminuição no índice da cárie da população.
- B) A fluoretação do sal tem sido recomendada para os casos em que não é possível realizar a fluoretação da água.
- C) A utilização do flúor em pastilhas é mais eficaz na prevenção da cárie do que na fluoretação da água de abastecimento.
- D) O bochecho com flúor só deve ser utilizado por crianças de 8 a 10 anos de idade e sob supervisão indireta.

QUESTÃO 35

Existe, ainda, um motivo muito forte para a prevenção de cáries nas superfícies oclusais e vestibulolinguais dos molares.

Analise as afirmativas a seguir relativas ao emprego dos selantes na Odontologia.

- I. Os benefícios proporcionados pelos selantes são aumentados quando estes são colocados em superfícies consideradas de baixo risco de cárie.
- II. Os cimentos ionômeros de vidro não têm se mostrado como uma alternativa efetiva para serem utilizados como selantes de sulcos e fissuras.
- III. Os métodos de colocação dos selantes devem incluir a limpeza cuidadosa dos sulcos e das fissuras.

Estão corretas as afirmativas:

- A) I e II apenas.
- B) I e III apenas.
- C) II e III apenas.
- D) I, II e III.

FOLHA DE RESPOSTAS (VERSÃO DO CANDIDATO)

1	A	B	C	D	19	A	B	C	D
	<input type="checkbox"/>	<input type="checkbox"/>	<input type="checkbox"/>	<input type="checkbox"/>		<input type="checkbox"/>	<input type="checkbox"/>	<input type="checkbox"/>	<input type="checkbox"/>
2	A	B	C	D	20	A	B	C	D
	<input type="checkbox"/>	<input type="checkbox"/>	<input type="checkbox"/>	<input type="checkbox"/>		<input type="checkbox"/>	<input type="checkbox"/>	<input type="checkbox"/>	<input type="checkbox"/>
3	A	B	C	D	21	A	B	C	D
	<input type="checkbox"/>	<input type="checkbox"/>	<input type="checkbox"/>	<input type="checkbox"/>		<input type="checkbox"/>	<input type="checkbox"/>	<input type="checkbox"/>	<input type="checkbox"/>
4	A	B	C	D	22	A	B	C	D
	<input type="checkbox"/>	<input type="checkbox"/>	<input type="checkbox"/>	<input type="checkbox"/>		<input type="checkbox"/>	<input type="checkbox"/>	<input type="checkbox"/>	<input type="checkbox"/>
5	A	B	C	D	23	A	B	C	D
	<input type="checkbox"/>	<input type="checkbox"/>	<input type="checkbox"/>	<input type="checkbox"/>		<input type="checkbox"/>	<input type="checkbox"/>	<input type="checkbox"/>	<input type="checkbox"/>
6	A	B	C	D	24	A	B	C	D
	<input type="checkbox"/>	<input type="checkbox"/>	<input type="checkbox"/>	<input type="checkbox"/>		<input type="checkbox"/>	<input type="checkbox"/>	<input type="checkbox"/>	<input type="checkbox"/>
7	A	B	C	D	25	A	B	C	D
	<input type="checkbox"/>	<input type="checkbox"/>	<input type="checkbox"/>	<input type="checkbox"/>		<input type="checkbox"/>	<input type="checkbox"/>	<input type="checkbox"/>	<input type="checkbox"/>
8	A	B	C	D	26	A	B	C	D
	<input type="checkbox"/>	<input type="checkbox"/>	<input type="checkbox"/>	<input type="checkbox"/>		<input type="checkbox"/>	<input type="checkbox"/>	<input type="checkbox"/>	<input type="checkbox"/>
9	A	B	C	D	27	A	B	C	D
	<input type="checkbox"/>	<input type="checkbox"/>	<input type="checkbox"/>	<input type="checkbox"/>		<input type="checkbox"/>	<input type="checkbox"/>	<input type="checkbox"/>	<input type="checkbox"/>
10	A	B	C	D	28	A	B	C	D
	<input type="checkbox"/>	<input type="checkbox"/>	<input type="checkbox"/>	<input type="checkbox"/>		<input type="checkbox"/>	<input type="checkbox"/>	<input type="checkbox"/>	<input type="checkbox"/>
11	A	B	C	D	29	A	B	C	D
	<input type="checkbox"/>	<input type="checkbox"/>	<input type="checkbox"/>	<input type="checkbox"/>		<input type="checkbox"/>	<input type="checkbox"/>	<input type="checkbox"/>	<input type="checkbox"/>
12	A	B	C	D	30	A	B	C	D
	<input type="checkbox"/>	<input type="checkbox"/>	<input type="checkbox"/>	<input type="checkbox"/>		<input type="checkbox"/>	<input type="checkbox"/>	<input type="checkbox"/>	<input type="checkbox"/>
13	A	B	C	D	31	A	B	C	D
	<input type="checkbox"/>	<input type="checkbox"/>	<input type="checkbox"/>	<input type="checkbox"/>		<input type="checkbox"/>	<input type="checkbox"/>	<input type="checkbox"/>	<input type="checkbox"/>
14	A	B	C	D	32	A	B	C	D
	<input type="checkbox"/>	<input type="checkbox"/>	<input type="checkbox"/>	<input type="checkbox"/>		<input type="checkbox"/>	<input type="checkbox"/>	<input type="checkbox"/>	<input type="checkbox"/>
15	A	B	C	D	33	A	B	C	D
	<input type="checkbox"/>	<input type="checkbox"/>	<input type="checkbox"/>	<input type="checkbox"/>		<input type="checkbox"/>	<input type="checkbox"/>	<input type="checkbox"/>	<input type="checkbox"/>
16	A	B	C	D	34	A	B	C	D
	<input type="checkbox"/>	<input type="checkbox"/>	<input type="checkbox"/>	<input type="checkbox"/>		<input type="checkbox"/>	<input type="checkbox"/>	<input type="checkbox"/>	<input type="checkbox"/>
17	A	B	C	D	35	A	B	C	D
	<input type="checkbox"/>	<input type="checkbox"/>	<input type="checkbox"/>	<input type="checkbox"/>		<input type="checkbox"/>	<input type="checkbox"/>	<input type="checkbox"/>	<input type="checkbox"/>
18	A	B	C	D					
	<input type="checkbox"/>	<input type="checkbox"/>	<input type="checkbox"/>	<input type="checkbox"/>					

AO TRANSFERIR ESSAS MARCAÇÕES PARA A FOLHA DE RESPOSTAS,
OBSERVE AS INSTRUÇÕES ESPECÍFICAS DADAS NA CAPA DA PROVA.

USE CANETA ESFEROGRÁFICA AZUL OU PRETA.

**ATENÇÃO:
AGUARDE AUTORIZAÇÃO
PARA VIRAR O CADERNO DE PROVA.**