



CONCURSO PARA PROVIMENTO DE CARGOS DA PREFEITURA MUNICIPAL DE UBERLÂNDIA

Edital Nº 01 / 2019

ENGENHEIRO ELETRICISTA

Código: 425

LEIA COM ATENÇÃO AS SEGUINTE INSTRUÇÕES

1. Este caderno contém as questões da **Prova Objetiva**.
2. Use o Gabarito (Versão do Candidato) reproduzido ao final deste caderno apenas para marcar o gabarito.
3. Ao receber a **Folha de Respostas da Prova Objetiva**:
 - Confira seu nome, número de inscrição e cargo.
 - Assine, **A TINTA**, no espaço próprio indicado.

4. **ATENÇÃO**: transcreva no espaço apropriado da sua **FOLHA DE RESPOSTAS**, com sua caligrafia usual, mantendo as letras maiúsculas e minúsculas, desconsiderando aspas e autoria, a seguinte frase:

“Bravo não é quem sente medo, é quem o vence.” Nelson Mandela

ATENÇÃO:

FOLHA DE RESPOSTAS SEM ASSINATURA NÃO TEM VALIDADE.

5. Ao transferir as respostas para a **Folha de Respostas**:

01 A B C D

• use apenas caneta esferográfica azul ou preta.

02 A B C D

• preencha, sem forçar o papel, toda a área reservada à letra correspondente à resposta solicitada em cada questão.

03 A B C D

• assinale somente **uma** alternativa em cada questão.

04 A B C D

Sua resposta **NÃO** será computada se houver marcação de mais de uma alternativa, questões não assinaladas ou rasuras.

NÃO DEIXE NENHUMA QUESTÃO SEM RESPOSTA.

A **Folha de Respostas** não deve ser dobrada, amassada ou rasurada.

ATENÇÃO: Período de Sigilo – Não será permitido ao candidato se ausentar em definitivo da sala de provas antes de decorridas 2 (duas) horas do início das provas. O candidato não poderá fazer anotação de questões ou informações relativas às suas respostas no Comprovante Definitivo de Inscrição (CDI) ou em quaisquer outros meios, que não os permitidos neste Edital e especificados na capa da prova. Os candidatos não poderão utilizar, em hipótese alguma, lapiseira, corretivos ou lápis-borracha ou outro material distinto do constante no subitem 9.4.11 do Edital. Será proibido, durante a realização das provas, fazer uso ou portar, mesmo que desligados, telefone celular, relógios, *paggers*, *beep*, agenda eletrônica, lápis, borracha, corretivo, calculadora, *walkman*, *notebook*, *palmtop*, gravador, transmissor / receptor de mensagens de qualquer tipo ou qualquer outro equipamento eletrônico, fazer uso de óculos escuros, boné, chapéu, gorro, lenço ou similares, podendo a organização deste Concurso Público vetar o ingresso do candidato com outros aparelhos além dos anteriormente citados. Durante o período de realização das provas, não será permitida qualquer espécie de consulta ou comunicação entre os candidatos ou entre estes e pessoas estranhas, oralmente ou por escrito, assim como não será permitido o uso de livros, códigos, manuais, impressos, anotações ou quaisquer outros meios. O candidato não poderá levar os cadernos de questões das Provas Objetivas e de Redação, quando houver. Não haverá substituição da Folha de Respostas da Prova Objetiva e Caderno Oficial da Prova Redação devido a erro do candidato. Ao término do prazo estabelecido para a prova, os três últimos candidatos deverão permanecer na sala até que o último candidato termine sua prova. As instruções constantes no Caderno de Questões e na Folha de Respostas da Prova Objetiva, bem como as orientações e instruções expedidas pela Fundep durante a realização das provas, complementam o Edital e deverão ser rigorosamente observadas e seguidas pelo candidato.

O Caderno de Questões e o Gabarito da Prova Objetiva serão divulgados no endereço eletrônico www.gestaodeconcursos.com.br no dia 17 de dezembro de 2019.

DURAÇÃO MÁXIMA DA PROVA: 4 (QUATRO) HORAS

ATENÇÃO

Sr.(a) Candidato(a),

Antes de começar a fazer a prova, confira se este caderno contém, ao todo, **50 (cinquenta)** questões de múltipla escolha, cada uma constituída de 4 (quatro) alternativas de resposta, assim distribuídas: 15 (quinze) questões de **Língua Portuguesa**, 5 (cinco) questões de **Legislação**, 5 (cinco) questões de **Atualidades**, 5 (cinco) questões de **Matemática / Raciocínio Lógico** e 20 (vinte) questões de **Conhecimentos Específicos**, todas perfeitamente legíveis.

Havendo algum problema, informe **imediatamente** ao aplicador de provas para que ele tome as providências necessárias.

Caso não observe essa recomendação, não lhe caberão quaisquer reclamações ou recursos posteriores.

INSTRUÇÃO: Leia o texto a seguir para responder às questões de 1 a 5.

O sintomático desprezo pela ciência

Em março de 2018, António Guterres, secretário-geral da ONU, declarou: “As manchetes são naturalmente dominadas pela escalada das tensões, de conflitos ou de eventos políticos de alto nível, mas a verdade é que as mudanças climáticas permanecem a mais sistêmica ameaça à humanidade. Informações divulgadas recentemente pela Organização Meteorológica Mundial, pelo Banco Mundial e pela Agência Internacional de Energia mostram sua evolução implacável”. Meses antes, um discurso proferido em Riad por Christine Lagarde, diretora do Fundo Monetário Internacional, exibiu um teor similar: “Se não fizermos nada a respeito das mudanças climáticas, seremos tostados, assados e grelhados num horizonte de tempo de 50 anos”. Ambas as advertências reconhecem a extrema gravidade de nossa situação, a respeito da qual o Painel Intergovernamental sobre as Mudanças Climáticas (IPCC) é categórico: “O aquecimento do sistema climático é inequívoco. A influência humana sobre o sistema climático é clara. Limitar a mudança climática requer reduções substanciais e contínuas de emissões de gases de efeito estufa” (2007).

[...]

Malgrado esse acúmulo de saber e essa virtual unanimidade, a ciência do clima pode estar equivocada? Em princípio, sim. Ciência não é dogma, é diminuição da incerteza. Contestar um consenso científico, mesmo o mais sólido, não pode ser objeto de anátema. Mas quem o põe em dúvida deve apresentar argumentos convergentes e convincentes em sentido contrário. Na ausência destes, contestação torna-se simples denegação irracional, enfraquece o poder persuasivo da evidência, milita em favor da perda da autoridade da ciência na formação de uma visão minimamente racional do mundo e turbina a virulência das redes sociais, dos “fatos alternativos”, da pós-verdade, do fanatismo religioso e das crenças mais estapafúrdias e até há pouco unimagináveis. O negacionismo climático é apenas mais uma dessas crenças [...], e seu repertório esgrime as mesmas surradas inverdades, mil vezes refutadas: os cientistas estão divididos sobre a ciência do clima, os modelos climáticos são falhos, maiores concentrações atmosféricas de CO₂ são efeito e não causa do aquecimento global e são benéficas para a fotossíntese, o próximo mínimo solar anulará o aquecimento global, não se deve temer esse aquecimento, mas a recaída numa nova glaciação etc. Esse palavreado resulta de esforços deliberados de denegação das evidências. Diretamente ou através, por exemplo, da Donors Trust e da Donors Capital Fund, as corporações injetam milhões de dólares em *lobbies* disseminadores de desinformação sobre as mudanças climáticas.

[...]

Malgrado alguma tangência ideológica entre certa esquerda e a extrema-direita, o negacionismo climático e a negação da ciência em geral são fundamentalmente uma bandeira da extrema-direita e é preciso pôr em evidência uma razão maior dessa estreita afinidade. Ela se encontra, a meu ver, numa mutação histórica fundamental do teor do discurso científico. Das revoluções científicas do século XVII a meados do século XX, a ciência galgou posição de hegemonia, destronando discursos de outra natureza, como o religioso e o artístico, porque foi capaz de oferecer às sociedades vitoriosas mais energia, mais mobilidade, mais bens em geral, mais capacidade de sobrevivência, em suma, mais segurança. Seus benefícios eram indiscutíveis e apenas confirmavam suas promessas, que pareciam ilimitadas. A partir de 1962, se quisermos uma data, o livro de Rachel Carson, “Primavera Silenciosa” punha a nu pela primeira vez o lado sombrio dessas conquistas da ciência: agrotóxicos como o DDT aumentavam, de fato, a produtividade agrícola, mas ao preço de danos tremendos à saúde e à biodiversidade. Essa primeira dissonância tornou-se muito maior nos anos 1980, quando o aquecimento global resultante das emissões de CO₂ pela queima de combustíveis fósseis – justamente esses combustíveis aos quais devíamos o essencial de nosso progresso – tornou-se pela primeira vez inequívoco. A ciência começa, então, a mudar seu discurso. Ela passa a anunciar que havíamos passado da idade das promessas à idade das escolhas, de modo a evitar a idade das consequências. [...] Uma brecha começava a se abrir na imagem social da ciência. Enquanto os cientistas diziam o que queríamos ouvir, tudo era defesa e apologia da ciência. A partir do momento em que seu discurso converteu-se em alertas e advertências sobre os riscos crescentes a que começávamos a nos expor, esse entusiasmo arrefeceu.

[...]

Em nosso século, esse novo mal-estar na civilização não cessou de crescer. Ele toma hoje a forma de uma espécie de divisão esquizofrênica da autoimagem de uma sociedade moldada pela ciência. Quando entramos num avião, atravessamos uma ponte ou tomamos um remédio, somos gratos às tentativas da ciência de compreender o mundo e traduzi-lo em tecnologia. Mas quando dessa mesma ciência vem o aviso que é preciso mudar o modo de funcionamento de nossa economia, conter nossa voracidade, diminuir o consumo de carne, restaurar as florestas e redefinir nossa relação com a natureza, sob pena de nos precipitarmos num colapso de insondáveis proporções, a gratidão cede lugar à indiferença, ao descrédito e mesmo à hostilidade.

[...]

Disponível em: <<https://adunicamp.org.br/artigo-o-sintomatico-desprezo-pela-ciencia/>>. Acesso em: 2 ago. 2019.

QUESTÃO 1

Releia este trecho.

“**Malgrado** alguma tangência ideológica entre certa esquerda e a extrema-direita, o negacionismo climático e a negação da ciência em geral são fundamentalmente uma bandeira da extrema-direita e é preciso pôr em evidência uma razão maior dessa estreita afinidade.”

A conjunção em destaque pode ser substituída, sem prejuízo de sentido, por:

- A) Por causa de
- B) À medida que
- C) Uma vez que
- D) Apesar de

QUESTÃO 2

Uma das ideias que o texto em questão aborda é o declínio da apreciação da ciência ao longo do tempo.

Assinale a alternativa que resume corretamente esse processo.

- A) A ciência foi tomada como verdade incontestável quando de sua implantação na sociedade, à época da Revolução Industrial. Porém, com a evolução do pensamento crítico, começou a ser contestada.
- B) O pensamento científico, a partir do século XVII, teve muita aderência entre a sociedade; porém, quando começou a esbarrar ideologicamente nos discursos religiosos e artísticos, viu seu prestígio entrar em declínio.
- C) Enquanto provia progresso e benefícios à sociedade, o discurso científico foi defendido. Porém, passou a ser questionado quando começou a alarmar a sociedade sobre os riscos do modo de funcionamento dela.
- D) As grandes corporações trabalham atualmente para restabelecer a confiança e o prestígio no discurso científico, o qual começou a ser desacreditado a partir da publicação da obra *Primavera silenciosa*, que questiona os benefícios da ciência.

QUESTÃO 3

Releia este trecho.

“Em março de 2018, António Guterres, secretário-geral da ONU, declarou: ‘As manchetes são naturalmente dominadas pela escalada das tensões, de conflitos ou de eventos políticos de alto nível, mas a verdade é que as mudanças climáticas permanecem a mais sistêmica ameaça à humanidade.’”

Quanto à estratégia argumentativa utilizada nesse trecho, é correto afirmar que se trata de argumentação por

- A) exemplificação: a fala do autor citado é tomada como exemplo de argumentação semelhante à expressa no texto.
- B) autoridade: é utilizada a fala de um especialista na área discutida – António Guterres – com a intenção de reiterar e fundamentar a opinião expressa pelo texto.
- C) causa e consequência: a lógica do texto é construída por meio do encadeamento entre uma causa e uma consequência, referentes ao assunto de discussão.
- D) provas concretas: é utilizada uma prova comprovável extraída da realidade, no sentido de sustentar a argumentação do texto.

QUESTÃO 4

Releia este trecho.

“Ciência não é dogma, é diminuição da incerteza.”

Considerando o trecho e o contexto no qual se insere, é correto afirmar que a ideia que ele expressa também se encontra em:

- A) “Contestar um consenso científico, mesmo o mais sólido, não pode ser objeto de anátema.”
- B) “O negacionismo climático é apenas mais uma dessas crenças [...], e seu repertório esgrime as mesmas surradas inverdades, mil vezes refutadas.”
- C) “Na ausência destes [argumentos convincentes], contestação torna-se simples denegação irracional [...].”
- D) “[...] as corporações injetam milhões de dólares em *lobbies* disseminadores de desinformação sobre as mudanças climáticas.”

QUESTÃO 5

A respeito da argumentação observada no texto sobre a contestação da ciência do clima, analise as afirmativas a seguir.

- I. O autor não acredita na possibilidade de se contestar as notícias alarmantes sobre o tema.
- II. A ideia de que “não se deve temer esse aquecimento, mas a recaída numa nova glaciação” é tomada pelo texto como uma contestação válida contra o alarmismo do aquecimento global.
- III. Segundo o texto, existe uma motivação financeira impulsionando a desinformação a respeito dos avisos feitos pela ciência do clima.

Está correto o que se afirma em

- A) I, apenas.
- B) I e II, apenas.
- C) III, apenas.
- D) II e III, apenas.

QUESTÃO 6

Analise o trecho a seguir.

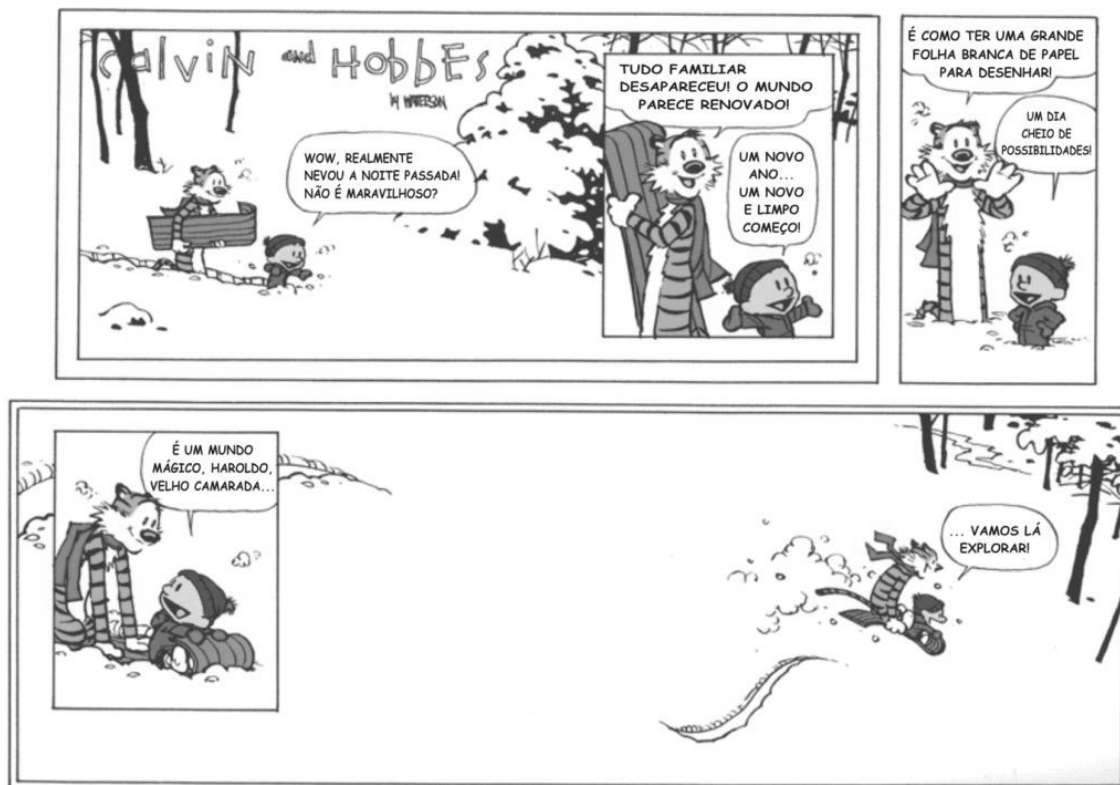
“Não por acaso, o novo conhecimento deixou o mundo perplexo e foi aplicado na investigação genética dos mais diversos casos: verificação de paternidade, de outros graus de parentesco, identificação de fósseis e até o estudo de predisposição genética a algumas doenças.”

Disponível em: <<https://tinyurl.com/y2c3ot4f>>. Acesso em: 5 ago. 2019.

A respeito do uso dos dois-pontos, é correto afirmar que, nesse trecho, eles marcam uma

- A) enumeração explicativa.
- B) síntese do que foi enunciado.
- C) citação de autoria diversa.
- D) consequência do que foi enunciado.

INSTRUÇÃO: Leia a tirinha a seguir para responder às questões 7 e 8.



Disponível em: <<https://escolaeducacao.com.br/calvin-e-haroldo/>>. Acesso em: 5 ago. 2019.

QUESTÃO 7

A tirinha em questão é a última da série *Calvin e Haroldo*, de autoria de Bill Watterson, publicada dia 31 de dezembro de 1995.

A respeito de seus possíveis significados, analise as afirmativas a seguir.

- I. Os elementos paratextuais dessa tirinha, como a data de sua publicação no último dia do ano e o fato de ser a última tirinha publicada com esses personagens, fornecem ao leitor mais possibilidades interpretativas.
- II. Há um paralelo entre a ideia de neve e a ideia de possibilidade de recomeço, o que ressignifica a ideia de fim, presente no contexto de lançamento da tirinha.
- III. Quando afirma, no terceiro quadrinho, que um dia coberto pela neve é como ter “uma grande folha branca de papel para desenhar”, o tigre utiliza os códigos comunicativos da tirinha para se referir a ela mesma.

Está correto o que se afirma em

- A) I e II, apenas.
- B) II e III, apenas.
- C) I, apenas.
- D) I, II e III.

QUESTÃO 8

No quarto quadrinho, o garoto diz para o tigre: “É um mundo mágico, **Haroldo, velho camarada**...”.

Os termos destacados (“Haroldo” e “velho camarada”) classificam-se, respectiva e corretamente, como

- A) pronome e adjetivo.
- B) vocativo e aposto.
- C) aposto e adjunto adnominal.
- D) pronome e vocativo.

INSTRUÇÃO: Leia os textos a seguir para responder às questões de 9 a 10.

TEXTO I

‘Stamos em pleno mar... Abrindo as velas
Ao quente arfar das virações marinhas,
Veleiro brigue corre à flor dos mares,
Como roçam na vaga as andorinhas...

Donde vem? onde vai? Das naus errantes
Quem sabe o rumo se é tão grande o espaço?
Neste saara os corcéis o pó levantam,
Galopam, voam, mas não deixam traço.

[...]

Negras mulheres, suspendendo às tetas
Magras crianças, cujas bocas pretas
Rega o sangue das mães:
Outras moças, mas nuas e espantadas,
No turbilhão de espectros arrastadas,
Em ânsia e mágoa vãs!

E ri-se a orquestra irônica, estridente...
E da ronda fantástica a serpente
Faz doudas espirais...
Se o velho arqueja, se no chão resvala,
Ouvem-se gritos... o chicote estala.
E voam mais e mais...

Preso nos elos de uma só cadeia,
A multidão faminta cambaleia,
E chora e dança ali!
Um de raiva delira, outro enlouquece,
Outro, que martírios embrutece,
Cantando, geme e ri!

No entanto o capitão manda a manobra,
E após fitando o céu que se desdobra,
Tão puro sobre o mar,
Diz do fumo entre os densos nevoeiros:
“Vibrai rijo o chicote, marinheiros!
Fazei-os mais dançar!...”

(*Navio Negreiro* – Castro Alves – 1880).

Disponível em: <<http://biblio.com.br/defaultz.asp?link=http://biblio.com.br/conteudo/CastroAlves/navionegreiro.htm>>.
Acesso em: 5 ago. 2019.

TEXTO II

Estamos em pleno mar, embarcações de ferro e aço
Onde pessoas disputam palmo a palmo por um espaço
Nesse imenso rio negro de piche e asfalto
Cristo observa tudo calado de braços abertos lá do alto
Onde a lei do silêncio impede que ecoe o grito do morro
Dos poetas em barracos sem forro, que clamam por socorro
Homens de pele escura, sem sobrenome importante
Filhos de reis e rainhas de uma terra tão distante
O mar separa o Brasil da África
Um rio separa as periferias das mansões de magnatas
Uniformes diferenciam funcionários de patrões
A cor denuncia vítimas antigas de explorações
Trazidos em porões e navios negreiros
Tratados como animais, vendidos a fazendeiros
Vivendo em cativos

Negociados como mercadoria
Enriquecendo a classe nobre, hoje chamada burguesia
Deixou pra trás dialetos e crença
Caçados, mortos e açoitados quem tentou resistência
Tratados como gado, sem direito à educação
Emudeceram seus tambores, amaldiçoaram sua religião

[...]

(*Navio Negreiro* – Slim Rimografia – 2011). Disponível em:
<<https://www.lettras.mus.br/slim-rimografia/navio-negreiro/>>.
Acesso em: 5 ago. 2019.

QUESTÃO 9

A respeito da relação que os dois textos estabelecem entre si, analise as afirmativas a seguir.

- I. Apesar de se tratar de textos de gêneros textuais distintos (poesia e letra de música), ambos os abordam o processo de escravidão no Brasil.
- II. A repetição do primeiro verso e o uso do mesmo título do texto I, feitos pelo texto II, contribuem para a construção do significado do texto II.
- III. No texto I, observa-se o uso de aspectos estéticos da linguagem, trabalhada de forma poética por Castro Alves. Essa característica não está presente no texto II.

Está correto o que se afirma em

- A) I, apenas.
- B) I e II, apenas.
- C) I, II e III.
- D) III, apenas.

QUESTÃO 10

O texto de Slim realiza uma intertextualidade com o texto de Castro Alves.

Sobre esse diálogo, é incorreto afirmar:

- A) Observa-se que o texto II objetiva recontar a narrativa contada pelo texto I, realizando uma paráfrase, traduzindo, porém, a linguagem de Castro Alves para uma linguagem contemporânea e urbana, típica do *rap*.
- B) O texto de Slim reformula, à luz da contemporaneidade, as imagens de Castro Alves. Dessa maneira, o mar do navio negreiro transforma-se no mar de asfalto e piche, e as consequências da escravidão na atualidade são abordadas.
- C) Em “O mar separa o Brasil da África / Um rio separa as periferias das mansões de magnatas”, no texto II, está presente a ideia de continuidade temporal e de perpetuação do processo de escravidão, sintetizadas nas imagens de separação causada pelo mar, no passado, e pelo rio, no presente.
- D) Os versos “Vibrai rijo o chicote, marinheiros! / Fazei-os mais dançar!...”, de Castro Alves, encontram correspondência nos versos “Trazidos em porões e navios negreiros / Tratados como animais”, do texto II.

QUESTÃO 11

Analise a tirinha a seguir.



Disponível em: <<https://tinyurl.com/y2daz8x6>>. Acesso em: 5 ago. 2019.

Quanto à regência do verbo “assistir”, assinale a alternativa correta, considerando a norma-padrão.

- A) A regência encontra-se correta, pois, por se tratar de verbo transitivo direto, “assistir” não rege preposição.
- B) No sentido utilizado no último quadrinho, o verbo “assistir”, assim como quando significa “prestar assistência”, é transitivo indireto; portanto, a regência está incorreta.
- C) No sentido de “ver”, como utilizado no quadrinho, o verbo “assistir” é transitivo direto e indireto; portanto, o uso de preposição é facultativo, e a tirinha está correta.
- D) “Assistir”, no sentido utilizado pela última tirinha, é transitivo indireto; portanto, exige preposição, o que coloca a tirinha em desacordo com a norma-padrão.

QUESTÃO 12

Pra você ficar por dentro do que rola, convidamos a jornalista e apresentadora Renata Simões, para te guiar nesse vocabulário das ruas.

Se liga só:

Bapho: Um acontecimento para lá de inesperado, marcante. Algo que pode (ou não) causar uma revolução na vida. Às vezes é dito em tom de fofoca “preciso te contar um bapho” ou como comentário “que bapho!” Quando o bapho é muito bapho mesmo, a gente escreve com PH.

Salve: Um aceno, um alô. A gente manda salve pros amigos e quando quer avisar algo.

Tranqueira: Aquele ou aquilo que ninguém quer. Não é bom pra nada.

Causar: Tem gente que causa uma situação, um problema, um furor, uma excitação. Usado em sua maioria de maneira positiva, causar é o ato de chegar chegando ou perturbar alguma situação. O fulano pode causar no bar ao beber demais ou os amigos podem causar no show ao fazer um *mosh*.”

Disponível em: <<https://tinyurl.com/y39xbjkr>>. Acesso em: 5 ago. 2019.

A respeito do uso das gírias, assinale a alternativa incorreta.

- A) A língua, como elemento de comunicação que está a serviço do falante, modifica-se de acordo com suas necessidades comunicacionais e de criação de identidade, sendo a gíria uma expressão dessa função da linguagem.
- B) As gírias constituem uma criação de códigos linguísticos que empobrecem a linguagem, pois só são acessíveis a determinados grupos sociais. Por isso, os registros nos quais se utilizam gírias não fazem parte da língua portuguesa.
- C) A modalidade coloquial, na qual se verifica o uso das gírias, constitui uma variedade da língua portuguesa que abarca não só esse fenômeno, mas também marcas de oralidade, utilização distinta da sintaxe e criação de neologismos, por exemplo.
- D) Situações formais de comunicação exigem domínio das variantes formais da língua, como o conhecimento da norma-padrão. Nesses contextos, o uso de gírias e outros marcadores de dialeto não configura a escolha mais adequada de variantes linguísticas.

QUESTÃO 13

Analise o trecho a seguir.

“Oh, pedaço de mim
Oh, metade amputada de mim
Leva o que há de ti
**Que a saudade dói latejada
É assim como uma fisgada
No membro que já perdi”**

(*Metade de mim* – Chico Buarque). Disponível em: <<https://www.letras.mus.br/chico-buarque/86030/>>. Acesso em: 5 ago. 2019.

Nos versos em destaque, Chico Buarque utiliza imagens poéticas para descrever a saudade. O processo em questão denomina-se

- A) metonímia, uma vez que há a substituição do nome “saudade” por “fisgada”, na intenção de remeter à dor causada pela saudade.
- B) perífrase, pois, para dar ideia do sentimento provocado pela saudade, o autor recorre a uma expressão que identifica facilmente esse termo.
- C) símile, já que o segundo termo da metáfora (fisgada) é precedido de conjunção comparativa (como), comparando as duas ideias e criando a imagem poética.
- D) pleonasma, visto que ideias já expressas são repetidas ao longo dos versos, com o objetivo de enfatizar a imagem criada pelo autor.

QUESTÃO 14

Leia a tirinha a seguir.



Disponível em: <<http://dc.rbsdiret.com.br/imagesrc/23603232.jpg?w=660>>. Acesso em: 5 ago. 2019.

Quanto ao que afirma a tirinha, assinale com V as afirmativas verdadeiras e com F as falsas.

- () O paradoxo reside no fato de que locuções adverbiais femininas, como “às vezes”, recebem crase em todas as incidências, o que consiste num contraste entre as ideias expressas em “às vezes” e “sempre”.
- () O personagem Camilo identifica um paradoxo devido ao fato de que a instrução dada pela garota está errada: há casos específicos em que a locução adverbial “às vezes” não recebe crase.
- () Se “às vezes” for grafado sem crase, a depender da frase, pode haver mudança de sentido. É a isso que o personagem Camilo se refere quando afirma haver um “paradoxo” na fala da colega.

Assinale a sequência correta.

- A) V F F
- B) F V V
- C) V F V
- D) F V F

QUESTÃO 15

Analise a tirinha a seguir.



Disponível em: <<https://static.todamateria.com.br/upload/ti/ri/tirinha-0.jpg>>. Acesso em: 5 ago. 2019.

O motivo pelo qual a personagem sentiu-se “vingada”, em relação à fala “tenho bebido menas coca-cola” está corretamente justificado em:

- A) Há um desvio da norma-padrão no que diz respeito à concordância de número entre substantivo e determinante.
- B) A concordância verbal da frase está incorreta, uma vez que o verbo não concorda com o sujeito ao qual ele se refere.
- C) Uma palavra invariável está incorretamente flexionada, na tentativa de realizar concordância de gênero.
- D) A concordância de gênero entre o nome e o advérbio da frase está incorreta, pois o advérbio deveria acompanhar a flexão de gênero do nome.

LEGISLAÇÃO

QUESTÃO 16

Baseando-se no que que dispõe a Constituição da República de 1988, a Lei Orgânica do Município de Uberlândia trata da organização dos poderes municipais.

Tendo em vista o Poder Legislativo municipal, assinale com V as afirmativas verdadeiras e com F as falsas.

- () Cabe à Câmara Municipal, com a sanção do prefeito, dispor sobre a aquisição onerosa ou alienação de bens imóveis do município.
- () O subsídio dos vereadores será revisado anualmente, observando-se a mesma data e índice do subsídio dos deputados estaduais.
- () Poderá o vereador, desde a sua eleição até o fim de sua legislatura, ser titular de mais de um cargo ou mandato público eletivo, desde que compatíveis entre si.
- () Perderá o mandato o vereador investido na função de secretário ou procurador municipal, recebendo a remuneração da nova função assumida.

Assinale a sequência correta.

- A) V F F V
- B) V V F F
- C) F F V F
- D) F V V V

QUESTÃO 17

De acordo com a Lei Orgânica do Município de Uberlândia, é de competência do município

- A) criar, organizar e suprimir distritos, mediante autorização prévia das esferas estadual e federal.
- B) elaborar o plano diretor de desenvolvimento integrado.
- C) manter, com a cooperação técnica e financeira da União e do estado, programas de educação do ensino médio e superior.
- D) legislar privativamente sobre proteção à infância, à juventude, à gestante e ao idoso.

QUESTÃO 18

A Lei Complementar nº 40/1992 do município de Uberlândia estabelece critérios para a contagem do tempo de serviço público municipal local.

Será(ão) contado(s) apenas para efeito de aposentadoria e disponibilidade

- A) o tempo de serviço em atividade privada, vinculada a Previdência Social.
- B) os afastamentos em virtude de férias.
- C) a participação em júri ou outros serviços obrigatórios por lei.
- D) a licença para tratamento da própria saúde.

QUESTÃO 19

Sobre os direitos e vantagens dos servidores públicos do município de Uberlândia previstos na Lei Complementar Municipal nº 40/1992, assinale a alternativa incorreta.

- A) O vencimento dos cargos públicos é irredutível, porém a remuneração observará o disposto na Constituição Federal.
- B) Remuneração é o vencimento do cargo, acrescido das vantagens pecuniárias, permanentes ou temporárias, previstas em lei.
- C) O servidor que for exonerado do serviço público municipal perderá o direito ao recebimento do saldo proporcional aos dias trabalhados no mês, até o dia de seu desligamento.
- D) Mediante autorização do servidor, poderá ser efetuado desconto em sua remuneração a favor de qualquer pessoa física ou jurídica, por intermédio de regulamento.

QUESTÃO 20

De acordo com a Lei Complementar Municipal nº 40/1992, constituem indenizações ao servidor público, exceto:

- A) Aposentadoria.
- B) Ajuda de custo.
- C) Transporte.
- D) Diárias.

ATUALIDADES

QUESTÃO 21

O sarampo voltou a assombrar o Brasil no último ano. Em 2018, mais de 10 mil casos foram confirmados no país e, neste ano, os números não param de crescer. O estado de São Paulo, por exemplo, registrou um aumento de 303% (de 51 para 206) nos casos da doença entre junho e julho, de acordo com boletim divulgado pela Secretaria Estadual da Saúde.

[...]

Embora o sarampo seja conhecido como uma doença infantil, segundo o boletim da Secretaria, os jovens e adultos representam 47% dos casos atuais em São Paulo. A explicação para o novo foco da doença ser essa faixa etária está justamente no histórico da condição no país.

Disponível em: <<https://vivabem.uol.com.br/noticias/redacao/2019/07/11/por-que-agora-a-vacina-do-sarampo-e-direcionada-a-jovens-de-15-a-29-anos.htm>>.
Acesso em: 18 jul. 2019.

O estado de São Paulo tem intensificado o movimento de vacinação contra o sarampo de sua população, priorizando o grupo formado por jovens e adultos entre 15 e 29 anos de idade.

Essa faixa etária tem sido priorizada porque,

- A) nela, estão os maiores usuários de redes sociais, sendo, por isso, afetados pelo movimento antivacinação e receptivos a ele, deixando de ser vacinados quando crianças.
- B) no momento em que esse grupo priorizado nasceu, o Brasil foi certificado pela OPAS pela erradicação do sarampo, o que levou os pais a não vacinarem seus filhos.
- C) quando esse grupo era criança, a vacina era aplicada em apenas uma dose e a segunda, que protege contra o sarampo, começou a ser aplicada a partir do ano 2000.
- D) sendo essa doença altamente contagiosa, pessoas entre 15 e 29 anos de idade devem ser priorizadas na vacinação, uma vez que é nessa faixa que predominam grandes eventos sociais.

QUESTÃO 22

O Conjunto Praça Clarimundo Carneiro, com o Edifício da Câmara Municipal e o Coreto, é um dos principais espaços públicos localizados na região central de Uberlândia.

Sobre o Conjunto Praça Clarimundo Carneiro, é correto afirmar:

- A) Dado seu valor histórico e paisagístico, é um bem tombado pelo Instituto do Patrimônio Histórico e Artístico Nacional – IPHAN.
- B) Foi projetado e construído para corresponder à modernidade da época, materializada na proclamação da República.
- C) Recebeu esse nome na sua inauguração, em homenagem ao empresário da cidade que mais investiu na sua construção.
- D) Tem como um dos elementos de destaque o fato de ser a primeira praça do país construída sobre um cemitério.

QUESTÃO 23

Analisar os textos a seguir.

TEXTO I



Disponível em: <<https://electronicalminds.wordpress.com/charges/>>. Acesso em: 14 jul. 2019.

TEXTO II

“Um relatório apresentado pelas Organizações das Nações Unidas (ONU) mostra que o Brasil é o maior produtor de lixo eletrônico (e-lixo) da América Latina, e, se contar todo o continente americano, fica atrás apenas dos Estados Unidos.”

Disponível em: <<https://diariodeuberlandia.com.br/noticia/21647/uberlandia-conta-com-opcoes-para-destinacao-correta-de-lixo-eletronico>>. Acesso em: 14 jul. 2019.

Sobre a destinação do lixo eletrônico no Brasil, é correto afirmar que a(o)

- A) indústria de eletrônicos recolhe seus produtos após o uso de forma compulsória.
- B) maior parte do lixo eletrônico brasileiro é destinada à reciclagem e ao reuso.
- C) e-lixo pode ser reciclado e seus componentes podem ser selecionados para destinação correta.
- D) lixo eletrônico, devido a sua composição tóxica, deve ser descartado isoladamente.

QUESTÃO 24

Uma parcela de 7% dos brasileiros acredita que o formato da Terra é plano, aponta uma pesquisa realizada pelo Instituto Datafolha no início deste mês. O levantamento contou com 2 086 entrevistados maiores de 16 anos de idade em 103 cidades pelo país e foi o primeiro a estimar quantos no país duvidam que o planeta seja esférico – cerca de 11 milhões de pessoas.

Disponível em: <<https://www1.folha.uol.com.br/ciencia/2019/07/7-dos-brasileiros-afirmam-que-terra-e-plana-mostra-pesquisa.shtml>>. Acesso em: 2 ago. 2019.

Sobre o crescimento do terraplanismo no Brasil, é correto afirmar:

- A) A adoção do terraplanismo tem sido, para seus adeptos, a oportunidade de ganhar visibilidade, dado que o movimento é disseminado por redes sociais.
- B) A população brasileira é marcadamente idosa, pois é nesse seguimento que se concentram as pessoas que seguem as teorias terraplanistas.
- C) O grande dano que ideias como o terraplanismo podem causar para os brasileiros, assim como para outros povos, é o de afastar a população da ciência.
- D) O índice de baixa escolaridade no país é muito grande, pois as pessoas que adotam o terraplanismo têm o Ensino Fundamental como grau máximo concluído.

QUESTÃO 25

A mobilidade urbana é um problema que afeta as grandes cidades na atualidade do Brasil e do mundo. Por isso, em várias cidades, verifica-se iniciativas que buscam oferecer soluções para esse problema.

O sistema alternativo que atende às demandas ambientais e econômicas para a mobilidade urbana é

- A) compartilhamento de bicicletas e patinetes.
- B) sistema de táxis-lotação, com itinerário semelhante ao dos ônibus.
- C) sistema de trens metropolitanos movidos por eletricidade.
- D) transporte automotivo por aplicativo.

MATEMÁTICA / RACIOCÍNIO LÓGICO

QUESTÃO 26

Oto, Téio e Tom são três amigos que trabalham juntos. Dois deles têm 34 anos de idade e sempre dizem mentira. Já o outro amigo, que tem 40 anos de idade, diz sempre a verdade.

Se Téio disse que a idade de Tom não é 34 anos de idade, então é correto afirmar que

- A) Oto tem 34 anos de idade.
- B) Téio e Tom sempre mentem.
- C) Téio tem 40 anos de idade.
- D) Tom diz sempre a verdade.

QUESTÃO 27

Max e seus cinco amigos estão em uma fila cujas posições ocorrem de forma crescente, sempre da esquerda para direita. Edu está em uma posição anterior à de Isa, que, por sua vez, está em uma posição, imediatamente, posterior à de Mel. Léo, com certeza, não está antes de todos os outros cinco amigos na fila, mas está em uma posição mais próxima da primeira do que da última. É certo que Eli está em uma posição anterior à de Edu e que esse, por sua vez, não ocupa a quarta posição da fila.

Dessa forma, é correto concluir que a pessoa que ocupa a quarta posição nessa fila

- A) é certamente Mel.
- B) é certamente Isa.
- C) pode ser Mel ou Isa.
- D) pode ser Mel ou Max.

QUESTÃO 28

Um professor entrou em sala e escreveu, sem dizer nada, a seguinte tabela no quadro.

Posição do termo na sequência	1	2	3	4	5	6	7	8
Valor do termo da sequência	3	5	3	-1	-3	-1	3	5

Após escrever essa tabela, o professor disse aos seus alunos que ela representava, ordenadamente, a posição e o valor dos oito primeiros termos de uma sequência, cuja lei de recorrência era aplicada a partir do seu terceiro termo. Imediatamente após essas informações, o professor pediu à aluna Dani que respondesse qual seria o valor do 79º termo dessa sequência.

Dani, de forma correta, respondeu para o professor, que era o número

- A) 5.
- B) 3.
- C) -1.
- D) -3.

QUESTÃO 29

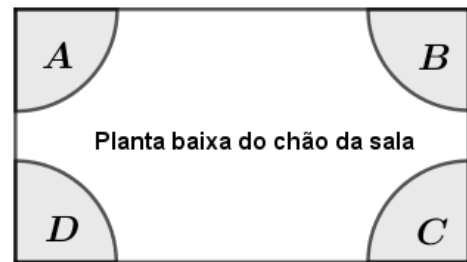
Cleide comprou um relógio analógico e descobriu, após algum tempo que a hora por ele marcada tinha um atraso com relação à indicação de hora correta. Após algumas observações, ela percebeu que seu relógio tinha um atraso de 3 segundos e 1 décimo de segundo a cada minuto que passava. Certo dia, Cleide parou totalmente seu relógio, e o ajustou corretamente ao horário real, que era exatamente de 14h, permanecendo o atraso do relógio a contar a partir desse horário.

Dessa forma, no horário correto, às 21h desse mesmo dia, o ponteiro dos segundos do relógio de Cleide apontava para marcação correspondente a

- A) 3 segundos.
- B) 7 segundos.
- C) 21 segundos.
- D) 42 segundos.

QUESTÃO 30

A figura a seguir representa a planta baixa do chão de uma sala. As regiões A, B, C e D representam aquecedores que serão colocados nos quatro cantos do chão dessa sala.



Para manter a sala sempre aquecida na temperatura ideal, é preciso que pelo menos um dos aquecedores esteja ligado. O número de maneiras distintas em que se pode ter pelo menos um dos aquecedores ligados é igual a

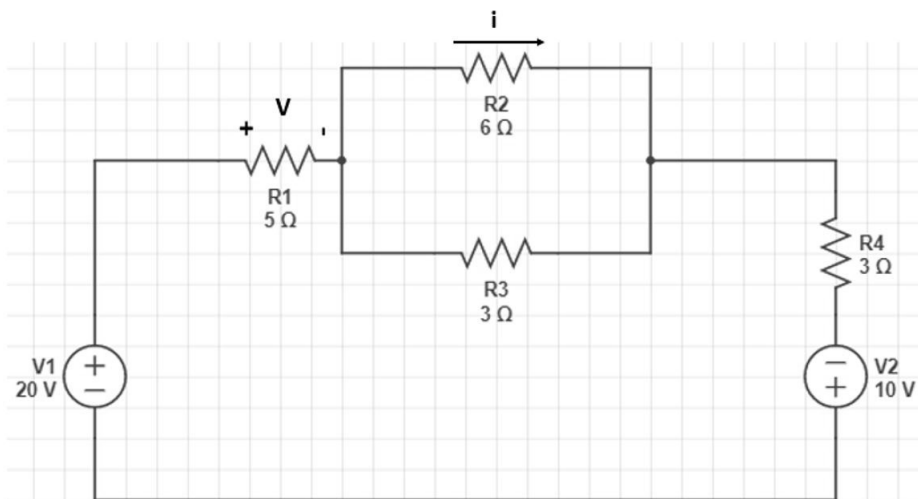
- A) 15.
- B) 24.
- C) 64.
- D) 96.

CONHECIMENTOS ESPECÍFICOS

ENGENHEIRO ELETRICISTA

QUESTÃO 31

O circuito representado na figura a seguir é composto por duas fontes de tensão (V_1 e V_2) e quatro resistências (R_1 , R_2 , R_3 e R_4).

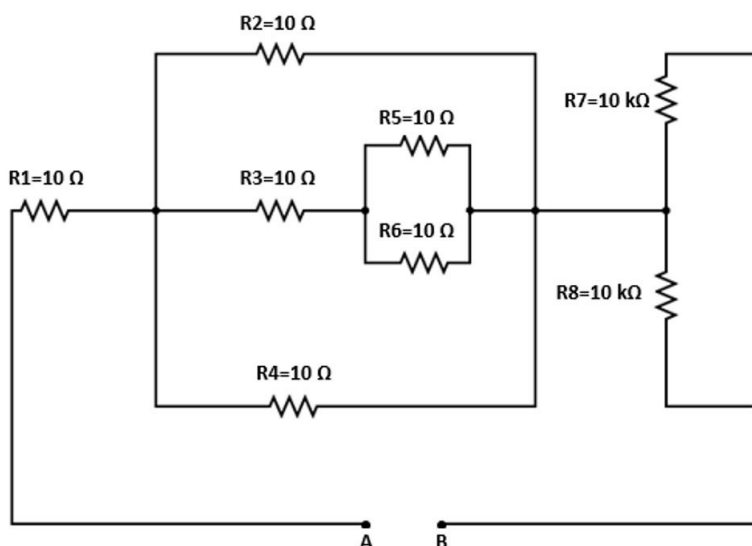


Assinale a alternativa que apresenta correta e respectivamente o módulo da tensão V no resistor R_1 , em volts e da corrente i no resistor R_2 , em amperes.

- A) $V = 15 \text{ V}$ e $i = 3 \text{ A}$.
- B) $V = 5 \text{ V}$ e $i = 1/3 \text{ A}$.
- C) $V = 15 \text{ V}$ e $i = 1 \text{ A}$.
- D) $V = 6 \text{ V}$ e $i = 1 \text{ A}$.

QUESTÃO 32

Observe o circuito a seguir.



Considerando esse circuito, assinale a alternativa que indica o valor da resistência equivalente em relação aos terminais A e B.

- A) $R_{eq} = 5013,75 \Omega$
- B) $R_{eq} = 18,75 \Omega$
- C) $R_{eq} = 5003,75 \Omega$
- D) $R_{eq} = 17,5 \Omega$

QUESTÃO 33

Capacitores são dispositivos de dois terminais extremamente utilizados em circuitos elétricos.

Em relação a esses dispositivos, assinale a alternativa correta.

- A) Capacitores são dispositivos passivos e armazenam energia devido, exclusivamente, ao campo magnético aplicado sobre suas placas.
- B) A capacitância é uma grandeza que mede a quantidade de carga que o capacitor pode armazenar em suas placas. Mantendo-se os outros parâmetros constantes, quanto menor a distância entre as placas de um capacitor, maior será a sua capacitância.
- C) É possível aumentar a quantidade de energia armazenada em um capacitor por meio do aumento da sua capacitância, para tal, basta inserir um material com constante dielétrica menor que a constante dielétrica do ar entre as placas do capacitor.
- D) Após o término da fase de carga em um circuito CC, um capacitor pode ser substituído por um curto-circuito.

QUESTÃO 34

Um aterramento pode ser definido como a ligação de uma instalação ou dispositivo com a terra, com o objetivo de estabelecer uma referência para a rede elétrica e atuar como sistema de proteção.

Em relação ao conceito de aterramento, assinale a alternativa incorreta.

- A) O aterramento funcional pode ser definido como a ligação à terra de um dos condutores do sistema (geralmente o neutro) e está relacionado com o funcionamento correto, seguro e confiável da instalação.
- B) O aterramento em redes de baixa tensão não apresenta critérios, normas ou recomendações para sua instalação: cada projeto ou fabricante pode optar livremente se a instalação será aterrada ou não.
- C) O aterramento de proteção, que consiste na ligação à terra das massas e dos elementos condutores, pode ser utilizado como medida de proteção contra choques elétricos por contato direto.
- D) O aterramento de trabalho tem como objetivo aumentar a segurança durante ações de manutenção em instalações elétricas; trata-se de um aterramento provisório, que é desfeito após o término da manutenção.

QUESTÃO 35

As lâmpadas elétricas são comumente classificadas em três grupos: incandescentes, descargas e LEDs.

Sobre os tipos de lâmpadas, assinale com V as afirmativas verdadeiras e com F as falsas.

- () Lâmpadas incandescentes estão caindo em desuso; um dos motivos é a quantidade de calor gerado durante a iluminação e o alto consumo de energia elétrica se comparado às lâmpadas de LED, por exemplo.
- () Lâmpadas de descarga utilizando vapor de mercúrio ou vapor de sódio possuem baixa vida útil e baixa eficiência energética se comparadas às lâmpadas incandescentes, sendo utilizadas apenas para iluminação de pequenos ambientes.
- () A iluminação fornecida por uma lâmpada incandescente é obtida através do aquecimento de um fio, pela passagem de corrente elétrica até a incandescência.
- () As lâmpadas de LED apresentam alta eficiência energética, porém um dos seus pontos negativos é a grande quantidade de calor gerada durante o seu período ativo.

Assinale a sequência correta.

- A) V F V F
- B) V V F V
- C) F V F V
- D) F F V F

QUESTÃO 36

Em relação às grandezas e fundamentos da luminotécnica, assinale a alternativa incorreta.

- A) A classificação de cor para uma luz pode ser definida pelo seu valor de comprimento de onda.
- B) A eficiência luminosa é a relação dos lumens emitidos pela lâmpada para cada watt consumido.
- C) A candela é uma grandeza utilizada para avaliar a relação entre a frequência da luz e seu comprimento de onda.
- D) O lúmen é uma grandeza utilizada para avaliar o fluxo luminoso.

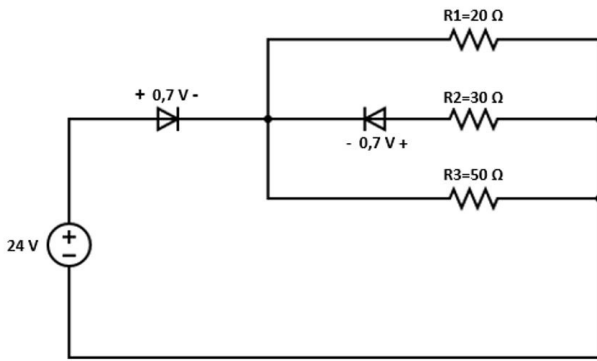
QUESTÃO 37

Em relação aos instrumentos de medição utilizados em circuitos elétricos, assinale a alternativa correta.

- A) Um amperímetro possui alta resistência interna, por isso deve ser ligado em série com o elemento ao qual se deseja medir diretamente a corrente.
- B) Um voltímetro possui baixa resistência interna, por isso deve ser ligado em série com o elemento ao qual se deseja medir diretamente a tensão.
- C) Um amperímetro possui baixa resistência interna, por isso deve ser ligado em série com o elemento ao qual se deseja medir diretamente a tensão.
- D) Um voltímetro possui alta resistência interna, por isso deve ser ligado em paralelo com o elemento ao qual se deseja medir diretamente a tensão.

QUESTÃO 38

Considere o circuito a seguir.



Os valores, em módulo, das correntes que circulam por R1 e R3 são, respectivamente,

- A) 1,165 A e 466 mA.
- B) 1,165 A e 776,7 mA.
- C) 1,165 mA e 466 mA.
- D) 466 mA e 776,7 mA.

QUESTÃO 39

Os semicondutores são uma classe especial de elementos cuja condutividade está entre a de um bom condutor e a de um isolante.

Em relação a esses tipos de materiais, assinale a alternativa correta.

- A) Um semicondutor extrínseco apresenta o maior grau de pureza disponibilizado pela tecnologia utilizada na sua fabricação.
- B) Em um material do tipo n, o elétron é chamado de portador majoritário, e a lacuna, de portador minoritário.
- C) Um semicondutor intrínseco foi submetido ao processo de dopagem para inserção controlada de impurezas.
- D) Materiais semicondutores possuem coeficiente de temperatura positivo.

QUESTÃO 40

Máquinas elétricas são dispositivos utilizados para realizar a conversão de energia. No caso dos motores, a energia elétrica é convertida em energia mecânica para a realização de trabalho. Existem diversos tipos de critérios utilizados para a classificação desses dispositivos, considerando o critério de tipo de corrente.

Assinale a alternativa que apresenta um motor de corrente contínua.

- A) Excitação em série.
- B) Polos salientes.
- C) Relutância.
- D) Rotor bobinado.

QUESTÃO 41

Diodos são dispositivos semicondutores de dois terminais amplamente utilizados em sistemas eletrônicos.

Em relação a esses dispositivos, assinale a alternativa incorreta.

- A) Um diodo ideal funciona como um curto-circuito quando polarizado diretamente, e como circuito aberto quando polarizado reversamente.
- B) A corrente existente sob condição de polarização reversa é chamada de corrente de saturação reversa, em um diodo real.
- C) O potencial máximo de polarização reversa que pode ser aplicado em um diodo, antes que o dispositivo entre na região de ruptura, é chamado de tensão de pico inversa.
- D) A tensão de ruptura reversa de um diodo independe do valor de temperatura ao qual o dispositivo está submetido.

QUESTÃO 42

Transistores são dispositivos semicondutores de três camadas e três terminais que foram responsáveis por impulsionar a indústria eletrônica após seu surgimento.

Em relação a esses dispositivos, assinale a alternativa correta.

- A) Na configuração base-comum, a região ativa do transistor se caracteriza pela junção base-emissor polarizada reversamente.
- B) Para a configuração base-comum, a região de corte se caracteriza pelas junções base-emissor e base-coletor polarizadas reversamente.
- C) Para a configuração base-comum, a região de saturação é caracterizada pela polarização reversa nas junções base-emissor e base-coletor.
- D) Na região ativa de uma configuração emissor-comum, a junção base-coletor é polarizada diretamente, enquanto a junção base-emissor é polarizada reversamente.

QUESTÃO 43

Em relação às máquinas elétricas, assinale a alternativa incorreta.

- A) Em uma máquina CC, o enrolamento de armadura encontra-se no rotor.
- B) Em máquinas CA síncronas, o enrolamento de armadura encontra-se no estator.
- C) Em máquinas síncronas e CC, pode ser encontrado um segundo enrolamento, chamado de enrolamento de campo, responsável pela condução de corrente alternada.
- D) Em algumas máquinas, tais como máquinas de relutância variável e motores de passo, o rotor não tem enrolamentos.

QUESTÃO 44

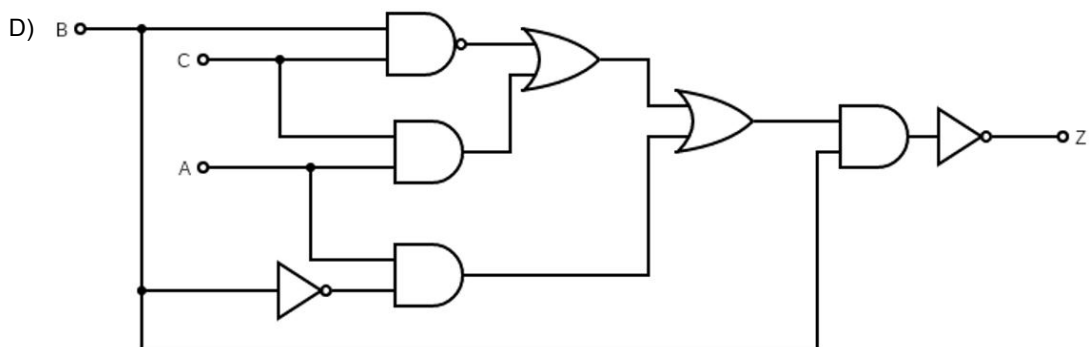
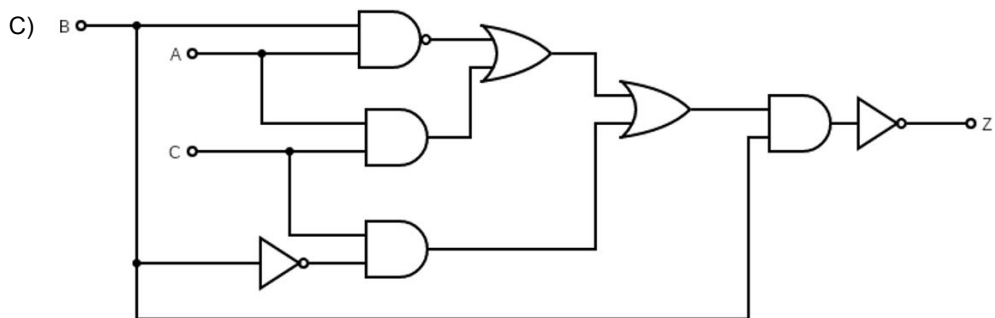
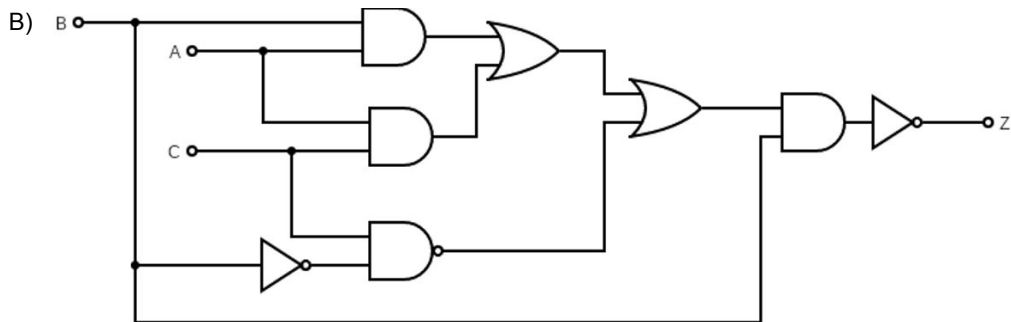
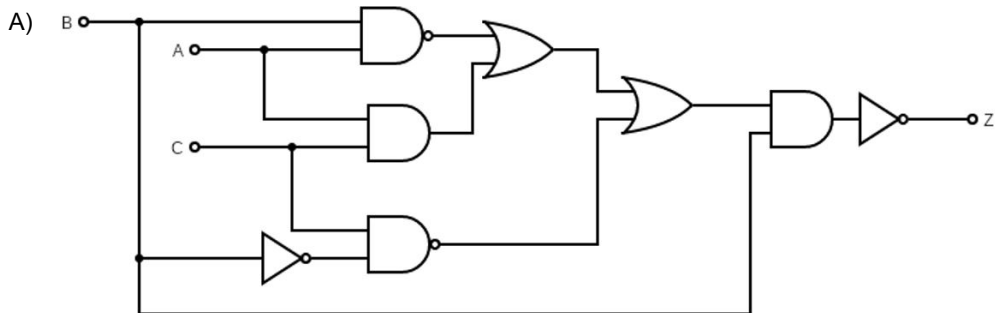
Os motores elétricos assíncronos estão presentes em diversos segmentos da sociedade, principalmente devido a robustez, menor custo se comparado a máquinas CC e grande capacidade de realização de trabalho.

São métodos que podem ser utilizados para acionamento de motores assíncronos, exceto:

- A) Soft starter.
- B) Chave estrela – triângulo.
- C) Relutância.
- D) Inversor de frequência.

QUESTÃO 45

Considerando quatro variáveis binárias A, B, C e Z, assinale a alternativa que apresenta o circuito lógico que pode ser utilizado para implementar a expressão: $Z = \overline{(\overline{AB} + CA + \overline{BC})}B$.



QUESTÃO 46

Em relação aos sistemas digitais, a conversão decimal-binário é de fundamental importância.

Assinale a alternativa que apresenta o equivalente binário ao número decimal 35.

- A) 100001
- B) 100111
- C) 110001
- D) 100011

QUESTÃO 47

O sistema de base 16, ou hexadecimal, utiliza 16 símbolos para a representação numérica.

Assinale a alternativa que apresenta a representação decimal para o número hexadecimal 5D3B.

- A) 32
- B) 23866
- C) 23867
- D) 512

QUESTÃO 48

Os indicadores de performance são um dos pilares da engenharia econômica e permitem a melhor compreensão do processo produtivo.

Em relação aos indicadores, assinale a alternativa correta.

- A) A confiabilidade de um item, máquina ou processo corresponde à sua probabilidade de desempenhar adequadamente o seu propósito especificado, por um determinado período de tempo e sob condições ambientais predeterminadas.
- B) A disponibilidade pode ser definida como a capacidade de um produto ou serviço atingir satisfatoriamente seus objetivos.
- C) A qualidade pode ser definida como a capacidade de um item, produto ou serviço desempenhar sua função requerida em um período de tempo pré-determinado.
- D) A manutenibilidade é definida como a ausência de condições que possam causar morte, dano ou doenças ocupacionais a pessoas, bem como dano ou perda de equipamentos ou de propriedade.

QUESTÃO 49

O conceito de manutenção pode ser definido como o conjunto de cuidados técnicos indispensáveis ao funcionamento regular e permanente de máquinas, equipamentos, ferramentas e instalações.

Em relação aos tipos de manutenção, assinale a alternativa incorreta.

- A) A manutenção corretiva é realizada após a ocorrência da falha.
- B) A manutenção produtiva total (MPT) foi o primeiro tipo de manutenção adotado na indústria e consistia na troca da totalidade do equipamento sempre que uma falha era detectada.
- C) A manutenção preventiva pode ser definida como o conjunto de procedimentos e ações antecipadas que visam manter a máquina em funcionamento.
- D) A manutenção planejada é efetuada em intervalos pré-determinados e tem como objetivo reduzir a probabilidade de falhas ou degradação do funcionamento de uma máquina ou processo.

QUESTÃO 50

Durante a etapa de qualquer projeto de Engenharia, a etapa de orçamentação é de fundamental importância. Durante essa etapa é feita a determinação dos custos prováveis de execução do projeto.

Em relação aos conceitos relacionados ao orçamento, assinale a alternativa incorreta.

- A) Um orçamento não tem que ser exato, mas idealmente ele deve ser preciso, ou seja, não é necessário acertar integralmente o valor do projeto, porém não se pode desviar muito do valor real.
- B) Diversas situações podem levar à divergência entre o preço orçado e o preço final de um projeto, tais como: preço dos insumos, mudanças nos encargos sociais e trabalhistas, produtividade das equipes e valor de moeda estrangeira.
- C) Orçamentos não podem ser sujeitos à temporalidade, ou seja, um orçamento realizado hoje deve ser exato e preciso, mesmo se a implementação for realizada após vários anos.
- D) A especificidade é uma característica que associa o orçamento ao local onde o projeto será implantado. Por exemplo, o mesmo projeto pode apresentar custos finais diferentes dependendo da cidade onde será implantado.