



GOVERNO DO ESTADO DO CEARÁ
SECRETARIA DO PLANEJAMENTO E GESTÃO DO ESTADO DO CEARÁ
SECRETARIA DA CIÊNCIA, TECNOLOGIA E EDUCAÇÃO SUPERIOR – SECITECE
FUNDAÇÃO UNIVERSIDADE ESTADUAL DO CEARÁ – FUNECE
Comissão Executiva de Concursos para Servidor Técnico-administrativo –
CESTA



CONCURSO PÚBLICO DE PROVAS E TÍTULOS E DE PROVAS PARA PROVIMENTO DE CARGOS EFETIVOS, COM ATUAÇÃO NA ÁREA TÉCNICO-ADMINISTRATIVA, INTEGRANTE DO QUADRO DE PESSOAL PERMANENTE DA FUNECE E FORMAÇÃO DE CADASTRO DE RESERVA
Edital Nº 01/2016 – SEPLAG/SECITECE, de 05 de outubro de 2016

ENGENHEIRO ELETRICISTA

PROVA OBJETIVA

DATA DE APLICAÇÃO: 12 DE FEVEREIRO DE 2017
INÍCIO: 9 HORAS — TÉRMINO: 13 HORAS

Nome: _____ Data de Nascimento: _____

Nome de sua mãe: _____

Assinatura: _____

Após receber sua **folha de respostas**, copie, nos locais apropriados, uma vez com **letra cursiva** e outra, com **letra de forma**, a seguinte frase:

O bom exemplo convence.

ATENÇÃO!

Este Caderno de Prova contém:

- Língua Portuguesa – 10 questões;
- Atualidades – 10 questões;
- Informática – 10 questões;
- Conhecimentos Específicos – 20 questões.

NÚMERO DO GABARITO

Marque, no local indicado na folha de respostas, o número 1, que é o número do gabarito deste caderno de prova e que se encontra no rodapé de cada página.

Ao sair definitivamente da sala, o candidato deverá assinar a folha de presença e entregar ao fiscal de mesa:

- a FOLHA DE RESPOSTAS preenchida e assinada;
- o CADERNO DE PROVA.

IMPORTANTE!

- SERÁ ATRIBUÍDA NOTA ZERO, NESTA PROVA, AO CANDIDATO QUE NÃO ENTREGAR SUA FOLHA DE RESPOSTAS.
- OUTRAS INFORMAÇÕES PARA A REALIZAÇÃO DA PROVA ENCONTRAM-SE NO VERSO DESTA PÁGINA.

LEIA COM ATENÇÃO! INSTRUÇÕES PARA A REALIZAÇÃO DA PROVA

1. A Prova Objetiva, com duração de 4 horas, contém 50 (cinquenta) questões de múltipla escolha.
2. O candidato deve verificar se seu caderno de prova está completo ou se há falhas ou imperfeições gráficas que causem qualquer dúvida. A CESTA poderá não aceitar reclamações após 30 minutos do início da prova.
3. O candidato deverá escrever seu nome, sua data de nascimento e o nome de sua mãe, e apor sua assinatura no local indicado na capa do caderno de prova.
4. A folha de respostas será o único documento válido para a correção da prova. Ao recebê-la, o candidato deverá verificar se seu nome e o número de sua inscrição estão corretos. Se houver discrepância, deverá comunicar imediatamente ao fiscal de sala.
5. A folha de respostas não deverá ser amassada nem dobrada, para que não seja rejeitada pela leitora óptica.
6. Após receber a folha de respostas, o candidato deverá ler as instruções nela contidas e seguir as seguintes rotinas:
 - a) copiar, no local indicado, duas vezes, uma vez com **letra cursiva** e outra, com **letra de forma**, a frase que consta na capa do caderno de prova;
 - b) marcar, na folha de respostas, pintando completamente, com caneta transparente de tinta azul ou preta, o interior do círculo correspondente ao número do gabarito que consta no caderno de prova;
 - c) assinar a folha de respostas 2 (duas) vezes.
7. As respostas deverão ser marcadas, na folha de respostas, seguindo as mesmas instruções da marcação do número do gabarito (item 6 b), indicando a letra da alternativa de sua opção. É vedado o uso de qualquer outro material para marcação das respostas. Será anulada a resposta que contiver emenda ou rasura, apresentar mais de uma alternativa assinalada por questão, ou, ainda, aquela que, devido à marcação, não for identificada pela leitura eletrônica, uma vez que a correção da prova se dá por meio eletrônico.
8. O preenchimento de todos os campos da folha de respostas da Prova Objetiva será da inteira responsabilidade do candidato. Não haverá substituição da folha de respostas por erro do candidato.
9. Será eliminado do Concurso o candidato que se enquadrar, dentre outras, em pelo menos uma das condições seguintes:
 - a) não marcar, na folha de respostas, o número do gabarito de seu caderno de prova, desde que não seja possível a identificação de tal número;
 - b) não assinar a folha de respostas;
 - c) marcar, na folha de respostas, mais de um número de gabarito;
 - d) fizer, na folha de respostas, no espaço destinado à marcação do número do gabarito de seu caderno de prova, emendas, rasuras, marcação que impossibilite a leitura eletrônica, ou fizer sinais gráficos ou qualquer outra marcação que não seja a exclusiva indicação do número do gabarito de seu caderno de prova.
10. Para garantia da segurança, é proibido ao candidato copiar o gabarito em papel, na sua roupa ou em qualquer parte de seu corpo. No entanto, o **gabarito oficial preliminar** e o **enunciado das questões da prova** estarão disponíveis a partir das 17 horas do dia 13 de fevereiro de 2017 e a **imagem completa de sua folha de respostas** estará disponível a partir das 17 horas do dia 16 de fevereiro de 2017 na página da CESTA/FUNECE (www.uece.br/cesta).
11. Qualquer forma de comunicação entre candidatos implicará sua eliminação do Concurso.
12. Por medida de segurança, não será permitido ao candidato, durante a realização da prova, portar (manter ou carregar consigo, levar ou conduzir), dentro da sala de prova, nos corredores ou nos banheiros: armas, aparelhos eletrônicos (bip, telefone celular, smartphone, tablet, iPod, pen drive, mp3 player, fones de ouvido, qualquer tipo de relógio digital ou analógico, agenda eletrônica, notebook, palmtop, qualquer receptor ou transmissor de dados e mensagens, gravador, etc.), gravata, chaves, chaveiro, controle de alarme de veículos, óculos (excetuando-se os de grau), caneta (excetuando-se aquela fabricada em material transparente, de tinta de cor azul ou preta), lápis, lapiseira, borracha, corretivo, e outros objetos similares. Todos esses itens deverão ser acomodados em embalagem porta-objetos, disponibilizada pelo fiscal de sala, e colocados debaixo da carteira do candidato, somente podendo ser de lá retirados após a devolução da prova ao fiscal, quando o candidato sair da sala em definitivo.
13. Bolsas, livros, jornais, impressos em geral ou qualquer outro tipo de publicação, bonés, chapéus, lenços de cabelo, bandanas ou outros objetos que não permitam a perfeita visualização da região auricular deverão ser apenas colocados debaixo da carteira do candidato.
14. Na parte superior da carteira ficará somente a caneta transparente, o documento de identidade, o caderno de prova e a folha de respostas.
15. Os três últimos candidatos deverão permanecer na sala de prova e somente poderão sair do recinto juntos, após a aposição em ata de suas respectivas assinaturas; estando nessa condição, o candidato que se recusar a permanecer na sala de prova, no aguardo dos demais candidatos, será eliminado, de acordo com o subitem 7.19.12 do Edital que rege este Concurso.
16. O candidato, ao sair definitivamente da sala, deverá entregar a folha de respostas e o caderno de prova, assinar a lista de presença e receber seu documento de identidade, sendo sumariamente eliminado, caso não faça a entrega da folha de respostas.
17. Os recursos relativos a esta Prova Objetiva deverão ser interpostos de acordo com as instruções disponibilizadas no endereço eletrônico www.uece.br/cesta.

LÍNGUA PORTUGUESA

Texto 1

Esmola. [do Latim *eleemosyna* < *eleemosyne*, "compaixão", "piedade".] S. f. 1. O que se dá aos necessitados, por caridade ou filantropia; óbolo, espórtula. 2. Auxílio, amparo, socorro, benefício. 3. Donativo em dinheiro que se faz na igreja durante a celebração da missa. 4. Sentido figurado: graça, favor.

Novo dicionário Aurélio de língua portuguesa; século XXI.
Rio de Janeiro: Nova Fronteira, 1999.

Texto 2

Vozes da seca

Luiz Gonzaga – Zé Dantas

- 1 Seu doutô os nordestino têm muita gratidão
- 2 Pelo auxílio dos sulista nessa seca do sertão
- 3 Mas, doutô, uma esmola a um homem que é
- 4 são
- 5 Ou mata de vergonha ou vicia o cidadão.
- 6 (...)
- 7 Dê serviço ao nosso povo, encha os rio de
- 8 barrage
- 9 Dê cumida a preço bom, não esqueça a
- 10 açudage
- 11 Livre assim nós da esmola, que no fim dessa
- 12 estiage
- 13 Lhe pagamo inté os juro sem gastá nossa
- 14 corage
- 15 Se o doutô fizé assim salva o povo do sertão
- 16 Quando um dia a chuva vim, que riqueza pra
- 17 nação!
- 18 Nunca mais nós pensa em seca, vai dá tudo
- 19 nesse chão
- 20 Como vê nosso distino mecê tem na vossa
- 21 mão.

<https://www.letras.mus.br/luiz-gonzaga>. Acesso em 17/01/2017.

Texto 3

- 21 A ideia do caboclo ribeirinho pescador,
- 22 cultivador de quintais ou roçados e criador de
- 23 pequenos animais está sendo ultrapassada por
- 24 uma nova categoria há muito tempo conhecida,
- 25 o ribeirinho apanhador de esmolas de
- 26 embarcações. Uma verdadeira "mendicância
- 27 ribeirinha" nos rios da Amazônia. Atividade que
- 28 é reflexo da falta de oportunidade para a
- 29 geração de renda satisfatória e digna, negada à
- 30 grande maioria dos habitantes da região. Na
- 31 passagem de embarcações, que transportam
- 32 pessoas na Bacia Amazônica, os ribeirinhos
- 33 esperam que lhes sejam jogados objetos ou
- 34 comida dentro de sacolas em direção ao rio.
- 35 Independentemente do que estiver dentro da
- 36 sacola, o ribeirinho a apanha. Este ato, na
- 37 maioria das vezes, traduz a boa vontade do

- 38 passageiro. Porém, também vicia o ribeirinho a
- 39 pedir. Todas as vezes que passar uma
- 40 embarcação no rio, o ribeirinho sairá de seus
- 41 afazeres, de sua casa, para pegar a canoa e
- 42 sair "mendigando" mixarias ou restos. Este fato
- 43 até já virou atração turística nos rios da
- 44 Amazônia.

SILVA, Christian N. da. *Mendicância nos rios da Amazônia: uma realidade vergonhosa ou atração turística?* In: ABAURRE, M. L. M. & ABAURRE, M. B. M. *Produção de texto: interlocução e gêneros*. São Paulo: Moderna, 2007. Adaptação.

Texto 4

- 45 Não devemos dar um significado
- 46 pejorativo à "esmola" que é dada hoje como
- 47 era feito no passado, associando-a às pessoas
- 48 que passam fome. É um ato de solidariedade
- 49 da sociedade civil, através das suas
- 50 empresas, instituições e pessoas comuns que,
- 51 em face da tragédia e do sofrimento,
- 52 mobilizam-se para testar o mínimo da
- 53 assistência indispensável à própria
- 54 sobrevivência das populações atingidas por
- 55 catástrofes climáticas, tais como a seca, as
- 56 inundações, os terremotos, os furacões e
- 57 outras. Não é apenas um gesto bonito e
- 58 louvável, mas, na prática, um quilo de
- 59 alimento doado pode significar a diferença
- 60 entre a vida e a morte de uma criança, por
- 61 exemplo. E os necessitados agradecem esse
- 62 auxílio.

MENDONÇA, J. C. P. *Esmolas da seca*. In: ABAURRE, M. L. M. & ABAURRE, M. B. M. *Produção de texto: interlocução e gêneros*. São Paulo: Moderna, 2007.

01. Considerando o texto 1, por tratar-se do verbete da palavra "esmola", é correto afirmar que ele informa

- A) origem, separação silábica e gênero.
- B) origem, classificação gramatical e pronúncia.
- C) quatro sentidos denotativos.
- D) sentidos denotativo e conotativo.

02. Com base nos textos 1, 2, 3 e 4, é correto afirmar que o

- A) termo "esmola" presente nos textos 2, 3 e 4 está com o significado da acepção 3 do texto 1.
- B) nordestino no texto 2, diante da esmola, reage diferente do caboclo ribeirinho no texto 3.
- C) eu lírico no texto 2 demonstra-se um cidadão viciado na mendicância.
- D) eu lírico no texto 2 está revoltado com sua situação e com a esmola recebida.

03. Assinale a opção em que a visão transmitida a respeito do efeito da esmola e o texto em que essa visão é destacada estão corretamente identificados.

- A) conotação pejorativa, miséria — texto 1
- B) revolta, alienação — texto 2
- C) acomodação, vício — texto 3
- D) vergonha, inconformidade — texto 4

04. No que diz respeito à “mendicância ribeirinha” (linhas 26-27 – texto 3), a causa dessa situação é a (o)

- A) falta de oportunidades para a geração de renda satisfatória e digna.
- B) fato de ter se tornado uma atração turística nos rios da Amazônia.
- A) vontade deliberada dos passageiros das embarcações de viciar os ribeirinhos.
- B) ideia ultrapassada do caboclo ribeirinho visto como pescador e cultivador de quintais/roçados.

05. A expressão conectiva destacada em “...populações atingidas por catástrofes climáticas, **tais como** a seca, as inundações, os terremotos, os furacões e outras.” (linhas 54-57 – texto 4) apresenta valor semântico de

- A) prioridade.
- B) exemplificação.
- C) finalidade.
- D) causalidade.

06. Os verbos destacados em “**Dê** serviço a nosso povo, **encha** os rio de barrage / **Dê** cumida a preço bom, não **esqueça** a açudage.” (linhas 6-9 – texto 2), referem-se ao interlocutor tratando-o por você. Caso a forma de tratamento fosse “tu”, as formas verbais destacadas ficariam, respectivamente:

- A) dá — encha — dá — esqueças
- B) dê — enche — dê — esqueces
- C) dê — encha — dê — esquece
- D) dá — enche — dá — esqueças

07. Corresponde à correta classificação do tipo de sujeito e predicado da oração “Não devemos dar um significado pejorativo à ‘esmola’...” (linhas 45-46 – Texto 4), a seguinte opção:

- A) sujeito desinencial e predicado nominal.
- B) sujeito simples e predicado verbal.
- C) sujeito desinencial e predicado verbal.
- D) sujeito simples e predicado verbo-nominal.

08. Assinale a opção em que a substituição do pronome relativo “**que**” pela forma sugerida não compromete a gramaticalidade da frase.

- A) “... uma esmola a um homem **que** é são...” (linhas 3-4 – texto 2) — **cujo**
- B) “Atividade **que** é reflexo da falta de oportunidade...” (linhas 27-28 – texto 3) — **a qual**
- C) “Na passagem de embarcações, **que** transportam pessoas na Bacia Amazônica...” (linhas 30-32 – texto 3) — **os quais**
- D) “Não devemos dar um significado pejorativo à ‘esmola’ **que** é dada hoje...” (linhas 45-46 – texto 4) — **da qual**

09. A opção em que há uma palavra intrusa exatamente por apresentar uma motivação (regra) para a acentuação diferente das demais é:

- A) têm — dê — vê.
- B) auxílio — Amazônia — tragédia.
- C) gastá — inté — fizé.
- D) porém — amém — aquém.

10. Assinale a opção em que a conjunção destacada nos versos retirados do texto 2 e a relação de sentido estabelecida estão corretamente identificadas.

- A) **Mas**, doutô, uma esmola a um homem que é são (linhas 3-4) — **tempo**
- B) **Ou** mata de vergonha **ou** vicia o cidadão. (linha 5) — **consequência**
- C) **Se** o doutô fizé assim salva o povo do sertão (linha 14) — **condição**
- D) **Quando** um dia a chuva vim, que riqueza pra nação! (linhas 15-16) — **oposição**

ATUALIDADES

11. Nos últimos tempos, muito se tem falado sobre a importância das fontes de energia. São fontes de energia renovável:

- A) biomassa, ventos e carvão mineral.
- B) carvão vegetal, movimentação da água dos oceanos provocada pelas marés e gás natural.
- C) massa de água de grandes represas, reação nuclear e petróleo.
- D) ondas oceânicas, ventos e correntes marítimas.

12. O nome da pessoa do mundo das artes que faleceu antes de 2016 é

- A) Domingos Montagner (ator).
- B) José Wilker (ator).
- C) Ferreira Gullar (poeta).
- D) Hector Babenco (diretor de cinema).

13. No que concerne às artes, assinale a afirmação verdadeira.

- A) Literatura não é arte.
- B) Movimento não tem relação direta com a dança.
- C) Teatro, dança e cinema são artes cênicas.
- D) Existem somente sete formas de arte, das quais o cinema é a sétima.

14. Atente ao seguinte enunciado:

“Desenvolvimento sustentável é aquele que atende as necessidades do presente sem comprometer a possibilidade de as gerações futuras atenderem suas próprias necessidades”.

Assinale a opção cujos itens **NÃO** são exemplos de desenvolvimento sustentável.

- A) Reaproveitamento do lixo reciclável e reuso de água por indústrias.
- B) Reflorestamento de áreas que sofreram retirada de vegetação e uso de fontes renováveis e limpas.
- C) Pesca controlada de espécies marinhas em risco de extinção e uso de novas tecnologias capazes de reduzir a poluição emitida por veículos automotores.
- D) Descarte de equipamentos eletrônicos, baterias e pilhas no sistema regular de coleta de lixo e extração de recursos naturais desconsiderando os impactos ambientais.

15. Assinale a opção em que todos os estados apresentados pertencem à região Nordeste do Brasil.

- A) Pernambuco, Sergipe e Ceará.
- B) Alagoas, Pará e Bahia.
- C) Ceará, Fernando de Noronha e Maranhão.
- D) Paraíba, Espírito Santo e Rio Grande do Norte.

16. Atente às seguintes proposições a respeito de ciências.

- I. A Academia Brasileira de Ciências — ABC — congrega os mais importantes cientistas brasileiros.
- II. Biologia, física, matemática e química são consideradas ciências da natureza.
- III. As ciências humanas incluem história, geografia, sociologia e filosofia.
- IV. Um Prêmio Nobel na área de ciências já foi concedido a um cientista brasileiro.

Está correto o que se afirma somente em

- A) I e II.
- B) III e IV.
- C) I e III.
- D) II e IV.

17. Sobre a economia brasileira, é correto afirmar que

- A) em 1º de janeiro de 2017, o salário mínimo nacional passou a ser R\$ 957,00.
- B) o Produto Interno Bruto — PIB — de 2016 teve um pequeno aumento.
- C) a taxa de inflação de 2016 foi de dois dígitos.
- D) café, laranja, soja, carne bovina, ferro e alumínio são produtos da pauta de exportação brasileira.

18. Em relação ao sistema educacional brasileiro, assinale a afirmação verdadeira.

- A) A educação básica é constituída pelo ensino fundamental e ensino médio.
- B) O ensino fundamental tem duração de nove anos.
- C) O Exame Nacional do Ensino Médio — ENEM — é aplicado semestralmente.
- D) Os cursos de pós-graduação que compreendem especialização, mestrado e doutorado não fazem parte da educação superior.

19. Atente ao que se diz a respeito dos órgãos de segurança pública do Brasil, previstos na Constituição Federal de 1988, e assinale com **V** o que for verdadeiro e com **F** o que for falso.

- () A Polícia Federal é mantida pela União e tem por destinação, dentre outras, prevenir e reprimir o tráfico ilícito de entorpecentes e drogas afins.
- () Nas rodovias federais, a Polícia Federal fiscaliza, prioritariamente, veículos que transportam cargas.
- () As Polícias Cíveis Estaduais incumbem-se, ressalvada a competência da União, das funções, dentre outras, de apuração de infrações penais, inclusive infrações militares.
- () As Polícias Militares Estaduais são subordinadas aos governadores dos estados e são responsáveis pelo policiamento ostensivo e preventivo, e pela manutenção da ordem pública.

A sequência correta, de cima para baixo, é:

- A) V, F, F, V.
- B) F, V, F, V.
- C) V, F, V, F.
- D) F, V, V, F.

20. Considerando acontecimentos políticos recentes no Brasil, assinale a afirmação verdadeira.

- A) A Ex-Presidente Dilma Rousseff continua residindo em Brasília.
- B) O Deputado Eduardo Cunha está licenciado da Câmara dos Deputados.
- C) No caso de impedimento do Presidente Michel Temer, o primeiro na linha sucessória é o Senador Renan Calheiros.
- D) A emenda constitucional do teto que limita os gastos públicos foi promulgada pelo Congresso Nacional em dezembro de 2016.

INFORMÁTICA

21. Os pacotes de software Microsoft Office e LibreOffice contêm aplicativos de processamento de texto, de planilha eletrônica e de banco de dados, entre outros. Assinale a opção que contém apenas aplicativos de banco de dados desses pacotes.

- A) DRAW, BASE.
- B) IMPRES, ACESSODB.
- C) Access, BASE.
- D) MsAccess, BASEDAD.

22. Usando o processador de texto Word versão 2003 em português, em ambiente Windows, é possível percorrer o texto digitado usando teclas de atalho. Relacione corretamente cada atalho da Coluna I com a função correspondente na Coluna II.

- | Coluna I | | Coluna II |
|-------------------|-----|---|
| 1. Ctrl + HOME | () | Desloca o cursor para o início da próxima palavra. |
| 2. Ctrl + Page UP | () | Exclui os caracteres da palavra situados à direita do cursor. |
| 3. Ctrl + Delete | () | Desloca o cursor para o início da página anterior. |
| 4. Ctrl + → | () | Desloca o cursor para o início do documento. |

A sequência correta, de cima para baixo, é:

- A) 4, 3, 2, 1.
- B) 4, 1, 3, 2.
- C) 1, 4, 2, 3.
- D) 1, 2, 3, 4.

23. Atente à seguinte planilha Excel:

	A	B	C	D	E
1	1	2	3	4	
2	2	3	4	5	
3	3	4	5	6	
4	4	5	6	7	
5					=MÍNIMO(B:C)
6					=SOMA(A:A)
7					=MÉDIA(3:3)
8					=MÁXIMO(A2:B4)

Considerando a planilha Excel apresentada acima, relacione corretamente as fórmulas aos resultados obtidos, numerando a Coluna II de acordo com a Coluna I.

- | Coluna I | | Coluna II |
|-------------------|-----|-----------|
| 1. =MÍNIMO(B:C) | () | 2 |
| 2. =SOMA(A:A) | () | 10 |
| 3. =MÉDIA(3:3) | () | 4,5 |
| 4. =MÁXIMO(A2:B4) | () | 5 |

A sequência correta, de cima para baixo, é:

- A) 1, 2, 4, 3.
- B) 4, 3, 2, 1.
- C) 1, 4, 2, 3.
- D) 1, 2, 3, 4.

24. Considere as afirmações abaixo acerca da cadeia de caracteres **[ABC]PQR!XYZ** referente à célula de uma planilha Excel externa.

- I. ABC é o nome do arquivo que contém a planilha Excel XYZ.
- II. XYZ representa a célula da planilha de nome PQR.
- III. PQR é o nome do arquivo onde está a planilha ABC.

É correto o que se afirma somente em

- A) I.
- B) II.
- C) II e III.
- D) I e II.

25. Relacione corretamente as ferramentas de segurança com as respectivas definições, numerando a Coluna II de acordo com a Coluna I.

Coluna I	Coluna II
1. Proxy	() Documento eletrônico que garante a confidencialidade e a autenticidade de uma pessoa, máquina, site ou aplicação.
2. Firewall	() Conjunto de cálculos/regras para tornar incompreensível uma informação para quem desconhece o método ou a chave usada.
3. Criptografia	() Intermediário entre o computador e a Internet capaz de melhorar o acesso à rede pelo uso de <i>cache</i> de páginas mais acessadas.
4. Certificação digital	() Barreira de proteção por <i>software</i> ou <i>hardware</i> que controla o tráfego de dados a partir de um conjunto de regras.

A sequência correta, de cima para baixo, é:

- A) 4, 3, 1, 2.
- B) 1, 3, 2, 4.
- C) 1, 2, 3, 4.
- D) 3, 4, 2, 1.

26. Assinale a opção que contém apenas nomes de sistemas operacionais.

- A) Linux, Windows 7, OSN-UX
- B) UN-X, LIXC, Windows 8
- C) Linux, Windows 10, Unix
- D) UN-X, Lin-X, WinPX

27. Assinale a opção que apresenta valores respectivamente para a taxa de transmissão e a largura de banda dos meios físicos de transmissão de dados.

- A) Cabo coaxial: até 0,4 Mbps e 4 GHz.
- B) Par trançado Cat. 5e: até 100 Mbps e 125 MHz.
- C) Fibra ótica: até 400 Gbps e 750 GHz.
- D) Ondas de rádio: até 4 Tbps e 9.000 GHz.

28. Atente às seguintes afirmações a respeito de segurança de sistemas.

- I. O uso do teclado virtual é uma forma de evitar a ação maléfica dos softwares malwares como keyloggers e screenloggers.
- II. Malwares do tipo vírus, worm e bot, além de infectar um computador têm capacidade de propagação automática.
- III. Sniffers monitoram o tráfego na rede, capturam pacotes de dados à procura de informações como senhas de acesso, e-mails e endereços de sites acessados.

É correto o que se afirma em

- A) I e II apenas.
- B) II e III apenas.
- C) I e III apenas.
- D) I, II e III.

29. O uso contínuo de um computador acarreta o aquecimento de seus componentes internos. Para evitar danos causados pelo superaquecimento do processador, é necessário verificar com frequência o bom funcionamento da ventoinha (*cooler*). Um conhecido programa para Windows que monitora a temperatura dos componentes do PC é denominado

- A) KoolWire.
- B) FanMix.
- C) SpeedFan.
- D) WinRAR.

30. Mesmo com a tela bloqueada por senha, um computador pode ter o *hash* da senha do usuário roubado. Um ataque possível consiste em plugar numa porta USB da máquina um pendrive especial que irá se identificar como adaptador de rede sem fio. Dessa forma, ele pode monitorar a conexão com a Internet e assim enviar preciosas informações para um servidor malicioso. Atente ao que se diz a seguir a esse respeito:

- I. Versões do Windows e do Mac OS automaticamente instalam novos dispositivos USB assim que são conectados ao computador, ainda que este esteja bloqueado por senha.
- II. Isto é verdade para o Windows, pois seu algoritmo de senhas utiliza a função criptográfica MD5sum com *hashes* de 32 bits, mais inseguros que os *hashes* MD5 de 64 bits do Mac OS.
- III. Quando um computador está com a tela bloqueada por senha, ainda é possível haver tráfego de rede, o que vale tanto para o Windows como para o Mac OS.

Está correto o que se afirma em

- A) I e II apenas.
- B) I e III apenas.
- C) II e III apenas.
- D) I, II e III.

CONHECIMENTOS ESPECÍFICOS

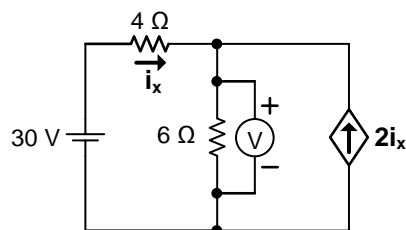
31. Considere um transformador monofásico com valores nominais: 100 kVA, 60 Hz, 13.800/220 V. Quando submetido ao ensaio de curto-circuito realizado no enrolamento de tensão superior foi obtida, para a corrente nominal desse enrolamento, uma potência aferida de 4,0 kW. No ensaio de circuito aberto realizado no enrolamento de tensão inferior foi obtida, para tensão nominal desse enrolamento, uma potência aferida de 1,0 kW. Quando este transformador estiver operando com tensões e frequência nominais e suprimindo uma carga com fator de potência 0,6 indutivo, terá rendimento máximo igual a

- A) 93%.
- B) 88%.
- C) 99%.
- D) 96%.

32. Um motor de indução trifásico de 20 HP (1 HP equivale a 746 W), 220/380 V e conectado em delta está ligado a uma fonte trifásica de 220 V de tensão de linha. Esse motor possui um fator de potência igual a 0,8 indutivo e um rendimento de 60% quando seu carregamento é de 80%. Nestas condições, é correto afirmar que a potência reativa absorvida da fonte pelo motor, quando a tensão de linha for de 380 V, em Var, será de

- A) 8.952.
- B) 11.936.
- C) 14.920.
- D) 24.866.

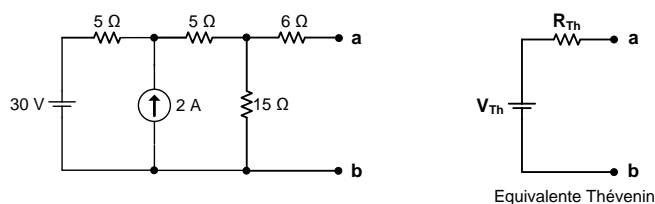
33. Considere o circuito elétrico mostrado a seguir:



Assinale a opção que corresponde ao valor da tensão elétrica medida pelo voltímetro.

- A) 15 V.
- B) 3 V.
- C) 30 V.
- D) 27 V.

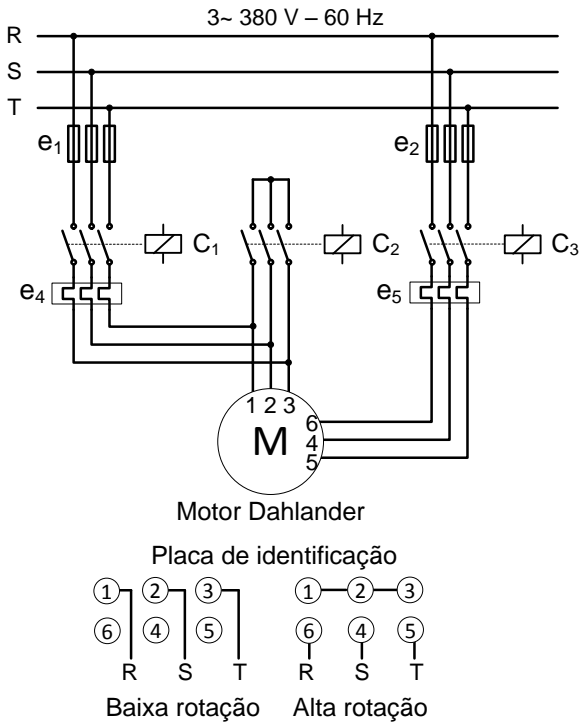
34. A figura a seguir mostra um circuito elétrico e o respectivo circuito equivalente de *Thévenin*.



Os valores da tensão V_{Th} e da resistência R_{Th} do circuito equivalente de Thévenin são, respectivamente,

- A) 24 V e 12 Ω .
- B) 32 V e 12 Ω .
- C) 30 V e 6 Ω .
- D) 15 V e 6 Ω .

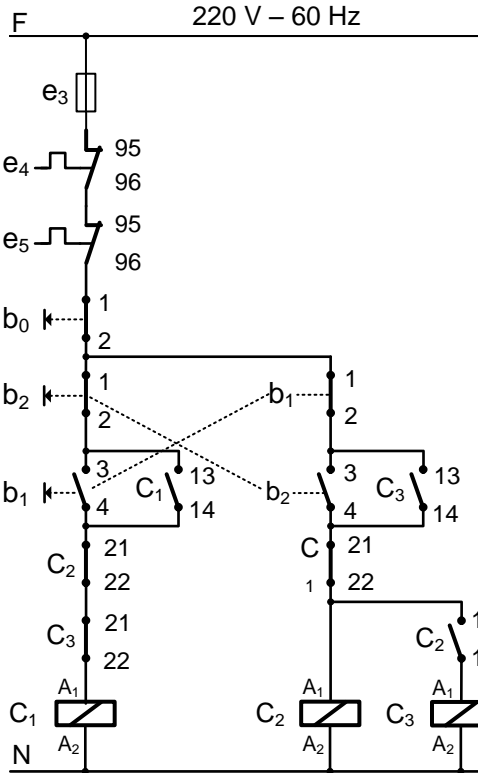
35. Observe os diagramas de força e comando para o acionamento do motor de indução de polos comutáveis tipo *Dahlander*, com potência variável e conjugado constante mostrados na figura a seguir:



- A) Os contatos auxiliares dos relés bimetálicos de sobrecarga e4 e e5 são ligados em série, pois caso ocorra um curto-circuito com o motor operando na baixa ou alta rotação, ele será desligado pela atuação destes contatos.
- B) O motor muda de operação de alta para baixa rotação ao pressionar b1(3-4), pois a bobina do contador C1 é energizada e o contato auxiliar de C1(21-22) desenergiza a bobina do contador C2, então o contato auxiliar de C2(13-14) desenergiza a bobina do contador C3 e o motor comuta para baixa rotação.
- C) Os contatos b1(1-2) e b2(1-2) garantem o intertravamento mecânico entre as botoeiras b1(3-4) e b2(3-4), evitando-se um curto-circuito trifásico e garantindo a integridade dos circuitos, quando houver mudança de velocidade de baixa para alta rotação ou de alta para baixa rotação.
- D) O motor muda de operação de baixa para alta rotação ao pressionar b2(3-4), pois a bobina do contador C2 é energizada e o contato auxiliar de C2(21-22) desenergiza a bobina do contador C1, então o motor comuta para alta rotação.

36. Considerando os tipos de partida de motores trifásicos de indução, é correto afirmar que

- A) os inversores de frequência podem ser utilizados no acionamento do motor para reduzir a corrente de partida. De acordo com a forma de controle, existem dois tipos: escalar e vetorial. Na partida com inversor de frequência escalar, mantém-se a frequência constante enquanto a tensão é reduzida, desta forma a corrente de partida também é reduzida.
- B) o acionamento do motor através de chave estrela-triângulo possui algumas vantagens como: custo reduzido, corrente de partida reduzida a 1/3 da corrente nominal, elevado número de manobras. Porém o motor elétrico deve possuir no mínimo 12 terminais acessíveis e dupla tensão nominal.
- C) a chave estática soft starter é constituída de tiristores, cujo ângulo de disparo é controlado eletronicamente, possibilitando o crescimento da tensão em rampa. Deve ser utilizada associada a um dos métodos de partida eletromecânicos: direta, estrela-triângulo e chave compensadora.
- D) a corrente de partida do motor com chave compensadora automática é reduzida devido à redução de tensão obtida pelas derivações do autotransformador, o qual é conectado ao circuito do estator na configuração estrela, mas no instante da comutação de tensão reduzida para plena tensão, esta configuração é desfeita e ele se comporta como uma reatância, impedindo o crescimento da corrente.



37. Considere um Motor de Indução Trifásico de 15CV com tensões de placa 380/660 V, em 60 Hz e as seguintes informações e exigências:

- Tensão de alimentação trifásica 380/220 V;
- Sentido de rotação direto;
- Conjugado constante;
- Partida do motor com 45% da carga;
- As partidas e paradas devem ser suaves;
- Custo.

Método de partida	Custo Unidade monetária "X"
Chave Y-Δ automática	1X
Chave compensadora automática	4X
Chave <i>Soft starter</i>	6X
Inversor de frequência	10X

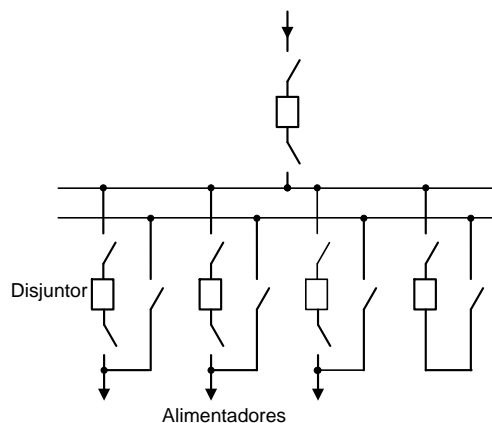
Assinale a opção que corresponde ao método de partida adequado.

- A) Partida com chave Y-Δ automática constituída por 2 botoeiras, 3 contatores, 1 relé térmico de sobrecarga, 1 relé de tempo, 1 fusível Diazed e 3 fusíveis NH.
- B) Partida com chave estática *soft starter*, constituída por um circuito eletrônico que controla o ângulo de disparo de um conjunto de tiristores, resultando no controle da tensão aplicada aos terminais do motor. As principais funções são: acionamento e desaceleração em rampa de tensão, pulso de tensão de partida, corrente limitada de partida, proteção térmica, conjugado constante.
- C) Partida com chave compensadora automática constituída por 2 botoeiras, 3 contatores, 1 relé térmico de sobrecarga, 1 relé de tempo, 1 fusível Diazed, 3 fusíveis NH e 1 autotransformador com tapes de 50%, 65% e 80%.
- D) Inversor de frequência oferece, a partir da tensão de alimentação monofásica ou trifásica, tensão de saída com amplitude e frequência variável. É constituído basicamente de um retificador e um inversor. As principais funções são: operação do motor no sentido direto ou reverso, controle de velocidade e frequência, acionamento e desaceleração em rampa de tensão, proteção térmica, conjugado constante ou variável.

38. Com relação aos transformadores de corrente (TCs), é correto afirmar que

- A) reduzem a corrente que circula no primário, para um valor de corrente no secundário compatível com os aparelhos de medição e dispositivos de proteção.
- B) barra, janela e ferrite são tipos de TCs.
- C) realizam a medição direta da corrente que circula no primário para evitar danos nos dispositivos de proteção e de medição.
- D) protegem os circuitos elétricos da subestação e os aparelhos de medição a que estão conectados contra surtos de correntes.

39. A figura a seguir mostra o esquema elétrico de um arranjo típico de uma subestação.



Assinale a opção que apresenta o nome correto do arranjo da subestação.

- A) Barramento duplo (principal e de transferência) com disjuntor de transferência.
- B) Barramento duplo com quatro chaves.
- C) Barramento duplo com by-pass.
- D) Barramento duplo com disjuntor e meio.

40. Um sistema trifásico equilibrado de 380 V a três condutores, com sequência de fase positiva, alimenta uma carga conectada em triângulo, constituída por três impedâncias iguais a $Z = 30 \angle 36^\circ \Omega$. Considerando $V_{AB} = 380 \angle 0^\circ V$, as correntes de linha I_A , I_B e I_C , são, em Ampère, respectivamente, iguais a

- A) $I_A = 12,7 \angle -66^\circ$; $I_B = 12,7 \angle -6^\circ$ e $I_C = 12,7 \angle 54^\circ$.
- B) $I_A = 22 \angle -54^\circ$; $I_B = 22 \angle -186^\circ$ e $I_C = 22 \angle -66^\circ$.
- C) $I_A = 7,3 \angle -66^\circ$; $I_B = 7,3 \angle -6^\circ$ e $I_C = 7,3 \angle 54^\circ$.
- D) $I_A = 22 \angle -66^\circ$; $I_B = 22 \angle -6^\circ$ e $I_C = 22 \angle 54^\circ$.

41. Com relação aos métodos de proteção contra descargas atmosféricas, assinale a afirmação verdadeira.

- A) O método *Franklin* é composto por um captor montado sobre uma haste, sendo que o volume de proteção é determinado por um cone, cujo ângulo da geratriz com a vertical depende do nível de proteção requerido e da altura da estrutura a ser protegida. Não é indicado para proteção de estruturas muito elevadas, como linhas de transmissão e subestações.
- B) O método Eletrogeométrico, também denominado de método da esfera rolante, delimita o volume de proteção dos captores de um SPDA, sejam eles constituídos de hastes, cabos ou de uma combinação de ambos. É indicado para estruturas de grande altura, como linhas de transmissão e de distribuição de energia elétrica.
- C) O método do cone com raio da geratriz definido pela altura do captor é especialmente indicado para proteção de edificações residenciais, não sendo recomendado para subestações de instalação exterior, devido à complexidade da instalação.
- D) O método de *Faraday* baseia-se no fato de que o campo eletromagnético é nulo no interior de uma estrutura metálica; desta forma, uma rede de condutores isolados envolve a parte superior e as laterais da estrutura a ser protegida. É indicado para estruturas de grande altura, como linhas de transmissão e distribuição de energia elétrica.

42. Considere uma subestação de consumidor de 13.800 V/380 V com dois transformadores de força operando em paralelo, com as seguintes características:

Transformador	Potência nominal (kVA)	Impedância percentual (%)
I	500	3
II	500	4,5

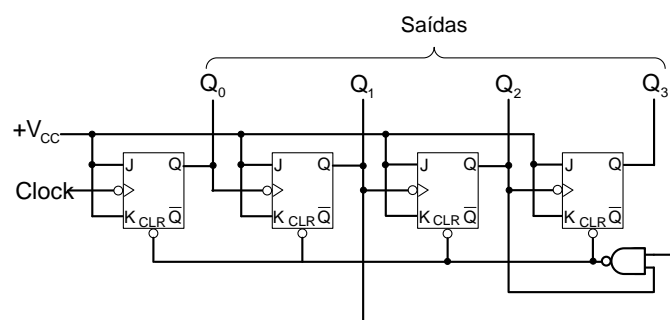
No que diz respeito à distribuição de carga entre os transformadores I e II, sabendo-se que a potência de carga é igual a 900 kVA, é correto afirmar que

- A) o transformador I está com sobrecarga de 8 % e a potência solicitada do transformador II é de 360 kVA.
- B) os transformadores I e II estão com subcarga de 10%, pois a potência solicitada de ambos é de 450 kVA.
- C) a potência solicitada do transformador I é de 540 kVA e o transformador II está com sobrecarga de 28%.
- D) os transformadores I e II estão com sobrecarga de 125% e 50% respectivamente.

43. Com relação aos equipamentos elétricos empregados em instalações elétricas industriais, assinale a afirmação verdadeira.

- A) O disjuntor de potência é destinado à manobra e à proteção de circuitos primários, pode interromper grandes potências de curto-circuito durante a ocorrência de uma falha. Os tipos mais comuns são: a óleo, a ar comprimido, a gás hexafluoreto – SF₆, a vácuo e termomagnético.
- B) A chave seccionadora primária, também denominada de chave fusível, é capaz de interromper a continuidade do circuito de forma visível, isolando equipamentos ou barramentos e trechos de linhas de transmissão. Pode ser aberta com carga ou sem carga.
- C) O transformador de potencial é capaz de reduzir a tensão do primário do circuito para valores de tensão compatíveis com a dos aparelhos de medida, proteção ou controle. A tensão do secundário é padronizada e possui valor igual a 115 V. Pode ser ligado entre fases, entre fase e neutro de sistemas diretamente aterrados ou não aterrados.
- D) O relé de sobrecorrente primário, também conhecido como relé de ação direta, é normalmente empregado em subestações de consumidor de pequenas e médias instalações industriais. A bobina de acionamento do relé pode ser alimentada diretamente através da corrente de carga ou, quando esta corrente for muito elevada, através do secundário de um transformador de potencial. Pode ser classificado como: fluidodinâmico, eletromagnético, estático.

44. Observe o seguinte circuito digital:



Esse circuito digital é um

- A) registrador de deslocamento de entrada série de 4 bits.
- B) contador assíncrono de 0 a 5.
- C) contador síncrono de 0 a 6.
- D) contador de década assíncrono.

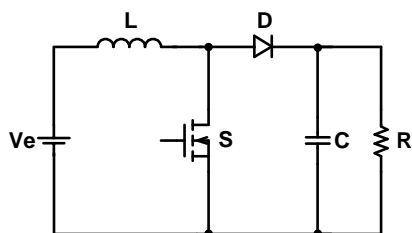
45. Atente às seguintes afirmações sobre segurança em instalações elétricas e serviços em eletricidade, nos termos da Norma Regulamentadora NR 10 do Ministério do Trabalho e Previdência Social (MTPS):

- I. Os passos para desenergização de uma instalação elétrica são: seccionamento, impedimento de reenergização, constatação da ausência de tensão, instalação de aterramento, proteção dos elementos energizados existentes na zona controlada e sinalização do impedimento de reenergização.
- II. Os trabalhadores autorizados a intervir em instalações elétricas devem possuir treinamento específico sobre os riscos decorrentes do emprego da energia elétrica e das principais medidas de prevenção de acidentes em instalações elétricas.
- III. Em todos os serviços executados em instalações elétricas devem ser previstas e adotadas, prioritariamente, medidas de proteção individuais, de forma a garantir a segurança e a saúde dos trabalhadores.
- IV. As empresas estão obrigadas a manter esquemas unifilares atualizados das instalações elétricas dos seus estabelecimentos com as especificações do sistema de aterramento e demais equipamentos e dispositivos de proteção.

É correto o que se afirma em

- A) I, II, III e IV.
- B) I, III e IV apenas.
- C) II e III apenas.
- D) I, II e IV apenas.

46. Observe o conversor CC-CC a seguir:



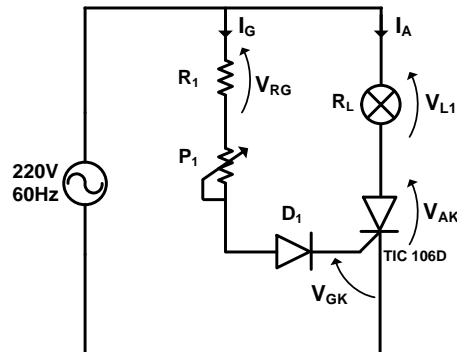
O conversor CC-CC mostrado na figura acima é alimentado com tensão de entrada igual a 12 V e está operando normalmente com razão cíclica de 0,4. Nesse caso, a tensão de saída, em V, é igual a

- A) 4,8.
- B) 12,4.
- C) 20.
- D) 24.

47. Nos serviços em instalações elétricas, as vestimentas dos trabalhadores devem ser adequadas às atividades, contemplando a condutibilidade, inflamabilidade e influências eletromagnéticas. No caso de exposição a um arco elétrico, devem oferecer proteção térmica chamada de ATPV (*Arc Thermal Performance Value*) adotado internacionalmente, para medir o desempenho dos tecidos e roupas de proteção contra arco elétrico. Com relação ao ATPV, assinale a opção correta.

- A) É o valor máximo de temperatura, expresso em °C, que a vestimenta suporta sem causar sua ignição e queima, protegendo a pele do trabalhador.
- B) É o valor máximo de energia, expresso em cal/cm², incidente sobre o tecido que garante que o lado protegido não exceda o limiar de queimadura de segundo grau.
- C) Está relacionado com a condutibilidade da vestimenta do trabalhador, protegendo-o contra choques elétricos em determinados valores de tensão.
- D) É o valor máximo de proteção contra influências eletromagnéticas provocadas pelo arco elétrico, danosas ao trabalhador.

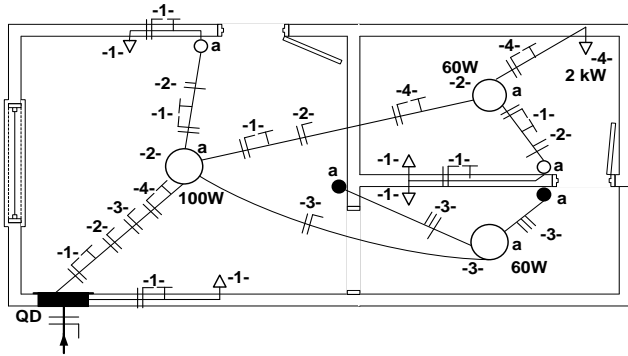
48. Atente ao seguinte circuito:



Considerando o circuito acima, é correto afirmar que

- A) o tiristor utilizado no controle da lâmpada é unidirecional em relação à passagem da corrente elétrica.
- B) é possível variar o ângulo de disparo do tiristor até 180°.
- C) quanto maior o ângulo de disparo, maior a tensão média sobre a carga.
- D) o controle do ângulo de disparo é proporcionado pelo diodo e o potenciômetro.

49. Analise a instalação elétrica representada por seu diagrama unifilar na planta baixa a seguir:



Assinale a opção que especifica corretamente os circuitos da instalação elétrica representada na figura acima.

- A) Circuito 1: quatro tomadas de corrente baixas e uma de uso específico; circuito 2: três lâmpadas comandadas por interruptores simples de uma seção.
- B) Circuito 3: uma lâmpada comandada por dois interruptores intermediários; circuito 4: uma tomada de corrente baixa de uso específico de 2 kW.
- C) Circuito 2: duas lâmpadas comandadas por interruptor simples de duas seções; circuito 4: uma tomada de corrente baixa de uso específico.
- D) Circuito 1: quatro tomadas de corrente baixas; circuito 3: uma lâmpada comandada por dois interruptores paralelos de uma seção.

50. Em instalações elétricas de baixa tensão, os dispositivos que são capazes de interromper a corrente de curto-circuito, limitar a corrente de sobrecarga, limitar surtos de tensão e proteger contra contatos indiretos são, respectivamente,

- A) disjuntor termomagnético, TC, fusível e DR.
- B) capacitor, chave seccionadora, DR e disjuntor motor.
- C) fusível, disjuntor termomagnético, DPS e DR.
- D) DPS, disjuntores, relé de sobrecarga e fusível.