

Texto 1 para a questão de Nº 01: *Quadrinho do Wood e Stock*



1. Considerando o texto 1, marque a única alternativa correta:

- (A) As separações silábicas apresentadas na tirinha estão em desacordo com as normas da Língua Portuguesa.
- (B) Entre as palavras “guerras” e “soldão”, a utilização da vírgula é facultativa.
- (C) A forma como foi escrita a fala do último quadrinho demonstra que a personagem não está surpresa com o que vê.
- (D) A tirinha é iniciada por um verbo no gerúndio para indicar uma ação que está sendo realizada pela personagem.
- (E) O uso do sinal de reticências no final do segundo balão tem o mesmo sentido que o uso dos dois pontos no terceiro balão.

Texto 2 para as questões 2 e 3: **Ingredientes**, de Sérgio Tross

Uma porta que se abre.
Um homem que ergue o braço, o dedo.
Um dedo que se move.
Uma luz que se acende.

Um passo que é dado.
Um silêncio que estala.
Um gemido que se ouve.
Uma voz que resmunga.

Um rosto de mulher que se oculta na cama.
Um rosto de homem que se revela no hálito.

Uma interrogatório que incomoda, feminina.
Uma resposta que não satisfaz, masculina.
Uma interrogatório que se repete, feminina.
Uma resposta que agride, masculina.
Um palavrão que desabafa, feminino.
Um tapa que estala, masculino.
Um grito de dor, feminino.
Um bocejo, masculino.

Eis a receita. E o conto.

2. Considerando o texto 2, analise as opções e marque a que estiver incorreta:

- (A) O texto apresenta duas personagens que poderiam ser representadas pelos pronomes pessoais do caso reto, na terceira pessoa do singular.
- (B) O tema do texto aborda aspectos de uma relação problemática e violenta, aparentemente, de um casal.
- (C) O décimo verso deixa implícita a verdadeira causa da violência demonstrada no texto.
- (D) A ação da mulher de ocultar seu rosto na cama demonstra todo o seu medo e receio diante da situação que começa a se instalar.
- (E) Pelo texto é possível compreender que o questionamento masculino não foi bem compreendido pela mulher, e, por isso, o homem reage com violência.

3. Tendo como base o texto 2 “Ingredientes”, marque a única alternativa incorreta:

- (A) As pessoas retratadas na história são apresentadas de forma a não destacar suas identidades, mas sim seus comportamentos.
- (B) Os substantivos presentes nos versos 6, 7 e 8 pertencem ao mesmo gênero.
- (C) A estrutura textual apresentada, com a enumeração e a seqüência de substantivos, assemelha-se a estrutura de uma receita.
- (D) No segundo verso, a seqüência de ações apresentadas pela personagem, apesar de parecer decrescente, é justificada pela ação que finaliza a estrofe.
- (E) No texto, os versos 6, 7 e 8 apresentam uma seqüência de substantivos que antecedem o encontro do homem e da mulher.

Texto 3 para as questões 4 e 5: **Violência contra a mulher: Estado não oferece proteção a mulheres vítimas de violência**, por Julliana Araújo

Segundo pesquisa da Fundação Perseu Abramo, com sede em São Paulo, a cada 15 segundos uma mulher é espancada no Brasil e, a cada 12 segundos, uma é vítima de ameaça. Por que então, a cada minuto não são registradas, no mínimo, seis ocorrências nas delegacias de polícia? Por uma verdade cruel: ainda há, no país, uma grande omissão diante dos casos de violência contra a mulher. E o pior: muitas vezes por parte da própria vítima.

Existe, ainda, um outro agravante, quando o assunto é a violência contra a mulher. Pela legislação vigente, os casos, em sua maior parte, são julgados nos Juizados Especiais Criminais com base na Lei Nº 9.099. Essa lei foi criada para “desafogar” as varas penais no Brasil trazendo um rito mais rápido e com penas mais brandas para os chamados crimes com pequeno potencial ofensivo. “Já houve casos onde o marido quebrou os dentes da mulher e teve como punição o pagamento de uma cesta básica”, afirma a advogada e integrante do Conselho Nacional dos Direitos da Mulher, Sônia Rabello.

O Relatório Nacional Brasileiro, considerado o primeiro levantamento sobre a situação da mulher no país, mostra que muitas vezes, o réu - agressor - paga uma ínfima pena de multa, como cesta básica, para uma instituição de caridade ou a prestação de um dia de serviço à comunidade, como punição ao seu delito, ficando livre e sem antecedentes criminais.

4. Sobre o texto 3 “Violência contra a mulher”, assinale a afirmativa incorreta:

- (A) O pouco rigor na punição de homens que cometem violência doméstica acentua a prática desse tipo de violência.
- (B) A Lei Nº 9.099 foi criada para facilitar o trabalho jurídico, dada a incidência desse tipo de crime, contudo, motivou, ainda que indiretamente, um aumento nos casos por abrandar a punição do culpados.
- (C) O principal agravante para o enorme índice de mulheres espancadas é a total convivência dessas, que não acusam seus agressores.
- (D) O vocábulo “ínfima” (linha 12) destaca o menosprezo com que são tratados os casos de violência contra a mulher.
- (E) O nome “crimes com pequeno potencial ofensivo” não deveria ser aplicado a crimes contra a mulher, uma vez que esses costumam deixar marcas muito mais profundas e duradouras do que aparentam.

5. Sobre o tema do texto 3 “Violência contra a mulher”, analise as afirmativas e marque a que estiver incorreta:

- (A) Pelos números apresentados no texto, deduzimos que a violência contra a mulher é um problema, que não tende a crescer.
- (B) O texto nos mostra que, indiretamente, o Estado é co-responsável por essa situação.
- (C) Tanto o texto em questão, quanto o texto “Ingredientes” abordam a mesma temática.
- (D) Pelo contexto em que se inserem, réu e agressor são sinônimos.
- (E) Pelo seu comportamento no texto “Ingredientes”, a personagem feminina estaria associada a algumas das mulheres mencionadas no texto em análise, uma vez que ela não manifesta uma atitude punitiva contra seu agressor.

O comportamento de crianças e adolescentes é sempre inesperado e surpreendente. Leia as tirinhas (Texto 4) a seguir para responder as questões 5 e 6:



(O irmãozinho da Mafalda. São Paulo: Martins Fontes. 1999. p. 13.)

5. Sobre das tirinhas (texto 4), marque a única alternativa incorreta:

- (A) Se alterássemos o trecho "...tivesse mais um pacote..." – tirinha 2, para "houvessem mais pacotes", a concordância do trecho estaria correta.
- (B) A divisão feita pela garota na tirinha 2 foi baseada apenas na sua própria satisfação.
- (C) Na tirinha 1, o comportamento da amiga de Mafalda é inesperado, pois demonstra que ela ficou feliz com algo que chateou sua amiga.
- (D) A expressão "chocolate quente" não apresenta uma escrita para o feminino.
- (E) A tirinha 2 mostra que até mesmo crianças podem ser desiguais em suas divisões.

6. Analise as tirinhas 1 e 2 (texto 4) e marque a única alternativa correta:

- (A) As palavras "lapso" e "facial" – tirinha 1 - apresentam a mesma quantidade de sílabas.
- (B) A expressão "só um mesmo" reforça a afirmação feita pelo garoto na tirinha 2.
- (C) O segundo ponto de exclamação, empregado na tirinha 2 – quarto balão, poderia ser substituído por um ponto de interrogação, sem mudar o sentido do texto.
- (D) Os vocábulos "mas" e "mais", tirinha 2, possuem o mesmo significado, portanto um substitui o outro, sem alteração no sentido.
- (E) A expressão "lapso facial" – tirinha 1 - foi utilizada em sentido conotativo, pois seu real significado foge ao contexto em que se insere.

A partir da leitura do texto 5, **Não faz muito...**, de Marcelo Canellas, responda às questões de 7 a 9:

Não faz muito...

...que a gente calçava congá ou quichute. Refri era só em garrafa de vidro. Casco de um litro trazia no rótulo: "Tamanho Família". Brincadeira era jogar pião, bola de meia e bolita. Às devas ou às brincas. A televisão era um trambolho enorme que acendia devagar, com um ponto luminoso aparecendo primeiro no centro do vídeo para só depois se expandir numa imagem em preto e branco. E aí, acoplava-se uma tela transparente e rajada de cores primárias em gradação, artifício para dar a impressão de que tínhamos TV colorida. E o que tinha pra ver era o Toppo Giggio. Corretivo de pirralho era chinelo na bunda. É, a gente apanhava. Hoje botam os moleques de castigo e pronto.

Telefone a gente punha ou tirava do gancho. E discava, porque em vez de teclas, tinha disco. E por falar em disco, o que rodava na eletrola era bolacha de vinil. O que se ouvia era o Roberto Carlos cantando: "E que tudo mais vá pro inferno!" ou "A Banda", do Chico, ou "Alegria, Alegria", do Caetano. O rádio tinha ondas curtas e ondas médias, de amplitude modulada, avô da FM. E, de noite, as estações da Argentina entupiam o dial com boleros e tangos.

O leite, entregavam na porta de casa naquelas garrafinhas arredondadas. O pão francês de 50 gramas não existia. O que o padeiro fazia era aquela bisnaga enorme de meio quilo que a gente chamava de pão d'água.

O carroceiro aparecia dia sim, dia não, anunciando o pregão da sua quitanda volante: "Olha a melancia, olha o tomate, olha a bergamota, olha a moranga!"

Computador, a gente ouvia dizer que tinha um na universidade, trazido de São Paulo em cima de uma carreta de oito eixos, de tão pesado que era. Não, não se amarrava cachorro com lingüiça porque tudo isso aconteceu há pouco mais de 30 anos. Frenético século XX cuja velocidade alucinante transforma todos os trintões em dinossauros dos costumes! E faz os adolescentes de hoje nos olharem desconfiados diante da revelação inacreditável: sim, era possível viver sem telefone celular...

7. No texto 5, o autor:

- (A) revolta-se contra as evoluções tecnológicas.
- (B) não consegue adaptar-se às mudanças do século XX.
- (C) se sente um dinossauro dos costumes.
- (D) é um adolescente que não sabe nada sobre trintões.
- (E) acha que ninguém pode viver sem um celular.

8. Infere-se do texto 5 que as mudanças:

- (A) aconteceram lentamente, de forma que nos acostumássemos a elas.
- (B) foram frenéticas, ou seja, mínimas.
- (C) são inúmeras, mas num ritmo moderado.
- (D) interferiram pouco em nossas vidas, apesar da rapidez com que aconteceram.
- (E) foram rápidas e radicais.

9. As reticências que iniciam o texto 5 indicam que:

- (A) a frase inicial dá continuidade ao título, destacando o aspecto temporal.
- (B) havia um texto anterior que foi omitido.
- (C) há um certo suspense em relação ao que se vai afirmar.
- (D) o autor não sabe pontuar com correção.
- (E) podem-se evitar repetições desnecessárias.

Leia o poema de Carlos Drummond de Andrade, **As sem-razões do amor** (texto 6), para responder às questões 11 e 12:

As sem-razões do amor

Eu te amo porque te amo,
Não precisas ser amante,
e nem sempre sabes sê-lo.
Eu te amo porque te amo.
Amor é estado de graça
e com amor não se paga.

Amor é dado de graça,
é semeado no vento,
na cachoeira, no eclipse.
Amor foge a dicionários
e a regulamentos vários.

Eu te amo porque não amo
bastante ou demais a mim.
Porque amor não se troca,
não se conjuga nem se ama.
Porque amor é amor a nada,
feliz e forte em si mesmo.

Amor é primo da morte,
e da morte vencedor,
por mais que o matem (e matam)
a cada instante de amor.

11. No título do poema (texto 6), Drummond:

- (A) antecipa a idéia central do poema.
- (B) anuncia sua limitação em explicar o amor.
- (C) nos convida a amar, mesmo que este nos cause dor.
- (D) reconhece a necessidade de amar incondicionalmente.
- (E) busca um sentido para amar.

12. Observe os períodos abaixo e escolha a alternativa correta no que diz respeito à relação de sentido que os termos destacados expressam, respectivamente:

I – “Eu te amo porque te amo.”

II – “...não se conjuga, nem se ama.”

III – “Eu te amo porque não amo/ bastante ou demais a mim.”

- (A) explicação, adição, excludência.
- (B) conclusão, oposição, alternância.
- (C) explicação, oposição, excludência.
- (D) conclusão, adição, alternância.
- (E) explicação, adição, alternância

13. Paulo recebe um salário de R\$ 720,00. Sua mulher, Cristina recebe $\frac{1}{3}$ a menos. Qual o salário de Cristina?

- (A) R\$ 240,00
- (B) R\$ 480,00
- (C) R\$ 430,00
- (D) R\$ 320,00
- (E) R\$ 450,00

14. A soma das medidas de dois ângulos adjacentes é 120° . Sabendo que a medida de um deles é o triplo da metade da medida do outro, menos 40° , qual a medida do maior ângulo?

- (A) 20°
- (B) 40°
- (C) 64°
- (D) 100°
- (E) 120°

Em uma repartição pública existem 16 funcionários, distribuídos nas seguintes funções: 01 encarregado, 04 técnicos administrativos, 07 auxiliares administrativos e 04 auxiliares de serviços gerais. Sabendo o encarregado tem uma gratificação 47 % a mais do que os auxiliares administrativos, e 63 % a mais do que os auxiliares de serviços gerais e que os técnicos administrativos tem salário de R\$ 850,00 e o encarregado de R\$ 1.300,00, responda as questões de 15 e 16.

15. Qual o percentual de diferença entre o salário do técnico administrativo e do auxiliar administrativo?

- (A) 20,5%
- (B) 23,37%
- (C) 23,56%
- (D) 27,89%
- (E) 32%

16. Qual a soma dos salários dos auxiliares administrativos?

- (A) R\$ 4.823,00
- (B) R\$ 5.950,00
- (C) R\$ 3.400,00
- (D) R\$ 3.360,00
- (E) R\$ 2.756,00

17. Um campo de futebol mede 105 m de comprimento por 70 m de largura. Resolveu-se cobrir o campo com novas placas de grama. Entretanto, cada placa só cobre uma área de $3,50\text{m}^2$. Quantas destas placas serão usadas para cobrir todo o campo?

- (A) 2.000
- (B) 2.100
- (C) 2.300
- (D) 2.400
- (E) 2.500

18. Numa cidade, cada indústria que se instala recebe benefícios fiscais, desde que o número de empregados residentes nessa cidade seja sempre maior que o número de empregados vindos de outras cidades. Sabendo, que numa certa indústria, 20 empregados residem nas cidades vizinhas e sendo x o número de empregados, que residem na própria cidade, qual é a inequação que satisfaz a condição de a indústria receber os benefícios fiscais?

- (A) $x < 20$
- (B) $x \geq 20$
- (C) $x > 20$
- (D) $x \leq 20$
- (E) Nenhum das alternativas acima está correta.

19. As principais avenidas do Plano Diretor de Palmas são:

- (A) Getúlio Vargas e Teotônio Segurado.
- (B) Juscelino Kubistcheck e Teotônio Segurado.
- (C) Juscelino Kubistcheck e Getúlio Vargas.
- (D) Juscelino Kubistcheck e Coluna Prestes.
- (E) Nenhuma das respostas acima.

20. A cidade de Palmas tem como símbolo uma flor, a saber:

- (A) Margarida
- (B) Arco-íris.
- (C) Bromélia.
- (D) Girassol.
- (E) Nenhuma das respostas acima.

21. A cidade de Palmas está localizada entre:

- (A) as serras do Carmo e Lajeado e lago da Usina Hidrelétrica de Lajeado (Usina Hidrelétrica Luis Eduardo Magalhães).
- (B) a Serra do Estrondo e o lago da Usina Hidrelétrica de Serra da Mesa.
- (C) a Serra do Mar e o lago da Usina Hidrelétrica de Itaipu.
- (D) a serra do Porto e o lago da Usina Hidrelétrica de Palmas.
- (E) o rio Tocantins, Gurupí e Porto Nacional.

22. A ponte que liga a cidade de Palmas a Paraíso chama-se:

- (A) Ponte da Harmonia Presidente Fernando Collor de Mello.
- (B) Ponte da Paz Presidente Getúlio Vargas.
- (C) Ponte da Integração e da Amizade Presidente Fernando Henrique Cardoso.
- (D) Ponte da Democracia Presidente José Sarney.
- (E) Nenhuma das respostas acima.

23. Coloque V para as afirmativas verdadeiras e F para as afirmativas falsas. Depois opte pela resposta certa.

- () I - Dom Celso Pereira de Almeida celebrou a primeira missa na Capital.
- () II - O local onde hoje é Palmas era a Fazenda Sussuapara (Suçuapara).
- () III - A transferência oficial da Capital, de Miracema para Palmas, aconteceu em 1º de janeiro de 1990.
- () IV - O Palácio Araguaia é a sede do poder executivo Estadual, seus arcos, uma referência histórica a igreja de Nossa Senhora do Rosário, em Natividade.
- () V - Na Praça dos Girassóis localiza-se o Marco do Centro Geodésico do Brasil.

- (A) Somente a afirmativa I é falsa.
- (B) As afirmativas II, IV, V são falsas.
- (C) Somente as afirmativas III e V são verdadeiras.
- (D) Somente as afirmativas I, II e III e V são verdadeiras.
- (E) Todas as afirmativas são verdadeiras.

24. Coloque V para as afirmativas verdadeiras e F para as afirmativas falsas. Depois opte pela resposta certa.

- () I – Palmas é uma cidade planejada, localizada no centro do Estado de Goiás.
- () II - À margem direita de Palmas está o Rio Tocantins.
- () III - Palmas possui traçado moderno e arrojado, com largas avenidas, diversas áreas verdes, quadras poliesportivas e um forte potencial para o turismo.
- () IV - Palmas é considerada pela Sociedade Brasileira de Arborização uma das cidades mais arborizadas do País.
- () V - O clima de Palmas apresenta-se com duas estações bem definidas durante o ano: de maio a setembro, é a temporada de sol, e de outubro a abril, de chuvas com ventos fracos e moderados.

- (A) As afirmativas II, IV, V são falsas.
- (B) Somente as afirmativas III e V são verdadeiras.
- (C) Somente a afirmativa I é falsa.
- (D) Todas as afirmativas são verdadeiras.
- (E) Apenas as afirmativas I, II e III são verdadeiras.

25. Coloque V para as afirmativas verdadeiras e F para as afirmativas falsas. Depois opte pela resposta certa.

- () I – O nome de Palmas presta uma homenagem à Comarca de São João da Palma, sede do primeiro movimento separatista da região, instalada em 1809 na barra do rio Palma com o rio Paranã.
- () II - O padroeiro de Palmas é São José Operário.
- () III – O Palácio Araguaia abriga os Poderes Executivo, Legislativo e Judiciário.
- () IV - O piso da Praça dos Girassóis, bem como os cruzamentos da Avenida Teotônio Segurado, apresentam painéis que nos remetem às etnias indígenas do Tocantins, representadas pelos povos Apinajé, Khahô, Xerente, Karajá, Javaé e Xambioá.
- () V – O Cruzeiro de Palmas, localizado na Praça dos Girassóis, é um monumento inaugurado em 1989, feito em pau-brasil retirado de uma árvore da Serra do Carmo e foi tombado em 2000.

- (A) Somente a afirmativa III é falsa.
- (B) As afirmativas II, IV, V são falsas.
- (C) Somente as afirmativas III e V são verdadeiras.
- (D) Todas as afirmativas são verdadeiras.
- (E) Apenas as afirmativas I, III, IV e V são verdadeiras.

26. A presidente da Fundação Cultural do Tocantins, Valquíria Rezende, anunciou no dia 16/5/2005 a reabertura do Palacinho que estava fechado desde o dia 6 de janeiro para reforma. *“Por determinação do governador Marcelo Miranda iremos reabrir hoje (segunda-feira), o Palacinho - sem alterar o conteúdo, em respeito à história de Palmas e de todo o Tocantins”*, disse. (Fonte: Jornal do Tocantins, de 17/05/2005). O nome oficial do Palacinho é:

- (A) Museu Histórico do Tocantins - Palacinho.
- (B) Museu Histórico de Palmas.
- (C) Museu Histórico de Palmas e Tocantins.
- (D) Museu Serra do Carmo.
- (E) Nenhuma das respostas acima.

27. Após ligar o motor e colocá-lo em funcionamento, qual deve ser a primeira tarefa do operador da máquina?

- (A) Verificar o funcionamento dos instrumentos do painel.
- (B) Acelerar e desacelerar constantemente o motor.
- (C) Iniciar imediatamente o trabalho.
- (D) Desligar o motor e ligá-lo novamente, pelo menos 3 vezes.
- (E) Aguardar o aquecimento do motor com a embreagem acionada.

28. O que deve ser regularmente observado antes do funcionamento do motor?

- (A) Limpar o purificador de ar.
- (B) Fazer uma inspeção visual no equipamento e verificar o nível do óleo do motor.
- (C) Lubrificar o equipamento.
- (D) Conferir se o volante e as barras de tração está posicionadas corretamente.
- (E) Pressionar os pedais de acelerador, freio e embreagem pelo menos 4 vezes para liberar o óleo do motor.

29. Quando o operador deve verificar a pressão dos pneus da máquina pesada?

- (A) Quando julgar necessários.
- (B) De manhã com pneus frios.
- (C) Após o expediente de trabalho.
- (D) Quando das manutenções preventivas programadas.
- (E) Nunca. Este trabalho deve ser realizado somente pelas equipes de manutenção.

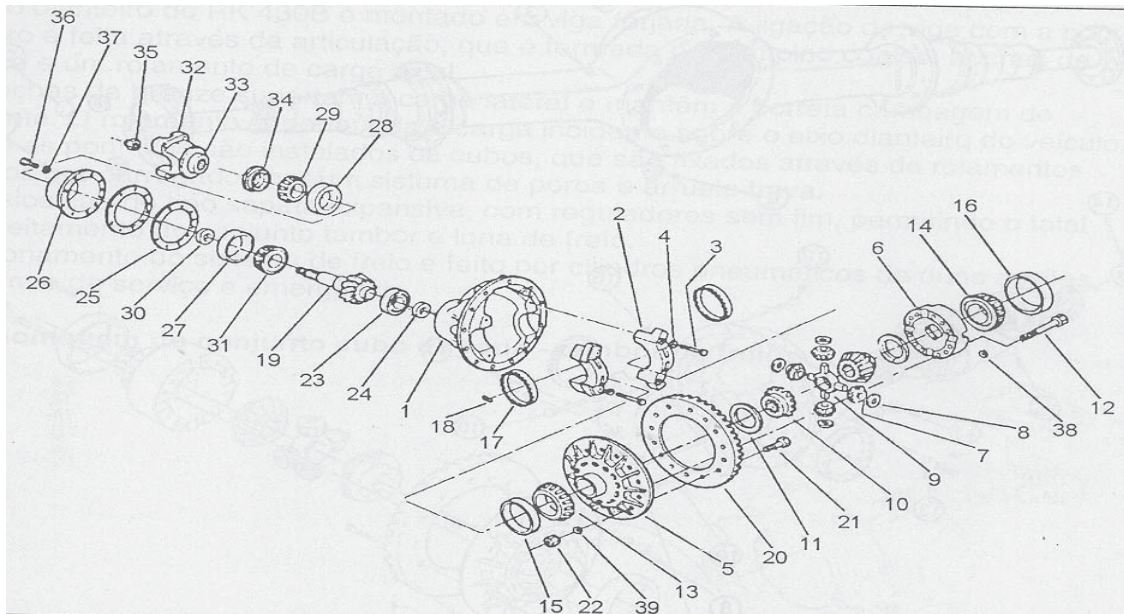
31. Qual a finalidade da inclinação das rodas dianteiras de uma máquina pesada?

- (A) Evitar desgaste prematuro dos pneus.
- (B) Auxiliar a direção e dar maior estabilidade.
- (C) Aumentar o raio de giro, quando de curvas.
- (D) Evitar que o equipamento "desobedeça" os comandos de direção do operador da máquina.
- (E) Nenhuma das alternativas acima está correta.

32. O que ocorre na falta prolongada de pressão nos pneus?

- (A) Nada ocorre, a máquina continua funcionando normalmente.
- (B) A temperatura dos pneus diminui, se ajustando a temperatura ambiente.
- (C) Desgaste menor nas bandas dos pneus.
- (D) Maior desgaste nos freios e no sistema de embreagem.
- (E) Desgaste mais rápido nas bandas dos pneus.

Na figura 1 abaixo, temos uma vista explodida do diferencial.



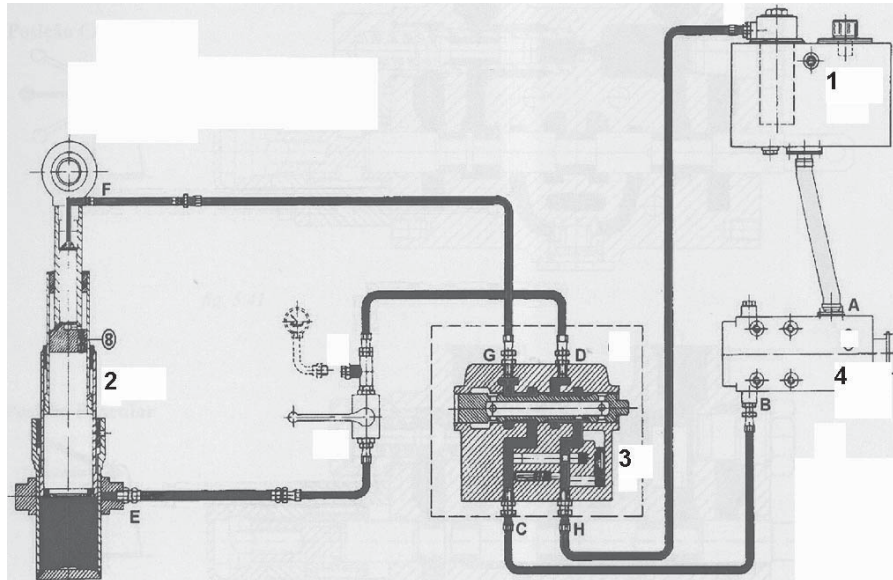
33. A partir da análise da figura 1, assinale a única alternativa que corresponde exatamente a peça indicada.

- (A) 2 – capa do mancal; 10 – engrenagem planetária; 26 – caixa do pinhão.
- (B) 27 – capa do rolamento externo pinhão; 24 – anel elástico; 21 – parafuso de fixação da coroa
- (C) 32 – pinhão; 20 – coroa; 18 – arruela de fixação da coroa
- (D) 23 – rolamento piloto do pinhão; 33 – vedador do pinhão; 39 – arruela de fixação da coroa
- (E) 3 – caixa de satélites; 9 – cruzeta do diferencial; 22 – parafuso de fixação da coroa

34. A partir da análise da figura 1, assinale a única alternativa que corresponde exatamente a peça indicada.

- (A) 13 – cone do rolamento da metade flange da caixa de satélites; 5 – caixa de satélites – metade simples; 22 – porca
- (B) 18 – pino de travamento; 3 – parafuso de fixação das capas mancais; 30 – calço de ajuste dos rol. do pinhão
- (C) 35 – vedador do pinhão; 18 – pino de travamento; 1 – garfo da junta universal
- (D) 23 – porca; 28 – cone do rolamento externo pinhão; 10 – engrenagem planetária
- (E) 29 – capa do rolamento externo pinhão; 7 – arruela de encosto das satélites; 24 – anel de plástico

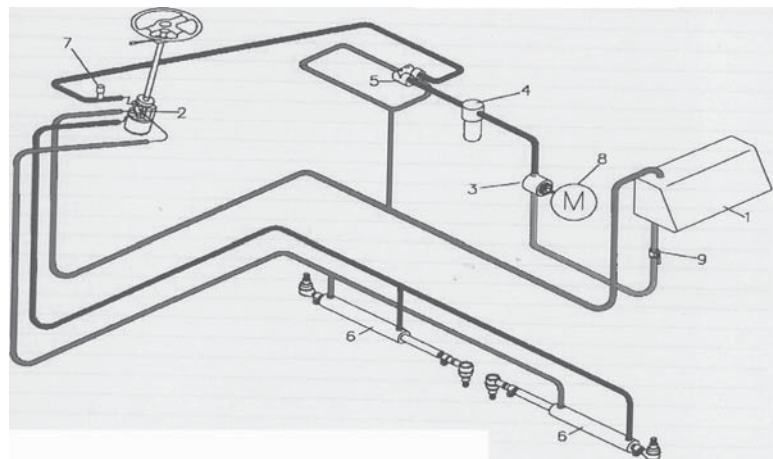
Figura 2: sistema hidráulico



35. A partir da figura 2, nomeie os itens corretamente:

- (A) 1 – pistão hidráulico; 2 – comando hidráulico; 3 – bomba hidráulica; 4 - tanque hidráulico;
- (B) 1 – comando hidráulico; 2 – bomba hidráulica; 3 - tanque hidráulico; 4 – pistão hidráulico;
- (C) 1 – bomba hidráulica ; 2 - tanque hidráulico; 3 – pistão hidráulico; 4 – comando hidráulico;
- (D) 1- tanque hidráulico; 2 – pistão hidráulico; 3 – comando hidráulico; 4 – bomba hidráulica
- (E) 1 – pistão hidráulico; 2 – bomba hidráulica; 3 – comando hidráulico; 4 - tanque hidráulico;

Figura 3: Sistema Hidráulico de Direção



36. A partir da figura 3, nomeie os itens corretamente:

- (A) 1 – reservatório; 4 – filtro de linha; 6 – cilindros de direção
- (B) 2 – servostato; 8 – válvula de esfera; 7 – tomador de pressão
- (C) 6 – cilindros de direção; 4 – servostato; 8 - bomba
- (D) 3 – cilindros de direção; 4 – filtro de linha; 5 – válvula divisora de fluxo
- (E) 1 – servostato; 4 – filtro de linha; 9 – válvula de esfera

37. Qual a função da válvula termostática?

- (A) Aliviar a pressão do radiador.
- (B) Aumentar a circulação da água.
- (C) Controlar a temperatura do motor quando possível.
- (D) Indicar quando existe temperatura ambiente mais elevada que a da máquina.
- (E) Substituir os modernos sistemas de ignição eletrônica.

38. Qual a pressão adequada para soprar o elemento?

- (A) 70 Lbs.
- (B) 150 Lbs.
- (C) 190 Lbs.
- (D) 230 Lbs.
- (E) 1840 Lbs.

39. Quando é necessário fazer a limpeza do elemento primário?

- (A) De 10 em 10 horas de trabalho, quando em ambiente com muita poeira.
- (B) Quando o indicador acusar.
- (C) De 50 em 50 horas de trabalho, quando em ambiente com pouca poeira.
- (D) A limpeza não é necessária. O elemento primário descarta suas sujeiras automaticamente.
- (E) Todas as manhãs, antes do início do uso da máquina.

40. Qual a finalidade do decantador no tanque de combustível?

- (A) Retirar o óleo para limpeza de peças.
- (B) Drenar as impurezas contidas no tanque a fim de assegurar o bom funcionamento do sistema de alimentação.
- (C) Remover o excesso de óleo.
- (D) Filtrar o combustível quando do abastecimento do tanque da máquina.
- (E) Não existe a necessidade de decantador no tanque de combustível de máquinas pesadas.

GABARITO DA PROVA OBJETIVA
(REALIZADA EM 18/6/2005)

504 – MECÂNICO (MÁQUINAS PESADAS)

| LÍNGUA PORTUGUESA | | | | | | | | | | | |
|-------------------|---|---|---|---|---|---|---|---|----|----|----|
| 1 | 2 | 3 | 4 | 5 | 6 | 7 | 8 | 9 | 10 | 11 | 12 |
| D | E | B | C | * | B | C | E | A | * | C | A |

| MATEMÁTICA | | | | | |
|------------|----|----|----|----|----|
| 13 | 14 | 15 | 16 | 17 | 18 |
| A | C | B | A | B | C |

| ATUALIDADES | | | | | | | |
|-------------|----|----|----|----|----|----|----|
| 19 | 20 | 21 | 22 | 23 | 24 | 25 | 26 |
| B | D | A | C | E | C | A | A |

| CONHECIMENTOS ESPECÍFICOS | | | | | | | | | | | | | |
|---------------------------|----|----|----|----|----|----|----|----|----|----|----|----|----|
| 27 | 28 | 29 | 30 | 31 | 32 | 33 | 34 | 35 | 36 | 37 | 38 | 39 | 40 |
| E | B | B | * | B | E | A | B | D | A | C | A | B | B |

LEGENDA: * = QUESTÃO ANULADA