

## **207 – TÉCNICO INDUSTRIAL – TÉCNICO EM MECÂNICA**

**DATA E HORÁRIO DA PROVA: 21/2/2010 – 8h**

### **INSTRUÇÕES GERAIS**

- O candidato receberá do **chefe de sala**:
  - Um **caderno de questões** das provas objetiva e discursiva, contendo 60 (sessenta) questões de múltipla escolha, com 5 (cinco) alternativas de resposta cada uma e apenas uma alternativa correta, e o tema e as orientações para elaboração do **texto**.
  - Um **cartão de respostas** óptico personalizado.
  - Uma **folha de texto definitivo**.
- Ao ser autorizado o início da prova, o candidato deverá verificar se a numeração das questões, a paginação e a codificação do **cartão** e da **folha** estão corretas.
- O candidato dispõe de 4 (quatro) horas para fazer a prova objetiva e a prova discursiva, devendo controlar o tempo, pois não haverá prorrogação desse prazo.
- Esse tempo inclui a marcação do **cartão de respostas** óptico da prova objetiva e o preenchimento da **folha de texto definitivo**.
- Ao candidato somente será permitido levar o **caderno de questões** após 3 (três) horas e 30 (trinta) minutos do início da prova.
- Somente após decorrida 1 (uma) hora do início da prova, o candidato poderá entregar seu **cartão de respostas** óptico e a **folha de texto definitivo** e retirar-se da sala.
- Após o término da prova, o candidato deve entregar ao **chefe de sala** o **cartão de respostas** óptico devidamente assinado e a **folha de texto definitivo**.
- O candidato deve deixar sobre a carteira apenas o **documento de identidade** e a **caneta esferográfica de tinta preta** ou **azul**, fabricada com material transparente.
- Não é permitida a utilização de qualquer aparelho eletrônico de comunicação. O candidato deverá desligar e entregar ao **chefe de sala** régua de cálculo, calculadora, agenda eletrônica, *palmtop*, *bip*, *pager*, *notebook*, telefone celular, gravador, máquina fotográfica, *walkman*, aparelho portátil de armazenamento e de reprodução de músicas, vídeos e outros arquivos digitais, relógio, ou qualquer outro equipamento desse tipo e qualquer tipo de arma, mesmo que com porte autorizado.
- Não é permitida a consulta a livros, dicionários, apontamentos e apostilas.
- Não é permitido o uso de lápis, lapiseira/grafite e(ou) borracha durante a realização da prova.

### **INSTRUÇÕES – PROVA OBJETIVA**

- Verifique se os seus dados estão corretos no **cartão de respostas** óptico. Caso haja algum dado incorreto, escreva apenas no(s) campo(s) a ser(em) corrigido(s), conforme instruções no **cartão de respostas**.
- Leia atentamente cada questão e assinale no **cartão de respostas** óptico a alternativa que mais adequadamente a responde.
- A questão que tiver mais de uma resposta assinalada será considerada errada, mesmo que uma das assinalações esteja correta.
- O **cartão de respostas** óptico **não** pode ser dobrado, amassado, rasurado, manchado ou conter qualquer registro fora dos locais destinados às respostas.
- A maneira correta de assinalar a alternativa no **cartão de respostas** óptico é cobrindo, fortemente, com caneta esferográfica de tinta preta ou azul, fabricada com material transparente, o espaço a ela correspondente, conforme modelo a seguir:

Marque as respostas **assim**:

Realização:



## CONHECIMENTOS BÁSICOS

Texto I, para responder às questões de 1 a 5 e 8.

1 A história da energia se confunde com a evolução e a modernização da sociedade, na redução das fronteiras de comunicação entre comunidades geograficamente  
4 separadas, e com o aumento da intensidade do fluxo de pessoas e mercadorias. O fogo, o carvão, a eletricidade, o petróleo, as energias renováveis, a energia nuclear e outros  
7 recursos transformaram as nações, as empresas e o modo de vida das famílias.

Essa grande evolução da sociedade tem seu início  
10 quando os homens das cavernas descobriram, no fogo, recursos que podiam ser utilizados a seu favor. No início desse domínio, o homem apenas atendia a necessidades  
13 básicas, como se proteger de animais, do frio e cozinhar. Mais tarde, ele desenvolveu novas técnicas, como o derretimento de minerais, que passaram a ser usados para a  
16 fabricação de armas e ferramentas de trabalho.

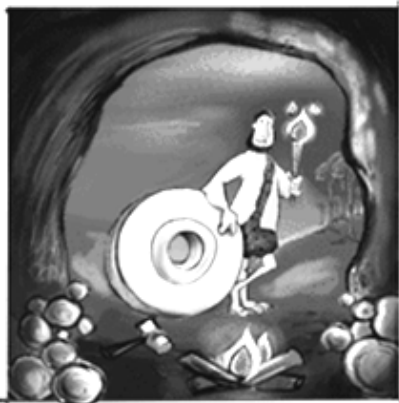
A descoberta de como "fazer" o fogo por meio do atrito de pedras e madeiras foi o marco inicial do domínio do  
19 homem sobre a produção de energia. E esse domínio se estendeu sobre outras formas; prova disso foi que o homem passou a utilizar a força das águas, dos ventos e dos animais  
22 no auxílio de seus trabalhos. No entanto, outra grande descoberta energética do homem só ocorreu no século XVIII, com o advento da máquina a vapor, descoberta que marcou  
25 a I Revolução Industrial e mudou os modos de produção da sociedade. No século XIX, outro grande salto é dado com o desenvolvimento do motor a combustão, e com o uso de  
28 novas fontes de energia, utilizadas até hoje, como é o caso do petróleo.

Há pouco mais de 100 anos, surgiu a energia  
31 elétrica, que, aliada à máquina a combustão, foi a responsável pelo modo de consumo que vivemos hoje.

Com essas descobertas e a ambição do homem, a  
34 necessidade por maiores quantidades de energia tornou-se crescente. Sem perceber o mal que isso traria no futuro, o homem se valia basicamente de energias não-renováveis da  
37 Terra, como carvão e petróleo — ambas, fontes esgotáveis.

Essa utilização desenfreada de recursos naturais esgotáveis causou o aumento exponencial da poluição  
40 ambiental, que atualmente é mensurada em toneladas de CO<sub>2</sub> na atmosfera. Os efeitos dessa atitude já são sentidos pelos seres humanos, como o aquecimento global, o derretimento das geleiras, a extinção de animais, entre  
43 outros, e nos levam a diversas hipóteses sobre o futuro de nosso planeta. O que se sabe é que parte desse efeito pode ser compensado pelo reflorestamento, por mudanças de  
46 hábitos e pela utilização de combustíveis alternativos e ecologicamente corretos.

CPFL Energia. Diretoria de Comunicação Empresarial e Relações Institucionais. **Eficiência energética um aprendizado sustentável**: manual do professor (com adaptações).



### QUESTÃO 1

Acerca das ideias apresentadas no texto I, assinale a alternativa correta.

- (A) Fontes de energia, utilizadas até hoje, como o carvão, o petróleo, as forças das águas, que remetem ao homem das cavernas, atestam o espírito criativo do ser humano na busca de satisfazer sua necessidade de se proteger de animais, do frio e cozinhar.
- (B) A imagem que ilustra o texto verbal exibe os objetos explicitados em palavras.
- (C) O homem provoca o aumento da poluição ambiental porque ainda não sentiu os efeitos de suas atitudes impensadas e destruidoras.
- (D) A evolução da humanidade favoreceu a convivência de comunidades distantes, incrementando a intensidade do fluxo de pessoas e mercadorias. A modernização da sociedade exigiu soluções energéticas, e outros recursos transformaram as nações, as empresas e o modo de vida das famílias.
- (E) A descoberta da energia elétrica, aliada à ambição do homem, tem levado à progressiva destruição do planeta, pois o homem se vale basicamente de energias não-renováveis da Terra, como carvão e petróleo, ambas fontes esgotáveis.

### QUESTÃO 2

Em cada uma das alternativas a seguir, há uma reescritura de parte do texto I. Assinale aquela em que a reescritura **mantém** a ideia original.

- (A) A história da energia se confunde não só com a evolução e a modernização da sociedade, na redução das fronteiras de comunicação entre comunidades geograficamente separadas, mas também com o aumento da intensidade do fluxo de pessoas e mercadorias (linhas de 1 a 5).
- (B) Nem o fogo, o carvão, a eletricidade, o petróleo, as energias renováveis, a energia nuclear nem outros recursos transformaram as nações, as empresas e o modo de vida das famílias (linhas de 5 a 8).
- (C) Essa grande evolução da sociedade tem seu início antes que os homens das cavernas descobrissem (linhas 9 e 10).
- (D) Portanto, outra grande descoberta energética do homem só ocorreu no século XVIII (linhas 22 e 23).
- (E) Mesmo percebendo o mal que isso traria no futuro, o homem se valia basicamente de energias não-renováveis (linhas 35 e 36).

### QUESTÃO 3

Em cada uma das alternativas abaixo, há uma reescritura de parte do texto I. Assinale aquela em que a reescritura **não** cria falha em relação à gramática.

- (A) A história da energia confunde-se com a evolução e a modernização da sociedade (linhas 1 e 2).
- (B) o homem apenas atendia à necessidades básicas (linhas 12 e 13).
- (C) Tem pouco mais de 100 anos que surgiu a energia elétrica (linhas 30 e 31).
- (D) a energia elétrica, que, aliada a máquina a combustão, foi a responsável pelo modo de consumo que vivemos hoje (linhas de 30 a 32).
- (E) Os efeitos dessa atitude já são sentidos pelos seres humanos, como o aquecimento global, derretimento das geleiras, extinção de animais, entre outros, e nos leva a diversas hipóteses sobre o futuro de nosso planeta (linhas de 41 a 45).

#### QUESTÃO 4

Em cada uma das alternativas a seguir, há uma reescritura de parte do texto I. Assinale aquela em que a reescritura **mantém** a ideia original.

- (A) a energia elétrica, que, aliada da máquina a combustão, foi a responsável pelo modo de consumo que vivemos hoje (linhas de 30 a 32).
- (B) a energia elétrica, que, aliada à máquina a combustão, foi responsabilizada pelo modo de consumo que vivemos hoje (linhas de 30 a 32).
- (C) o homem se valia basicamente de energias da Terra não-renováveis, como carvão e petróleo (linhas de 35 a 37).
- (D) o homem se valia basicamente de energias não-renováveis da Terra, como carvão e petróleo, mas ambas são fontes esgotáveis (linhas de 35 a 37).
- (E) pela utilização de combustíveis ecologicamente alternativos e corretos (linhas 47 e 48).

#### QUESTÃO 5

Assinale a alternativa em que todas as palavras são acentuadas pela mesma razão.

- (A) “história”, “técnicas”, “básicas”.
- (B) “técnicas”, “elétrica”, “hábitos”.
- (C) “técnicas”, “renováveis”, “início”.
- (D) “domínio”, “energética”, “esgotáveis”.
- (E) “Há”, “água”, “máquina”.

#### Texto II, para responder às questões de 6 a 8.

1 Enquanto a ANEEL nascia com a missão de regular um novo modelo de mercado que se abria à participação privada, a sociedade acompanhou diversos fatos que 4 marcaram o ano de início de funcionamento da Agência. No setor elétrico, era criada a Eletronuclear, empresa responsável pelos projetos das usinas term nucleares. 7 Novas privatizações movimentavam o mercado com a venda de distribuidoras de energia elétrica em São Paulo, Bahia, Mato Grosso do Sul e Rio Grande do Norte. Outros fatos 10 marcaram o setor energético: 1) a apresentação dos estudos da consultoria *Coopers Lybrand*, contratada pela Eletrobrás para a reestruturação do setor elétrico, com a proposta de 13 segmentar o setor em geração, transmissão, distribuição e comercialização, criar o Mercado Atacadista de Energia e substituir o Grupo Coordenador para Operação Interligada pelo Operador Nacional do Sistema Elétrico; 2) deu-se em 16 julho o início das obras do Gasoduto Brasil-Bolívia, cujo percurso de 3,1 mil quilômetros foi orçado em R\$ 1,9 bilhão. 19 O Gasoduto foi projetado para importar cerca de 30 milhões de m<sup>3</sup>/dia de gás natural.

No cenário econômico, o governo dava sequência 22 ao processo de desestatização em várias áreas. O grande marco foi a primeira privatização no modelo liberal adotado pelo presidente FHC. A Companhia Vale do Rio Doce é 25 vendida, em 6 de maio, por R\$ 3,3 bilhões em valores nominais.

Em julho, as atenções do mercado econômico 28 mundial voltam-se para a crise da Ásia, que começa a se alastrar rapidamente no mundo e atinge o Brasil em outubro. Na tentativa de segurar a cotação do Real, o Banco Central 31 vende US\$ 10 bi e dobra a taxa de juros. O governo tenta conter os impactos da crise internacional e anuncia um pacote com 33 medidas para equilibrar as contas públicas e 34 diminuir o *deficit* fiscal; também corta gastos no orçamento para 1998 e aumenta as alíquotas do Imposto de Renda. A CPMF, criada em 1996, é cobrada a partir de 1º de janeiro e

37 arrecada R\$ 6,9 bilhões, em valor nominal em 97.

Outros fatos relevantes chamam a atenção da 40 sociedade brasileira. Os jornais mostram o crime bárbaro ocorrido na Capital Federal e que chocou o país, às vésperas do Dia do Índio. Cinco jovens de classe média alta jogaram álcool e atearam fogo no corpo do índio Galdino. Outro 43 jovem, de 20 anos, também vira notícia: Gustavo Kuerten, o Guga, vence nas quadras em Roland Garros, em Paris, o torneio aberto de tênis e torna-se o primeiro do *ranking* 46 mundial e permanece na liderança por 43 semanas consecutivas.

No cenário mundial, uma importante decisão 49 diplomática: o Reino Unido devolve Hong Kong à República Popular da China, e a cidade passa ao governo comunista de Pequim, enquanto iniciava uma nova revolução no mundo da 52 medicina genética com o nascimento da ovelha Dolly, o primeiro mamífero do mundo a ser clonado a partir de uma célula adulta. O ano de nascimento da ANEEL foi marcado 55 pela perda de grandes cidadãos: o antropólogo e senador Darci Ribeiro (74), o sociólogo Herbert de Souza, o Betinho (61), a princesa Diana (36), a missionária Madre Teresa (87), 58 o jornalista Paulo Francis (66), o economista Mário Henrique Simonsen (61), o missionário frei Damião (98), o oceanógrafo Jacques Cousteau (87), o educador Paulo 61 Freire (75), o escritor e jornalista Antonio Callado (80).

Agência Nacional de Energia Elétrica (Brasil). **Relatório ANEEL**  
10 anos. Brasília: ANEEL, 2008, p. 23 (com adaptações).

#### QUESTÃO 6

Em cada uma das alternativas seguintes, há uma reescritura de parte do texto II. Assinale aquela em que a reescritura **altera** a ideia original.

- (A) No momento em que a ANEEL nascia com a missão de regular um novo modelo de mercado (linhas 1 e 2).
- (B) um novo modelo de mercado que se abria para a participação privada (linhas 2 e 3).
- (C) Para segurar a cotação do Real (linha 30).
- (D) O governo tenta conter os impactos da crise internacional; por isso, anuncia um pacote com 33 medidas (linhas de 31 a 33).
- (E) O governo corta gastos no orçamento para 1998; portanto, aumenta as alíquotas do Imposto de Renda. (linhas de 31 a 35).

#### QUESTÃO 7

Releia o trecho das linhas de 9 a 20 do texto II e julgue os itens seguintes.

- I O nome da empresa contratada para consultoria é grafado em itálico porque é de origem estrangeira.
- II O termo “Eletrobrás” apresenta erro de escrita, pois é consenso entre os gramáticos que siglas não podem receber acento gráfico.
- III A palavra “cujo” refere-se a “início”.
- IV O mencionado percurso perfaz três mil e cem quilômetros, e sua obra foi orçada em um bilhão e novecentos milhões de reais.

Assinale a alternativa correta.

- (A) Apenas o item I está certo.
- (B) Apenas os itens I e II estão certos.
- (C) Apenas os itens I e IV estão certos.
- (D) Apenas os itens II e III estão certos.
- (E) Apenas os itens III e IV estão certos.

**QUESTÃO 8**

Leia as informações a seguir.

- Sequência narrativa – trecho em que se conta uma história, com apresentação de fatos relacionados de acordo com a passagem do tempo e em determinados locais.
- Sequência descritiva – trecho caracterizado por apontamentos de características que compõem determinado objeto, pessoa, ambiente.

Julgue, agora, os seguintes itens, a respeito do texto I e do texto II.

- I Ambos os textos podem ser classificados como narrativos.
- II O texto I é narrativo, e o II é descritivo.
- III O texto I trata de fatos já ocorridos e também de fatos e reflexões do momento atual. No texto II, a maioria dos verbos é empregada no passado para relatar fatos acontecidos; e, no presente, para se referir a fatos e reflexões do momento atual.
- IV O texto II trata de fatos já ocorridos. Nele, a maioria dos verbos é empregada no passado, para narrar os fatos; em várias passagens, no entanto, eles são usados no presente, para atualizar e valorizar os fatos já acontecidos.

A quantidade de itens certos é igual a

- (A) 0.      (B) 1.      (C) 2.      (D) 3.      (E) 4.

**QUESTÃO 9**

Julgue os itens abaixo a respeito do tratamento a ser dado às autoridades em comunicações oficiais e assinale a alternativa correta.

- I O vocativo Excelentíssimo Senhor, seguido do cargo respectivo, deve ser destinado apenas aos chefes de Poder (presidente da República, presidente do Congresso Nacional, presidente do Supremo Tribunal Federal). Senadores, juízes, ministros, governadores e demais autoridades devem ser tratadas pelo vocativo Senhor, seguido do respectivo cargo. O tratamento dado às autoridades maiores dos poderes Executivo, Legislativo e Judiciário é Vossa Excelência.
- II A evocação com o tratamento digníssimo (DD) deve ser feita às autoridades arroladas na lista do item I, tendo em vista que a dignidade é pressuposto para que se ocupe qualquer cargo público, e a cordialidade é comprovada com o reconhecimento de tal qualidade.
- III O tratamento Vossa Senhoria deve ser empregado para autoridades não mencionadas na lista do item I e para particulares. O vocativo adequado é: Senhor Fulano de Tal, não devendo ser usado o superlativo ilustríssimo.
- IV Autoridades importantes devem ser tratadas por Doutor, como prova de reconhecimento do seu poder.

- (A) Nenhum item está certo.
- (B) Há apenas um item certo.
- (C) Há apenas dois itens certos.
- (D) Há apenas três itens certos.
- (E) Todos os itens estão certos.

**QUESTÃO 10**

Assinale a alternativa que apresenta o argumento válido.

- (A) Meu time será campeão ou comprarei um navio. Não comprei um navio. Logo, meu time será campeão.
- (B) Todo cabeludo é barbudo. Zozó é barbudo. Logo, Zozó é cabeludo.
- (C) Algum careca é charmoso. Todo charmoso é bondoso. Portanto, todo careca é bondoso.
- (D) Papagaios cantam ou periquitos dançam. Os periquitos não dançam. Logo, os papagaios não cantam.
- (E) Toda minhoca cava terra. Toda toupeira cava terra. Logo, toda toupeira é uma minhoca.

**QUESTÃO 11**

Funcionários da empresa de energia elétrica receberam um cabo para distribuição em baixa tensão com 2.304 metros de comprimento. Foi pedido que eles construíssem uma rede elétrica com quatro cabos, três fases e um neutro, utilizando 16 postes, de modo que não falte nem sobre cabo. A distância exata entre os postes deve ser de

- (A) 34,5 metros.
- (B) 36 metros.
- (C) 38 metros.
- (D) 38,4 metros.
- (E) 42 metros.

**QUESTÃO 12**

No último concurso da empresa que fornece energia elétrica para a cidade, passaram 100 pessoas, distribuídas nos serviços de eletricitista, auxiliar de serviços gerais e atendimento ao público:

- são 40 eletricitistas, dos quais 5 são mulheres;
- são 40 mulheres, das quais  $\frac{2}{5}$  trabalharão como auxiliar de serviços gerais;
- 10 homens trabalharão na função de auxiliar de serviços gerais.

Se alguém necessita usar os serviços de eletricitista ou de atendimento ao público da empresa e for atendido por um funcionário nas condições acima, a probabilidade de ele ser mulher é de

- (A)  $\frac{152}{272}$ .
- (B)  $\frac{93}{136}$ .
- (C)  $\frac{19}{34}$ .
- (D)  $\frac{1}{8}$ .
- (E)  $\frac{34}{272}$ .

**QUESTÃO 13**

Três amigos Id, Ig e It têm carros das marcas X, Y e Z, não necessariamente nessa ordem. Eles afirmaram:

- o carro de Ig é o da marca Z, disse It;
- o meu carro é o da marca Y, disse Ig;
- o carro de It é o da marca Y, disse Id.

Sabendo-se que o dono do carro da marca X foi o único que disse a verdade, é correto concluir que

- (A) o carro de Id é o da marca Z.
- (B) o carro de Ig é o da marca Z.
- (C) o carro de Ig é o da marca X.
- (D) o carro de It é o da marca Y.
- (E) o carro de It é o da marca Z.

**QUESTÃO 14**

Para desligar uma rede de transmissão de energia elétrica, o funcionário deve digitar um código formado pelas letras X e Y e pelos números 1, 2 e 3. O funcionário não sabe o código, mas sabe que:

- o código pode começar com letra ou número;
- uma letra não é imediatamente seguida de outra letra;
- números podem ser seguidos de outros números;
- todos os símbolos são usados uma única vez em cada código.

Para desligar a rede, o funcionário terá de digitar, no máximo,

- (A) 24 códigos.
- (B) 36 códigos.
- (C) 48 códigos.
- (D) 60 códigos.
- (E) 72 códigos.

**QUESTÃO 15**

Considere as proposições a seguir:

- p: Alfa é o primeiro;
- q: Beta é o segundo;
- r: Gama é o terceiro.

A melhor tradução para a linguagem corrente da proposição  $q \vee \sim r \leftrightarrow \sim (p \wedge \sim q)$  é

- (A) Beta é o segundo e Gama não é o terceiro se, e somente se, Alfa não é o primeiro e Beta não é o segundo.
- (B) Beta é o segundo ou Gama não é o terceiro se, e somente se, Alfa não é o primeiro e Beta não é o segundo.
- (C) Beta é o segundo e Gama não é o terceiro se, e somente se, Alfa não é o primeiro ou Beta não é o segundo.
- (D) Beta não é o segundo e Gama não é o terceiro se, e somente se, Alfa não é o primeiro ou Beta é o segundo.
- (E) Beta é o segundo ou Gama não é o terceiro se, e somente se, Alfa não é o primeiro ou Beta é o segundo.

**RASCUNHO**

## QUESTÃO 16

ONU: Brasil entra para o grupo de 'alto desenvolvimento humano'



A respeito do Índice de Desenvolvimento Humano (IDH) e das ideias contidas no cartum acima, assinale a alternativa correta.

- (A) Dos países latino-americanos, só o Uruguai tem aparecido com frequência em posição superior à do Brasil no *ranking* do IDH.
- (B) O Brasil entrou para o grupo de "alto desenvolvimento humano", como consta no título do cartum, porque seu IDH superou 0,700.
- (C) Pelas imagens que aparecem ao fundo do cartum, é possível inferir atraso no processo de desenvolvimento urbano no Brasil.
- (D) Nos *rankings* dos últimos anos, a maioria dos dez países com os melhores IDHs é europeia; já os países asiáticos praticamente monopolizam as dez piores colocações.
- (E) O cartum resume a seguinte ideia: apesar de possuir um IDH elevado, o Brasil ainda padece de situações sociais típicas de país subdesenvolvido.

## QUESTÃO 17

A Região Integrada de Desenvolvimento do Distrito Federal e Entorno (RIDE/DF), criada pela Lei Complementar n.º 94, de 19 de fevereiro de 1998 e regulamentada pelo Decreto n.º 2.710, de 4 de agosto de 1998, alterado pelo Decreto n.º 3.445, de 4 de maio de 2000, [...] é constituída pelo Distrito Federal, [...] estado de Goiás e [...] estado de Minas Gerais.

Consideram-se de interesse da RIDE os serviços públicos comuns ao Distrito Federal, aos estados de Goiás e de Minas Gerais e aos municípios que a integram relacionados com as seguintes áreas [...].

Internet: <<http://www.mi.gov.br/programas/>>. Acesso em 31/12/2009.

Acerca do tema abordado no texto, é **incorreto** afirmar que

- (A) todos os 30 municípios do Distrito Federal integram a RIDE.
- (B) o combate às causas da pobreza e aos fatores de marginalização integra as atribuições da RIDE.
- (C) as políticas de geração de emprego e renda e de capacitação profissional estão entre as áreas de interesse da RIDE.
- (D) segurança pública, uso e parcelamento do solo e proteção ao meio ambiente estão entre as preocupações das três unidades da Federação que integram a RIDE.
- (E) três municípios mineiros integram a RIDE.

## QUESTÃO 18

### Quatro mil geladeiras são sorteadas em Alagoas

(23/12/09) A Eletrobrás e a Companhia Energética de Alagoas (Ceal) sortearam as primeiras quatro mil das 27 mil geladeiras eficientes que ficarão no lugar dos aparelhos antigos no Norte e Nordeste do Brasil. O primeiro sorteio aconteceu nesta terça-feira (22), beneficiando 92 municípios do interior de Alagoas. Ele foi realizado dentro do Programa de Eficiência Energética da Ceal, que lançou o projeto Caravana da Energia Eficiente.

Internet: <<http://www.mme.gov.br/mme/noticias/>>. Acesso em 27/12/2009.

Tomando-se o texto apenas como referência, assinale a alternativa correta.

- (A) As regiões Norte e Nordeste foram escolhidas para receber as novas geladeiras porque são as que possuem os estados com maior consumo energético *per capita* do Brasil.
- (B) Alagoas é um dos estados brasileiros que têm apresentado, geralmente, um dos mais baixos IDHs do país.
- (C) As geladeiras sorteadas foram denominadas "eficientes" por serem movidas a energia eólica, modalidade energética limpa, renovável e da qual o Nordeste é grande produtor.
- (D) O Programa Nacional de Conservação de Energia Elétrica (Procel) foi criado pela Companhia Energética de Brasília e resultou de uma preocupação em reduzir o consumo energético dos eletrodomésticos e dos veículos automotores.
- (E) A Eletrobrás detém o controle acionário e administrativo da Companhia Energética de Brasília (CEB).

## QUESTÃO 19

"O pré-sal dos ventos". Foi assim que o brasileiro Bento Koike, 51 anos, proprietário da Tecsis, o segundo maior fabricante mundial de pás para aerogeradores eólicos, definiu o primeiro leilão brasileiro de energia eólica, realizado pelo Ministério das Minas e Energia em meados de dezembro. Foram contratados pelo governo 753 projetos de energia movida a vento, num total de 1.800 megawatts, mais de cinco vezes o volume gerado atualmente no país.

O vento tem resposta. In: *Veja*, ed. 2.145, 30/12/2009, p. 240.

A respeito da temática abordada no texto, assinale a alternativa **incorreta**.

- (A) O uso da energia eólica em larga escala poderá contribuir para a redução da emissão dos gases de efeito estufa.
- (B) No Brasil, a região que apresenta maior possibilidade de produção de energia eólica é o Nordeste.
- (C) Por se tratar de uma modalidade de geração de energia limpa e inesgotável, as usinas eólicas constituem uma das fontes de energia renovável que mais se expandem no planeta atualmente.
- (D) Em virtude do baixíssimo potencial de geração de energia eólica no Brasil, o leilão mencionado no texto sofreu fortes críticas da oposição, pois não deveria alterar o quadro energético do país.
- (E) Apesar da atitude tomada pelo governo, é possível dizer que o Brasil participa ainda timidamente do mercado de energia de fontes alternativas, se comparado aos países da Europa.

## QUESTÃO 20

### O salto do Rio

Ao anunciar a sede das Olimpíadas de 2016, o presidente do Comitê Olímpico Internacional, Jacques Rogge, deu a largada a uma corrida de obstáculos. Para cruzar a linha de chegada, em 5 de agosto de 2016, o Rio de Janeiro terá de vencer o desgoverno e o abandono, criados nas últimas décadas por uma elite política arcaica. Terá de superar a violência, a favelização desenfreada e a poluição de suas lagoas. O desafio é saltar sobre essa realidade e organizar o maior evento esportivo mundial. Nada se compara em complexidade a uma Olimpíada.

**Especial Rio Olimpíada 2016.** In: *Veja*, 7/10/2009, p. 26 (com adaptações).

Tomando o texto como referência inicial, assinale a alternativa correta.

- (A) A leitura do texto permite inferir que os atuais problemas enfrentados pela população do Rio de Janeiro serão superados pelos investimentos nacionais e estrangeiros na preparação da cidade para as Olimpíadas de 2016.
- (B) Ecologicamente, ao sediar as Olimpíadas de 2016, o Rio de Janeiro será privilegiado com a despoluição de suas lagoas e praias. Essa ação irá promover a grande redução da emissão de poluentes que contribuem para a ocorrência de chuvas ácidas na região Sudeste do país.
- (C) Os investimentos econômicos para a preparação da cidade do Rio de Janeiro para as Olimpíadas objetivam não apenas a construção e a recuperação de estruturas físicas. Parte dos recursos financeiros destina-se à estrutura turística, de forma que o setor de hotelaria será muito beneficiado.
- (D) Os responsáveis por grande parte dos problemas enfrentados pelo Rio de Janeiro, apontados no texto, serão os únicos beneficiados pelos investimentos econômicos que precedem o início de um encontro olímpico internacional.
- (E) O setor de turismo do Brasil deve investir muito em propaganda e conscientização da população da cidade para que ela tenha condições de recepcionar os turistas e atletas que participarão do evento. Essa atitude é justificada pelos frequentes ataques xenófobos promovidos por grupos organizados e ligados ao tráfico internacional de drogas.

## QUESTÃO 21

O processador de textos *Microsoft Word* possui teclas de atalho para a simplificação de tarefas de edição. Ao selecionar parte de um texto e digitar, simultaneamente, as teclas Shift e F3, o texto selecionado sofre alteração em sua formatação. Assinale a alternativa que descreve qual alteração sofrerá o texto selecionado em um documento do *Microsoft Word*, ao se utilizar esse procedimento.

- (A) A parte do texto selecionada mudará para formatação de letras em negrito.
- (B) O texto selecionado será copiado para a área de transferência, mantendo-se o original.
- (C) O texto selecionado alternará seus caracteres entre letras maiúsculas e minúsculas.
- (D) O texto selecionado será movido para a área de transferência, excluindo-se o original.
- (E) Abrir-se-á outra janela de edição, e o texto selecionado será copiado para este novo documento.

## QUESTÃO 22

O sistema operacional *Windows XP*, desenvolvido pela *Microsoft Corporation*, vem acompanhado de alguns *softwares* aplicativos. Um deles chama-se *Microsoft Paint*. A função desse aplicativo está relacionada à

- (A) organização de pastas e arquivos do computador.
- (B) criação e edição de desenhos e imagens.
- (C) elaboração de fórmulas para cálculos científicos.
- (D) produção de cartas e outros documentos de texto.
- (E) prevenção e combate a vírus de computador.

## QUESTÃO 23

Na instalação do sistema operacional *Windows XP*, são criados arquivos e pastas com conteúdos necessários ao funcionamento do computador. Assinale a alternativa que apresenta a função da pasta "C:\Arquivos de programas", criada na instalação do sistema operacional *Windows XP*, na versão em português.

- (A) Nessa pasta, serão gravados os arquivos executáveis de aplicativos instalados no computador.
- (B) Essa pasta armazena arquivos de instalação de aplicativos a serem instalados no computador.
- (C) Juntamente com a pasta "Meus documentos", serve para guardar arquivos criados pelo usuário.
- (D) Essa pasta armazena os ícones mostrados na área de trabalho do usuário.
- (E) Nessa pasta, são gravados todos os programas executados na inicialização do computador.

## QUESTÃO 24

O aplicativo *Internet Explorer* é instalado juntamente com o *Windows XP*. A última versão do aplicativo lançada em 2009 foi a do *Windows Internet Explorer 8*. A função principal desse aplicativo é

- (A) criar e editar textos próprios para uso na Internet.
- (B) proporcionar conversas (*chat*) via Internet.
- (C) acessar e apresentar páginas e *sites* da Internet.
- (D) gravar e restaurar *backups*.
- (E) editar imagens, textos e vídeos para publicação na Internet.

## QUESTÃO 25

Os *backups* são cópias de segurança de arquivos de um computador, realizadas para recuperação em caso de perdas ou modificações indesejadas nesses arquivos. Assinale a alternativa que contém o nome de um tipo de dispositivo utilizado para gravação de *backup* em um computador.

- (A) Leitor de códigos de barra
- (B) Dispositivo apontador em ecrã
- (C) Memória de armazenamento volátil
- (D) Dispositivo leitor de cartões
- (E) Unidade de fita magnética



**QUESTÃO 26**

Quanto à fiscalização contábil e financeira exercida pela Câmara Legislativa, é correto afirmar que

- (A) o controle externo, a cargo da Câmara Legislativa, será exercido com auxílio do Ministério Público do Distrito Federal e Territórios.
- (B) compete ao Tribunal de Contas do Distrito Federal julgar as contas dos dirigentes de entidades dotadas de personalidade jurídica de direito privado que recebam contribuições, subvenções, auxílios e afins, até o limite do patrimônio transferido.
- (C) o Tribunal de Contas do Distrito Federal, integrado por onze conselheiros, tem sede no Buritinga, quadro próprio de pessoal e jurisdição em todo o território do Distrito Federal.
- (D) os conselheiros do Tribunal de Contas do Distrito Federal serão todos escolhidos pelo governador do Distrito Federal.
- (E) a idade mínima para ser conselheiro do Tribunal de Contas do Distrito Federal é de 21 anos.

**QUESTÃO 27**

De acordo com a Resolução n.º 456/2000 da Agência Nacional de Energia Elétrica (ANEEL), assinale a alternativa correta.

- (A) Tarifa binômia é o conjunto de tarifas de fornecimento constituído por preços aplicáveis ao consumo de energia elétrica ativa e à demanda faturável.
- (B) Tarifa monômia é aquela aplicável sobre a diferença positiva entre a demanda medida e a contratada, quando exceder os limites estabelecidos.
- (C) Tensão secundária de distribuição é aquela disponibilizada no sistema elétrico da concessionária com valores padronizados iguais ou superiores a 2,3 kV.
- (D) Subestação transformadora compartilhada é a parte das instalações elétricas de uma unidade consumidora atendida em tensão primária de distribuição.
- (E) Iluminação pública é o serviço que tem por objetivo prover claridade artificial apenas aos logradouros públicos no período noturno.

**QUESTÃO 28**

Segundo a Resolução n.º 456/2000 da ANEEL, uma vez efetivado o pedido de fornecimento à concessionária, esta deverá cientificar ao interessado acerca da

- (A) obrigatoriedade de aprovação do projeto de extensão de rede antes do início das obras, quando houver interesse na sua execução mediante a contratação de terceiro legalmente habilitado.
- (B) eventual necessidade de observância, nas instalações elétricas da unidade consumidora, das normas expedidas pelos órgãos oficiais competentes, pela Associação Brasileira de Normas Técnicas (ABNT) ou outra organização credenciada pelo Conselho Nacional de Metrologia, Normalização e Qualidade Industrial (CONMETRO), e das normas e padrões da concessionária, postos à disposição do interessado.
- (C) obrigatoriedade de apresentação de licença emitida por órgão responsável pela preservação do meio ambiente.
- (D) eventual necessidade de declaração descritiva da carga instalada na unidade consumidora.
- (E) obrigatoriedade de fornecimento de informações referentes à natureza da atividade desenvolvida na unidade consumidora e à finalidade da utilização da energia elétrica.

**QUESTÃO 29**

Acerca do contrato de trabalho, assinale a alternativa correta.

- (A) Considera-se por prazo indeterminado todo contrato que suceder, dentro de um ano, a outro contrato por prazo determinado, salvo se a expiração deste dependeu da execução de serviços especializados ou da realização de certos acontecimentos.
- (B) Qualquer que seja o ramo de atividade da sociedade cooperativa, existe vínculo empregatício entre ela e seus associados, bem como entre estes e os tomadores de serviços daquela.
- (C) Os direitos oriundos da existência do contrato de trabalho não subsistirão em caso de falência, concordata ou dissolução da empresa.
- (D) Contrato individual de trabalho é o acordo tácito ou expresso, correspondente à relação de emprego.
- (E) O contrato de experiência não poderá exceder a noventa dias, prazo prorrogável por mais noventa.

**QUESTÃO 30**

Segundo a Lei Orgânica do Distrito Federal, o processo legislativo compreende a elaboração de

- (A) decretos-leis.
- (B) leis delegadas.
- (C) ofícios.
- (D) emendas à Lei Orgânica.
- (E) decreto autônomo.

**CONHECIMENTOS ESPECÍFICOS****QUESTÃO 31**

Conforme a NR 6 – Equipamento de Proteção Individual (EPI) –, é um dever do empregado

- (A) responsabilizar-se pela guarda e conservação de seu EPI.
- (B) exigir seu uso.
- (C) adquirir o EPI adequado ao risco de cada atividade a ser executada.
- (D) substituí-lo imediatamente, quando danificado ou extraviado, arcando com o custo de um novo.
- (E) comunicar ao Ministério do Trabalho e Emprego (MTE) qualquer irregularidade observada.

**QUESTÃO 32**

Uma canoa de 22 pés de comprimento mede também

- (A) 240 polegadas ou 6,1 metros ou 6.096 milímetros.
- (B) 264 polegadas ou 6,7 metros ou 6.706 milímetros.
- (C) 264 polegadas ou 6,1 metros ou 6.096 milímetros.
- (D) 240 polegadas ou 6,7 metros ou 6.706 milímetros.
- (E) 288 polegadas ou 7,3 metros ou 7.315 milímetros.

### QUESTÃO 33

Com base na NR 10 – Segurança em Instalações e Serviços em Eletricidade –, assinale a alternativa que apresenta uma medida de proteção coletiva para o trabalho com instalações elétricas.

- (A) Fornecer aos trabalhadores todas as informações a respeito da instalação elétrica na qual trabalharão.
- (B) Fornecer máscaras faciais em policarbonato para cada trabalhador envolvido no trabalho de manutenção das instalações.
- (C) Proibir o uso de adornos pessoais nos trabalhos com instalações elétricas ou em suas proximidades.
- (D) Fornecer vestimentas de trabalho adequadas às atividades, contemplando condutibilidade, inflamabilidade e influências eletromagnéticas.
- (E) Proceder ao aterramento de toda a instalação elétrica, conforme as regulamentações de órgãos competentes, ou, se houver a omissão, as normas técnicas internacionais vigentes.

### QUESTÃO 34

A administração de materiais abrange planejamento, organização, direção, coordenação e controle de todos os processos necessários a aquisição, guarda, controle e aplicação de materiais destinados às atividades de uma instituição. Dessa forma, procura-se atingir objetivos, tais como

- (A) menores preços, continuidade de suprimento e consistência da qualidade dos materiais.
- (B) menores preços, alto giro do estoque, redução do índice MTBF ou TMEF – Tempo médio entre falhas.
- (C) pouca despesa de pessoal, redução de impostos, aumento no prazo de entrega.
- (D) boas relações com fornecedores, auditoria da aplicação, redução de impostos.
- (E) redução do custo de aquisição, redução de impostos, redução da margem de lucro dos fornecedores.

### QUESTÃO 35

Julgue os seguintes itens e assinale a alternativa correta.

- I O manganês, como elemento de liga em aço de baixo teor de carbono (aços doces), aumenta a ductilidade e a maleabilidade do aço, tornando sua laminação mais fácil e menos onerosa.
- II O manganês, como elemento de liga em aço de alto teor de carbono, aumenta a dureza e a resistência mecânica.
- III O silício, como elemento de liga no aço, melhora a tenacidade e também aumenta a dureza, diminuindo ou eliminando as impurezas e as falhas no retículo cristalino do aço.
- IV O enxofre é um elemento prejudicial ao aço, tornando-o granuloso e áspero, o que diminui a resistência do aço.

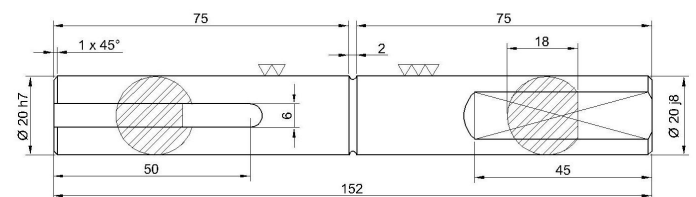
- (A) Nenhum item está certo.
- (B) Apenas um item está certo.
- (C) Apenas dois itens estão certos.
- (D) Apenas três itens estão certos.
- (E) Todos os itens estão certos.

### QUESTÃO 36

Uma balança mede a massa de objetos, por meio do peso, força gravitacional que age sobre essa massa. Uma mola deforma-se proporcionalmente à força aplicada sobre ela, quando essa deformação for do tipo elástica e não do tipo plástica. Assim, é correto fazer uso de um dispositivo que utilize a mola para medir a massa de objetos, da seguinte forma

- (A) a massa é inferida pela Lei de Hooke: proporcional à diferença entre o comprimento da mola, quando aplicado o peso do objeto, e o comprimento da mola, sem a aplicação do peso do objeto.
- (B) a massa é medida pelo comprimento médio da mola, após a retirada do peso, conforme a quarta Lei de Newton.
- (C) a massa é medida pela deformação permanente na mola, após a retirada do peso, conforme a Lei de Van der Waals sobre a fluência das molas.
- (D) a massa é inferida pela vibração que a mola sofre, após a aplicação do peso sobre ela, conforme a Lei de vibrações forçadas sem amortecimento.
- (E) a massa é medida pelo equilíbrio de um sistema de alavancas com uma massa-padrão conhecida na outra ponta do sistema, igualando-se os momentos aplicados em cada lado do sistema.

Figura I, para responder às questões de 37 a 41.



Eixo de transmissão (medidas em milímetros)

### QUESTÃO 37

A respeito da figura I, assinale a alternativa correta.

- (A) A parte hachurada no lado direito indica que há um rasgo de chaveta de largura 6 mm e este terá um comprimento de 45 mm.
- (B) A parte hachurada no lado direito indica que há um rasgo de chaveta de largura 18 mm e este terá um comprimento de 45 mm.
- (C) A parte hachurada no lado esquerdo indica que há um rasgo de chaveta de largura 18 mm e este terá um comprimento de 50 mm.
- (D) A parte hachurada no lado esquerdo indica que há um rasgo de chaveta de largura 6 mm e este terá um comprimento de 50 mm.
- (E) As duas partes hachuradas indicam que o eixo é fabricado com metais distintos e de formatos da seção diferentes nos dois lados.

### QUESTÃO 38

Considerando as normas brasileiras de desenho mecânico, a figura I não possui

- (A) indicação de acabamento superficial.
- (B) tolerância de alguma medida.
- (C) vista de seção transversal simplificada.
- (D) representação de faces planas.
- (E) escala do desenho.

**QUESTÃO 39**

Na figura I, encontra-se a seguinte indicação: 1 x 45°, assinale a alternativa que apresenta o significado dessa indicação.

- (A) Um chanfro na aresta que reduz em 1 mm o diâmetro da face lateral plana e em 1 mm o comprimento da face arredondada do eixo, formando uma figura geométrica conhecida como tronco de cone, dentro da cota indicada.
- (B) Uma cunha na aresta que reduz em 1 mm o diâmetro da face lateral plana e em 1 mm o comprimento da face arredondada do eixo, formando um ângulo igual a 45°, dentro da cota indicada.
- (C) Um chanfro na aresta que reduz em 2 mm o diâmetro da face lateral plana e em 1 mm o comprimento da face arredondada do eixo, formando uma figura geométrica conhecida como tronco de cone, dentro da cota indicada.
- (D) Uma cunha na aresta que reduz em 1 mm o raio da face lateral plana e em 1 mm o comprimento da face arredondada do eixo, formando um ângulo igual a 45°, dentro da cota indicada.
- (E) Um chanfro na aresta que reduz em 1 mm o diâmetro da face lateral plana e em 1 mm o comprimento da face arredondada do eixo, formando uma figura geométrica conhecida como unha cilíndrica, dentro da cota indicada.

**QUESTÃO 40**

A respeito das tolerâncias indicadas no eixo de transmissão da figura I, assinale a alternativa correta.

- (A) A tolerância do diâmetro do eixo na sua metade direita é maior que a da metade esquerda.
- (B) O ajuste obtido no lado esquerdo, em um sistema eixo-base, com um furo  $\varnothing 20M8$  será com folga.
- (C) O ajuste obtido no lado esquerdo, em um sistema eixo-base, com um furo  $\varnothing 20F8$  será com interferência.
- (D) O ajuste obtido no lado esquerdo, em um sistema furo-base, com um furo  $\varnothing 20H8$  será com interferência.
- (E) O afastamento inferior da tolerância do diâmetro no lado esquerdo do eixo coincide com a medida nominal.

**QUESTÃO 41**

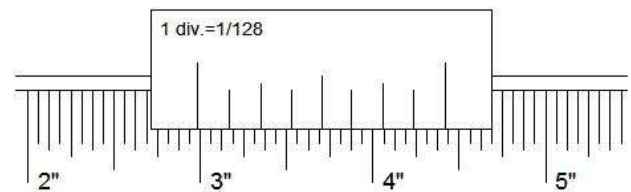
Considerando  $\pi = 3,000$ , calcule a rotação de uma fresa de disco com 12 dentes, diâmetro externo = 50 mm, largura = 45 mm, diâmetro do furo = 25 mm, em aço rápido, com velocidade de corte = 30 m/s, usada para usinar um entalhe plano em um eixo de aço com diâmetro de 20 mm, semelhante ao da parte direita do eixo de transmissão da figura I, e assinale a alternativa correta.

- (A) 200 RPM.
- (B) 250 RPM.
- (C) 300 RPM.
- (D) 400 RPM.
- (E) 500 RPM.

**QUESTÃO 42**

A numeração das fresas de perfil para engrenagens, dentro do mesmo módulo métrico ou PITCH, indica

- (A) o raio do flanco do perfil em milímetros.
- (B) a variação do perfil que é indicado conforme a quantidade de dentes da engrenagem a ser fresada.
- (C) a velocidade de corte para cálculo da rotação do eixo-árvore da fresadora.
- (D) o avanço de corte a ser ajustado para a mesa longitudinal da fresadora.
- (E) o número de dentes que pode usinar em cada giro do disco divisor.

**QUESTÃO 43**

Leitura de paquímetro em polegadas

Com base na figura acima e considerando que o erro de paralaxe foi eliminado, assinale a alternativa que apresenta a leitura correta da escala de Vernier.

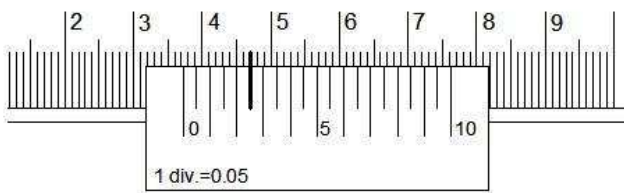
- (A) 2 e 31/32 polegadas
- (B) 2 e 63/64 polegadas
- (C) 2 e 125/128 polegadas
- (D) 3 e 7/8 polegadas
- (E) 3 e 3/128 polegadas

**RASCUNHO**

**QUESTÃO 44**

No torneamento de eixos longos, é necessário aplicar uma variedade de acessórios para evitar desvios de cilíndricidade ou até mesmo empeno da peça. Assinale a alternativa que contém somente acessórios do torno que se prestem exclusivamente a esse tipo de operação de usinagem.

- (A) Placa de arraste, contraponta fixa, retífica cilíndrica de mesa.
- (B) Luneta móvel, luneta fixa, contraponta giratória.
- (C) Porta-ferramenta de troca rápida, arrastadores, pantógrafo copiador.
- (D) Luneta móvel, contraponta giratória, placa de quatro castanhas.
- (E) Luneta fixa, placa de arraste, porta ferramenta de troca rápida.

**QUESTÃO 45**

Leitura de paquímetro em milímetros

Assinale a alternativa que apresenta a leitura correta da escala de Vernier, conforme destacadas as graduações coincidentes.

- (A) 32,25 mm
- (B) 37,25 mm
- (C) 47,25 mm
- (D) 37,50 mm
- (E) 76,25 mm

**QUESTÃO 46**

A “ovalização” de mancais de deslizamento, tais como mancais de virabrequim de motores à explosão, é um desvio de

- (A) planicidade.
- (B) paralelismo.
- (C) retilinearidade.
- (D) circularidade.
- (E) perpendicularidade.

**QUESTÃO 47**

Na confecção de uma engrenagem de 32 dentes, é necessário o uso de um cabeçote divisor universal, sendo disponível um com a relação de transmissão de 1:40 e dois discos com os seguintes números de furos em cada carreira: 15 a 21, 23, 27, 29, 31, 33, 37, 39, 41, 42, 43, 47, 49, 51, 53 e 57. Calcule a divisão a ser usada e assinale a alternativa correta.

- (A) 1 volta completa e 7 furos na carreira de 29 furos.
- (B) 1 volta completa e 4 furos na carreira de 20 furos.
- (C) 2 voltas completas e 4 furos na carreira de 16 furos.
- (D) Somente 16 furos na carreira de 20 furos.
- (E) 1 volta completa e 5 furos na carreira de 20 furos.

**QUESTÃO 48**

A têmpera é um tratamento térmico aplicado em aços. Assinale a alternativa que apresenta as etapas desse tratamento.

- (A) Eleva-se a temperatura da peça abaixo da linha de transformação cristalina, entre 230 °C e 310 °C, estabiliza-se por um tempo determinado e, em seguida, promove-se seu resfriamento lento ou brusco, a fim de aliviar tensões internas, tornando a peça menos frágil aos choques, para aços ao carbono com o teor de carbono acima de 0,4%.
- (B) Eleva-se a temperatura da peça pouco acima da linha de transformação cristalina, entre 770 °C e 830 °C, estabiliza-se por um tempo determinado e, em seguida, promove-se seu resfriamento lento, a fim de manter a estrutura cristalina obtida, aliviando as tensões internas, para aços ao carbono com o teor de carbono acima de 0,4%.
- (C) Eleva-se a temperatura da peça pouco acima da linha de transformação cristalina, entre 770 °C e 830 °C, estabiliza-se por um tempo determinado e, em seguida, promove-se seu resfriamento brusco, a fim de manter a estrutura cristalina obtida, tornando a peça com maior dureza superficial, para aços ao carbono com o teor de carbono acima de 0,4%.
- (D) Eleva-se a temperatura da peça pouco abaixo da linha de transformação cristalina, entre 770 °C e 830 °C, estabiliza-se por um tempo determinado e, em seguida, promove-se seu resfriamento lento, a fim de aliviar as tensões internas, tornando o aço mais dúctil, para aços ao carbono com o teor de carbono acima de 0,4%.
- (E) Eleva-se a temperatura da peça pouco acima da linha de transformação cristalina, entre 230 °C e 310 °C, estabiliza-se por um tempo determinado e, em seguida, promove-se seu resfriamento brusco, a fim de aliviar as tensões internas, tornando o aço mais dúctil, para aços ao carbono com o teor de carbono acima de 0,4%.

**RASCUNHO**

#### QUESTÃO 49

Assinale a alternativa que tenha somente métodos efetivos para o torneamento de superfícies cônicas em geral.

- (A) Inclinação do carro superior ou deslocamento manual simultâneo do carro longitudinal e do transversal.
- (B) Deslocamento automático simultâneo do carro longitudinal e do transversal ou inclinação do carro superior sem o travamento dos demais.
- (C) Deslocamento de contraponta, com uso da luneta móvel ou inclinação do carro superior com uso de luneta fixa.
- (D) Inclinação do carro superior, com travamento dos outros carros ou deslocamento de contraponta, com uso de placa de arraste.
- (E) Deslocamento da contraponta, com uso da placa universal de quatro castanhas ou uso de ferramenta de forma com luneta móvel.

#### QUESTÃO 50

Em trocadores de calor, a liga metálica mais eficiente para promover a transmissão de calor entre os fluidos térmicos é a de

- (A) aço inoxidável.
- (B) aço carbono.
- (C) cobre eletrolítico.
- (D) alumínio anodizado.
- (E) bronze.

#### QUESTÃO 51

As ferramentas indicadas para marcar o local de um furo em uma chapa espessa de aço, e que facilitam a operação da furação com broca, em uma furadeira de bancada, são

- (A) compasso riscador e escala.
- (B) riscador e régua.
- (C) escala e lima redonda.
- (D) esquadro e martelo.
- (E) punção e martelo.

#### QUESTÃO 52

São partes e acessórios de um torno horizontal universal

- (A) contraponta, cabeçote fixo, torpedo, porta-ferramenta, castelo, eixo-árvore.
- (B) cabeçote móvel, guia prismática, avental, carro transversal, cava removível.
- (C) mesa longitudinal, placa de três castanhas, mesa vertical, balancim, torpedo.
- (D) guia prismática, divisor universal, fuso vertical, coluna, torpedo.
- (E) cabeçote fixo e móvel, fuso longitudinal e transversal, cava, torpedo.

#### QUESTÃO 53

As ferramentas de corte possuem partes com funções bem definidas e semelhantes entre si, mesmo que realizem operações de usinagem diferentes. Assim, pode-se identificar perfeitamente

- (A) o **flanco primário** como a superfície por onde escoa o cavaco do material que esteja sendo usinado.
- (B) a **face** como a superfície que se contrapõe à superfície usinada da peça.
- (C) a **haste** como a parte pela qual a ferramenta é fixada.
- (D) a **cunha** como superfície plana de apoio e ajuste da posição da ferramenta.
- (E) a **quina** como o perfil de encontro da face e do flanco, em que é executado todo o trabalho de corte.

#### QUESTÃO 54

O cobre e suas ligas são extensamente utilizados nos produtos industriais, devido a suas características e a seu conhecimento milenar pela humanidade. O alumínio também tem muitas aplicações na indústria moderna, apesar de seu conhecimento recente pela humanidade. Assinale a alternativa que apresenta as características físicas melhores que o aço para aplicação na indústria elétrica, petrolífera, entre outras.

- (A) Peso específico menor e reciclabilidade.
- (B) Resistência à fadiga e peso específico menor.
- (C) Peso específico menor e condutibilidade elétrica maior.
- (D) Condutibilidades elétricas e térmicas maiores.
- (E) Resistência ao desgaste e à reciclabilidade.

#### QUESTÃO 55

A liga de cobre com estanho é conhecida como bronze. Ela apresenta ainda uma boa condutibilidade elétrica, melhorando a resistência mecânica e conservando a ductilidade em relação ao cobre puro. A adição de fósforo na liga do bronze atua como

- (A) desoxidante, aperfeiçoando ainda mais as propriedades mecânicas da liga.
- (B) dessulfurante, diminuindo a fragilidade da liga e aumentando a resistência à corrosão.
- (C) alcalinizante, aumentando a resistência à corrosão.
- (D) fundente e aglutinante de impurezas, aliviando as tensões internas.
- (E) autolubrificante, diminuindo a resistência à fricção superficial.

#### QUESTÃO 56

Conforme estabelecido na NBR 5410/2004, um dispositivo de seccionamento para manutenção mecânica deve ser

- (A) de operação remota automática ou manual, por meio de alavanca ou por contatora, com indicação visual clara e confiável, sem necessidade de uso de travamentos ou de dispositivos de segurança adicionais.
- (B) instalado no próprio equipamento, a fim de tornar claro qual circuito está sendo desenergizado.
- (C) instalado somente dentro de armários elétricos, com tampas e possibilidade de travamento para a prevenção de acionamento inadvertido.
- (D) de operação manual e possuir meios de travamento para a prevenção de acionamento inadvertido.
- (E) acionado em caso de incêndio, de forma remota, por meio de contatora.

**QUESTÃO 57**

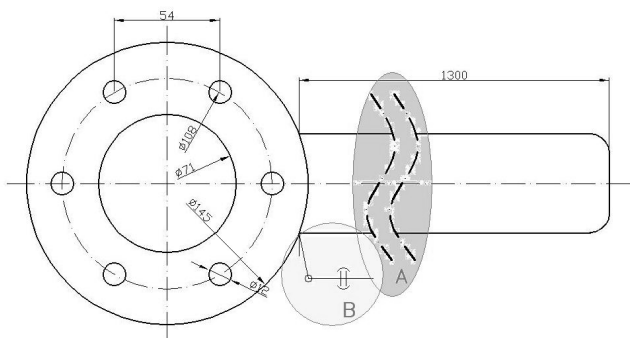
Considere que, em certo fornecedor, foram encontrados somente os tarugos redondos de aço em medidas nominais da seguinte forma:

Diâmetros	Varição entre os diâmetros	Varição devido ao acabamento superficial
Até 2"	1/8"	± 0,20 mm
Entre 2" e 4"	1/4"	± 0,70 mm
Acima de 4"	1/2"	± 1,00 mm

Para usinar alguns eixos, em aço, de diâmetro de 95,00 mm e outros de diâmetro de 55,00 mm, levando em conta a disponibilidade e a qualidade dimensional do material fornecido, devem-se encomendar os tarugos dos seguintes diâmetros:

- (A) 3 3/4" e 2 1/4".
- (B) 3 3/4" e 2 1/8".
- (C) 4" e 2 1/8".
- (D) 4" e 2 1/4".
- (E) 4 1/4" e 2 1/4".

Figura II, para responder às questões 58 e 59.



Chave para desmontagem de cardã

**QUESTÃO 58**

O elemento de desenho técnico destacado pela sombra A na figura II diferencia-se das linhas do mesmo tipo traço-ponto existentes no desenho por

- (A) indicar o local da secção representada em uma vista auxiliar.
- (B) indicar um encurtamento da representação da parte dessa peça que não possui detalhes ou diferenças da parte já representada, com a finalidade de reduzir o tamanho da vista, desde que a cota continue indicando o tamanho verdadeiro da parte.
- (C) evidenciar que não é necessário fabricar a peça com o comprimento indicado na cota e, sim, com o comprimento representado no desenho, conforme a escala indicada na legenda.
- (D) mostrar como essa parte da peça irá se deformar, ao sofrer o esforço especificado pelo projetista, em uma escala diferente da indicada na legenda.
- (E) indicar os centros para os furos necessários aos parafusos de montagem dela.

**QUESTÃO 59**

O elemento de desenho técnico destacado pela sombra B, na figura II, indica

- (A) que as duas partes serão unidas por rebites do tipo maciço de cabeças abauladas.
- (B) uma junta soldada de sobreposição, feita em todo o contorno.
- (C) uma junta de topo, rebitada com rebites maciços de cabeça abaulada.
- (D) uma colagem das partes com Araldite® 10 minutos, com sobra para garantir uma vedação contra vazamentos.
- (E) o tipo da solda a ser executada e a extensão, mas não especifica a largura do cordão de solda nem o eletrodo a ser empregado.

**QUESTÃO 60**

As plainas são agrupadas basicamente em dois tipos

- (A) horizontal e vertical.
- (B) universal e vertical.
- (C) limadora e de mesa.
- (D) limadora e de coluna.
- (E) rotativa e recíproca.

**RASCUNHO**

## PROVA DISCURSIVA

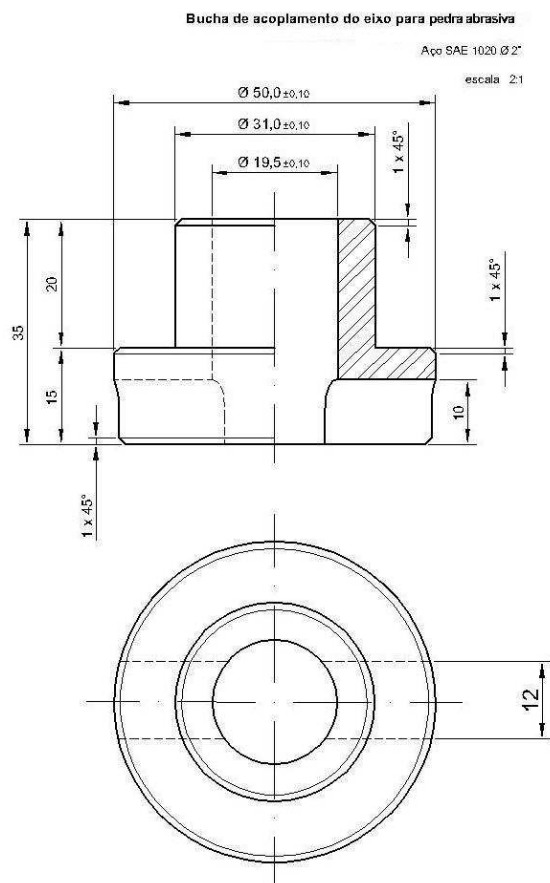
### ORIENTAÇÕES PARA A ELABORAÇÃO DO TEXTO

Para a elaboração do **texto**, atente para as seguintes orientações:

- O texto tem o objetivo de avaliar a capacidade de expressão na modalidade escrita e o uso das normas do registro formal culto da Língua Portuguesa. O candidato deverá produzir, a partir do tema proposto, um texto, com extensão mínima de 20 (vinte) linhas e máxima de 50 (cinquenta), primando pela clareza, precisão, consistência e concisão.
- O texto deverá ser manuscrito, em letra legível, com caneta esferográfica de tinta preta ou azul, fabricada com material transparente, não sendo permitida a interferência e(ou) a participação de outras pessoas, salvo em caso de candidato portador de deficiência.
- A **folha de texto definitivo** não poderá ser assinada, rubricada nem conter qualquer palavra ou marca que identifique o candidato, sob pena de anulação do texto. Assim, a detecção de qualquer marca identificadora no espaço destinado à transcrição de texto definitivo acarretará a anulação do texto.
- A **folha de texto definitivo** será o único documento válido para avaliação da prova discursiva. A folha para rascunho neste caderno é de preenchimento facultativo e não servirá para avaliação.

### TEMA

Um encarregado de produção recebeu o desenho de uma peça, conforme a figura a seguir, para que sejam fabricadas 50 unidades dessa peça.



Com base nessa situação hipotética, redija um **texto descritivo**, apresentando o roteiro de fabricação a ser elaborado pelo encarregado de produção. No texto, devem ser abordados, necessariamente, os seguintes tópicos:

- descrição das operações a serem feitas; e
- listagem das máquinas operatrizes e dos acessórios/ferramentas a serem utilizados nas respectivas operações descritas.

1	
5	
10	
15	
20	
25	
30	
35	
40	
45	
50	

RASCUNHO