



## LEIA ATENTAMENTE AS INSTRUÇÕES ABAIXO

01- Você recebeu do fiscal o seguinte material:

a) Este caderno com o enunciado das 100 (cem) questões objetivas divididas nas seguintes sessões:

CONHECIMENTOS BÁSICOS		LEGISLAÇÃO INSTITUCIONAL		CONHECIMENTOS ESPECÍFICOS	
Questões	Pontos	Questões	Pontos	Questões	Pontos
1 a 30	1	31 a 70	2	71 a 100	1

b) Uma (1) Folha de Respostas, destinada às respostas das questões objetivas formuladas nas provas, a ser entregue ao fiscal no final.

02- Verifique se este material está em ordem e se o seu nome e número de inscrição conferem com os que aparecem na confirmação de inscrição. Caso contrário, notifique **IMEDIATAMENTE** o fiscal.

03- Após a conferência, o candidato deverá assinar no espaço próprio da Folha de Respostas, preferivelmente à caneta esferográfica de tinta na cor preta ou azul.

04- Tenha muito cuidado com a Folha de Respostas para não a **DOBRAR, AMASSAR** ou **MANCHAR**. A folha somente poderá ser substituída caso esteja danificada em suas margens superior ou inferior – **BARRA DE RECONHECIMENTO PARA LEITURA ÓTICA**.

05- Na prova, as questões objetivas são identificadas pelo número que se situa acima do enunciado.

06- Na folha de respostas, as mesmas estão identificadas pelo mesmo número e as alternativas estão identificadas acima da questão de cada bloco de respostas.

07- Para cada uma das questões objetivas são apresentadas 5 alternativas classificadas com as letras (A), (B), (C), (D) e (E); só uma responde adequadamente ao quesito proposto. Você só deve assinalar **UMA RESPOSTA**. A marcação de nenhuma ou de mais de uma alternativa anula a questão, **MESMO QUE UMA DAS RESPOSTAS SEJA A CORRETA**.

08- Na **Folha de Respostas**, a marcação das letras correspondentes às respostas certas deve ser feita cobrindo **TODO O ESPAÇO** compreendido pelo retângulo pertinente à alternativa, usando **caneta esferográfica de tinta preta ou azul**, de forma contínua e densa. A LEITORA ÓTICA é sensível a marcas escuras, portanto, preencha os campos de marcação completamente, procurando deixar menos "espaços em branco" possível dentro do retângulo, sem invadir os limites dos retângulos ao lado.

09- **SERÁ ELIMINADO** do Concurso o candidato que:

a) Se utilizar, durante a realização das provas, de máquinas, relógios e/ou aparelhos de calcular, bem como rádios gravadores, fones de ouvido, telefones celulares ou fontes de consulta de qualquer espécie;

b) Se ausentar da sala em que se realizam as provas levando consigo o **Caderno de Questões e/ou a Folha de Respostas**.

10- Reserve os 30 (trinta) minutos finais para marcar sua **Folha de Respostas**. Os rascunhos e as marcações assinaladas no Caderno de Questões **NÃO SERÃO LEVADOS EM CONTA**.

11- Quando terminar, entregue ao fiscal o Caderno de Questões e a Folha de Respostas, e **ASSINE A LISTA DE PRESENÇA**.

12- **O TEMPO DE DURAÇÃO DA PROVA É DE 4 (QUATRO) HORAS.**



## No norte da Índia, o pior lugar para se nascer mulher

**Amelia Gentleman**  
**Em Machrihwa, na Índia**

O nascimento de um menino é comemorado em Machrihwa com a compra de doces, que são distribuídos com grande alegria entre os moradores da vila. Já o nascimento de uma menina, na maioria dos casos, não é comemorado.

As mulheres nesta vila não gostam de falar sobre o assunto, mas muitas daquelas que têm filhas admitem rancorosamente que pior do que as dores do parto foi a tristeza que as acometeu ao saber que haviam dado à luz a uma menina.

Juganti Prasadi, 30, recorda-se do silêncio reprovador que tomou conta do quarto quando ela deu à luz a sua terceira filha. A sua sogra entregou-lhe a criança e disse-lhe secamente, "É uma menina, de novo", e foi embora.

"Não havia ninguém para me dar sequer um copo d'água", conta Prasad. "Ninguém se deu ao trabalho de olhar para mim ou de me alimentar porque a criança era do sexo feminino".

Enquanto estava deitada se recuperando, ela podia escutar os parentes na casa ao lado lamentando a calamidade. Algumas semanas depois, o marido expulsou Prasadi e as três filhas de casa.

Situado a cinco horas de viagem pelas mal conservadas estradas a partir de Lucknow, a capital do Estado nortista de Uttar Pradesh, o distrito de Shravasti é, segundo cálculos da UNICEF, o pior lugar do mundo para se nascer mulher.

Em grandes áreas do norte rural da Índia, longe do rápido desenvolvimento que está acabando com posturas tradicionais em relação às mulheres nas cidades, o *boom* econômico da Índia é virtualmente invisível e as perspectivas para as meninas continuam bastante limitadas.

Em novembro, a Índia ficou em 114º lugar em uma pesquisa abrangendo 128 nações sobre desigualdade entre os sexos, feita pelo Fórum Econômico Mundial, tendo apresentado baixos índices de igualdade em educação, saúde e economia. A UNICEF usou três parâmetros estatísticos - a idade com a qual as meninas se casaram, o índice de alfabetização feminina e a desigualdade entre o número de meninos e de meninas - para determinarem que não existe um lugar mais infeliz para uma menina nascer do que Shravasti.

Mas nada na aparência externa de Machrihwa, no norte de Shravasti, perto da fronteira com o Nepal, indica esse recorde triste. A fumaça de fogões a lenha sobe em espirais a partir dos telhados de palha, e as meninas sentam-se com as mães, peneirando arroz à entrada das suas choupanas de estuque, em meio àquela paz característica das vilas nas quais ninguém possui carros. Aqui as famílias ganham a vida com a agricultura, sem contar com água corrente e eletricidade. "Estamos impressionados com o que está acontecendo nas grandes cidades, mas existem estas áreas rurais remotas nas quais o desenvolvimento ainda não chegou de maneira alguma", diz Rekha Bezbora, diretora da Ekatra, uma organização de defesa dos direitos das mulheres, com sede em Nova Déli.

A sensação de ambivalência das mulheres daqui em relação às suas filhas está enraizada no tradicional sistema indiano de casamento, que determina, primeiro, que as moças deixem as casas dos pais permanentemente no dia do casamento, indo para a residência da família do marido, e, segundo, que elas sejam acompanhadas por dotes vultosos.

Reservadamente, as mulheres da vila explicam que o ressentimento das mães em relação às suas filhas recém-nascidas é o resultado de um difícil cálculo financeiro.

"O mínimo é 25 mil rupias por dote, que inclui o preço de uma bicicleta que é dada ao noivo, bem como diversos ornamentos. E além disso há o próprio custo do casamento, que representa mais 20 mil rupias. Então, já na primeira vez que olha para a criança, tais pensamentos passam pela cabeça da mãe", explica Shanta Devi, 35, mãe de duas meninas e dois meninos.

O total de 45 mil rupias, o equivalente a US\$ 1.500, é uma fortuna para trabalhadores sem terra que ganham sem nenhuma regularidade salários de cerca de 30 rupias por dia. "A pessoa gosta de ter uma filha, mas gosta também de ter dinheiro", acrescenta ela.

A prática de dar e receber dotes é ilegal segundo a Constituição do país. Mas sucessivos governos daqui tiveram pouco sucesso em implementar a lei.

"Para nós o dote é o problema social básico", afirmou em uma entrevista Renuka Chowdhury, ministra do



Desenvolvimento para Mulheres e Crianças. "No momento em que tem uma filha, a mulher sente que prejudicou a família".

Até mesmo nas cidades a preferência por filhos continua forte. Uma nova cultura de consumo ostentoso inflacionou os valores dos dotes, reduzindo ainda mais o entusiasmo pelas filhas entre as famílias de classe média.

Nas áreas urbanas, o preconceito tradicional assumiu uma forma moderna eficiente, com a chegada da tecnologia de ultra-som que permite que as mulheres evitem ter bebês do sexo feminino. A identificação do sexo da criança antes do nascimento é ilegal, sendo entretanto uma prática generalizada. Em toda a Índia, cerca de dez milhões de fetos do sexo feminino foram abortados nos últimos 20 anos, segundo um estudo publicado no ano passado no periódico britânico de medicina "Lancet". "Encontramos fetos de meninas em sacos, flutuando em canais de esgoto", conta Chowdhury.

Em áreas rurais remotas, uma máquina capaz de determinar o sexo da criança antes do nascimento é um luxo do qual ninguém ouviu falar. Apesar da relutância das mulheres em dar à luz a meninas, a proporção entre o número de meninas e o de meninos neste distrito é mais elevado do que em áreas mais prósperas da Índia: 941 meninas para cada mil meninos no parto, número superior à média nacional de 927. Aqui, o alto índice de analfabetismo e a baixa idade para o casamento são os fatores que fazem com que Shravasti seja o pior local do país para as meninas, segundo as classificações da UNICEF, baseadas em dados dos censos de 2001.(...)

(Disponível em <http://www.iht.com/pages/index.php>, acesso à tradução feita pela UOL em 01/12/2007)

◆ **Conhecimentos Básicos** ◆

◆ **Língua Portuguesa** ◆

Questão 01

“A sensação de **ambivalência** das mulheres daqui em relação às suas filhas...”

De acordo com a leitura do texto, tal ambivalência pode ser sintetizada pelo fragmento

- A) “... o ressentimento das mães em relação às suas filhas recém-nascidas é o resultado de um difícil cálculo financeiro.”.
- B) “A pessoa gosta de ter uma filha, mas gosta também de ter dinheiro”, acrescenta ela”.
- C) “A prática de dar e receber dotes é ilegal segundo a Constituição do país”.
- D) “Até mesmo nas cidades a preferência por filhos continua forte”.
- E) “Em toda a Índia, cerca de dez milhões de fetos do sexo feminino foram abortados nos últimos 20 anos...”.

Questão 02

Em Machrihwa, “o nascimento de uma menina, na maioria dos casos, não é comemorado” sobretudo por razões

- A) morais.
- B) espirituais.
- C) materiais.
- D) médicas.
- E) políticas.

Questão 03

Verifica-se um caso de oração sem sujeito em

- A) “Já o nascimento de uma menina, na maioria dos casos, não é comemorado.”.
- B) “Ninguém se deu ao trabalho de olhar para mim...”.
- C) “Mas nada na aparência externa de Machrihwa, no norte de Shrivasti, perto da fronteira com o Nepal, indica esse recorde triste.”.
- D) “Estamos impressionados...”.
- E) “E além disso há o próprio custo do casamento...”.

Questão 04

O vocábulo grifado só **NÃO** é pronome relativo em:

- A) “... com a compra de doces, **que** são distribuídos com grande alegria entre os moradores da vila.”.
- B) “... as mulheres da vila explicam **que** o ressentimento das mães em relação às suas filhas recém-nascidas...”.
- C) “O mínimo é 25 mil rupias por dote, **que** inclui o preço de uma bicicleta...”.
- D) “... com a chegada da tecnologia de ultra-som **que** permite que as mulheres evitem ter bebês do sexo feminino.”.
- E) “Aqui, o alto índice de analfabetismo e a baixa idade para o casamento são os fatores **que** fazem...”.

Questão 05

A alteração que mantém o sentido do texto e que está de acordo com a norma culta é

- A) “... a tristeza que as acometeu...” – a tristeza que as acometeram.
- B) “A sua sogra entregou-lhe a criança...” – A sua sogra entregou-lhe à criança.
- C) “... vilas nas quais ninguém possui carros – vilas cujas ninguém possui carros.”
- D) “... mas existem estas áreas rurais remotas...” – mas há estas áreas rurais remotas.
- E) “No momento em que tem uma filha...” – No momento onde tem uma filha.

Questão 06

O elemento coesivo destacado que retoma um vocábulo expresso anteriormente é:

- A) “... pior do que as dores do parto foi a tristeza **que** as acometeu...”.
- B) “A sua sogra entregou-lhe a criança **e** disse-lhe secamente...”.
- C) “Ninguém se deu ao trabalho de olhar para mim **ou** de me alimentar...”.
- D) “A pessoa gosta de ter uma filha, **mas** gosta também de ter dinheiro”.
- E) “... de me alimentar **porque** a criança era do sexo feminino”.

Questão 07

Considerando o propósito global do texto, o depoimento de Juganti Prasadi só **NÃO** produz um sentido de

- A) denúncia.
- B) exemplificação.
- C) veracidade.
- D) detalhamento.
- E) negação.

Questão 08

“A identificação do sexo da criança antes do nascimento é ilegal, sendo **entretanto** uma prática generalizada.”

No trecho em destaque, a conjunção grifada pode ser substituída, sem alteração de sentido, por

- A) por isso.
- B) pois.
- C) contudo.
- D) portanto.
- E) logo.

Questão 09

O vocábulo do texto formado pelo processo de derivação prefixal e sufixal é

- A) rancorosamente.
- B) tradicional.
- C) choupana.
- D) desigualdade.
- E) eletricidade.

Questão 10

“... muitas daquelas que **têm** filhas...”

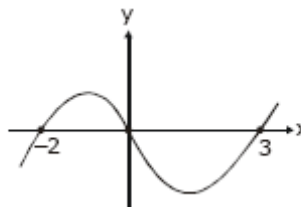
O verbo que na terceira pessoa do plural do Presente do Indicativo se conjuga como o verbo “ter” é

- A) vir.
- B) crer.
- C) ler.
- D) partir.
- E) ver.

## ♦ Matemática ♦

Questão 11

Na figura abaixo, temos o esboço do gráfico da função  $y = p(x)$ ,



sendo  $p(x)$  um polinômio. Pode-se afirmar que  $p(x)$  é divisível por

- A)  $x - 2$
- B)  $x + 3$
- C)  $(x + 2)(x + 3)$
- D)  $(x + 3)(x - 2)$
- E)  $(x + 2)(x - 3)$

Questão 12

O número de anagramas da palavra **CHUMBO** que começam pela letra **C** é

- A) 120
- B) 140
- C) 160
- D) 180
- E) 200

**Questão 13**

Um número natural é primo quando ele é divisível exatamente por dois números naturais distintos. Escolhendo, ao acaso, um número natural maior que zero e menor que 17, é correto afirmar que a probabilidade desse número ser primo e deixar resto 1 na divisão por 4 é

- A)  $\frac{1}{8}$   
 B)  $\frac{3}{16}$   
 C)  $\frac{3}{8}$   
 D)  $\frac{7}{16}$   
 E)  $\frac{1}{4}$

**Questão 14**

Seja  $f$  uma função que tem como domínio o conjunto  $A = \{Ana, José, Maria, Paulo, Pedro\}$  e como contradomínio o conjunto  $B = \{1, 2, 3, 4, 5\}$ . A função  $f$  associa a cada elemento  $x$  em  $A$  o número de letras distintas desse elemento  $x$ . Com base nessas informações, pode-se afirmar que

- A) elementos distintos no domínio estão associados a distintos elementos no contradomínio.  
 B) todo elemento do contradomínio está associado a algum elemento do domínio.  
 C)  $f$  não é uma função.  
 D)  $f(Maria) = 5$ .  
 E)  $f(Pedro) = f(Paulo)$ .

**Questão 15**

Se  $\mathbb{R}$  denota o conjunto dos números reais e  $f(x) = 2x + 7$  e  $g(x) = x^2 - 2x + 3$  são funções de  $\mathbb{R}$  em  $\mathbb{R}$ , então a lei de definição da função composta  $f \circ g$  é dada por


- A)  $x^2 - 3x + 1$   
 B)  $2x^2 - 4x + 13$   
 C)  $x^4 - 3x^2 + 9$   
 D)  $2x^4 - 5x^2 + 36$   
 E)  $x^4 - x^2 + x - 1$

**◆ Noções de Informática ◆****Questão 16**

A tecla Ctrl serve, em um teclado de computador, para

- A) alternar entre janelas abertas de um mesmo programa.  
 B) criar atalhos para determinadas funções, em conjunto com outras teclas.  
 C) ativar temporariamente as letras maiúsculas enquanto pressionada.  
 D) cancelar uma função que está sendo executada por um programa.  
 E) ativar ou desativar o teclado numérico à direita do teclado.

**Questão 17**

O programa Windows Explorer do Microsoft Windows XP exibe pastas e arquivos existentes no computador. O sinal “+” (por exemplo:  Windows), ao lado do símbolo de uma pasta existente o significa que

- A) a pasta possui vários arquivos.  
 B) existem mais pastas no diretório superior.  
 C) a pasta contém subpasta(s).  
 D) a pasta está aberta e há mais arquivos além dos exibidos.  
 E) a pasta é uma pasta do sistema com arquivos ocultos.

**Questão 18**

Numa tabela do Microsoft Word, com o cursor posicionado em uma única célula selecionada, o efeito da operação “Inserir tabela” é

- A) inserir uma tabela dentro da célula selecionada, permitindo definir o número de colunas e linhas da nova tabela.
- B) inserir uma tabela dentro da célula selecionada, com o mesmo número de colunas e linhas da tabela original.
- C) inserir uma tabela com o mesmo número de colunas e linhas, à direita da tabela original.
- D) inserir uma tabela com o mesmo número de colunas e linhas, abaixo da tabela original.
- E) nulo, pois essa operação é inibida pelo programa quando uma célula está selecionada.

**Questão 19**

No contexto da Internet, qual o significado da sigla DNS significa um

- A) provedor de serviços de internet através do qual um computador se conecta à internet.
- B) conjunto de protocolos que permitem a comunicação entre computadores.
- C) servidor de rede que controla o acesso dos demais computadores a uma rede.
- D) computador central que traduz nomes de domínios para endereços de protocolo na internet.
- E) sistema que permite localizar os computadores ligados a uma rede pelo seu nome.

**Questão 20**

Qual das alternativas abaixo dá nome ao tipo de ameaça propagada por meio de mensagens fraudulentas, chamadas de spam, caracterizada por um tipo de fraude concebida para obter informações pessoais sobre o usuário de Internet, convencendo-o a facultar-lhe essas informações sob falsos pretextos?

- A) Adware.
- B) Cavalo de Tróia.
- C) Phishing.
- D) Retrovirus.
- E) Vírus de macro.

**♦ Regime Jurídico ♦****Questão 21**

As indenizações, gratificações e adicionais constituem vantagens pecuniárias que poderão ser pagas ao servidor público, observando-se que:

- A) as indenizações são referentes à diária, transporte, alimentação, auxílio moradia e adicional pelas atividades insalubres, penosas e perigosas.
- B) as gratificações são referentes ao pagamento de ajudas de custo natalina, horário extraordinário e adicional noturno.
- C) as indenizações, gratificações e os adicionais se incorporam ao vencimento ou provento, nos casos e condições indicados em lei.
- D) o serviço extraordinário será remunerado com acréscimo de 50% em relação à hora normal de trabalho, respeitado o limite máximo de 3 (três) horas por jornada.
- E) as vantagens pecuniárias não serão computadas, nem acumuladas, para efeito de concessão de quaisquer outros acréscimos pecuniários ulteriores, sob o mesmo título ou idêntico fundamento.

**Questão 22**

O servidor concursado e nomeado para o cargo de provimento efetivo está sujeito ao estágio probatório, que tem por objetivo avaliar sua aptidão e capacidade para o desempenho do cargo. Durante esse período o servidor

- A) não poderá exercer quaisquer cargos de provimento em comissão ou funções de direção, chefia ou assessoramento.
- B) tem direito às licenças do exercício do cargo, que são previstas para os servidores estáveis.
- C) não poderá se afastar para participar de curso de formação decorrente de aprovação em concurso para outro cargo na administração pública federal.
- D) poderá ser exonerado, caso não seja estável, se não for aprovado na avaliação feita por comissão especial no prazo regulamentar.
- E) poderá adquirir, automaticamente, a condição de estável, caso não seja avaliado por comissão especial no prazo regulamentar.



**Questão 23**

O servidor público, a quem são impostos deveres e proibições, pode ser responsabilizado civil, penal e administrativamente, sendo que

- A) a responsabilidade civil somente decorre de ato comissivo e doloso, que resulte em prejuízo a terceiros.
- B) a responsabilidade administrativa somente decorre de ato omissivo e doloso praticado no desempenho das atividades do cargo.
- C) a responsabilidade penal abrange os crimes e contravenções imputadas ao servidor, nessa qualidade.
- D) as sanções civis, penais e administrativas não poderão se cumular, caso sejam independentes entre si.
- E) a responsabilidade administrativa do servidor não será afastada no caso de absolvição criminal que negue a existência do fato ou sua autoria.

**Questão 24**

A investidura em cargo público ocorre com a

- A) aprovação em concurso público.
- B) declaração da vacância do cargo.
- C) posse.
- D) nomeação.
- E) aprovação no estágio probatório.

♦ **Ética no Serviço Público** ♦

**Questão 25**

A função pública deve ser tida como exercício profissional e, portanto, se integrar à vida particular de cada agente público, que é entendido como aquele que

- A) cumpre estágio probatório, ocupa cargo estável, efetivo ou cargo em comissão da Administração Direta.
- B) exerce atividade pública remunerada na Administração Direta e Autarquias.

- C) por força de lei ou por qualquer ato jurídico preste serviço permanente, temporário, eventual ou excepcional, ainda que sem retribuição financeira, para a Administração Pública
- D) exerce atividade pública remunerada na Administração Pública, exceto nas empresas de economia mista e empresas públicas.
- E) exerce atividade pública remunerada pelo erário na Administração Pública.

**Questão 26**

A Administração Pública de qualquer dos Poderes Nacionais obedecerá aos princípios de legalidade, impessoalidade, moralidade, publicidade e eficiência. O Código de Ética Profissional do Servidor Público considera consolidada a moralidade quando há

- A) cortesia, boa vontade, cuidado e tempo dedicado pelo agente público ao serviço público.
- B) equilíbrio entre a legalidade e a finalidade, na conduta do agente público.
- C) assiduidade e pontualidade do servidor ao seu local de trabalho.
- D) rapidez, perfeição e rendimento no exercício de suas atribuições.
- E) obediência aos prazos de prestação de contas, condição essencial na gestão da coisa pública.

**Questão 27**

A qualquer pessoa que esteja sendo investigada é assegurado o direito de conhecer o teor da acusação

- A) somente após ser notificada com objetivo de preservar a instauração do processo investigatório.
- B) antes mesmo de ser notificado e, nesse caso, não podendo ter vistas ao processo e obter cópia dos autos.
- C) antes de ser notificado, para apresentação de defesa prévia que, se aceita, evitará a instauração do procedimento investigatório.
- D) além de ter vistas dos autos no recinto das Comissões de Ética e obtenção de cópia dos autos e de certidão de seu teor.
- E) através de notificação formal, não podendo ter vistas ao processo pelo seu caráter sigiloso.

♦ **Licitações e Contratos Administrativos** ♦Questão 28

A Lei 8.666 de 21/06/1993 e alterações posteriores diversificaram os casos em que a Administração Pública pode não realizar licitação, considerando inexigível

- A) nos casos de guerra ou grave perturbação de ordem pública.
- B) Quando a União tiver que intervir no domínio econômico para regular preços ou normalizar o abastecimento
- C) quando houver possibilidade de comprometimento da segurança nacional, nos casos estabelecidos em decreto do Presidente da República, ouvido o Conselho de Defesa Nacional.
- D) para a contratação de serviços técnicos de assessorias ou consultorias técnicas e auditorias financeiras ou tributárias, de natureza singular, com profissionais ou empresas de notória especialização.
- E) para a aquisição, por pessoa jurídica de direito público interno, de bens produzidos ou serviços prestados por órgão ou entidade que integre a Administração Pública e que tenha sido criado para esse fim específico em data anterior à vigência desta Lei, desde que o preço contratado seja compatível com o praticado no mercado.

Questão 29

Em caso de empate entre duas ou mais propostas, estando assegurada a igualdade de condições, a Lei 8.666/93 define como item preferencial do critério de desempate para aquisição de bens ou serviços

- A) o sorteio, em ato público, para o qual todos os licitantes serão convocados.
- B) os produzidos ou prestados por empresas que invistam em pesquisa e no desenvolvimento de tecnologia no país.
- C) os produzidos no país.
- D) os produzidos ou prestados por empresas brasileiras.
- E) os produzidos ou prestados por empresas brasileiras de capital nacional.

Questão 30

A Administração Pública tem a prerrogativa unilateral de modificar contratos com as justificativas conferidas pelo regime jurídico instituído pela Lei 8.666/93 quando

- A) for conveniente a substituição da garantia de execução.
- B) houver modificação do projeto ou das especificações, para melhor adequação técnica aos seus objetivos, respeitados os direitos do contratado.
- C) for necessária a modificação do regime de execução da obra ou serviço, bem como do modo de fornecimento, em face de verificação técnica da inaplicabilidade dos termos contratuais originários.
- D) for necessária a modificação da forma de pagamento, por imposição de circunstâncias supervenientes, mantido o valor inicial atualizado.
- E) houver necessidade de alterar as sanções motivadas pela inexecução parcial do ajuste.

♦ **Legislação Institucional** ♦Questão 31

Visando integrar a Amazônia à economia do país, bem como promover sua ocupação e elevar o nível de segurança para a manutenção de sua integridade, foi definida a Amazônia Ocidental, que é composta pelos Estados

- A) Amazonas, Acre, Rondônia e Roraima.
- B) Amazonas, Acre, Amapá, Roraima.
- C) Amazonas, Acre, Pará e Rondônia.
- D) Amazonas, Amapá, Rondônia e Roraima.
- E) Amazonas, Acre, Amapá e Rondônia.

**Questão 32**

A administração das instalações e serviços da Zona Franca é exercida pela SUFRAMA –aSuperintendência da Zona Franca de Manaus criada com a seguinte caracterização de

- A) entidade autárquica, com personalidade jurídica e patrimônio próprio e com autonomia política, administrativa e financeira.
- B) entidade autárquica, com patrimônio próprio e com autonomia política, administrativa e financeira.
- C) entidade autárquica, com personalidade jurídica e patrimônio próprio e com autonomia administrativa e financeira.
- D) empresa pública, como personalidade jurídica e patrimônio próprio com autonomia administrativa e financeira.
- E) órgão da Administração Pública Federal Indireta com patrimônio próprio e com autonomia administrativa e financeira.

**Questão 33**

A estrutura organizacional da SUFRAMA sofreu modificações e hoje está constituída pelos órgãos

- A) Superintendência Geral, Gerência Consultiva e de Assessoramento, Gerência Executiva e Unidades Descentralizadas.
- B) Deliberação, Assistência Direta ao Superintendente, Secionais, Específicos Singulares e Unidades Descentralizadas.
- C) Deliberativo, Técnicos, Administrativos e Específicos.
- D) Deliberativo, Volitivo, Administrativo e Executivo.
- E) Superintendência Geral, Superintendência Consultiva, Superintendência Executiva e Unidades Descentralizadas.

**Questão 34**

O Conselho de Administração da SUFRAMA é composto pelo Superintendente da SUFRAMA, por Ministros do Governo Federal, Representantes de Governos Estaduais da Amazônia Ocidental e ainda por(pelo)

- A) Prefeitos dos Municípios de Manaus, Porto Velho, Rio Branco, Boa Vista; Caixa Econômica Federal; representantes das classes trabalhadoras e Produtoras.
- B) Prefeitos dos Municípios de Manaus, Porto Velho, Rio Branco, Boa Vista; Banco da Amazônia e representantes das classes Trabalhadoras e Produtoras.
- C) Prefeitos dos Municípios de Manaus, Porto Velho, Rio Branco, Boa Vista; Banco Interamericano de Desenvolvimento.
- D) Banco da Amazônia; Banco Interamericano de Desenvolvimento e Caixa Econômica Federal.
- E) Prefeitos dos Municípios de Manaus, Porto Velho, Rio Branco, Boa Vista; Banco da Amazônia; Banco Interamericano de Desenvolvimento.

**Questão 35**

Analisar processos de regularização de áreas e alienação de bens imóveis nas áreas do Distrito Industrial e do Distrito Agropecuário da SUFRAMA representa uma atividade que compete à coordenação

- A) de Apoio ao Gabinete.
- B) Geral de Representação Institucional.
- C) de Recursos Logísticos.
- D) Jurídica.
- E) de Estudos Econômicos.

**Questão 36**

**NÃO** se inclui na competência da Auditoria Interna da SUFRAMA

- A) acompanhar os trabalhos dos órgãos de controle interno e externo.
- B) acompanhar, examinar e emitir parecer prévio sobre a prestação de contas anual.
- C) propor ações de forma a garantir a legalidade dos atos e o alcance dos resultados.
- D) representar a SUFRAMA nos fóruns de discussões do Governo Federal, pertinentes às negociações de acordos, tratados e cooperações internacionais.
- E) verificar a consistência e fidedignidade dos dados e informações que comporão as contas do Presidente da República no Balanço Geral da União.

**Questão 37**

A SUFRAMA tem sede em Manaus e unidades administrativas descentralizadas que estão localizadas nas capitais dos estados do(a)

- A) Amazônia Ocidental e nos municípios de Tabatinga, Guajará-Mirim e Xapuri.
- B) Acre, Amapá e Rondônia.
- C) Acre, Rondônia e Roraima.
- D) Amazônia Ocidental e nos municípios de Macapá-Santana e Oiapoque.
- E) Amazônia Ocidental e nas Áreas de Livre Comércio.

**Questão 38**

Constituem recursos para a manutenção da SUFRAMA

- A) os provenientes de créditos adicionais ilimitados.
- B) as repartições do Imposto sobre Produtos Industrializados.
- C) os valores destinados ao incentivo das exportações.
- D) as vinculações de impostos da União.
- E) as dotações orçamentárias que lhe são atribuídas.

**Questão 39**

Os recursos financeiros disponíveis que a SUFRAMA está autorizada a conceder para estimular investimentos em sua área de atuação contemplam percentual específico para aplicação pela própria SUFRAMA; outro para aplicação dos Estados da Amazônia Ocidental; outro para aplicação dos Municípios da Capital. Reserva, ainda, 35% fora do montante citado para ser concedido

- A) a todos os municípios da Amazônia Ocidental, exceto aos municípios Capitais.
- B) a todos os municípios da Amazônia Ocidental, inclusive para os municípios Capitais.
- C) às empresas públicas da Amazônia Ocidental que desenvolvam atividades compatíveis com os projetos aprovados.
- D) às autarquias da Amazônia Ocidental que desenvolvam atividades compatíveis com os projetos aprovados.
- E) às empresas públicas ou privadas estabelecidas na Amazônia Ocidental que tenham projetos aprovados pela SUFRAMA.

**Questão 40**

De acordo com o sistema administrativo das importações brasileiras, esta(ão) sujeita(s) a Licenciamento **NÃO** Automático a(s) importação(ões)

- A) sob o regime de entrepostos aduaneiro e industrial.
- B) de filmes cinematográficos.
- C) de doações, exceto de bens usados.
- D) sujeita ao exame de similaridade.
- E) efetuada ao amparo do regime aduaneiro especial de Drawback.

**Questão 41**

O regime aduaneiro especial de Drawback poderá ser concedido à operação que se caracterize como:

- A) Transformação – a que importe em modificar, aperfeiçoar ou, de qualquer forma, alterar o funcionamento, a utilização, o acabamento ou a aparência do produto.
- B) Montagem – a que, exercida sobre a matéria prima ou produto intermediário, importe na obtenção de espécie nova.
- C) Beneficiamento – a que importe em modificar, aperfeiçoar ou, de qualquer forma, alterar o funcionamento, a utilização, o acabamento ou a aparência do produto.
- D) Transformação – a que consista em reunião de produto, peças ou partes de que resulte um novo produto ou unidade autônoma, ainda que sob a mesma classificação fiscal.
- E) Renovação – a que, exercida sobre a matéria prima ou produto intermediário, importe na obtenção de espécie nova.

**Questão 42**

A isenção fiscal, conforme redação dada pela Lei 8.387 de 30/12/91, abrange que mercadorias ou produtos?

- A) Armas e Munições de baixo calibre, conforme processo produtivo básico.
- B) Fumo e Bebidas Alcoólicas, sem similar no país, conforme processo produtivo básico.
- C) Automóveis de Passageiros e Veículos de Transporte Coletivo, conforme processo produtivo básico.
- D) Produtos de Perfumaria produzidos com a utilização de matéria prima ecológica nacional ou estrangeira, conforme processo produtivo básico.
- E) Produtos de Toucador destinados exclusivamente a consumo interno da Zona Franca de Manaus, conforme processo produtivo básico.

**Questão 43**

Com relação ao tratamento tributário em vigor para a Zona Franca de Manaus, as mercadorias ali produzidas (quer se destinem ao seu consumo interno, quer se destinem à comercialização em qualquer ponto do território nacional), estão

- A) sujeitas ao pagamento de todos os impostos em vigor para a produção e circulação de mercadorias, salvo isenção prevista em lei específica.
- B) sujeitas ao pagamento do imposto sobre circulação de mercadorias e taxas sobre a estocagem e de transporte, salvo isenção prevista em lei específica.
- C) isentas do pagamento do imposto sobre a circulação de mercadorias, mas não das taxas incidentes sobre a estocagem e de transporte.
- D) sujeitas ao pagamento do imposto sobre circulação de mercadorias e isentas do pagamento de outros tributos.
- E) isentas do pagamento do imposto sobre produtos industrializados, na forma da lei.

**Questão 44**

Os critérios que disciplinaram ou que venham a disciplinar a aprovação dos projetos na Zona Franca de Manaus somente podem ser modificados através de

- A) Lei Estadual.
- B) Lei Federal.
- C) Resolução do Senado Federal.
- D) Decreto Federal.
- E) Portaria do Ministério do Desenvolvimento, Indústria e Comércio.

**Questão 45**

Foram criadas 7 (sete) Áreas de Livre Comércio, entretanto, somente 3 (três) estão em funcionamento, que são:

- A) Tabatinga; Guajará-Mirim; Macapá-Santana.
- B) Tabatinga; Guajará-Mirim; Pacaraima e Bonfim.
- C) Tabatinga; Guajará-Mirim; Cruzeiro do Sul.
- D) Tabatinga; Cruzeiro do Sul; Pacaraima e Bonfim.
- E) Tabatinga; Brasília; Pacaraima e Bonfim.

**Questão 46**

As duas primeiras Áreas de Livre Comércio criadas foram

- A) Tabatinga e Macapá-Santana
- B) Tabatinga e Guajará-Mirim
- C) Tabatinga e Pacaraima-Bonfim
- D) Guajará-Mirim e Pacaraima-Bonfim
- E) Guajará-Mirim e Macapá-Santana

**Questão 47**

É considerada industrialização, de acordo com regulamento do imposto sobre produtos industrializados (Decreto 4.544/02),

- A) a restauração de sacos usados, executada por processo rudimentar com emprego de máquinas de costura.
- B) o preparo de produtos alimentares, não acondicionados em embalagem de apresentação, em cozinhas industriais destinados à venda direta a corporações, empresas e outras entidades, para consumo de seus funcionários ou empregados.
- C) a moagem de café torrado, realizada por comerciante varejista como atividade principal.
- D) o preparo de refrigerantes, à base de extrato concentrado, por meio de máquinas, automáticas ou não, em restaurantes, bares e estabelecimentos similares, para venda direta ao consumidor.
- E) a confecção de vestuário, por encomenda direta do consumidor ou usuário, em oficina ou na residência do confeccionador.

**Questão 48**

Apesar de não estarem incluídas na Amazônia Ocidental, conforme definição do § 4º, do artigo 1º, do Decreto Lei 291/67, estas cidades se localizam em Estado que possui fronteira internacional, fator resultante da criação da Área de Livre Comércio

- A) Brasília e Cruzeiro do Sul.
- B) Brasília e Eritaciolândia.
- C) Guarajá-Mirim e Eritaciolândia.
- D) Macapá e Santana.
- E) Pacaraima e Bonfim.

**Questão 49**

As cidades que integram as Áreas de Livre Comércio estão localizadas em fronteiras internacionais e na região da Amazônia Ocidental. Uma das cidades listadas não corresponde à fronteira que faz parte, qual seja

- A) Bonfim, que faz fronteira com a Venezuela.
- B) Cruzeiro do Sul, que faz fronteira com o Peru.
- C) Guajara-Mirim, que faz fronteira com a Bolívia.
- D) Pacaraima, que faz fronteira com a Venezuela.
- E) Tabatinga, que faz fronteira com a Colômbia.

**Questão 50**

O GTAPDER – Grupo Técnico de Análise de Projetos de Desenvolvimento Regional, criado pela Portaria 205, de 27/07/04, é supervisionado pelo

- A) Superintendente Geral da SUFRAMA.
- B) Superintendente Adjunto de Planejamento Regional da SUFRAMA.
- C) Superintendente Adjunto de Projetos da SUFRAMA.
- D) Superintendente Adjunto de Operações da SUFRAMA.
- E) Coordenador Geral de Estudos Econômicos e Empresariais da SUFRAMA.

**Questão 51**

A Zona Franca de Manaus foi criada pela lei 3.173, de 06/07/57 e dez anos depois teve o modelo reformulado pelo Decreto-Lei 288, de 28/02/67, que estabelece como finalidade

- A) a integração da Amazônia Ocidental com a Oriental.
- B) a implantação de um pólo industrial, comercial e agropecuário dotado de condições econômicas necessárias ao seu desenvolvimento.
- C) a implantação de um pólo industrial, comercial e prestador de serviços, visando promover a ocupação do seu território.
- D) a alavancagem da econômica regional com incentivos fiscais para exportações de bens e serviços.
- E) o armazenamento, guarda, conservação e retirada de produtos de origem estrangeira para consumo interno.

**Questão 52**

O modelo da Zona Franca de Manaus está assentado em incentivos fiscais e extrafiscais, que visam propiciar condições para alavancar ou manter o processo de desenvolvimento da área incentivada. Não é passível de isenção a entrada de mercadorias procedentes do estrangeiro que sejam destinadas

- A) ao consumo interno brasileiro.
- B) à industrialização de outros produtos, no seu território.
- C) à pesca e à agropecuária.
- D) à instalação e operação de indústrias e serviços de qualquer natureza.
- E) à estocagem para reexportação.

**Questão 53**

Todo e qualquer órgão da Administração Federal, Direta ou Indireta, está sujeito à supervisão direta do Presidente da República ou de Ministro de Estado e, assim, a SUFRAMA, que administra a Zona Franca de Manaus, está subordinada ao

- A) Presidente da República, diretamente.
- B) Ministério das Minas e Energia.
- C) Ministério da Ciência e Tecnologia.
- D) Ministério da Integração Nacional.
- E) Ministério do Desenvolvimento, Indústria e Comércio Exterior.

**Questão 54**

O Conselho de Administração da SUFRAMA é presidido pelo Ministro do Desenvolvimento, Indústria e Comércio Exterior, mais os Ministros de

- A) Planejamento, Orçamento e Gestão; Fazenda; Agricultura e Abastecimento; Comunicações; Transportes; Minas e Energia; Defesa; Integração Nacional; Desenvolvimento Agrário.
- B) Planejamento, Orçamento e Gestão; Fazenda; Agricultura e Abastecimento; Comunicações; Ciência e Tecnologia; Minas e Energia; Defesa; Integração Nacional; Desenvolvimento Agrário.
- C) Planejamento, Orçamento e Gestão; Fazenda; Agricultura e Abastecimento; Cidades; Turismo; Transportes; Minas e Energia; Defesa; Integração Nacional; Desenvolvimento Agrário.
- D) Planejamento, Orçamento e Gestão; Fazenda; Agricultura e Abastecimento; Ciência e Tecnologia; Cidades; Minas e Energia; Defesa; Integração Nacional; Desenvolvimento Agrário.
- E) Planejamento, Orçamento e Gestão; Fazenda; Agricultura e Abastecimento; Ciência e Tecnologia; Turismo; Minas e Energia; Defesa; Integração Nacional; Desenvolvimento Agrário.

**Questão 55**

A Superintendência da SUFRAMA é administrada

- A) pelo Ministro de Estado a que estiver subordinada e pelo Conselho de Administração.
- B) por Superintendente nomeado pelo Presidente do Conselho de Administração.
- C) por Superintendente Geral nomeado pelo Presidente da República e Superintendentes Adjuntos nomeados pelo Superintendente Geral.
- D) por Superintendente nomeado pelo Presidente do Conselho de Administração e homologado pelo Presidente da República.
- E) por Superintendente Geral e Superintendentes Adjuntos nomeados pelo Presidente da República, por indicação do Presidente do Conselho de Administração.

**Questão 56**

A Superintendência da Zona Franca de Manaus é dirigida por um Superintendente Geral, nomeado pelo

- A) Presidente da República.
- B) Ministro das Minas e Energia.
- C) Ministro da Ciência e Tecnologia.
- D) Ministro do Desenvolvimento, Indústria e Comércio Exterior.
- E) Presidente do Conselho de Administração.

**Questão 57**

Os cargos de Coordenadores das Unidades Descentralizadas Regionais são

- A) privativos dos servidores do Quadro Permanente da Autarquia, respeitadas as nomeações anteriores.
- B) preenchidos por indicação de cada governo estadual que integra a Amazônia Ocidental.
- C) indicados pelo Conselho de Administração e nomeados pelo Presidente da República.
- D) preenchidos por indicação do Governo do Estado do Amazonas e nomeados pelo Superintendente.
- E) preenchidos a critério do Superintendente, dentre os servidores dos Estados que integram a Amazônia.



**Questão 58**

Compete ao Superintendente da Zona Franca de Manaus

- A) aprovar as diretrizes gerais para elaboração dos planos anuais e plurianuais de trabalho.
- B) deliberar sobre a alocação, aquisição e alienação de bens, inclusive ações integrantes do patrimônio da entidade.
- C) apreciar e deliberar sobre os Balanços e Balancetes da Autarquia.
- D) propor ao órgão competente, na forma da legislação em vigor, a contratação de serviços técnicos de natureza especializada.
- E) fixar as diretrizes de atuação e exercer a direção geral das unidades executivas.

**Questão 59**

Os Superintendentes Adjuntos da SUFRAMA serão nomeados pelo

- A) Conselho de Administração.
- B) Presidente da República.
- C) Ministro de Estado do Desenvolvimento, Indústria e Comércio Exterior.
- D) Advogado Geral da União.
- E) Órgão Superior de Deliberação.

**Questão 60**

Na estrutura organizacional da SUFRAMA, a Coordenação de Material e Patrimônio está diretamente subordinada à coordenação

- A) Geral de Recursos Logísticos.
- B) de Atividades Auxiliares.
- C) de Comunicações Administrativas.
- D) Geral de Planejamento.
- E) Geral de Articulação.

**Questão 61**

A nomeação do Auditor Chefe da SUFRAMA será submetida pelo Superintendente à aprovação do(a)

- A) Ministro da Fazenda.
- B) Controladoria Geral da União.
- C) Procurador da República.
- D) Advogado Geral da União.
- E) Coordenação de Apoio ao Gabinete.

**Questão 62**

A SUFRAMA concederá recursos financeiros do seu orçamento anual para estimular investimentos em sua área de atuação, visando aumentar o número de empregos e a renda na região, desde que contemple o programa

- A) aprovado pelo Grupo Técnico de Análise de Projetos de Desenvolvimento Regional.
- B) do Pólo Industrial de Manaus e de desenvolvimento da Amazônia, definido em seu Plano Anual de Trabalho e Orçamento.
- C) que, mesmo constando do Plano Anual de Trabalho, demonstre o aumento na criação de empregos a curto e médio prazo.
- D) do Pólo Industrial de Manaus e haja recursos passíveis de serem realocados no Orçamento Anual.
- E) do Pólo Industrial de Manaus que não exceda a 3% (três por cento) do total da receita orçamentária aprovada para o exercício.

**Questão 63**

Os recursos financeiros disponíveis reservados à aplicação por decisão própria da SUFRAMA somam

- A) 15% (quinze por cento).
- B) 20% (vinte por cento).
- C) 25% (vinte e cinco por cento).
- D) 30% (trinta por cento).
- E) 35% (trinta e cinco por cento).



**Questão 64**

As Áreas de Livre Comércio (ALC) foram criadas com a finalidade de

- A) promover o desenvolvimento das cidades da Região Amazônica com a abertura de novas empresas, em face ao tratamento fiscal diferenciado.
- B) promover o desenvolvimento das cidades de fronteiras internacionais da Amazônia Ocidental e em Macapá-Santana e melhorar a fiscalização na entrada e saída de mercadorias.
- C) facilitar a entrada e saída de mercadorias, visando o fortalecimento do setor comercial e proporcionando a geração de empregos.
- D) promover o desenvolvimento das cidades da Região Norte do país e fortalecer a segurança nas fronteiras.
- E) facilitar a entrada e saída de mercadorias ou produtos pelo oferecimento de benefícios fiscais.

**Questão 65**

As Áreas de Livre Comércio são administradas

- A) pela Superintendência de Administração da Zona Franca de Manaus e por Prefeitos dos Municípios integrantes da área respectiva.
- B) pela Superintendência de Administração da Zona Franca de Manaus e por Representantes indicados pelos Municípios integrantes da área respectiva.
- C) pela Superintendência de Administração da Zona Franca de Manaus e por Representantes indicados pelos Governos de Estado envolvidos.
- D) pela Superintendência de Administração da Zona Franca de Manaus.
- E) por pessoas indicadas pelos Municípios integrantes da Área de Livre Comércio e nomeadas pela Superintendência de Administração da Zona Franca de Manaus.

**Questão 66**

A Emenda Constitucional nº 42, de 19/12/2003, publicada no D.O.U. de 31/12/03 acrescentou o artigo 92 ao Ato das Disposições Constitucionais Transitórias prorrogando o modelo da Zona Franca de Manaus até o ano de

- A) 2013.
- B) 2017.
- C) 2021.
- D) 2023.
- E) 2025.

**Questão 67**

Que produtos ou mercadorias estão sujeitos ao regime fiscal incentivado à importação pelas áreas de livre comércio?

- A) Armas e munições de pequeno calibre.
- B) Automóveis de passageiros populares.
- C) Peças para reparo de aeronaves.
- D) Bebidas alcoólicas, sem similar no país.
- E) Fumos e seus derivados.

**Questão 68**

Em convênio, é vedada, sob pena de nulidade do ato, a inclusão, tolerância ou admissão de cláusula que prevejam ou permitam

- A) realização de despesas a título de taxa de administração, de gerência ou similar.
- B) pagamento, a qualquer título, a servidor público do quadro de pessoal da Administração Pública por serviços de consultoria ou assistência técnica.
- C) a obrigação de o concedente prorrogar “de ofício” a vigência do convênio quando houver atraso na liberação do recurso, limitada ao período do atraso.
- D) atribuição de vigência ou de efeitos financeiros retroativos.
- E) realização de despesas com taxas bancárias, multa, juros ou correção monetária, inclusive referente a pagamentos fora do prazo.



**Questão 69**

Aos convênios são aplicados, no que couberem, as disposições da Lei 8.666/93 e, dentre elas, a obrigação de aplicar os saldos de convênio em instituição financeira oficial em

- A) operação de mercado aberto, qualquer que seja o período de aplicação.
- B) caderneta de poupança, caso sejam recursos sem utilização por mais de um mês.
- C) fundo de aplicação financeira de curto prazo.
- D) operação de mercado aberto, quando o prazo for inferior a um mês.
- E) fundo de aplicação financeira de curto prazo, qualquer que seja o período de aplicação.

**Questão 70**

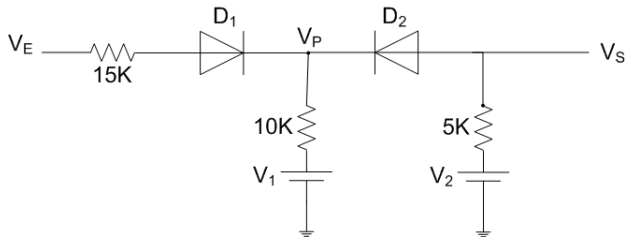
A Suframa interage com órgãos da administração pública na divulgação dos produtos do PIM – Pólo Industrial do Amazonas – em países consumidores de produtos similares, com demanda insatisfeita, podendo citar o Escritório para a Região Norte (EREMA), que está instalado dentro da Autarquia e é subordinado ao Ministério

- A) do Desenvolvimento, Indústria e Comércio Exterior.
- B) da Ciência e Tecnologia.
- C) das Comunicações.
- D) de Relações Exteriores.
- E) da Integração Nacional.

◆ **Conhecimentos Específicos** ◆

**Questão 71**

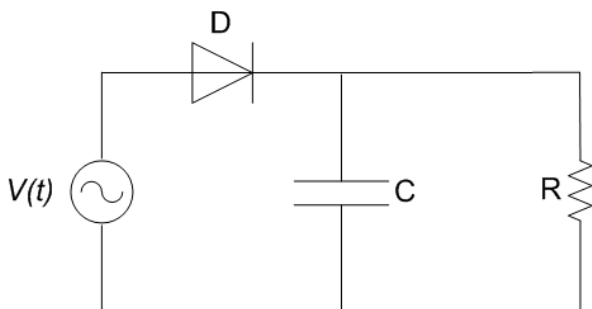
Na figura abaixo, D1 e D2 representam diodos ideais, enquanto  $V_1 < V_2$ . A faixa de valores de tensão de entrada ( $V_E$ ) para que os diodos D1 e D2 operem nas regiões de polarização direta e reversa é respectivamente



- A)  $V_E \leq V_1$
- B)  $V_E \leq V_2$
- C)  $V_E < V_2 - V_1$
- D)  $V_E \geq \frac{5V_2 - 3V_1}{2}$
- E)  $V_E > 2(V_2 - V_1)$

**Questão 72**

A figura abaixo apresenta um retificador de pico, com constante de tempo  $T_c = RC$ . Sabe-se que o sinal retificado apresenta uma oscilação. Pode-se afirmar que esta oscilação

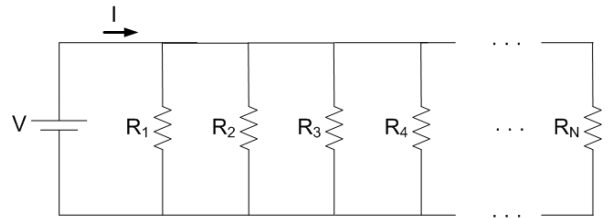


- A) se reduz com a redução do produto de R por C.

- B) é passível de ser reduzida com o uso de reguladores de tensão.
- C) independe da constante de tempo do retificador.
- D) é provocada pela queda de tensão que ocorre no diodo quando ele opera na região de polarização direta.
- E) é mais severa com circuitos retificadores de onda completa.

**Questão 73**

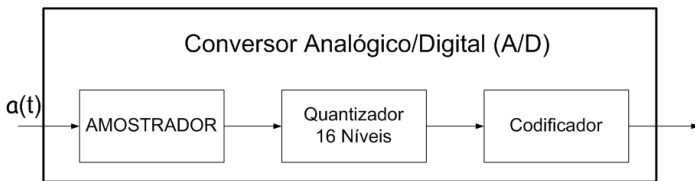
Sabendo-se que  $R_i = 0,5R_{i-1}$  para  $i=2,3,\dots,N$ , o valor da corrente I no circuito apresentado na figura abaixo é



- A)  $(2^N + 1) \frac{V}{R_1}$
- B)  $(2^N - 1) \frac{V}{R_1}$
- C)  $\frac{NV}{R_1}$
- D)  $\frac{V}{NR_1}$
- E)  $2^N \frac{V}{R_1}$

**Questão 74**

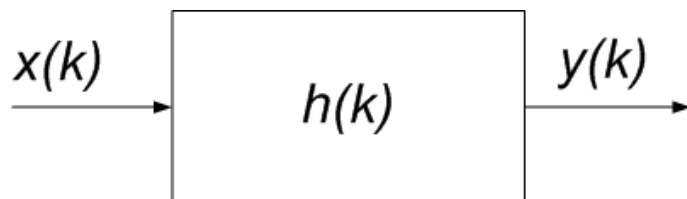
O sinal analógico  $a(t) = \sum_{i=1}^{10} a_i \cos(\pi i^2 t)$  é digitalizado por um A/D, cujo diagrama de blocos é apresentado na figura abaixo considerando que esse A/D emprega uma frequência de amostragem igual à taxa de Nyquist do sinal de entrada e 16 níveis de quantização, a taxa do sinal digitalizado expressa em Kbps é



- A) 20
- B) 40
- C) 60
- D) 80
- E) 100

**Questão 75**

Sejam  $x(k)$  e  $y(k)$ , respectivamente, a entrada e a saída de um sistema linear e invariante no tempo  $h(k)$ , conforme apresenta a figura abaixo, considerando que  $y(k) - 3y(k-1) - 4y(k-2) = x(k) + 2x(k-1)$ , a soma dos zeros e pólos desse sistema é



- A) -2
- B) -1
- C) 0
- D) 1
- E) 2

**Questão 76**

A camada física de um enlace de dados, cuja velocidade de transmissão é 14400 bits por segundos (bps), emprega o esquema de modulação 64-QAM. A taxa de transmissão no enlace, expressa em termos de *baud*, é

- A) 600
- B) 1200
- C) 2400
- D) 3600
- E) 4800

**Questão 77**

TCP e UDP são protocolos de comunicação comumente empregados na Internet. No modelo de referência TCP/IP, esses protocolos pertencem à camada de

- A) aplicação.
- B) transporte.
- C) rede.
- D) enlace.
- E) física.

**Questão 78**

Modernos sistemas de comunicações de dados empregam códigos corretores de erro para detectar e corrigir erros que ocorrem na camada física. O desempenho desses códigos tende a se degradar quando os erros se concentram ao longo do tempo. Para contornar esse problema sem comprometer, no entanto, a eficiência espectral do sistema, deve-se

- A) aumentar a taxa do código.
- B) adotar códigos com maior capacidade de correção e detecção.
- C) reduzir a quantidade de redundância do código.
- D) empregar *interleavers*.
- E) empregar códigos concatenados.

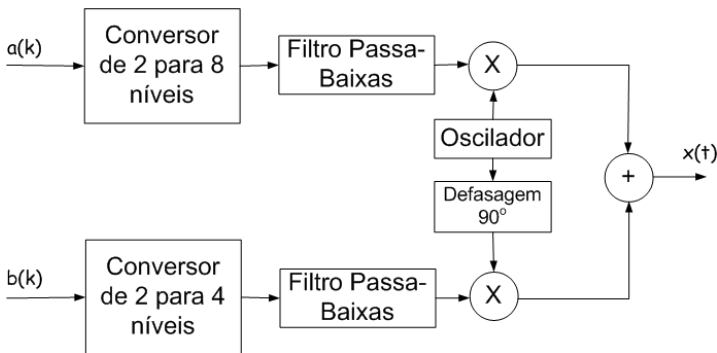
**Questão 79**

Existem diversos tipos de modulação em amplitude, cada qual com vantagens e desvantagens. Dentre as alternativas apresentadas abaixo, a que utiliza de forma mais eficiente os recursos de largura de banda e potência de transmissão é a modulação

- A) DSB.
- B) DSB-SC.
- C) VSB.
- D) SSB-SC.
- E) AM.

**Questão 80**

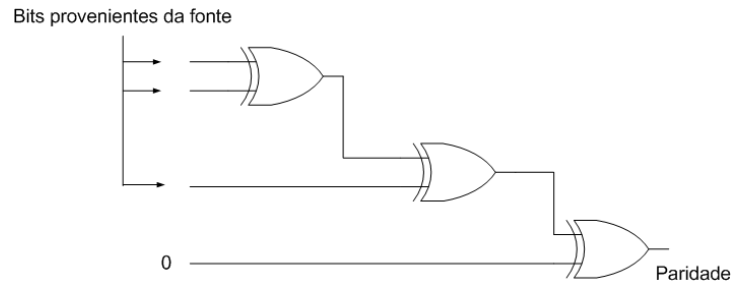
A figura abaixo representa o diagrama simplificado de um modulador digital. Neste diagrama  $a(k)$  e  $b(k)$  são dígitos binários provenientes de uma fonte digital, ao passo que  $x(t)$  representa o sinal modulado. A técnica de modulação representada na referida figura é



- A) QPSK
- B) 32-QAM
- C) 8-FSK
- D) 32-ASK
- E) 64-QAM

**Questão 81**

O código de paridade é o recurso mais simples para detectar a presença de erros em sistemas de transmissão digital. Na figura abaixo é apresentado o diagrama de um código que gera um bit de paridade para cada três bits de informação. Assim sendo, considerando-se a seqüência binária  $[a_1, a_2, a_3, a_4, a_5, a_6, \dots]$ , gera-se a seqüência codificada  $[a_1, a_2, a_3, P_1, a_4, a_5, a_6, P_2, \dots]$ , em que  $P_m$  é o bit de paridade obtido a partir dos bits  $a_{3m-2}, a_{3m-1}$  e  $a_{3m}$ . Para a seqüência binária  $[1, 0, 1, 0, 1, 0, 1, 1, 1]$ , os bits de



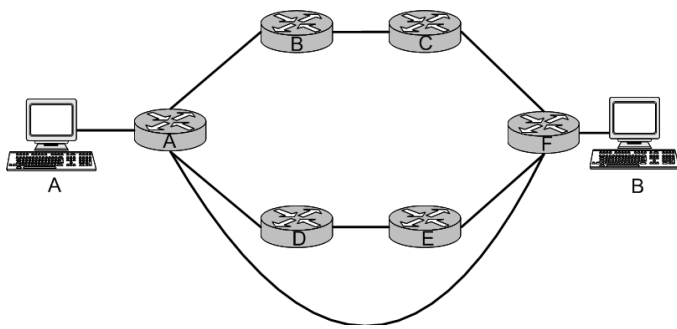
paridade  $P_1, P_2$  e  $P_3$  valem, respectivamente

Código de paridade implementado com OU-Exclusivo.

- A) 1, 1 e 1
- B) 0, 0 e 1
- C) 1, 0 e 1
- D) 0, 1 e 0
- E) 0, 1 e 1

**Questão 82**

Sabendo que do computador A são transmitidos pacotes de dados para o computador B através de três percursos, de acordo com as decisões tomadas pelos roteadores que existem entre os computadores A e B (Veja na figura abaixo). Admitindo-se que os três percursos são equiprováveis (na média, em cada um deles é transmitida a mesma quantidade de pacotes) e que possuem, respectivamente, probabilidades de erro de pacote iguais a  $3 \times 10^{-2}$ ,  $6 \times 10^{-2}$  e  $9 \times 10^{-2}$ , a probabilidade do pacote ser recebido corretamente no computador B, em porcentagem, vale



- A) 82
- B) 85
- C) 91
- D) 94
- E) 97

**Questão 83**

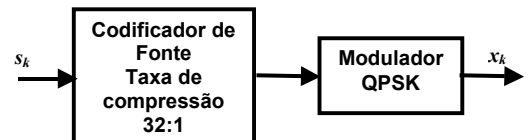
Sabe-se que  $x(t)$  e  $y(t)$  são sinais absolutamente integráveis, estritamente limitados em banda e possuem larguras de banda iguais a  $B_x$  e  $B_y$ , respectivamente, com  $B_x < B_y$ . Os sinais  $g(t) = x(t)y(t)$  e  $h(t) = x(t) * y(t)$ , em que  $*$  denota a operação de convolução, possuem larguras de banda dadas, respectivamente, por

- A)  $B_x$  e  $B_y$
- B)  $B_x B_y$  e  $B_x$

- C)  $B_x + B_y$  e  $B_x$
- D)  $B_x B_y$  e  $B_y$
- E)  $B_y$  e  $B_x + B_y$

**Questão 84**

Na figura abaixo  $s_k$  representa um sinal digital de taxa 256Kbps. Em razão das redundâncias, esse sinal passa por um processo de compressão antes que seja realizada a modulação digital QPSK. A taxa, em *baud*, do sinal  $x_k$  é:



- A) 4K
- B) 8K
- C) 12K
- D) 32K
- E) 64K

**Questão 85**

Considere os números  $a = 01001111$  e o número  $b = 250$  escritos, respectivamente, nas bases 2 e 8. O resultado da soma  $a+b$  nas bases 10 e 16 vale, respectivamente,

- A) 232 e E8
- B) 247 e F7
- C) 250 e FA
- D) 252 e FC
- E) 254 e FE

**Questão 86**

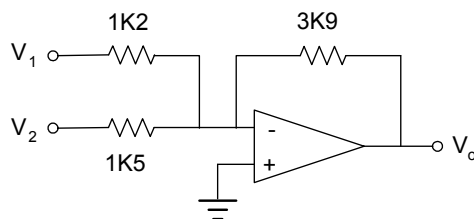
A figura a seguir representa a tabela verdade de um circuito digital com saída  $S$ , que é função de três sinais de entrada  $A$ ,  $B$  e  $C$ . A saída  $S$  é dada por

$A$	$B$	$C$	$S$
0	0	0	0
0	0	1	1
0	1	0	1
0	1	1	1
1	0	0	0
1	0	1	1
1	1	0	0
1	1	1	0

- A)  $\overline{A}\overline{B} + \overline{B}\overline{C}$
- B)  $\overline{A}\overline{B} + \overline{B}\overline{C}$
- C)  $\overline{A}\overline{B} + \overline{B}\overline{C}$
- D)  $\overline{A}\overline{B} + \overline{B}\overline{C}$
- E)  $\overline{A}\overline{B} + \overline{B}\overline{C}$

**Questão 87**

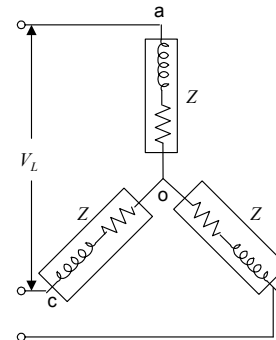
No circuito da figura a seguir, sabe-se que  $V_1 = 0,8 \text{ V}$  e que  $V_2 = 1 \text{ V}$ . Supondo-se que o amplificador operacional seja ideal, a tensão de saída  $V_o$  em volts vale



- A) 4,0
- B) -4,5
- C) 4,8
- D) -5,2
- E) zero

**Questão 88**

O circuito trifásico da figura a seguir está ligado a três impedâncias iguais conectadas em Y, cada uma de valor  $Z = 8 + j6$ . Supondo que o circuito é alimentado com tensões de linha equilibradas de valor  $V_L = 380 \text{ V}$  eficazes, a potência reativa total, em var, vale



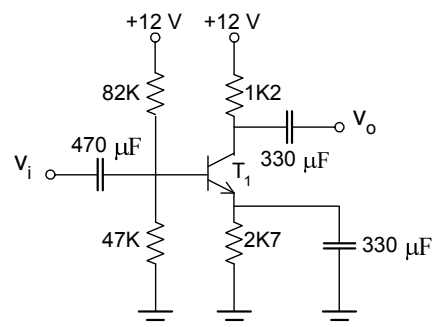
- A) 8120
- B) 8346
- C) 8664
- D) 8890
- E) 9050

**Questão 89**

Para o amplificador da figura a seguir, o valor do ganho de tensão  $A_v = v_o / v_i$  para pequenos sinais na faixa média é:

Dados para o transistor  $T_1$  :

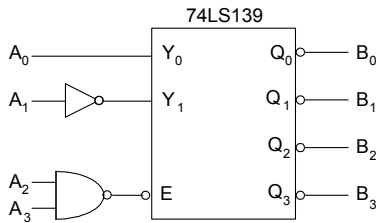
$$\begin{cases} h_{fe} = 180 \\ h_{ie} = 1,5 \text{ K}\Omega \end{cases}$$



- A) -160
- B) -144
- C) -120
- D) 180
- E) 210

**Questão 90**

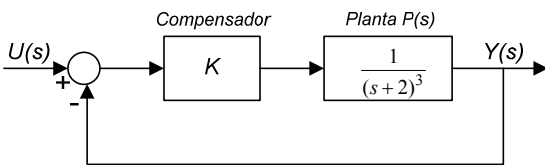
A figura a seguir apresenta o circuito integrado 74LS139, que é um decodificador/demultiplexador de 2 para 4 linhas, onde o pino E habilita a saída do circuito. Supondo que os sinais de entrada  $A_0$  e  $A_1$  estejam em nível lógico alto (1) e considerando que  $Y_0$  represente o bit menos significativo, conclui-se que o sinal habilitado pelo circuito será



- A)  $B_0$ , com  $A_2 = A_3 = 1$
- B)  $B_1$ , com  $A_2 = A_3 = 0$
- C)  $B_1$ , com  $A_2 = A_3 = 1$
- D)  $B_2$ , com  $A_2 = A_3 = 0$
- E)  $B_3$ , com  $A_2 = A_3 = 1$

**Questão 91**

O diagrama em blocos a seguir apresenta a realimentação unitária de uma planta  $P(s)$ , onde  $s$  representa a variável de Laplace, associada a uma estrutura de compensação do tipo ganho puro positivo de valor  $K$ . A faixa de variação do ganho  $K$  que mantém o sistema compensado de malha fechada na região de estabilidade é dada por



- A)  $0 \leq K < 8$
- B)  $0 \leq K < 25$
- C)  $0 \leq K < 36$
- D)  $0 \leq K < 50$
- E)  $0 \leq K < 64$

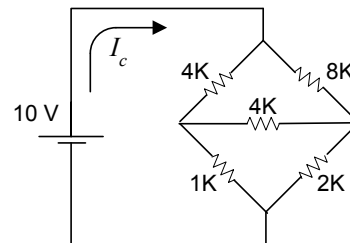
**Questão 92**

A grandeza *potência* possui o *watt* como nome de sua unidade no sistema internacional, e é definida como sendo a quantidade de trabalho realizado por unidade de tempo. A partir das grandezas físicas básicas *comprimento* ( $L$ ), *massa* ( $M$ ), *tempo* ( $T$ ) e *corrente elétrica* ( $A$ ), conclui-se que a grandeza *potência* é dimensionalmente igual a

- A)  $L^0 M^1 T^1 A^{-1}$
- B)  $L^2 M^{-1} T^{-2} A^{-1}$
- C)  $L^{-1} M^1 T^{-1} A^2$
- D)  $L^1 M^2 T^{-2} A^{-1}$
- E)  $L^2 M^1 T^{-3} A^0$

**Questão 93**

No circuito da figura a seguir, a corrente  $I_c$ , em miliamperes, vale

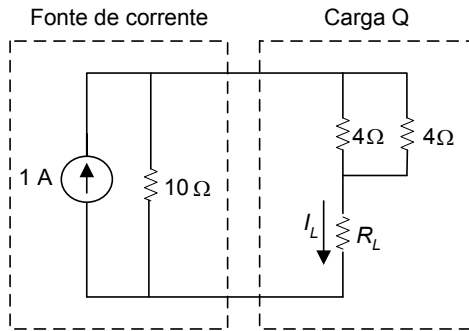


- A) 0
- B) 1,5
- C) 2
- D) 2,5
- E) 3



**Questão 94**

No circuito da figura a seguir, sabe-se que a fonte de corrente realiza a transferência máxima de potência para a carga  $Q$ . Nessas condições, o valor da resistência  $R_L$ , em ohms, vale



- A) 2
- B) 4
- C) 6
- D) 8
- E) 10

**Questão 95**

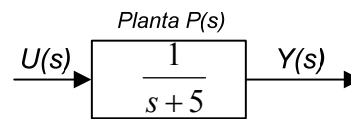
Deseja-se implementar a função  $Y = A+B+C+D$ , onde  $A$ ,  $B$ ,  $C$  e  $D$  são sinais obtidos a partir de um circuito digital. Para tal, dispõe-se apenas de portas *AND* de duas entradas e de portas *NOT* (inversoras) de uma entrada. O número mínimo de portas *AND* e de portas *NOT* para a implementação da função  $Y$  é, respectivamente

- A) 2 e 3
- B) 2 e 4
- C) 3 e 4
- D) 3 e 5
- E) 3 e 6

**Questão 96**

A transformada de Laplace é uma ferramenta matemática comumente utilizada na teoria de controle. Uma das suas propriedades é o teorema do valor final, o qual estabelece que  $\lim_{t \rightarrow \infty} y(t) = \lim_{s \rightarrow 0} s.Y(s)$ , onde  $s$  é a variável de

Laplace. A partir do diagrama em blocos da figura a seguir no domínio da frequência, aplica-se uma entrada do tipo degrau unitário  $U(s)$ , obtendo-se a correspondente saída  $Y(s)$ . A saída  $y(t)$  no domínio do tempo, quando  $t \rightarrow \infty$ , vale



**Transformada de Laplace**

Domínio do tempo	Domínio da frequência
Degrau unitário	1/s

- A) 0
- B) 0,1
- C) 0,2
- D) 0,5
- E) 1,0

**Questão 97**

Em relação aos microprocessadores é **INCORRETO** afirmar que

- A) as linguagens de baixo nível são compostas por códigos próximos aos interpretados pelo computador e, portanto, possuem alta velocidade de processamento.
- B) as linguagens de alto nível se caracterizam pela facilidade de interface com o programador.
- C) compiladores são programas que traduzem o programa fonte, gerando o programa objeto.
- D) os microprocessadores utilizam números decimais ao efetuar cálculos matemáticos complexos.
- E) a ALU é o local onde o microprocessador efetua as operações lógicas e aritméticas.

Questão 98

Em relação aos tipos de memória utilizadas em microcomputadores, pode-se dizer que

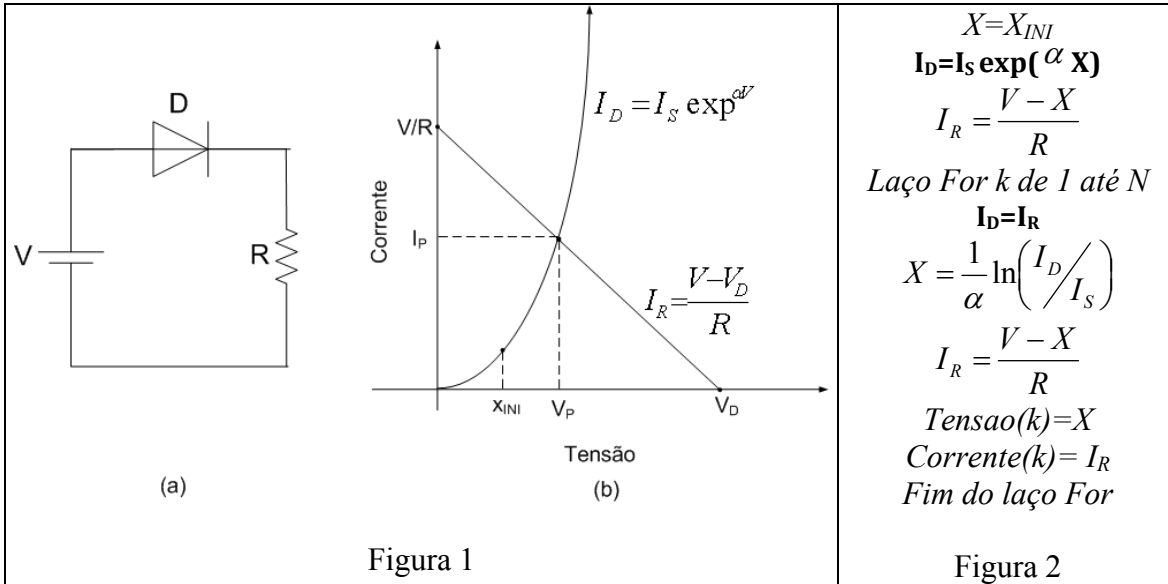
- A) as memórias RAM permitem a leitura e a escrita de dados, e seu conteúdo é mantido quando o sistema é desligado.
- B) as memórias DRAM são muito mais rápidas que as memórias SRAM.
- C) a BIOS é uma memória permanente que é carregada ao se ligar o microcomputador.
- D) a ROM é um tipo de memória que só permite leitura, cujo conteúdo não pode ser alterado ou apagado.
- E) a memória SDRAM é do tipo assíncrona, e opera em frequências mais baixas.

Questão 99

Assinale a alternativa **INCORRETA**

- A) os tiristores são componentes eletrônicos utilizados em circuitos controladores e acionadores de cargas que demandam maior potência.
- B) o SCR é um tiristor com três terminais para conexão: ânodo, cátodo e porta (*gate*), funcionando como uma chave eletrônica.
- C) a resistência elétrica do SCR se eleva para valores acima de  $1\text{ M}\Omega$  ao se aplicar uma tensão positiva à sua porta.
- D) o DIAC é um dispositivo que permite um caminho bidirecional na passagem da corrente, tornando-o um componente adequado para aplicações em corrente alternada.
- E) o TRIAC é um DIAC com um terminal de controle (porta), podendo ser disparado em qualquer sentido de corrente.

Questão 100



Na região de polarização direta, o diodo da Figura 1 (a) possui característica V-I modelada por uma função exponencial, conforme mostrado na Figura 1 (b). Admitindo-se que  $V$ ,  $R$ ,  $\alpha$ ,  $I_S$  e  $x_{INI}$  são conhecidos, à medida que se aumenta o valor de  $N$  no pseudocódigo apresentado na Figura 2, os conteúdos armazenados nas variáveis “Tensao(N)” e “Corrente(N)” tendem para o(a)

- A) ponto de operação do diodo.
- B) 0 e  $V/R$ , respectivamente.
- C)  $V_D$  e 0, respectivamente.
- D) origem da característica V-I.
- E) região de polarização reversa do diodo.